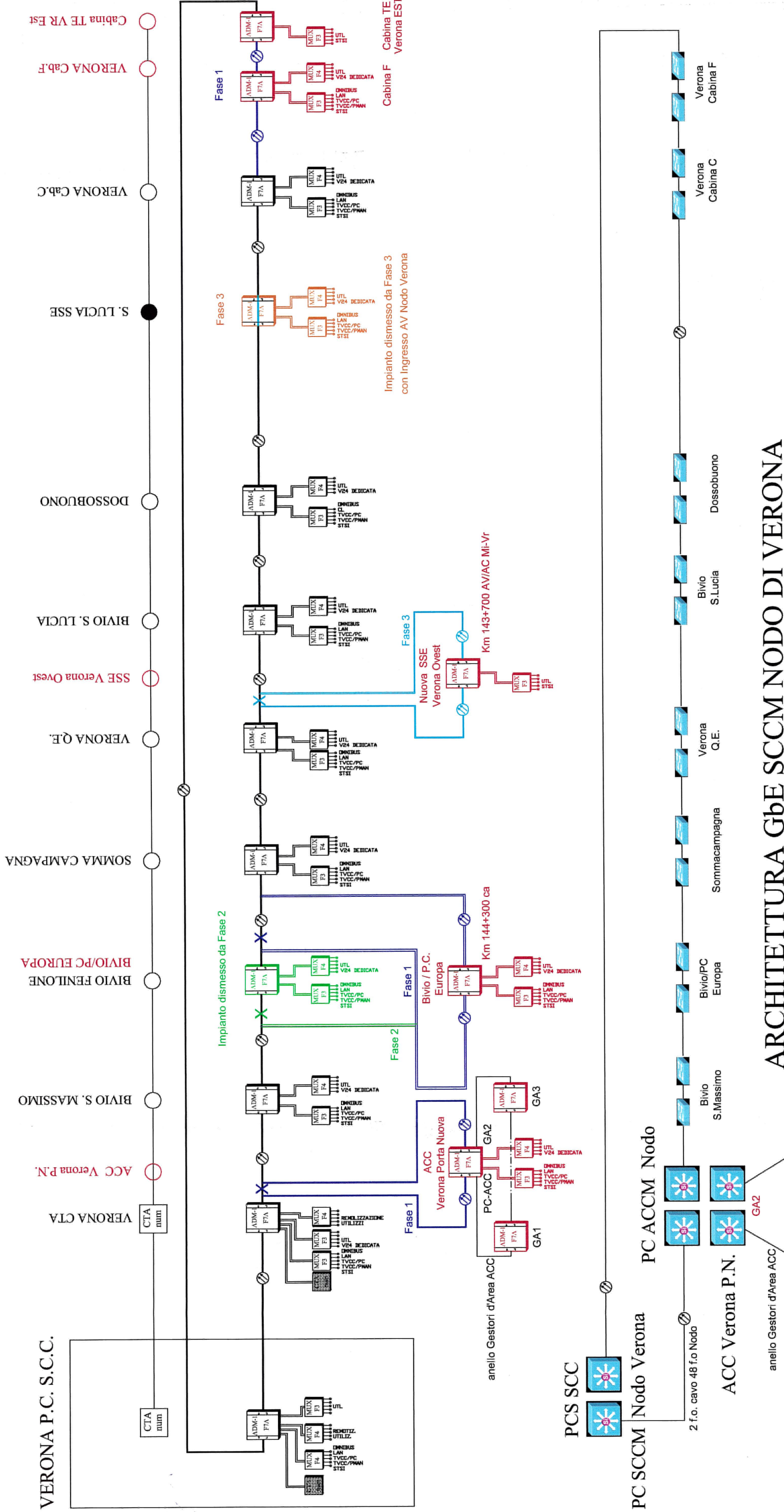


ARCHITETTURA DEL SISTEMA SDH SCC NODO DI VERONA



ARCHITETTURA GbE SCCM NODO DI VERONA



**INFRASTRUTTURE FERROVIARIE STRATEGICHE DEFINITE
DALLA LEGGE OBIETTIVO N. 443/01**

CUP: J51C05000030008

U.O. SISTEMI TECNOLOGICI DI SICUREZZA E TELECOMUNICAZIONI

PROGETTO PRELIMINARE

**LOTTO FUNZIONALE TRATTA BRESCIA-VERONA
NODO AVIAC DI VERONA: INGRESSO OVEST**

IMPIANTI DI TELECOMUNICAZIONI
Architettura sistemi trasmissivi lunga distanza

SCALA: --

COMMESSA LOTTO FASE ENTE TIPO DOC. OPERA/DISCIPLINA PROG. REV.
IN09 10 R 58 AX ST0000 004 A

Rev.	Descrizione	Redatto	Data	Verificato	Data	Approvato	Data	Autorizzato Data
A	Emissione esecutiva	S. Bonato	Feb. 2016	L. Storari	Feb. 2016	C. Mazzocchi	Feb. 2016	M. Gambaro

