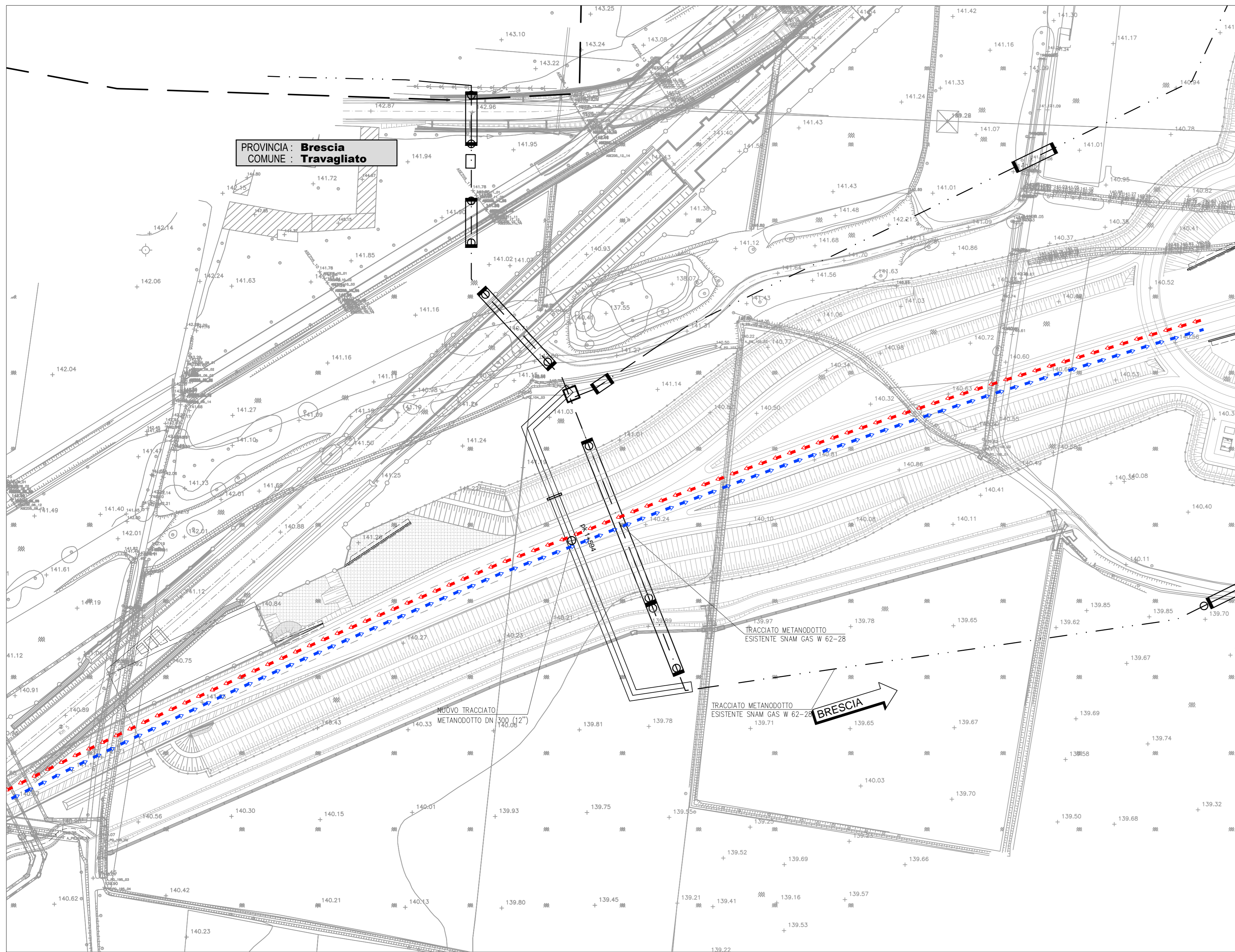
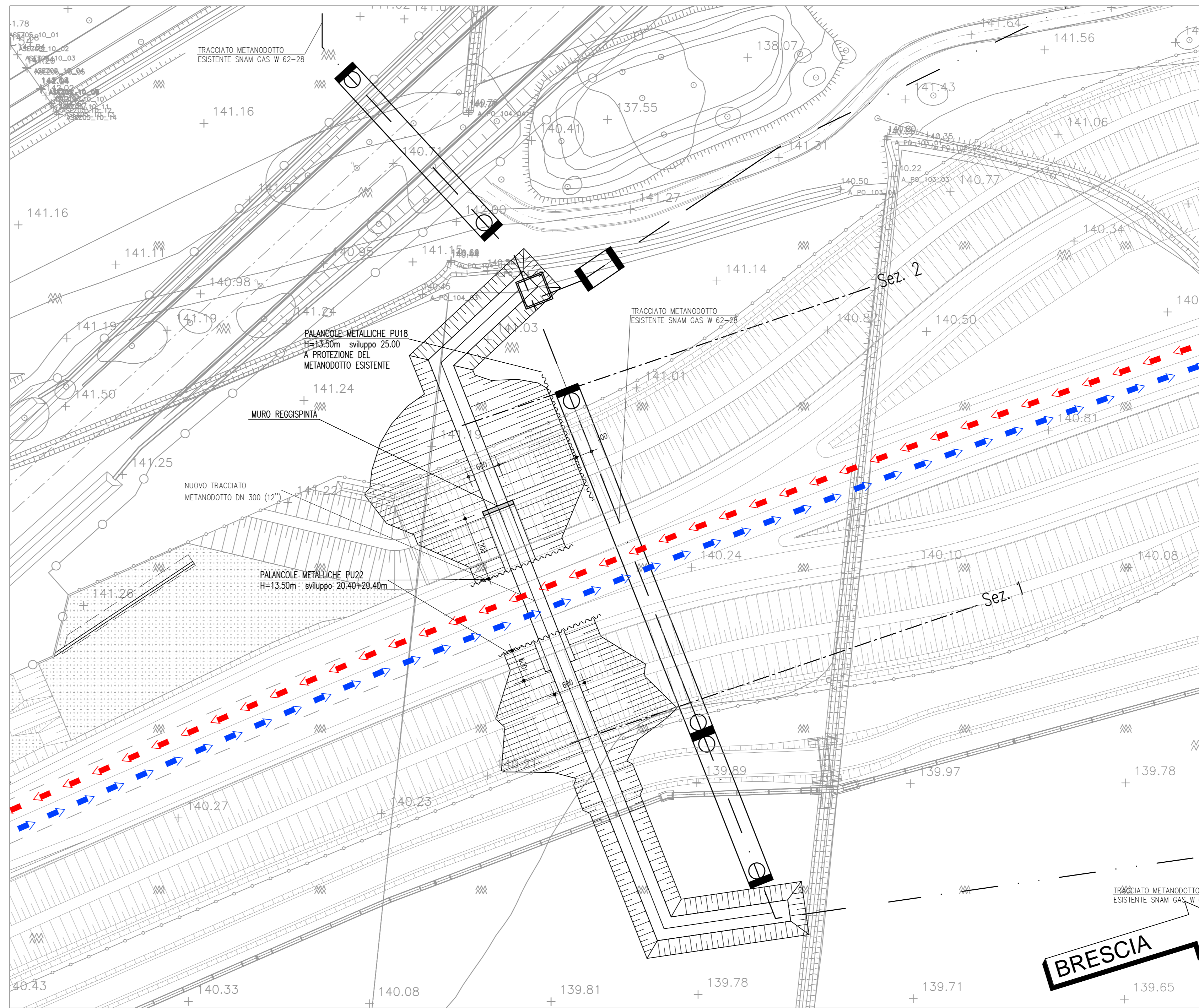


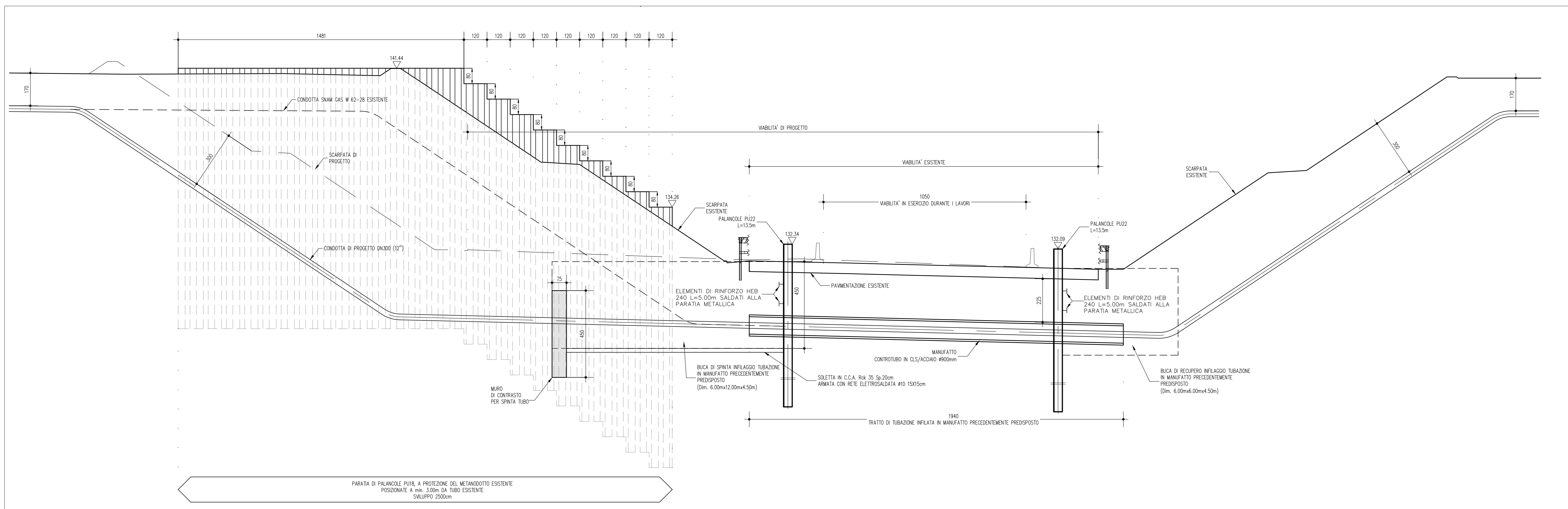
STRALCIO PLANIMETRICO 1:1000



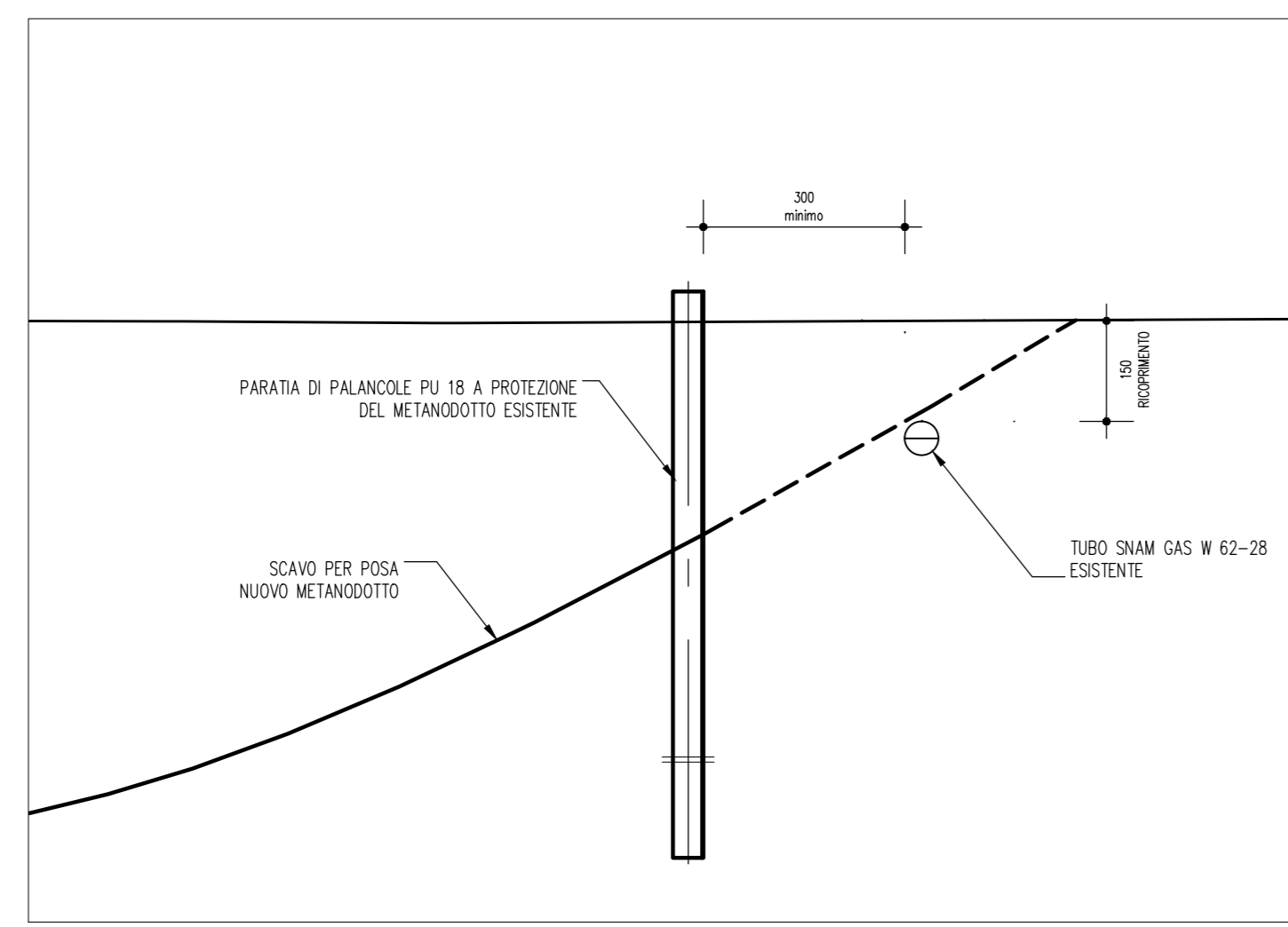
PIANTA SCAMI E OPERE DI PROTEZIONE 1:500



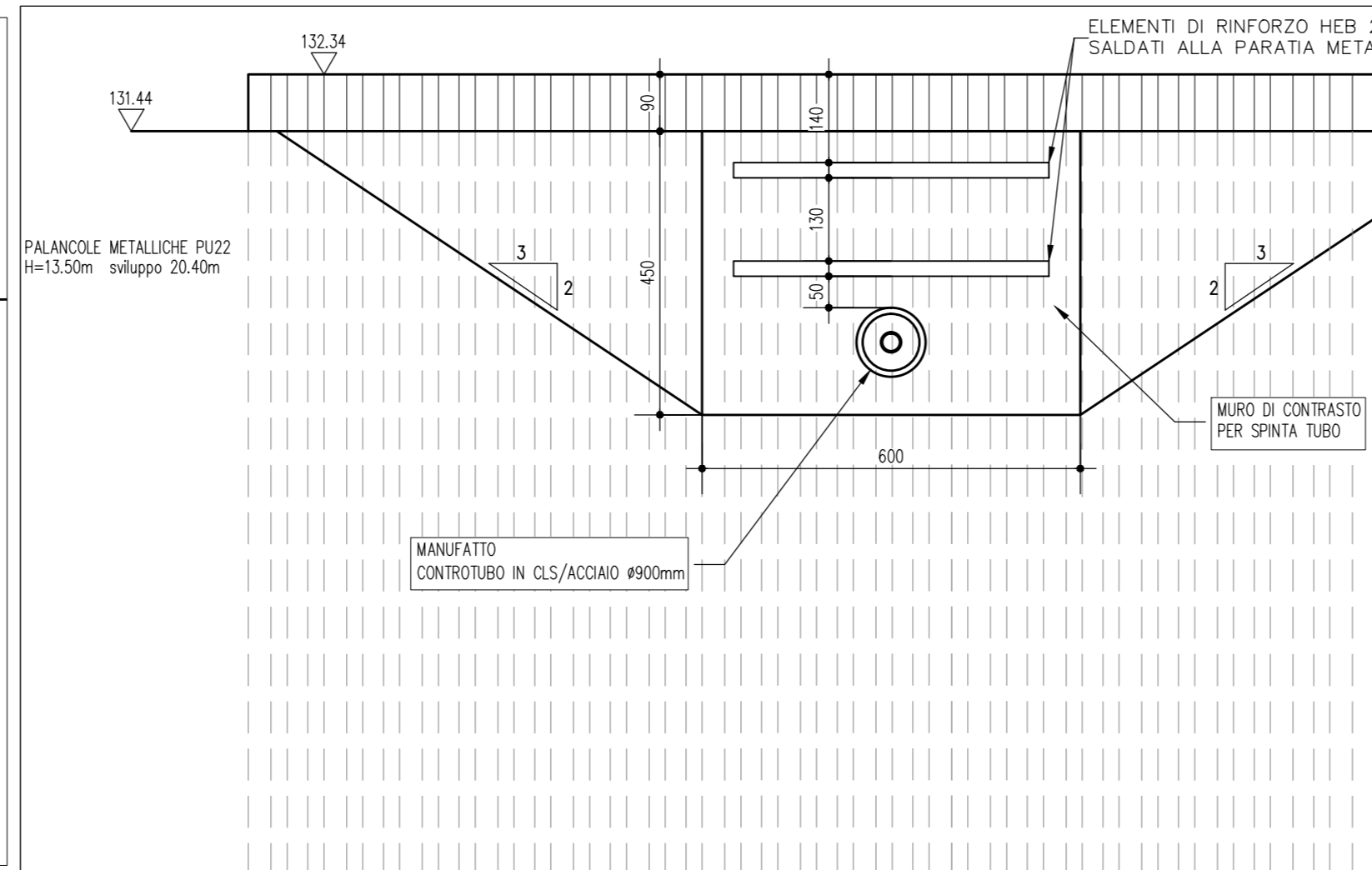
SEZIONE LONGITUDINALE 1:100



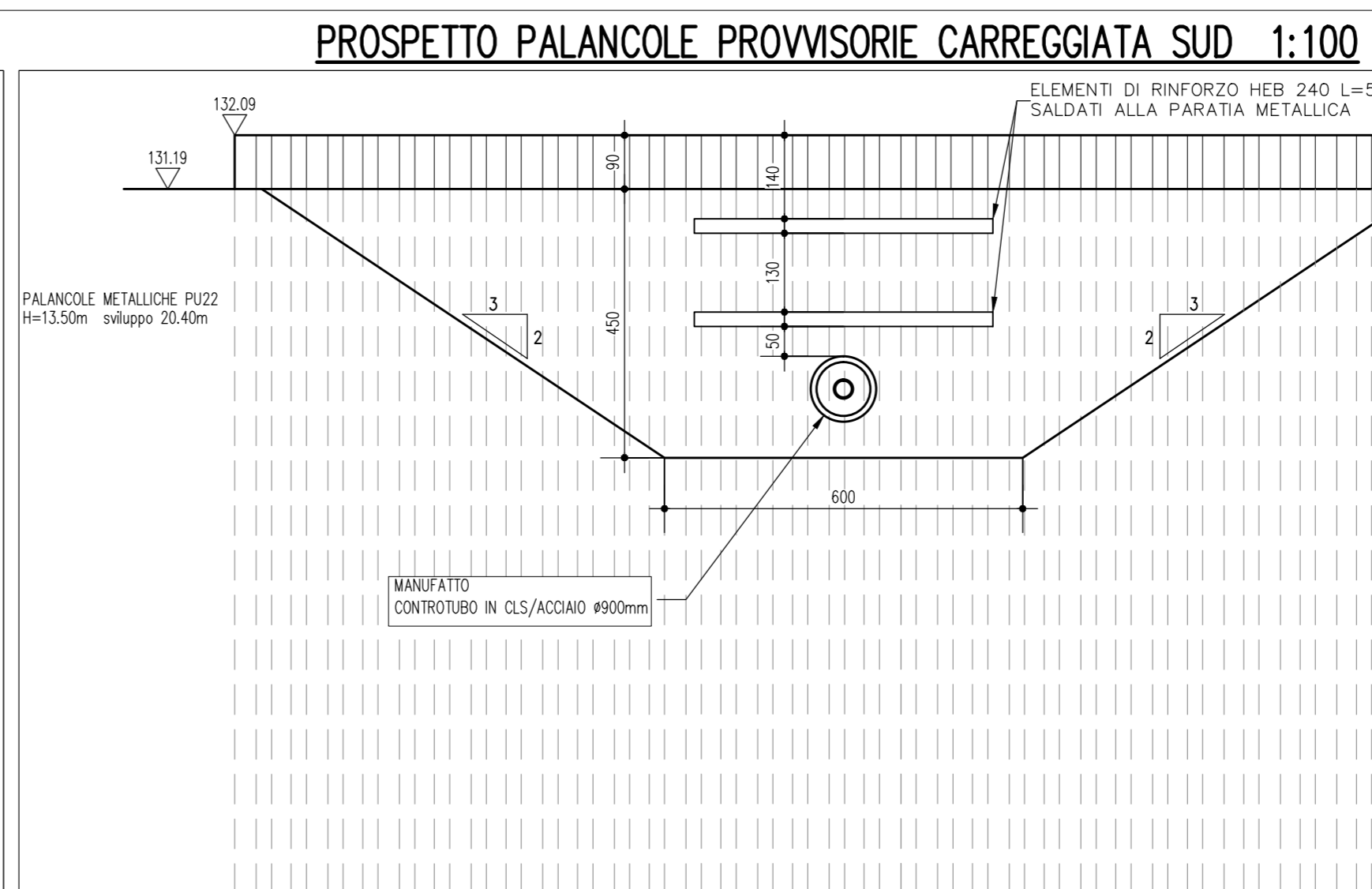
SEZIONE 1 1:100



SEZIONE 2 1:100



PROSPETTO PALANCOLE PROVVISORIE CARREGGIATA NORD 1:100



PROSPETTO PALANCOLE PROVVISORIE CARREGGIATA SUD 1:100

ELABORATI DI RIFERIMENTO

DISCRIZIONE

COOCE

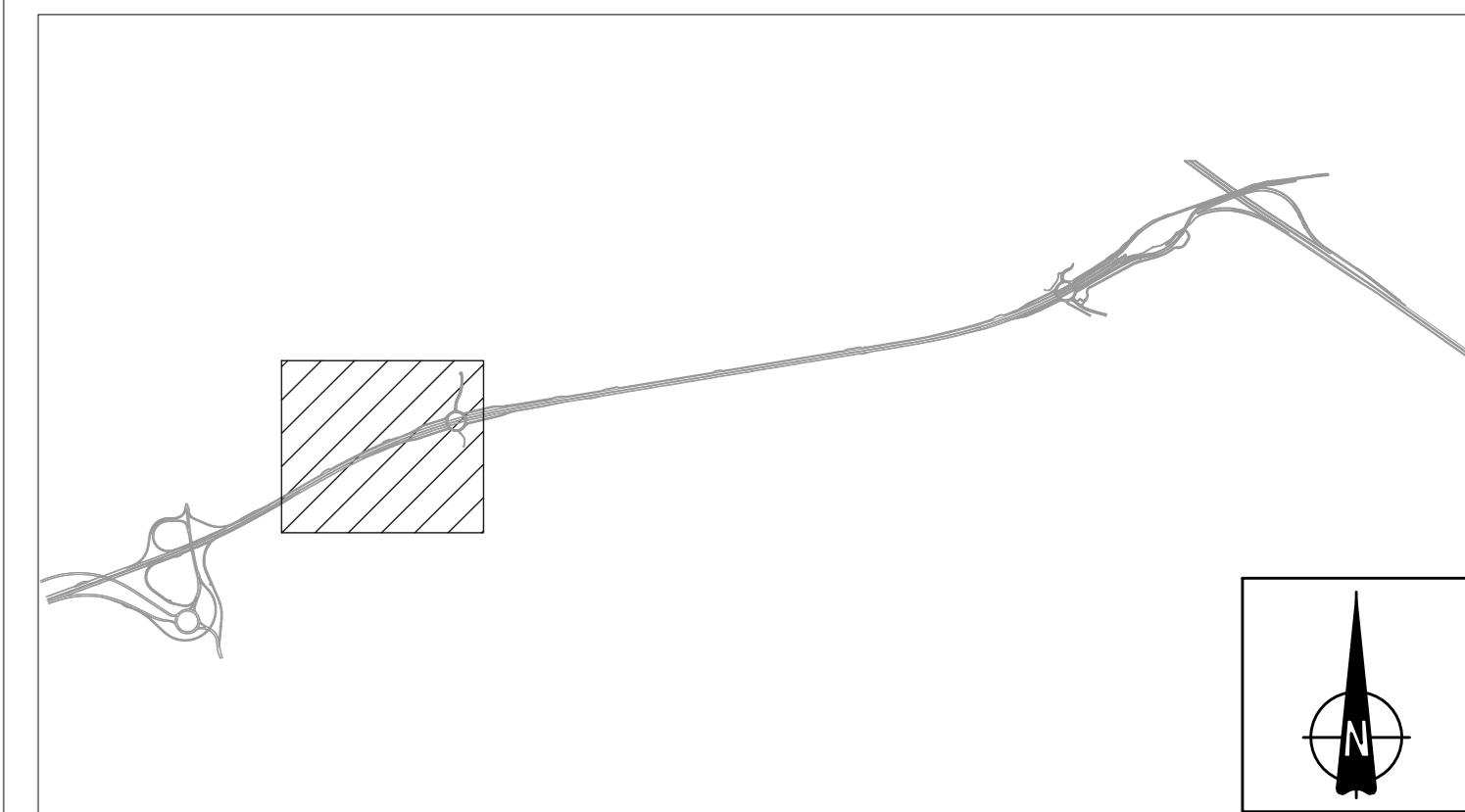
NOTE

- ...TUTTE LE MISURE SONO ESPRESSE IN CENTIMETRI
- ...TUTTE LE QUOTE ALTIMETRICHE SONO ESPRESSE IN METRI s.l.m.
- ...TUTTE LE PROGRESSIVE SONO ESPRESSE IN CHILOMETRI

LEGENDA

- Flusso traffico (red dashed line with arrow)
- Flusso traffico (blue dashed line with arrow)

KEY PLAN



COLLEGAMENTO AUTOSTRADALE DI CONNESSIONE TRA LE CITTÀ DI BRESCIA E MILANO

PROCEDURA AUTORIZZATIVA D. LGS 163/2006 DELIBERA G.I./P.E. DI APPROVAZIONE DEL PROGETTO DEFINITIVO N° 19/2016

INTERCONNESSIONE A35-A4 PROGETTO ESECUTIVO

I-INTERCONNESSIONE
II-INTERCONNESSIONE A35-A4
PSAX1 - CANTIERIZZAZIONE
DEVIAZIONE CONDOTTA SNAM GAS W 62-28

PREDISPOSIZIONE OPERE CIVILI ATTE ALLA RISOLUZIONE DELL'INTERFERENZA

PROGETTAZIONE: VERIFICA: APPROVATO BDP

IL PROGETTISTA RESPONSABILE INTERAGIONE: IMPRESA PIZZANTI & C. S.p.A. IN DIRETTORE TECNICO: IMPRESA PIZZANTI & C. S.p.A.

I.D.		IDENTIFICAZIONE ELABORATO		REVISIONE	
NUMERO	DATA	DESCRIZIONE	DATA	REDAZIONE	VERIFICA
65251	04	PL	E	I1	PS AX1 00 00 014 00 A 00

ELABORAZIONE PROGETTUALE		REVISIONE	
NUMERO	DATA	DESCRIZIONE	DATA
1		ELABORAZIONE	

