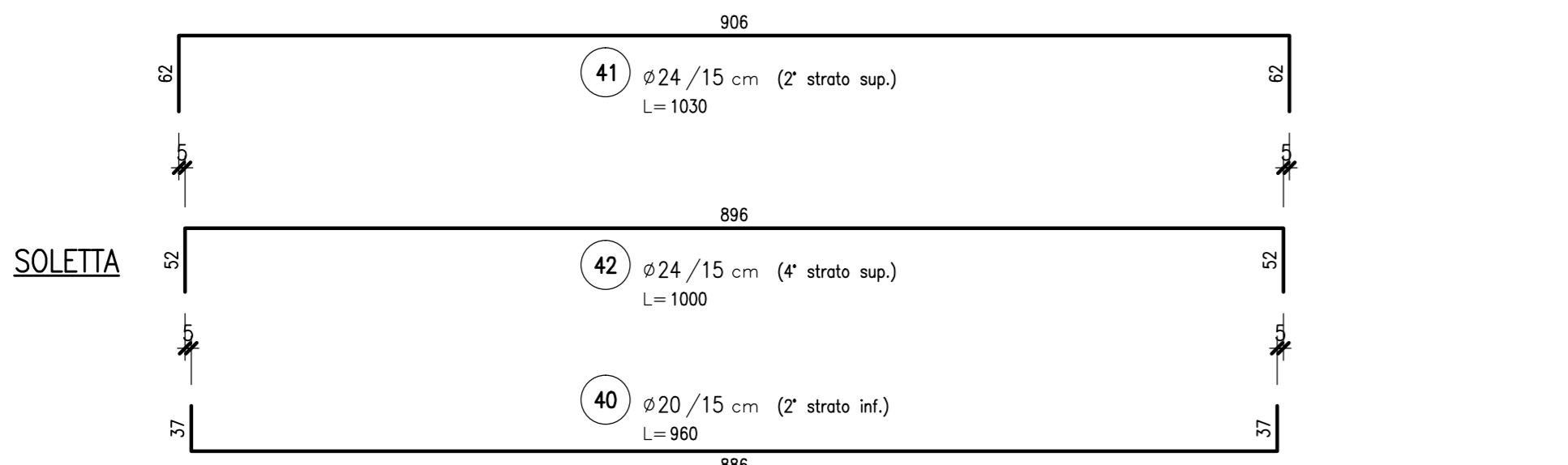
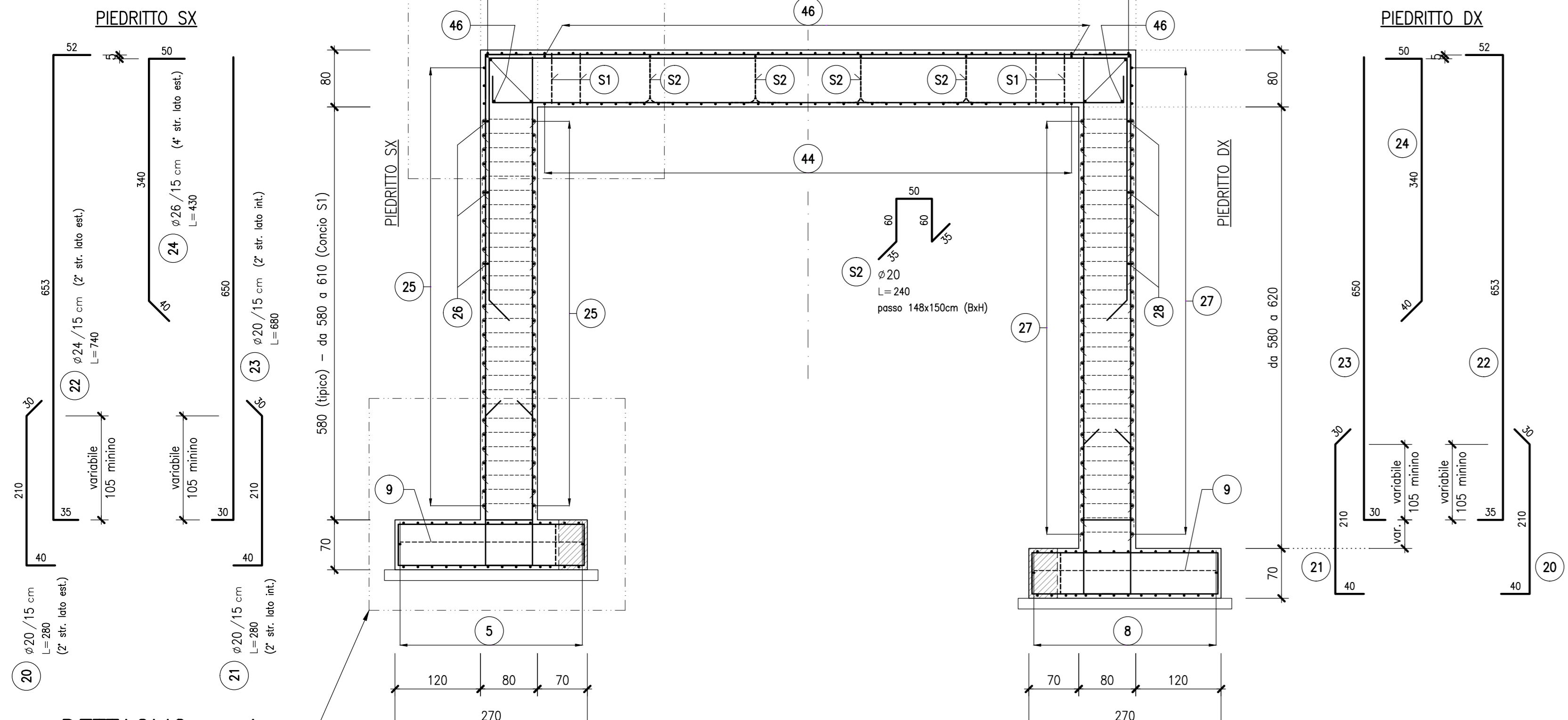


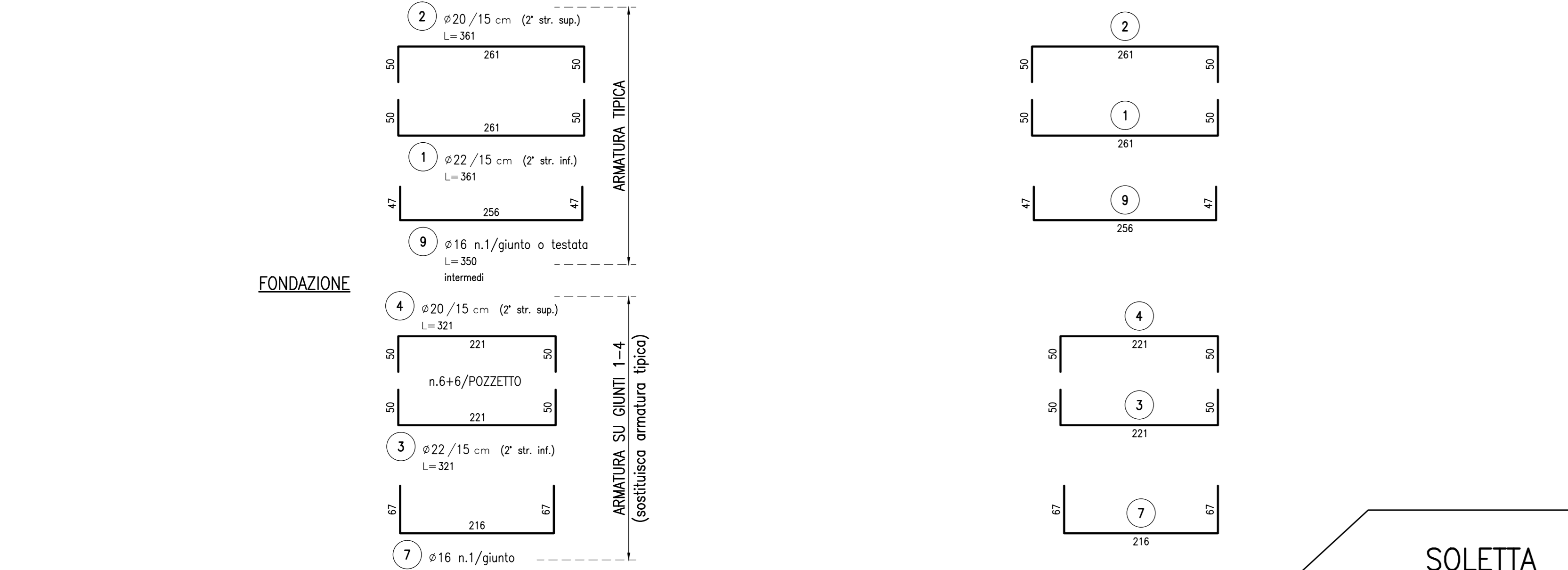
SEZIONE TRASVERSALE 1:50
ARMATURA



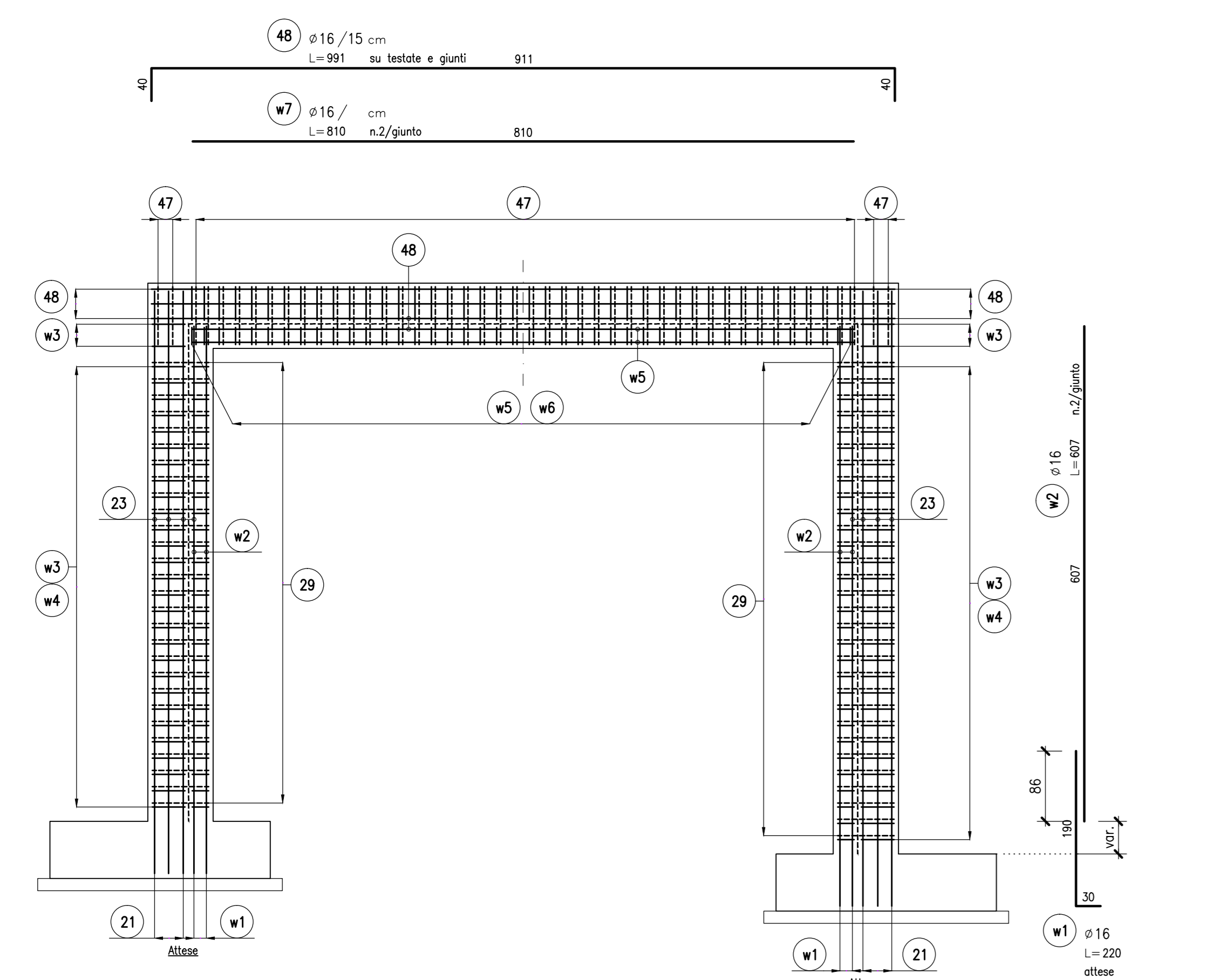
DETTAGLIO -2-



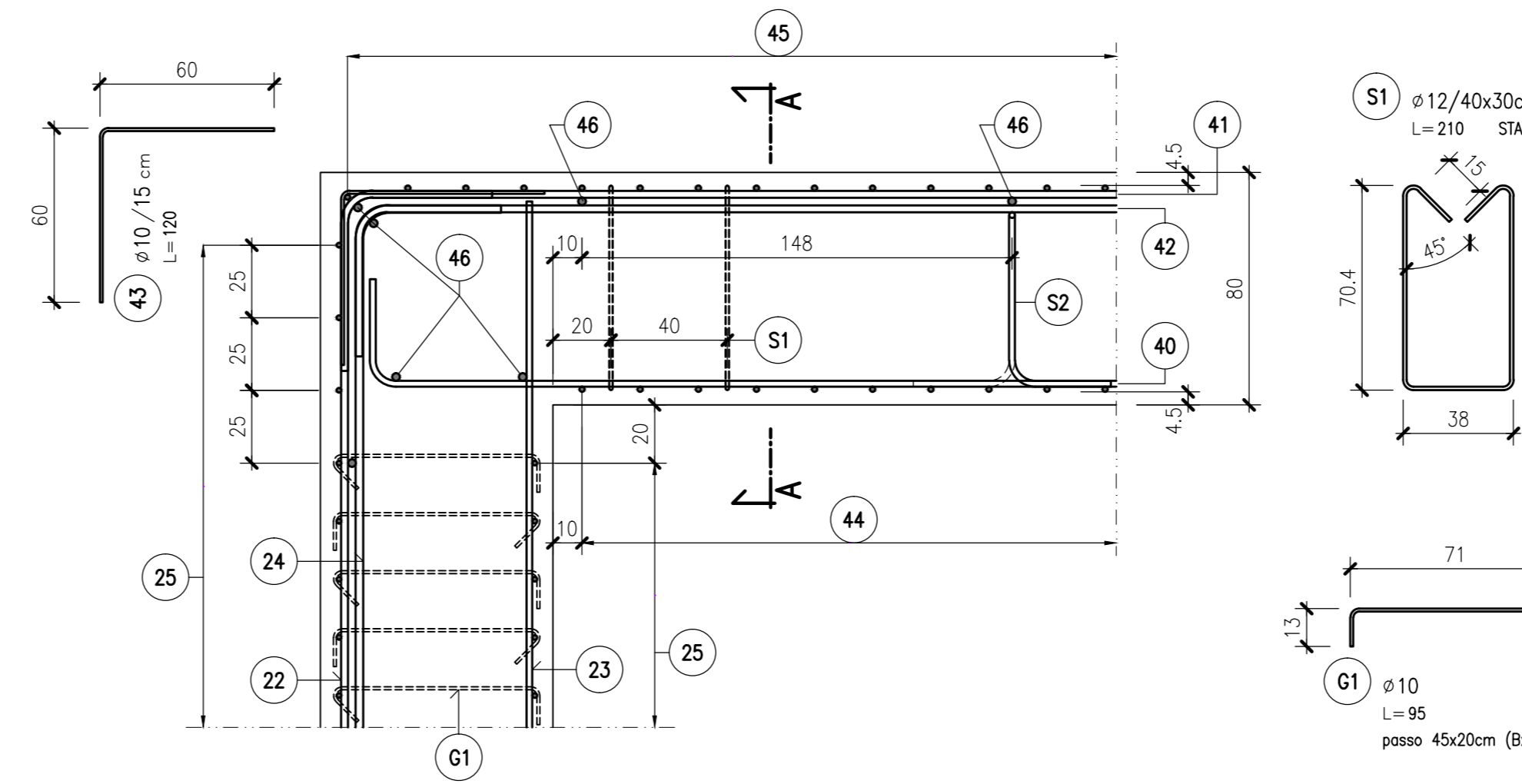
DETTAGLIO -1-



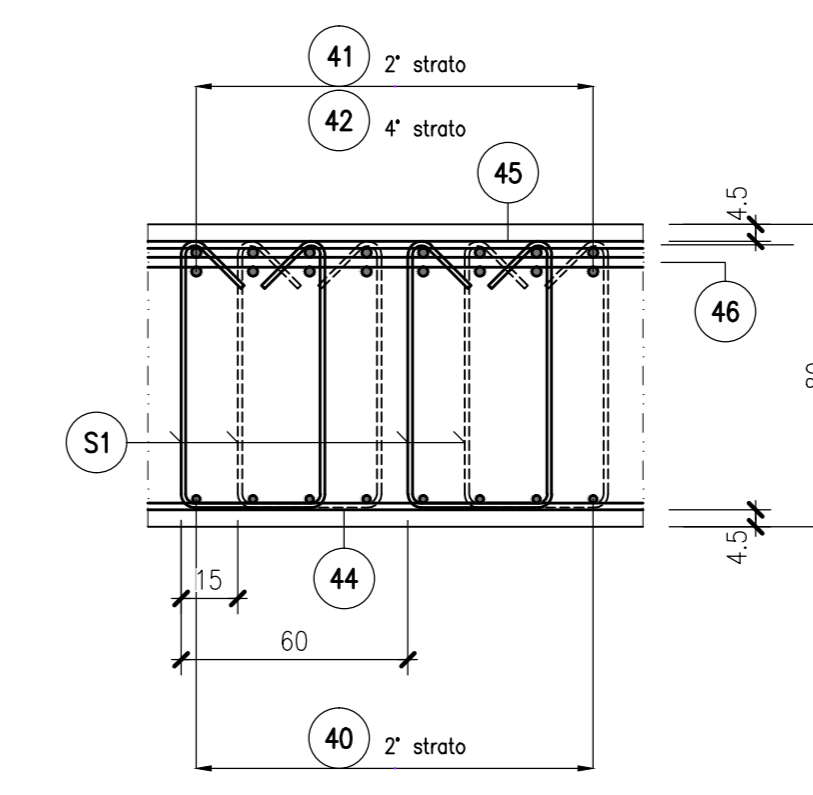
SEZIONE TRASVERSALE SUI GIUNTI 1:50
ARMATURA SUI GIUNTI WATER-STOP



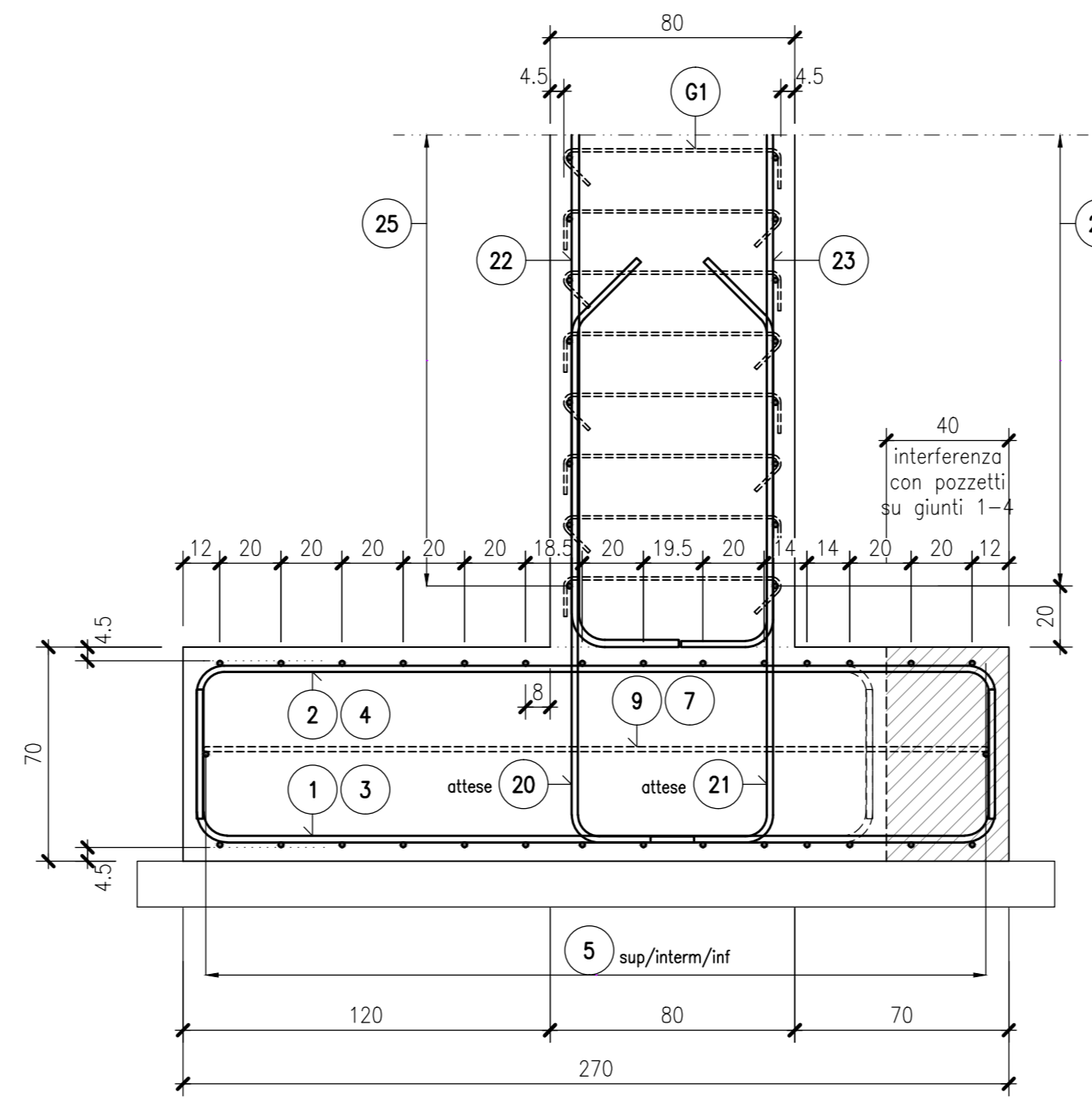
DETTAGLIO -2- 1:20



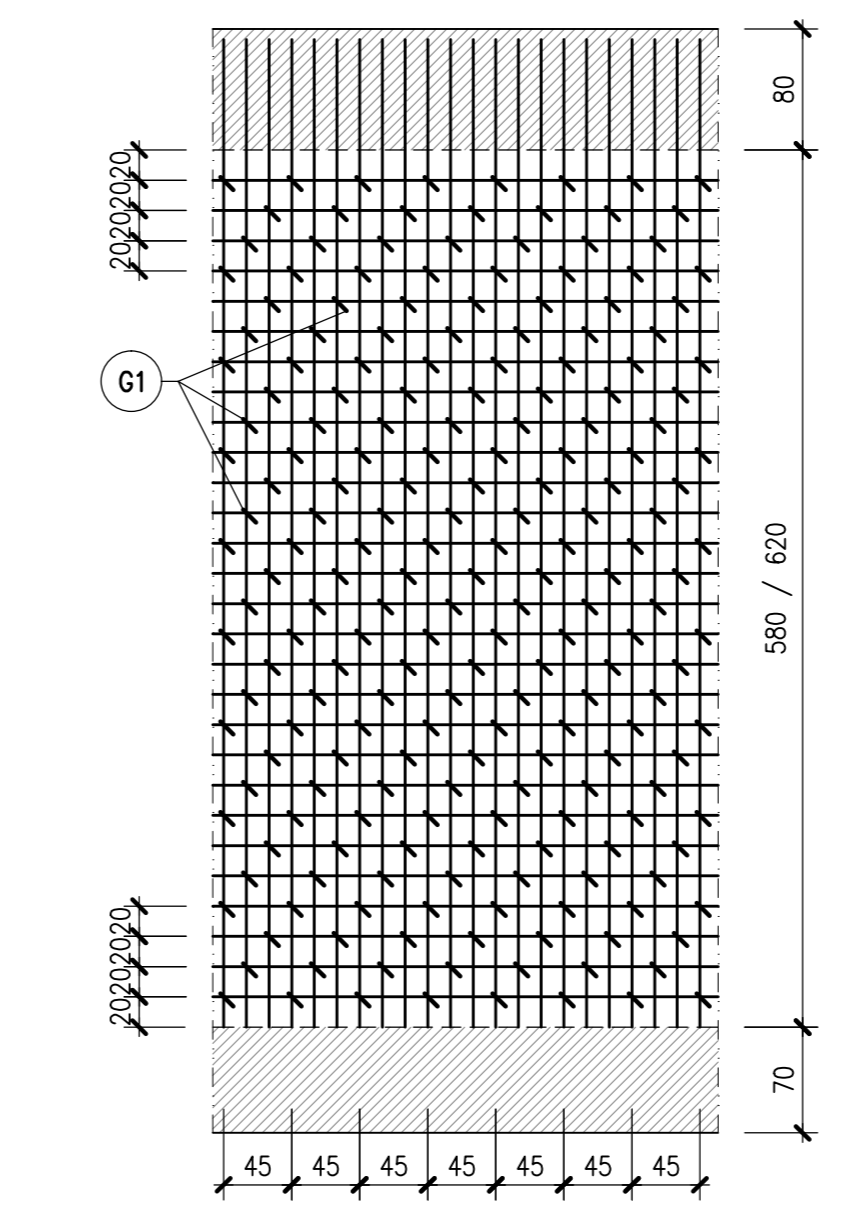
SEZIONE A-A 1:20



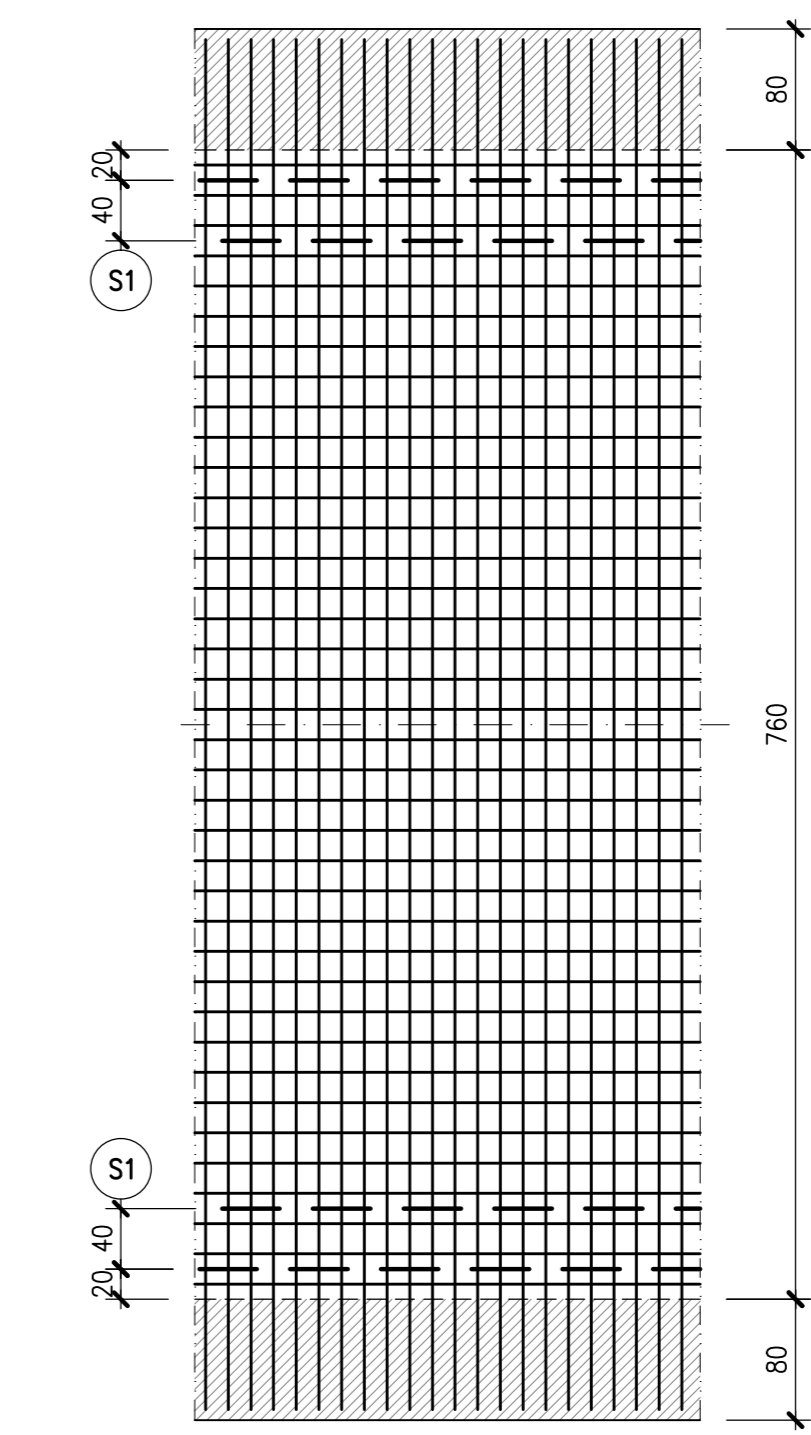
DETTAGLIO -1- 1:20



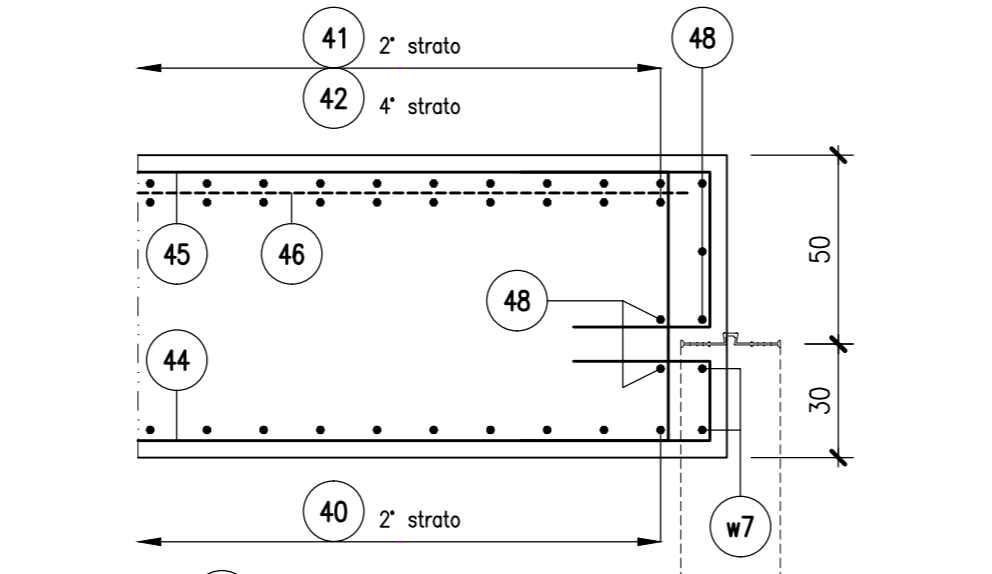
PIEDRITI 1:50
PROSPETTO POSIZIONAMENTO GANCI G1



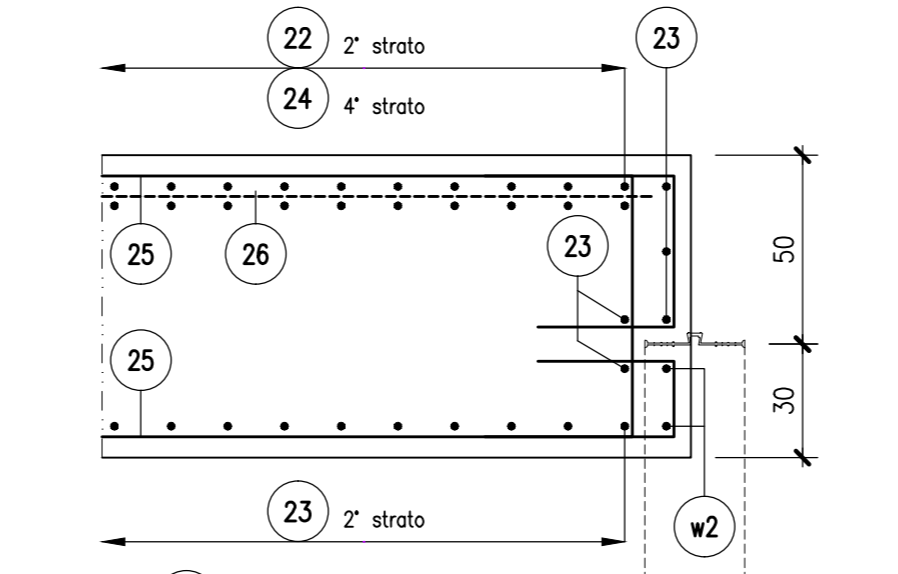
SOLETTA COPERTURA 1:50
PIANTA POSIZIONAMENTO STAFFE POS. S1



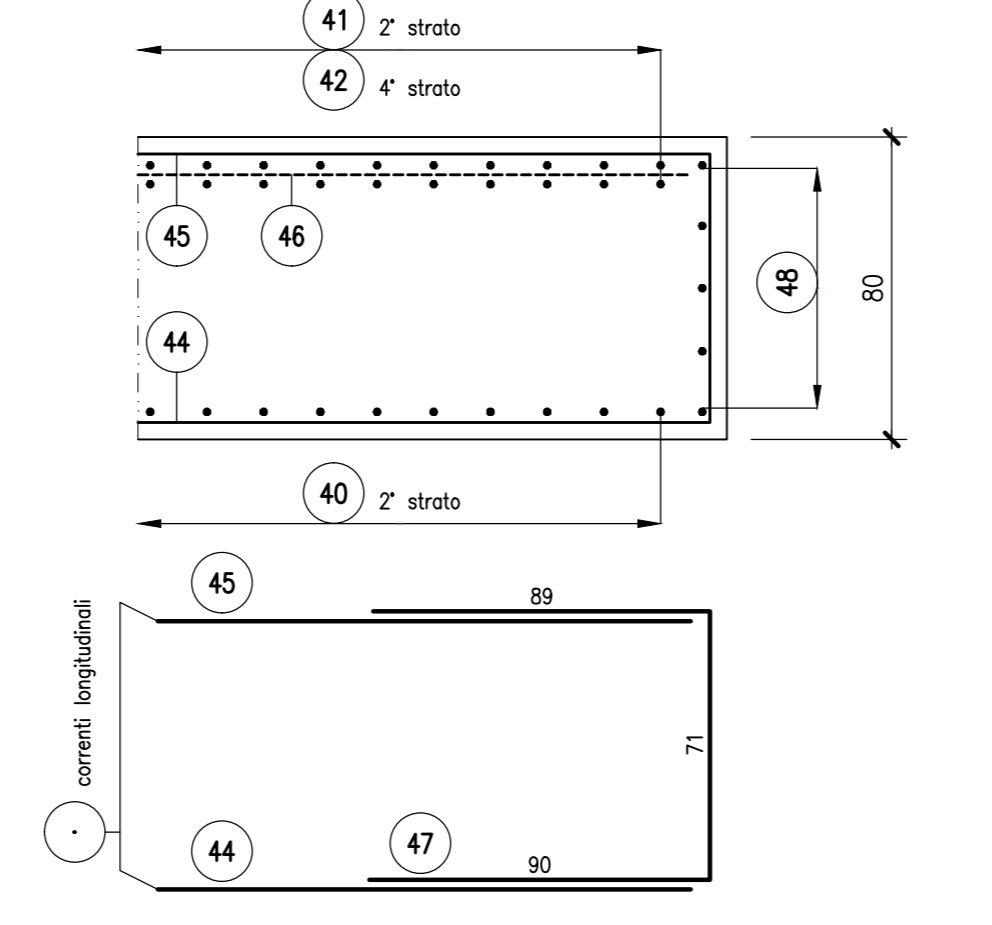
SOLETTA 1:20
SEZIONE ARMATURA SU GIUNTI WATER-STOP



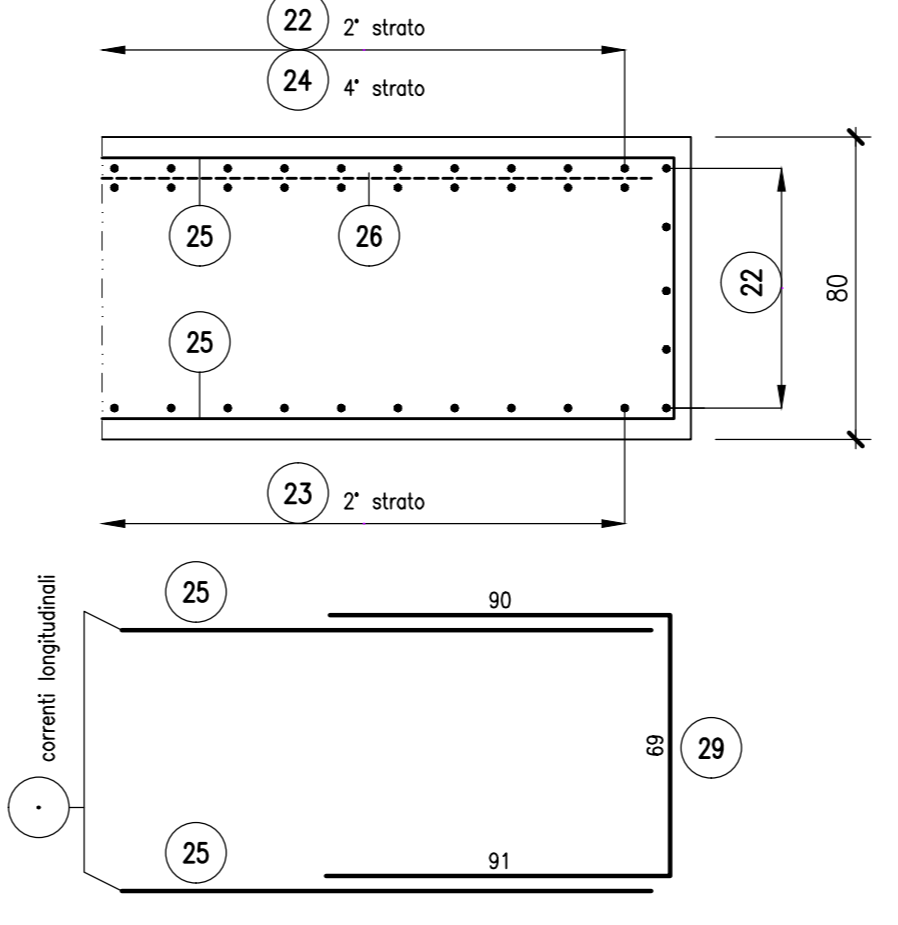
PIEDRITI 1:20
PIANTA ARMATURA SU GIUNTI WATER-STOP



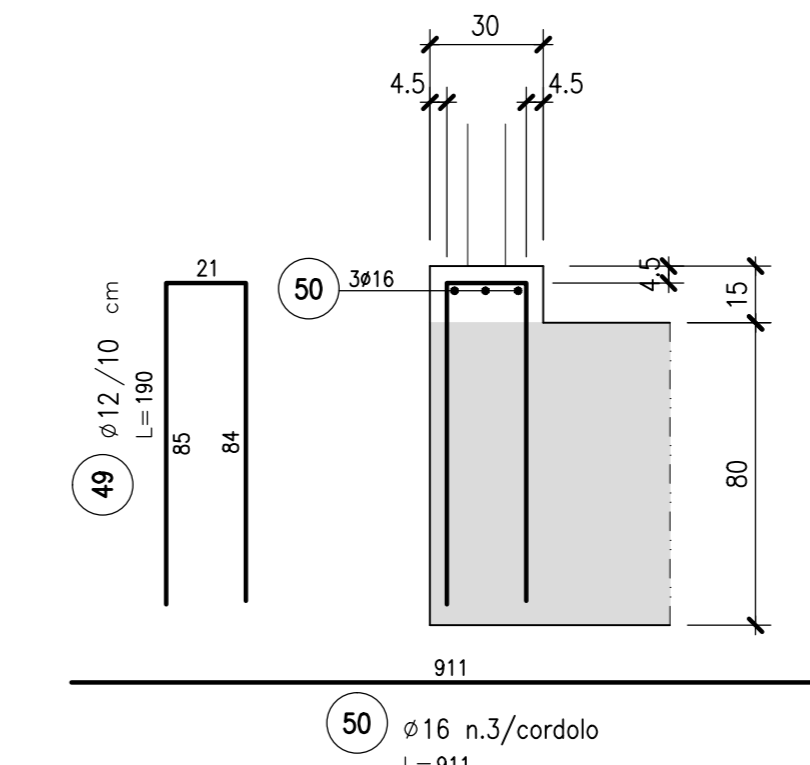
SEZIONE ARMATURA TESTATE IMBOCCO/USCITA



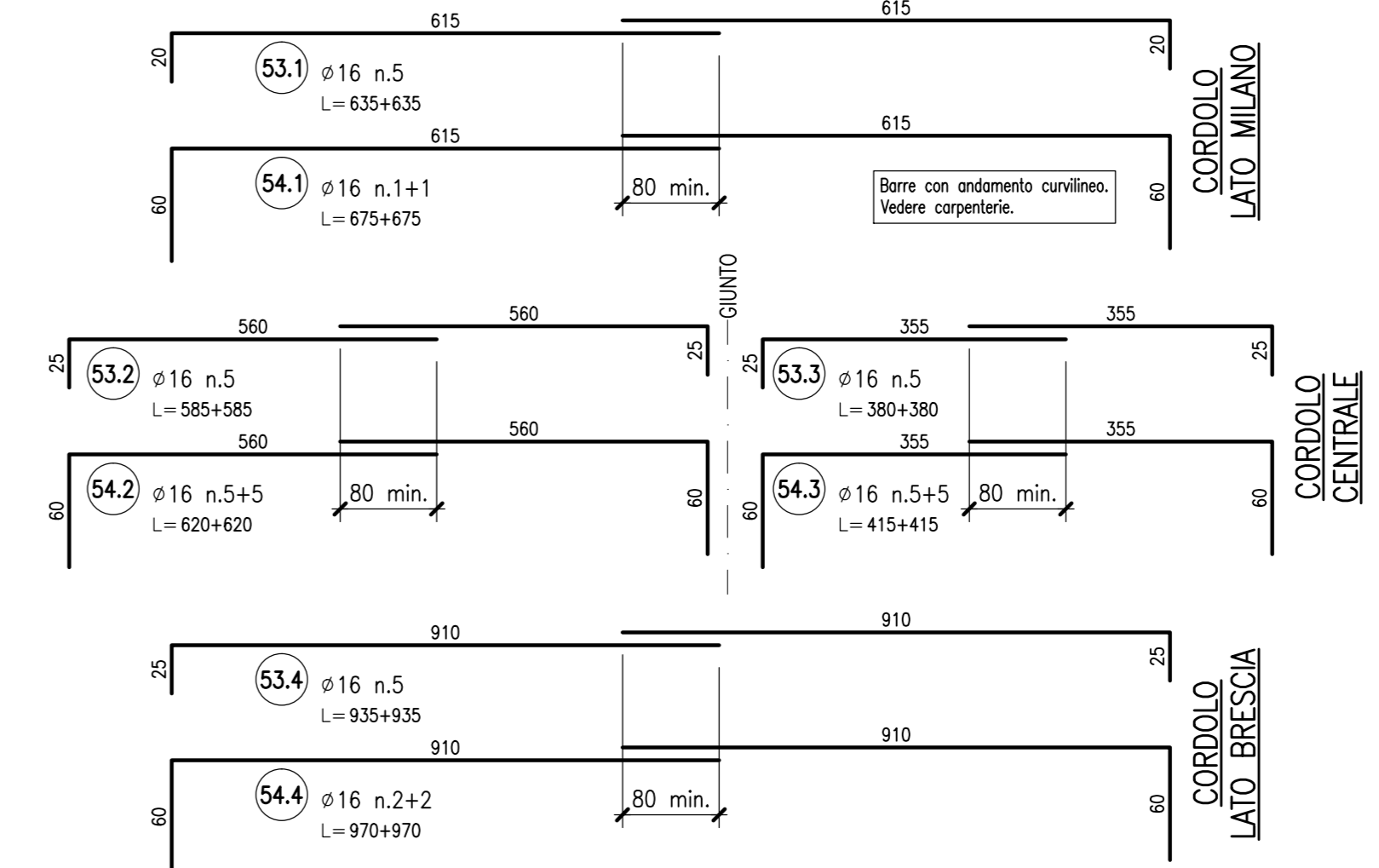
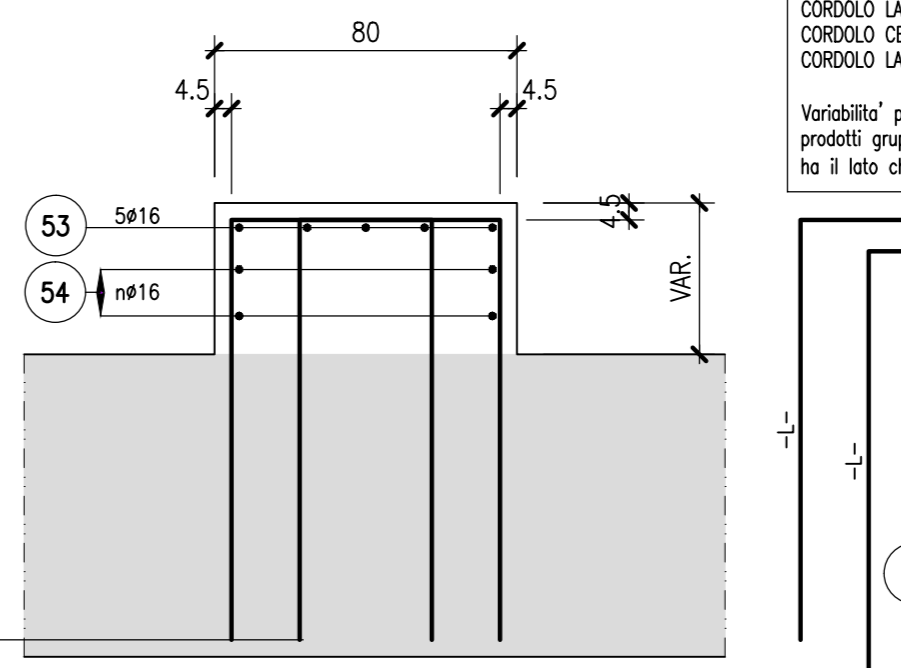
PIANTA ARMATURA TESTATE IMBOCCO/USCITA



CORDOLI TESTATE 1:20
ARMATURA



CORDOLI INTERMEDI 1:20
ARMATURA



ELABORATI DI RIFERIMENTO

DESCRIZIONE	CODICE

NOTE

- TUTTE LE MISURE SONO ESPRESSE IN CENTIMETRI
- GLI ANGOLI DI PIEGATURA E POSIZIONAMENTO DELLE BARRE SONO ESPRESSE IN GRADI SESSADECIIMALI
- DIAMETRO MINORIO DI PIEGATURA BARRE : $\phi \leq 16mm = 4\phi$
 $\phi > 16mm = 7\phi$
- LE DIMENSIONI INDICATE PER LA SAGOMA DELLE BARRE SONO QUELLE ESTERNE MASSIME (SALVO DIVERSA INDICAZIONE SPECIFICA)

LEGENDA

- POS. 6 (FONDAZIONE) NON PRESENTE

CARATTERISTICHE DEI MATERIALI

- PER CARATTERISTICHE DEI MATERIALI VEDERE ELABORATO :
0 - PARTE GENERALE
00 - GENERALE
0001 - ELABORATI GENERALI
PRESCRIZIONI MATERIALI E NOTE GENERALI
CODICE 65953 04 EL E 1 11 00 001 00 00 006 00

CONCEDENTE: CONCESSIONI AUTOSTRADALI LOMBARDE

CONCESSIONARIA: SOCIETA' DI PROGETTO BREBEM SPA

CUP E3180500390007

COLLEGAMENTO AUTOSTRADALE DI CONNESSIONE TRA LE CITTÀ DI BRESCIA E MILANO

PROCEDURA AUTORIZZATIVA D. LGS 163/2006
DELIBERA C.I.P.E. DI APPROVAZIONE DEL PROGETTO DEFINITIVO N° 19/2016

INTERCONNESSIONE A35-A4 PROGETTO ESECUTIVO

I-INTERCONNESSIONE
II-INTERCONNESSIONE A35-A4
SDAXI - SOTTOPASSO RAMO COLLEGAMENTO TANGENZIALE DIREZIONE BS
SOTTOVIA
ARMATURA - TAVOLA 1/2

PROGETTAZIONE: **interconnessione** S.p.A.

IL PROGETTISTA RESPONSABILE INDIRIZIONE: **MIRSA PIZZOTTI & C. S.p.A.**
PRESSIONI OPERAZIONE: **MIRSA PIZZOTTI & C. S.p.A.**
ORDINE DEGLI INGEGNERI DI PARMA N. 821

IN DIRETTORE TECNICO: **MIRSA PIZZOTTI & C. S.p.A.**
ORDINE DEGLI INGEGNERI DI PARMA N. 821

I.D.		IDENTIFICAZIONE ELABORATO		REVISIONE	
NUMERO	DATA	REDAZIONE	DATA	DESCRIZIONE	APPROVATO
65328	04	AR	11	SO AX1	00

ELABORAZIONE PROGETTUALE

IL PROGETTISTA: **PARENTE INZINGER & C. S.p.A.**
ORDINE DEGLI INGEGNERI DI TORINO N. 4152

IL CONCESSIONARIO: **CONCESSIONI AUTOSTRADALI LOMBARDE**

IL CONCESSIONARIO: **Società di Progetto BREBEM SPA**