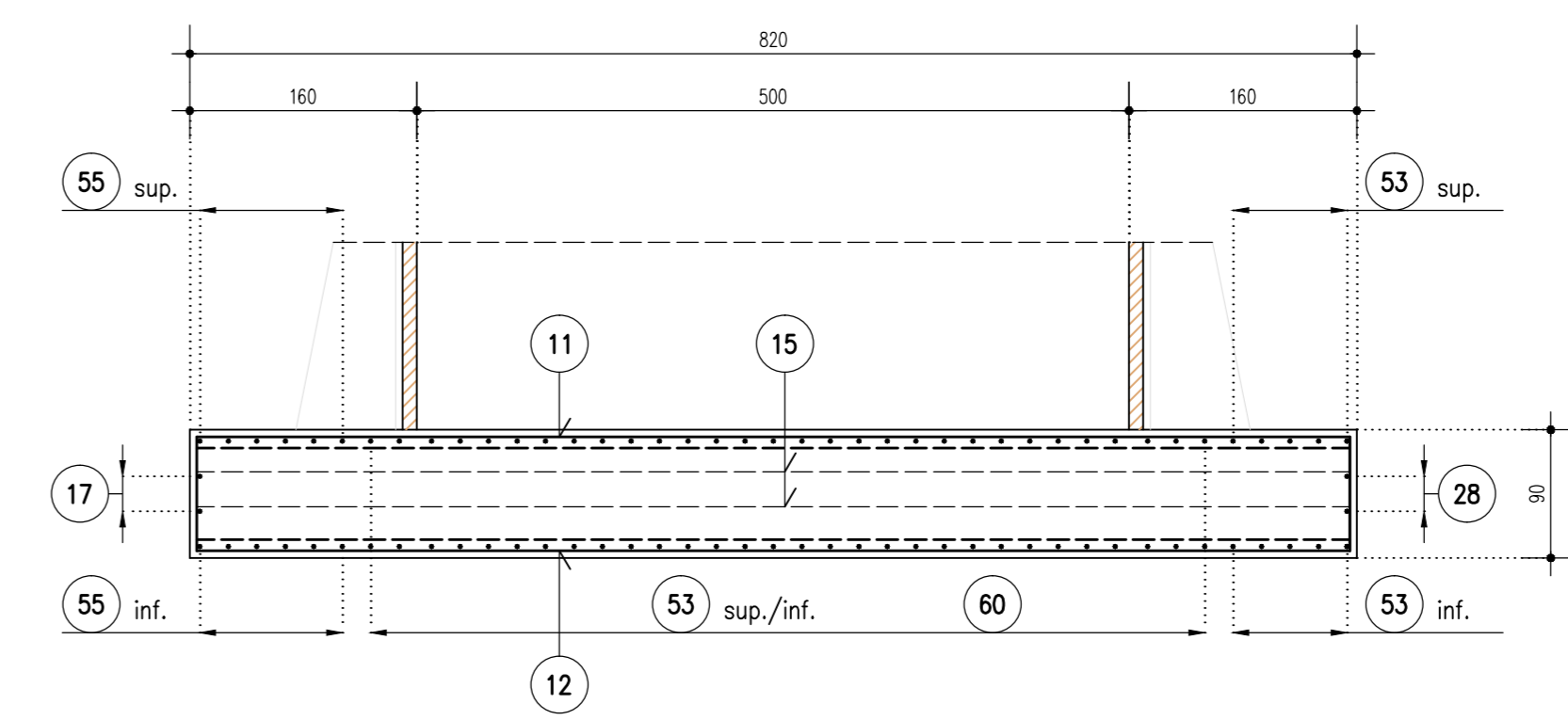
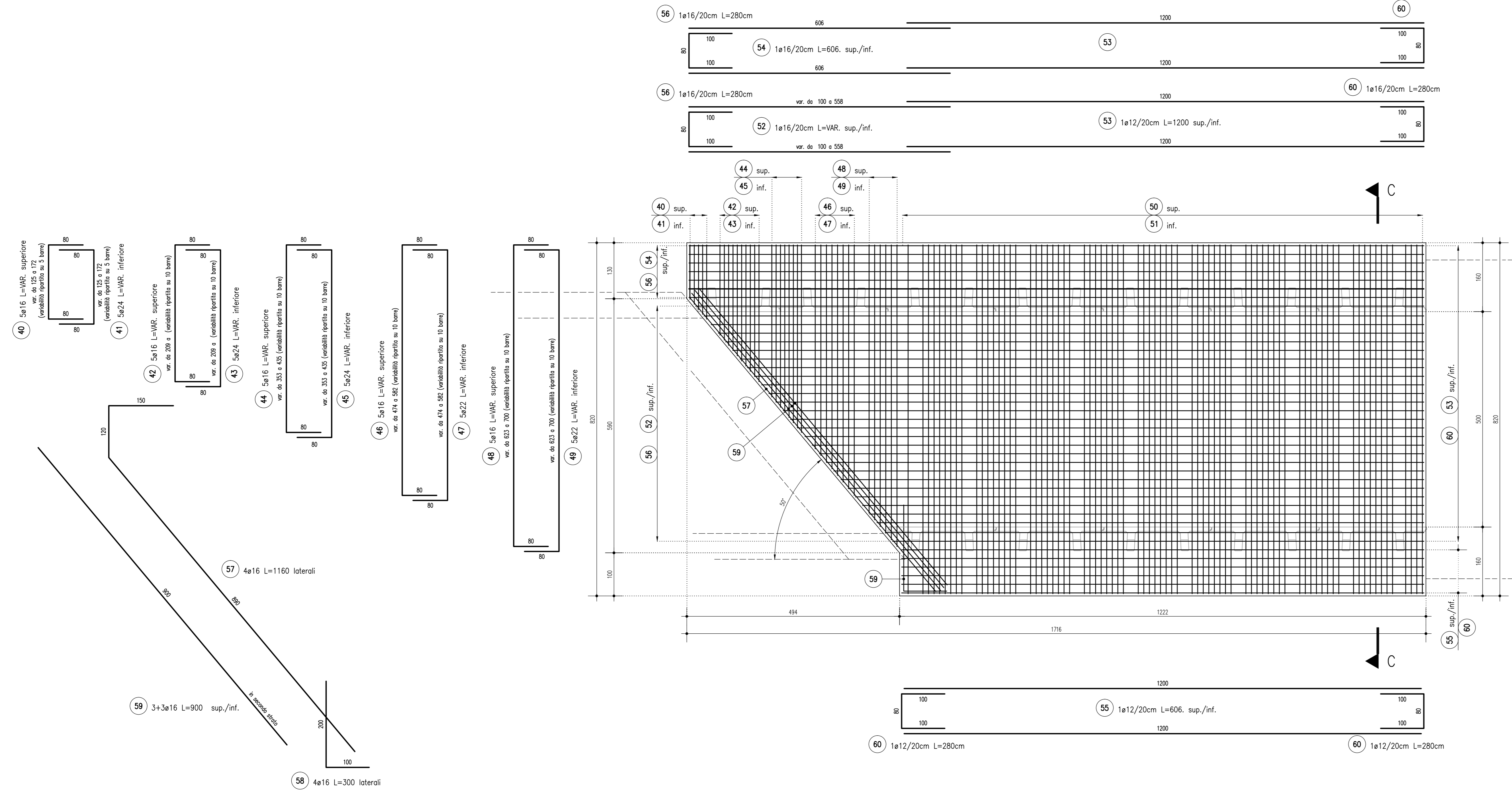


PIANTA PLATEA DI FONDAZIONE TIPO -c- 1:50
ARMATURA SUPERIORE E INFERIORE

SEZIONE B-B 1:50
ARMATURA FONDAZIONE

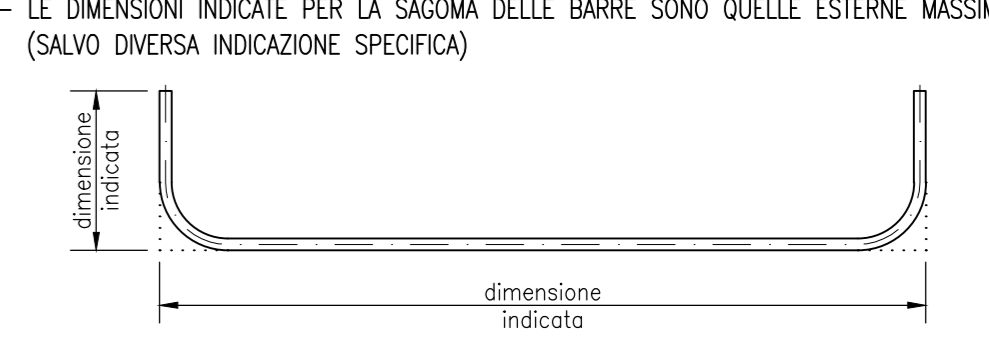


NOTE

TUTTE LE MISURE SONO ESPRESSE IN CENTIMETRI
TUTTE LE QUOTE ALTIMETRICHE SONO ESPRESSE IN METRI s.l.m.
GLI ANGOLI DI PIEGATURA E POSIZIONAMENTO DELLE BARRE SONO ESPRESSE IN GRADI SESSANTEESIMALI

- DIAMETRO MADRINO DI PIEGATURA BARRE : $\phi \leq 16mm = 4\phi$
 $\phi > 16mm = 7\phi$

- LE DIMENSIONI INDICATE PER LA SAGOMA DELLE BARRE SONO QUELLE ESTERNE MASSIME (SALVO DIVERSA INDICAZIONE SPECIFICA)



- L'OPERA NON HA INTERFERENZA CON LA FALDA IDRICA

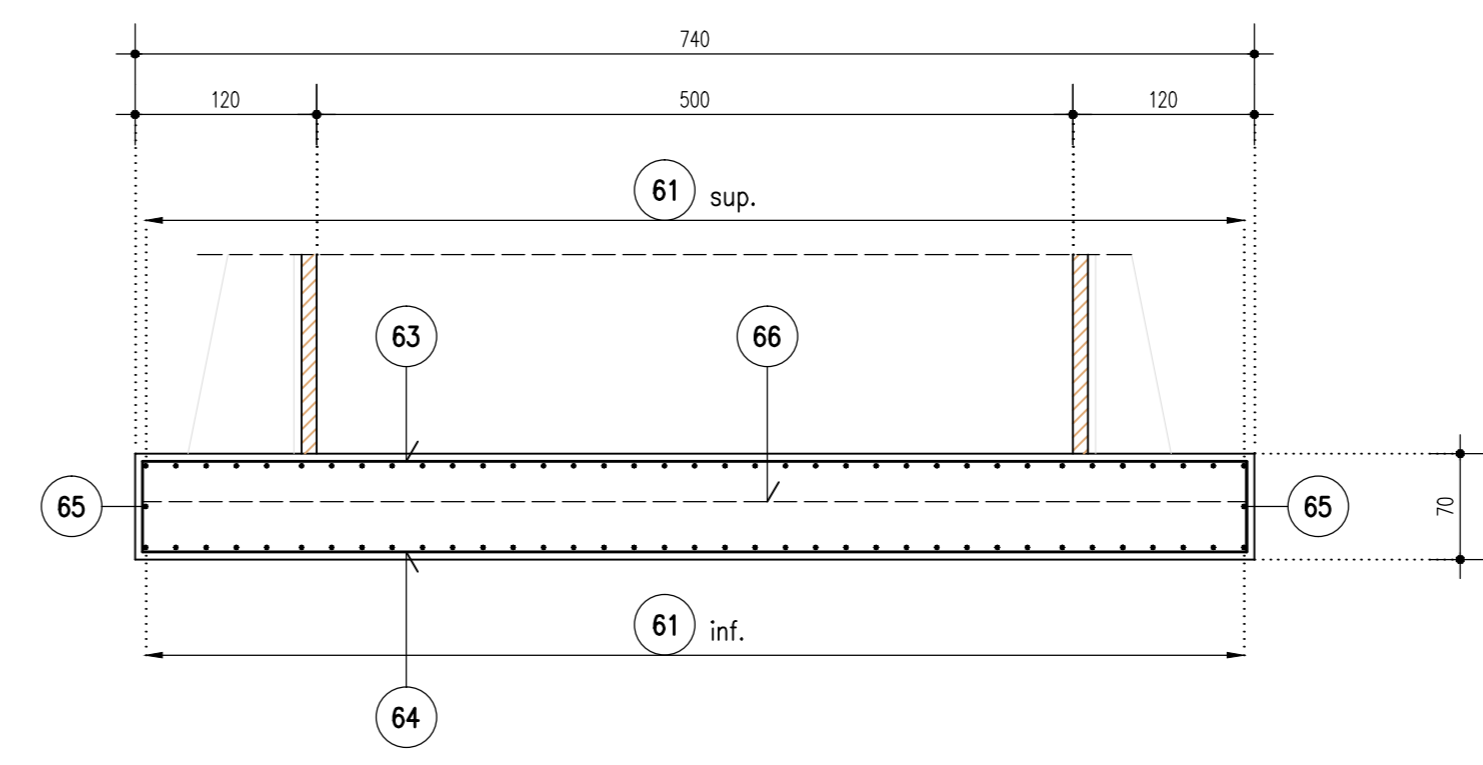
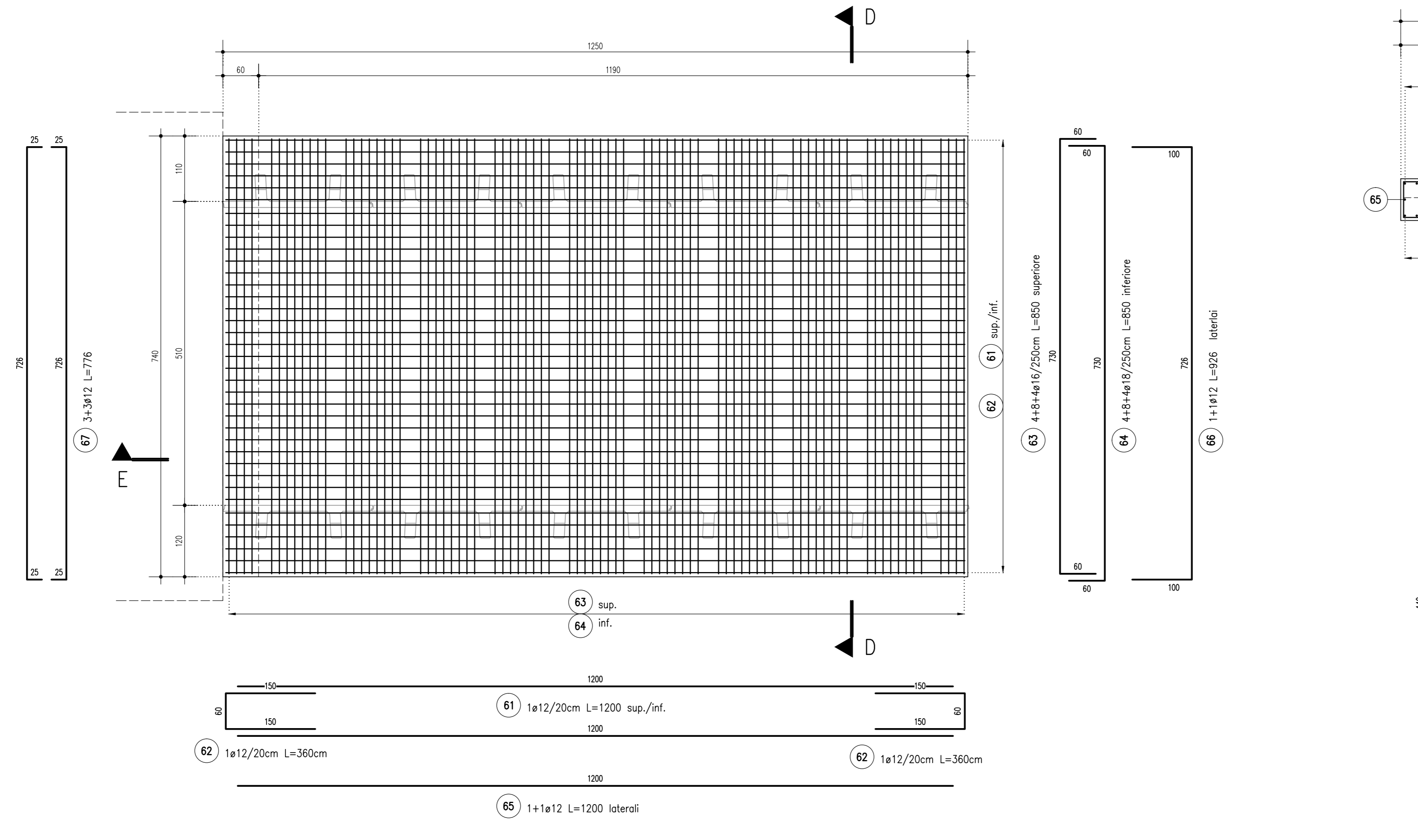
LEGENDA

CARATTERISTICHE DEI MATERIALI

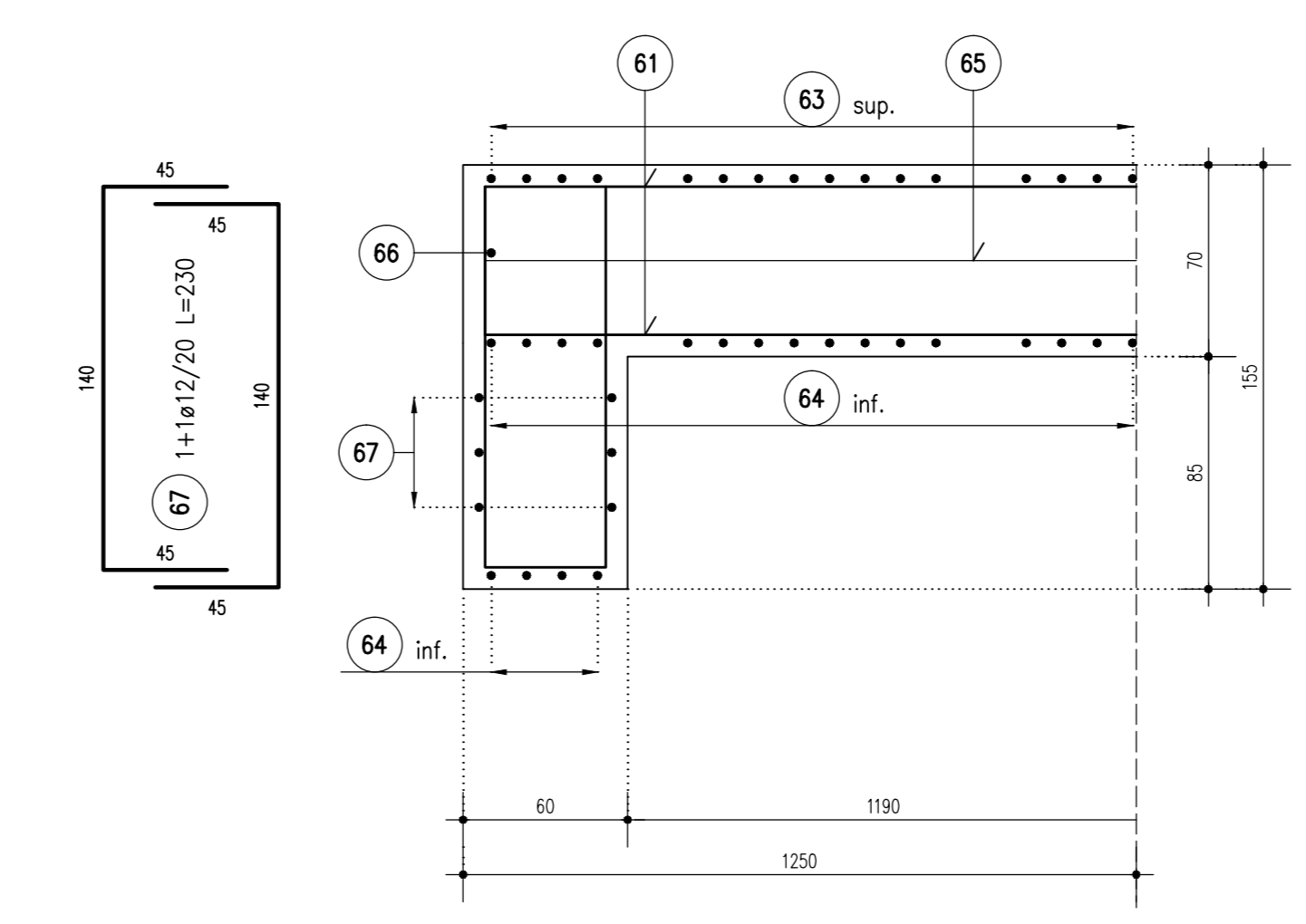
PER CARATTERISTICHE DEI MATERIALI VEDERE ELABORATO :
0 - PARTE GENERALE
00 - GENERALE
00001 - ELABORATI GENERALI
PRESCRIZIONI MATERIALI E NOTE GENERALI
CODICE 65953 04 EL E 11 00 001 00 00 006 00

PIANTA PLATEA DI FONDAZIONE TIPO -d- 1:50
ARMATURA SUPERIORE E INFERIORE

SEZIONE D-D 1:50
ARMATURA FONDAZIONE



SEZIONE E 1:50
ARMATURA FONDAZIONE



CONCEDENTE: CONCESSIONI AUTOSTRADALI LOMBARDE

CONCESSIONARIA: SOCIETA' DI PROGETTO BREBEMI SPA

CUP E31805000390007

COLLEGAMENTO AUTOSTRADALE DI CONNESSIONE TRA LE CITTÀ DI BRESCIA E MILANO

PROCEDURA AUTORIZZATIVA D. LGS 153/2006
DELIBERA C.I.P.E. DI APPROVAZIONE DEL PROGETTO DEFINITIVO N° 19/2016

INTERCONNESSIONE A35-A4 PROGETTO ESECUTIVO

I-INTERCONNESSIONE
II-INTERCONNESSIONE A35-A4
SOAX2 - SOTTOPASSO PODERALE
MURI PREFABBRICATI
ARMATURA - TAVOLA 2/3

PROGETTAZIONE: **interconnessione** S.p.A.

IL PROGETTISTA RESPONSABILE INGEGNERE: **MIRCA PIZZANTI & C. S.p.A.**
P.L.B.A. - Via F.lli Rosselli, 10 - 20139 Milano
Ordine degli Ingegneri di Pavia N. 821

IN DIRETTORE TECNICO: **MIRCA PIZZANTI & C. S.p.A.**
Via F.lli Rosselli, 10 - 20139 Milano
Ordine degli Ingegneri di Pavia N. 821

I.D.		IDENTIFICAZIONE ELABORATO										DATA:
PROGETTO	REVISIONE	NUMERO	DATA	REDAZIONE	DATA	ESPRIMIBILE	DATA	APPROVATO	DATA	APPROVATO	DATA	ESPRIMIBILE
65344	04	AR	E	11	SO	AX2	00	00	002	00	A	00

ELABORAZIONE PROGETTUALE

IL PROGETTISTA: **PIRELLI GÖTTSCHE LOWE**
Via F.lli Rosselli, 10 - 20139 Milano
Ordine degli Ingegneri di Pavia N. 4152

IL CONCEDENTE: CONCESSIONI AUTOSTRADALI LOMBARDE

IL CONCESSIONARIO: SOCIETA' DI PROGETTO **BREBEMI SPA**