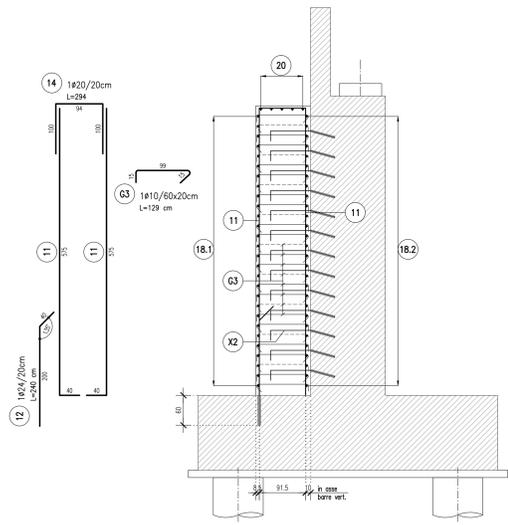
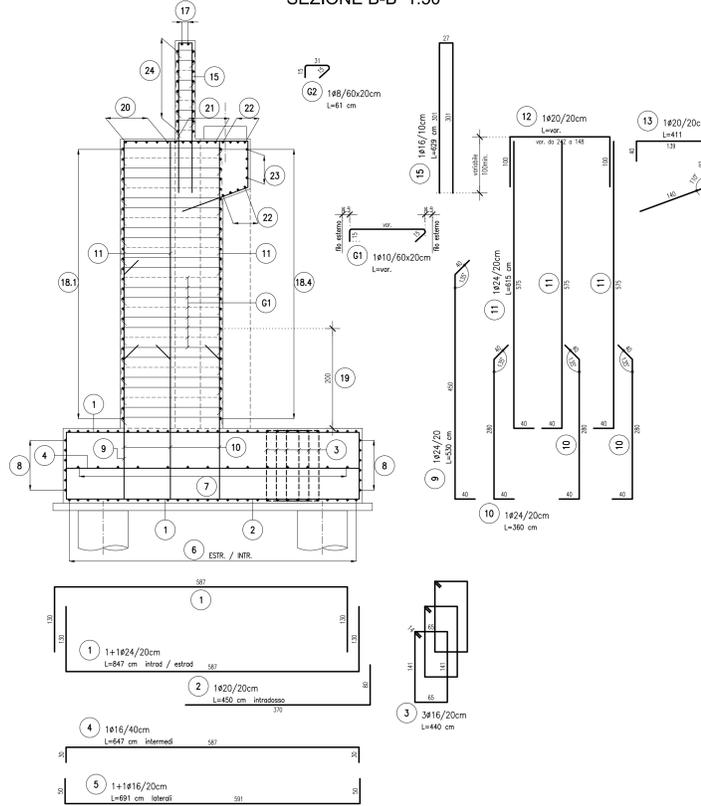


SPALLA 4

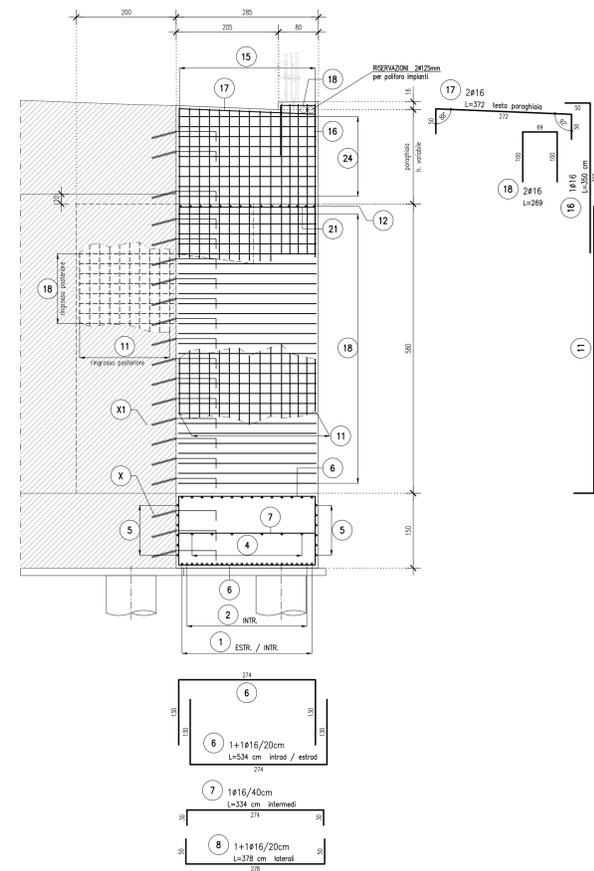
SEZIONE A-A 1:50



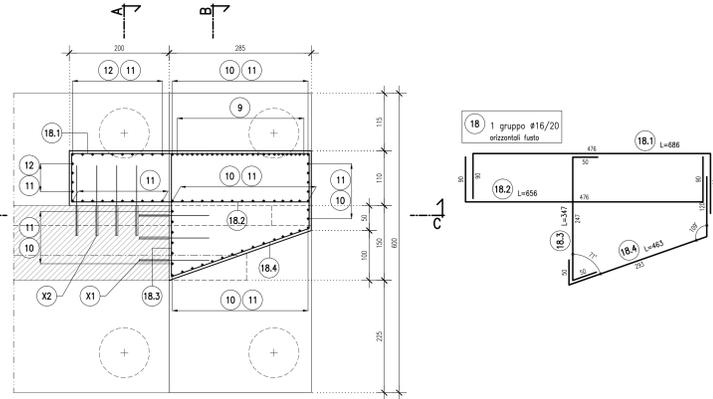
SEZIONE B-B 1:50



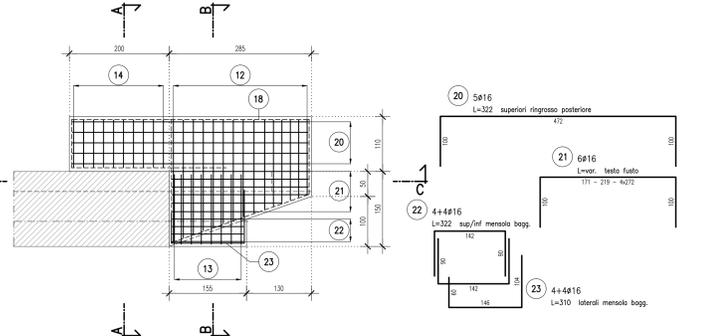
SEZIONE C-C 1:50



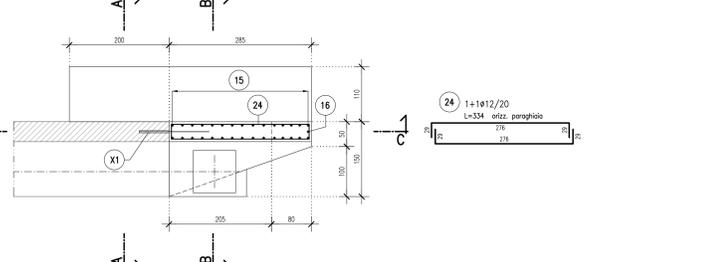
PIANTA A QUOTA FUSTO 1:50



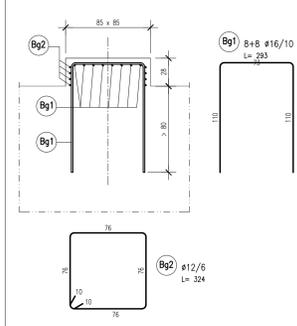
PIANTA A QUOTA TESTA FUSTO 1:50



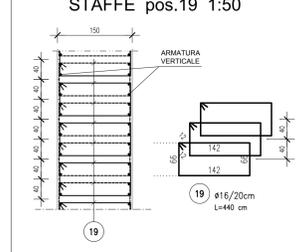
PIANTA A QUOTA PARAGHIAIA 1:50



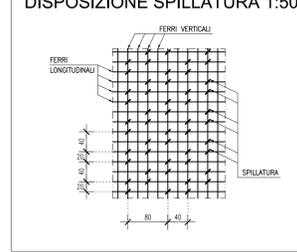
ARMATURA BAGGIOLO 1:25



DETTAGLIO DISPOSIZIONE STAFFE pos.19 1:50

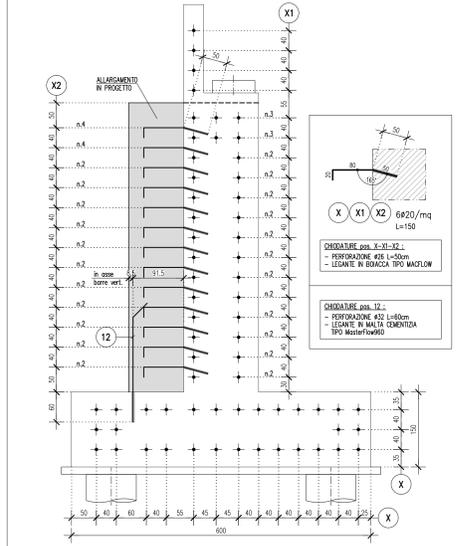


DETTAGLIO TIPICO DISPOSIZIONE SPILLATURA 1:50

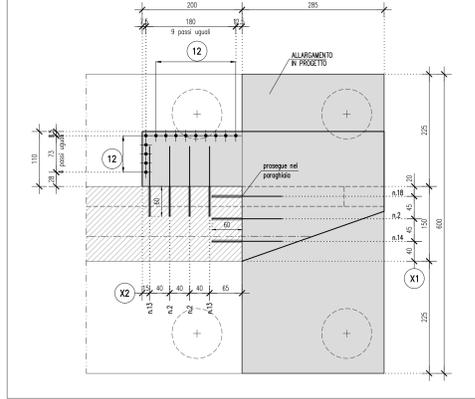


CHIODATURE DI COLLEGAMENTO ALLA STRUTTURA ESISTENTE

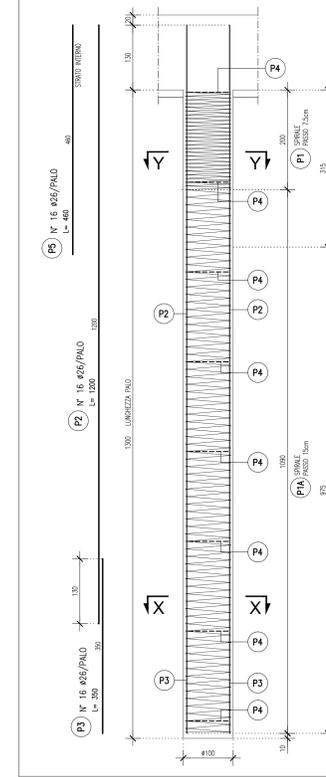
PROSPETTO LATERALE SPALLA ESISTENTE 1:50



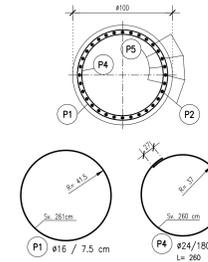
PIANTA CHIODATURE ELEVAZIONE 1:50



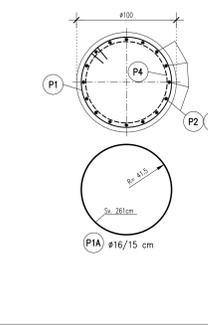
ARMATURA PALI Ø100 cm SEZIONE VERTICALE 1:50



SEZIONE Y-Y 1:25



SEZIONE X-X 1:25



ELABORATI DI RIFERIMENTO

DESCRIZIONE	CODICE

NOTE

- TUTTE LE MISURE SONO ESPRESSE IN CENTIMETRI
- GLI ANGOLI DI PIEGATURA E POSIZIONAMENTO DELLE BARRE SONO ESPRESSE IN GRADI SESSADECIMALI
- DIAMETRO MINORIO DI PIEGATURA BARRE: $\phi \leq 16mm = 4\phi$
 $\phi > 16mm = 7\phi$
- LE DIMENSIONI INDICATE PER LA SAGOMA DELLE BARRE SONO QUELLE ESTERNE MASSIME (SALVO DIVERSA INDICAZIONE SPECIFICA)

LEGENDA

CARATTERISTICHE DEI MATERIALI

PER CARATTERISTICHE DEI MATERIALI VEDERE ELABORATO:
 0 - PARTE GENERALE
 00 - GENERALE
 0001 - ELABORATI GENERALI
 PRESCRIZIONI MATERIALI E NOTE GENERALI
 CODICE: 65953 04 EL E 11 00 001 00 00 006 00

CONCEDENTE: CONCESSIONARI: **CONCESSIONARI AUTOSTRADALI LOMBARDE** SOCIETA' DI PROGETTO **BREBEM SPA**

CUP E31809000390007

COLLEGAMENTO AUTOSTRADALE DI CONNESSIONE TRA LE CITTA' DI BRESCIA E MILANO

PROCEDURA AUTORIZZATIVA D. LGS 153/2006
 DELIBERA C.I.P.E. DI APPROVAZIONE DEL PROGETTO DEFINITIVO N° 19/2016

INTERCONNESSIONE A35-A4 PROGETTO ESECUTIVO

I-INTERCONNESSIONE
 II-INTERCONNESSIONE A35-A4
 SVAX2 - ADEGUAMENTO SVINCOLO DI TRAVAGLIATO EST SVAD3
 ALLARGAMENTO CAVALCAVIA ESISTENTE CVA03
 ARMATURA SPALLA EST, PALI DI FONDAZIONE E BAGGIOLO

PROGETTAZIONE: **interconnessione** VERIFICA: **APPROVATO BDT**

IL PROGETTISTA RESPONSABILE INVESTITORE: **MIRSA PIZZANTI & C. S.p.A.** IN DIRETTORE TECNICO: **MIRSA PIZZANTI & C. S.p.A.**

I.D.		IDENTIFICAZIONE ELABORATO									
65472	04	AR	E	I	H	SV	AX2	00	00	001	00

ELABORAZIONE PROGETTUALE		REVISIONE									

IL CONCESSIONARIO: **CONCESSIONARI AUTOSTRADALI LOMBARDE**