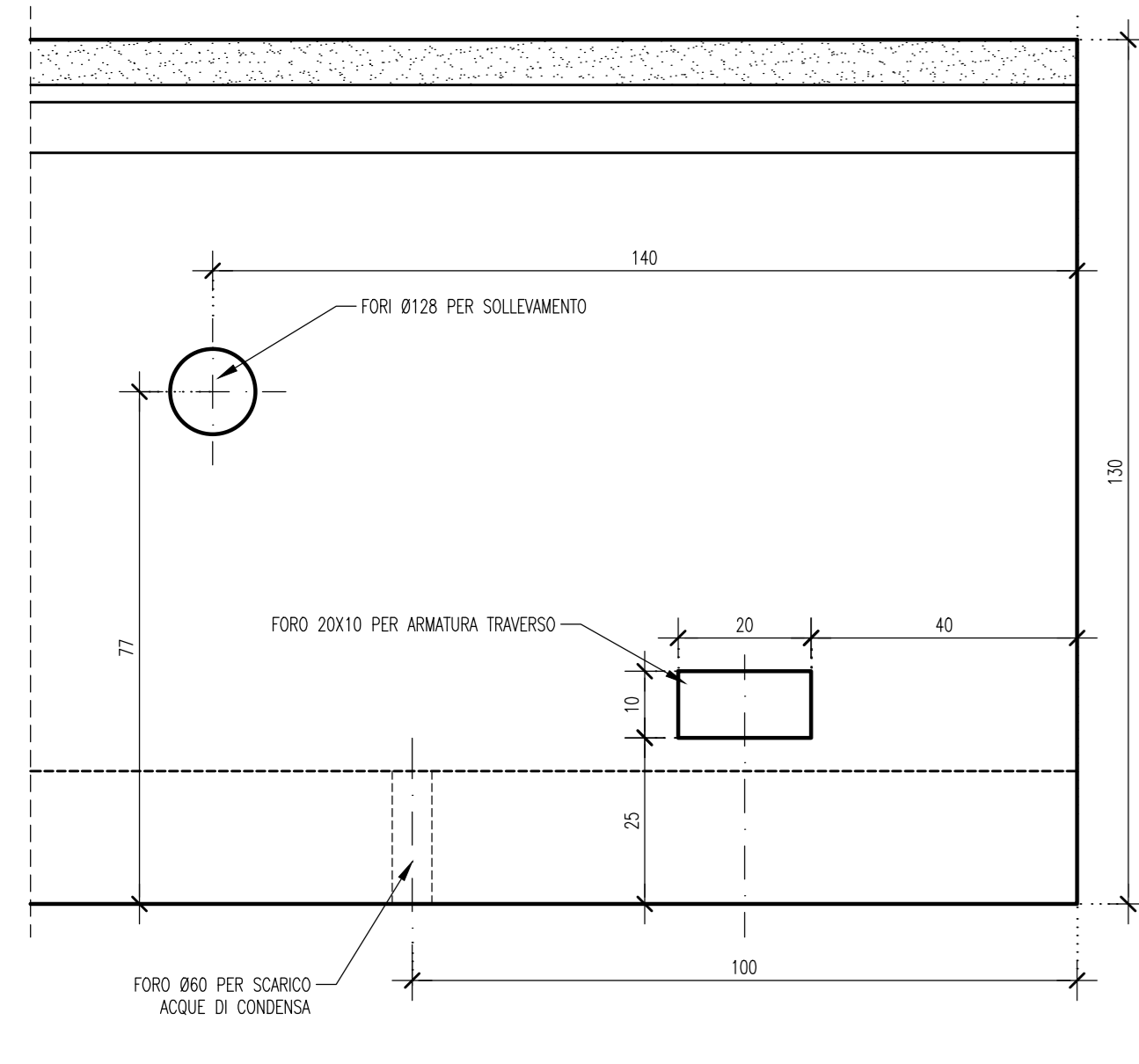
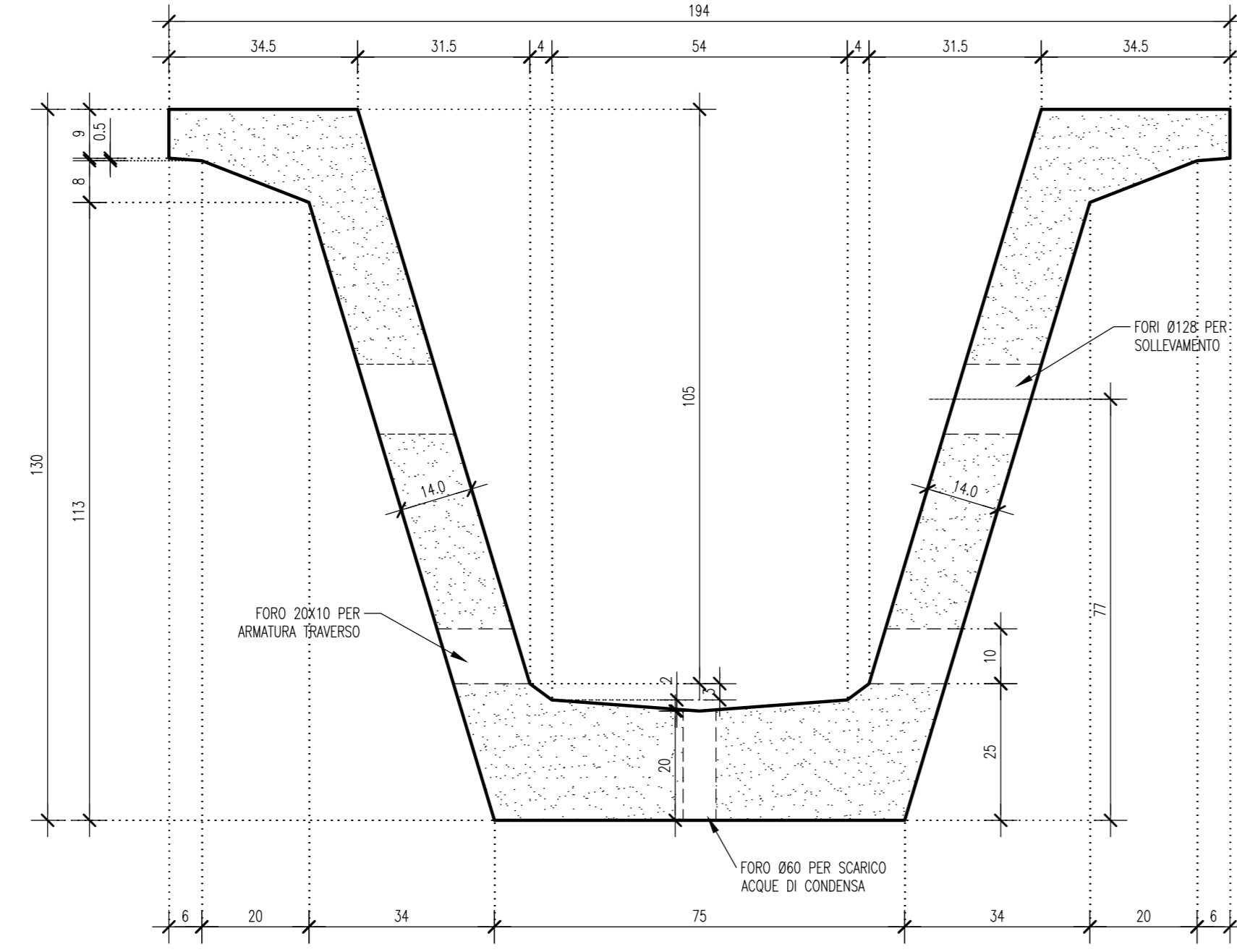


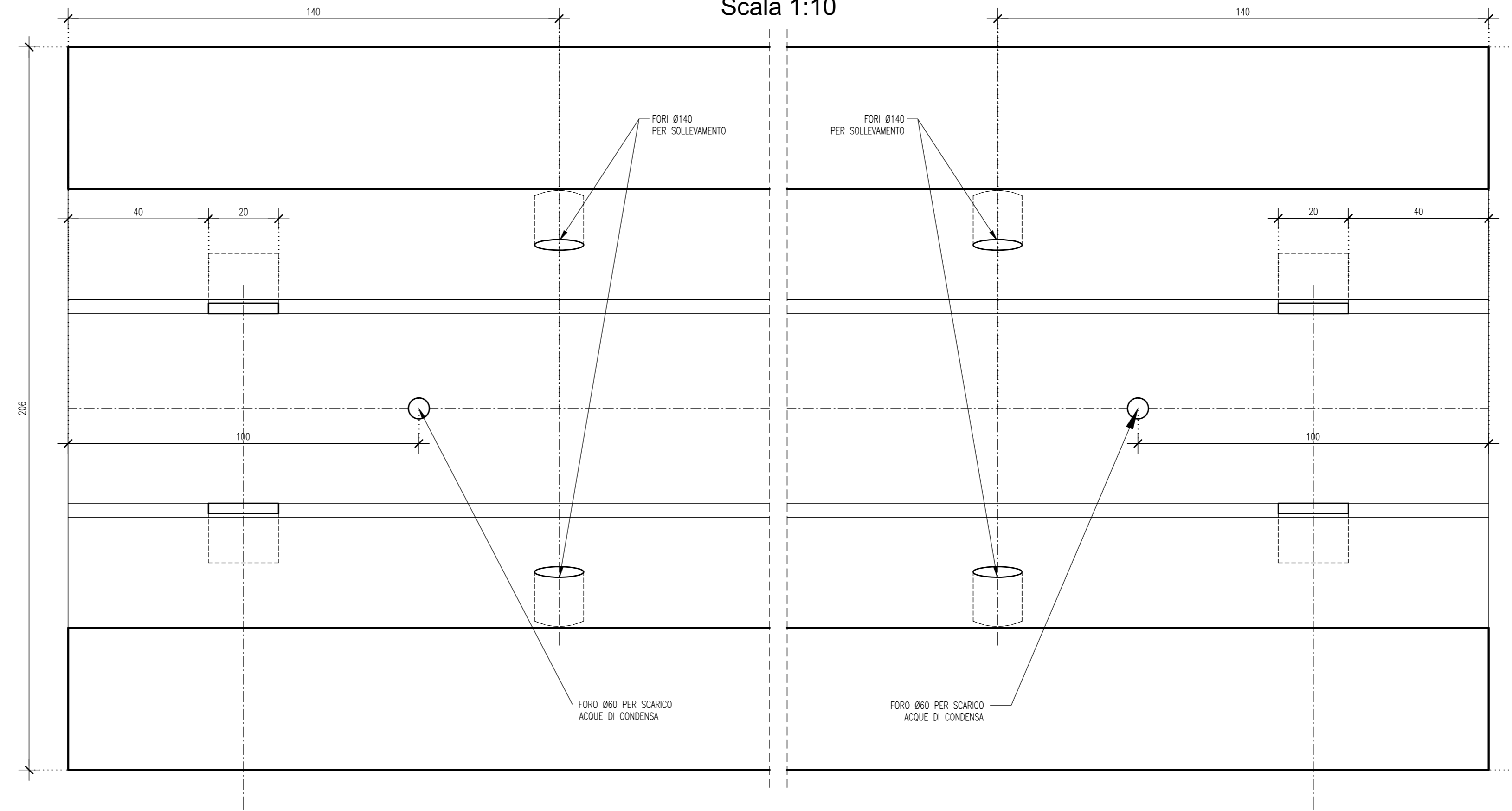
VISTA LATERALE TRAVE
Scala 1:10



SEZIONE TRASVERSALE TRAVE IN C.A.P. - CARPENTERIA
Scala 1:10



PIANTA TRAVE
Scala 1:10

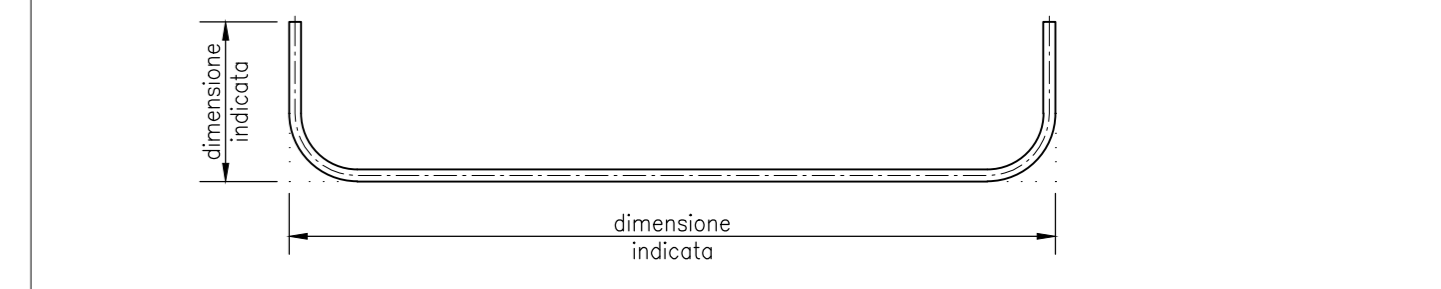


ELABORATI DI RIFERIMENTO

DESCRIZIONE	CODICE

NOTE

- TUTTE LE MISURE SONO ESPRESSE IN CENTIMETRI
- GLI ANGOLI DI PIEGATURA E POSIZIONAMENTO DELLE BARRE SONO ESPRESSE IN GRADI SESSADECIIMALI
- DIAMETRO MINORIO DI PIEGATURA BARRE : $\phi \leq 16mm = 4\phi$
 $\phi > 16mm = 7\phi$
- LE DIMENSIONI INDICATE PER LA SAGOMA DELLE BARRE SONO QUELLE ESTERNE MASSIME (SALVO DIVERSA INDICAZIONE SPECIFICA)

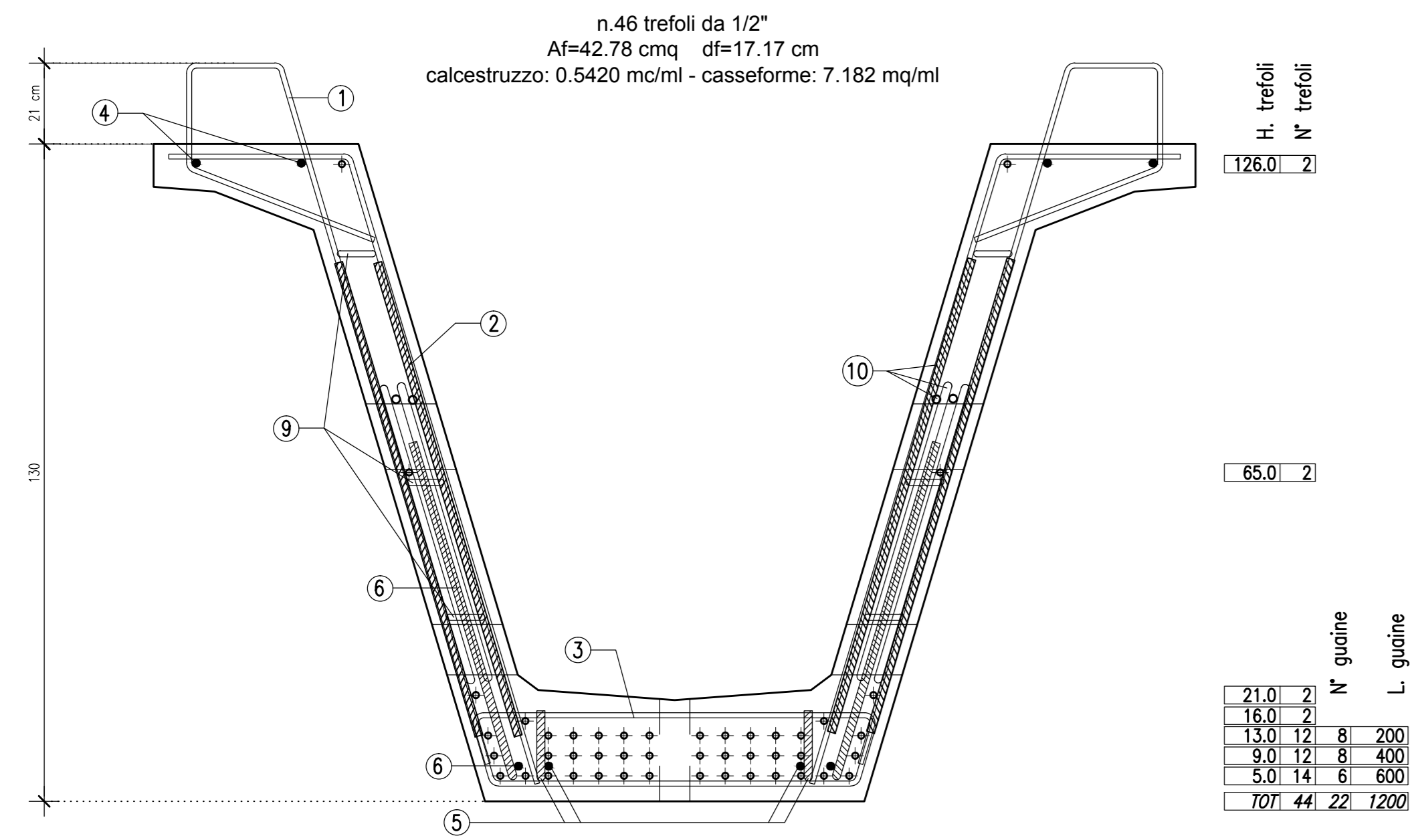


LEGENDA

CARATTERISTICHE DEI MATERIALI

- PER CARATTERISTICHE DEI MATERIALI VEDERE ELABORATO :
- 0 - PARTE GENERALE
- 00 - GENERALE
- 0001 - ELABORATI GENERALI
- PRESCRIZIONI MATERIALI E NOTE GENERALI
- CODICE 65953 04 EL 1 11 00 001 00 00 006 00

SEZIONE TRASVERSALE TRAVE
Scala 1:10

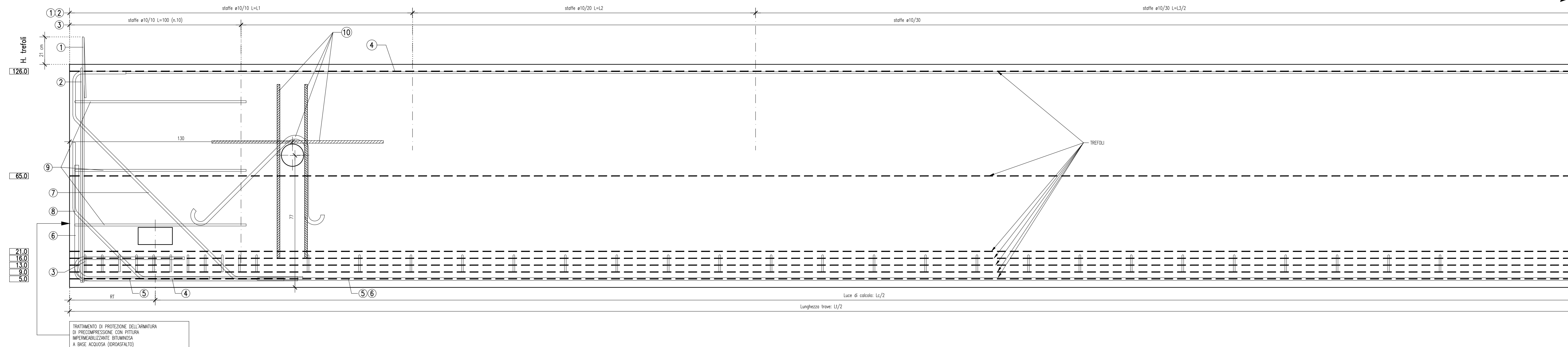


DISTINTA ARMATURE TRAVE

Pos.	Sagomatura	Ø	Sviluppo	Quantità	Passo	Peso
1		10	480	-	10/20/30	-
		6	Lt	10	-	-
2		10	157+157	-	10/20/30	-
		6	Lt	4+4	-	-
		8	Lt	1+1	-	-
3		10	100	-	10/30	-
4		16	-	2+2	-	-
5		16	192+1200	(1+1)x2	-	-
6		16	195+1200	(1+1)x2	-	-
7		16	230	(1+1)x2	-	10.7
8		16	1.35	(1+1)x2	-	9.2
9		10	2.00	(4+4)x2	-	28.4
10		16	1.00+1.00	(2+2)x2	-	25.2
		16	1.00	(2+2)x2	-	12.6

PARAMETRI TRAVE (cm)	
Luce di Calcolo (Lc)	2350.00
Retrotrave (RT)	50.00
Lunghezza Trave (Lt)	2450.00
Interasse travi (NT)	196.00
staffe /10 (L1)	500.00
staffe /20 (L2)	500.00
staffe /30 (L3)	450.00

SEZIONE LONGITUDINALE TRAVE IN C.A.P.
Scala 1:10



CONCEDENTE
CONCESSIONI AUTOSTRADALI LOMBARDE

CONCESSIONARIA
SOCIETÀ DI PROGETTO
BREBEMI SPA

CUP E3180500390007

COLLEGAMENTO AUTOSTRADALE DI CONNESSIONE TRA LE CITTÀ DI BRESCIA E MILANO

PROCEDURA AUTORIZZATIVA D. LGS 163/2006
DELIBERA C.I.P.E. DI APPROVAZIONE DEL PROGETTO DEFINITIVO N° 19/2016

INTERCONNESSIONE A35-A4 PROGETTO ESECUTIVO

I-INTERCONNESSIONE
I1-INTERCONNESSIONE A35-A4
SVAX2 - ADEGUAMENTO SVINCOLO DI TRAVAGLIATO EST SVAD3
ALLARGAMENTO CAVALCAVIA ESISTENTE CVA03
CARPENTERIA ED ARMATURA TRAVE IN C.A.P.

PROGETTAZIONE: **interconnessione** S.p.A.
IL PROGETTISTA RESPONSABILE INGEGNERE
PRESIDENZA SPECIFICHE
MIRSA PIZZANTI & C. S.p.A.
C.A.B. - Via Fontana Rossa, 1
Orario degli Ingegneri di Parma N. 821

IN DIRETTORE TECNICO
MIRSA PIZZANTI & C. S.p.A.
C.A.B. - Via Fontana Rossa, 1
Orario degli Ingegneri di Parma N. 821

VERIFICA: **APPROVATO BDT**

IDENTIFICAZIONE ELABORATO

PROGETTO	REVISIONE	DATA	REDAZIONE	DATA	APPROVATO	DATA						
65474	04	CP	E	I	SV	AX2	00	00	009	00	A	00

ELABORAZIONE PROGETTUALE

IL PROGETTISTA
MIRSA PIZZANTI & C. S.p.A.
C.A.B. - Via Fontana Rossa, 1
Orario degli Ingegneri di Parma N. 821

IL CONCESSIONARIO
CONCESSIONI AUTOSTRADALI LOMBARDE

IL CONCESSIONARIO
SOCIETÀ DI PROGETTO
BREBEMI SPA