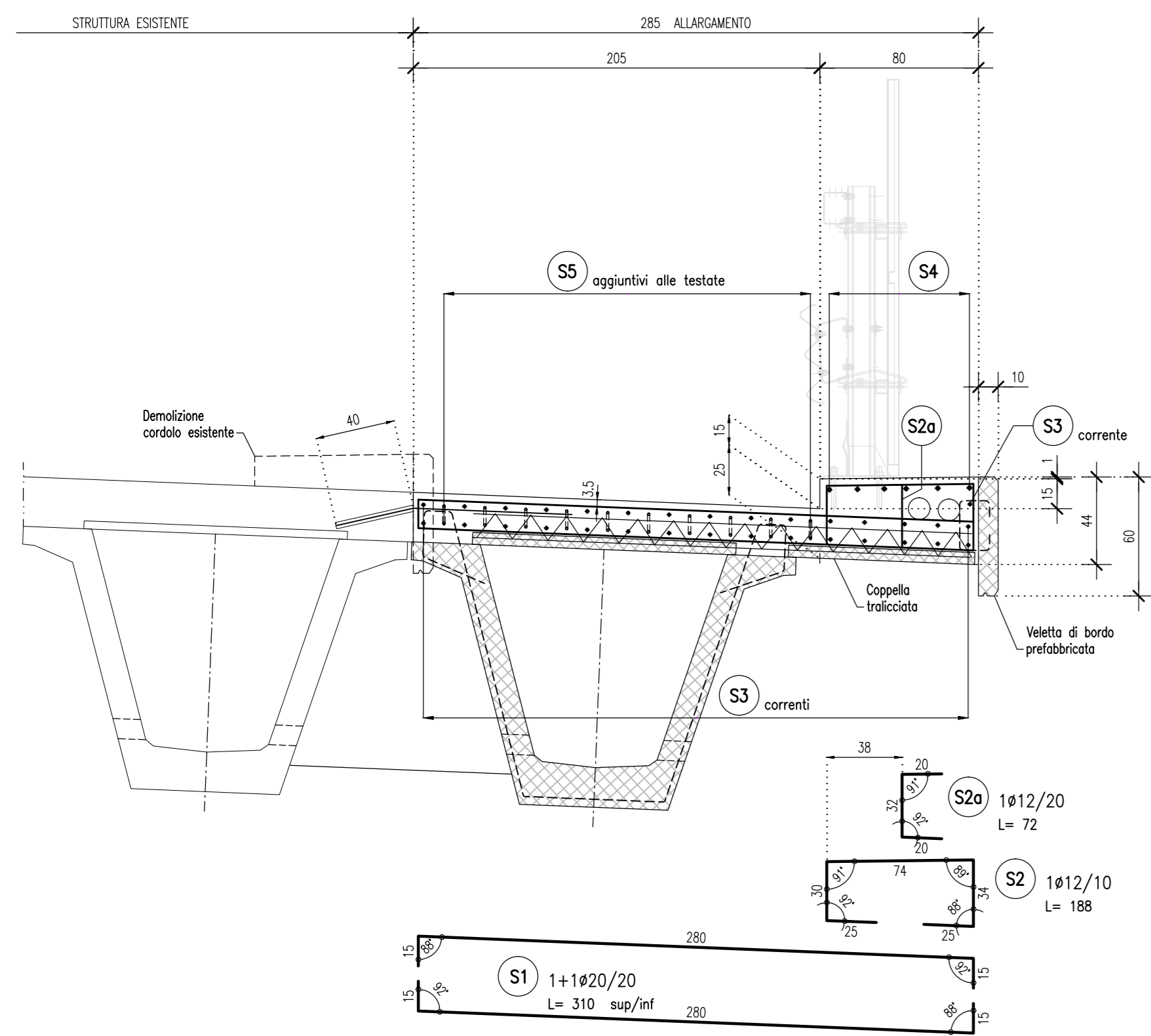
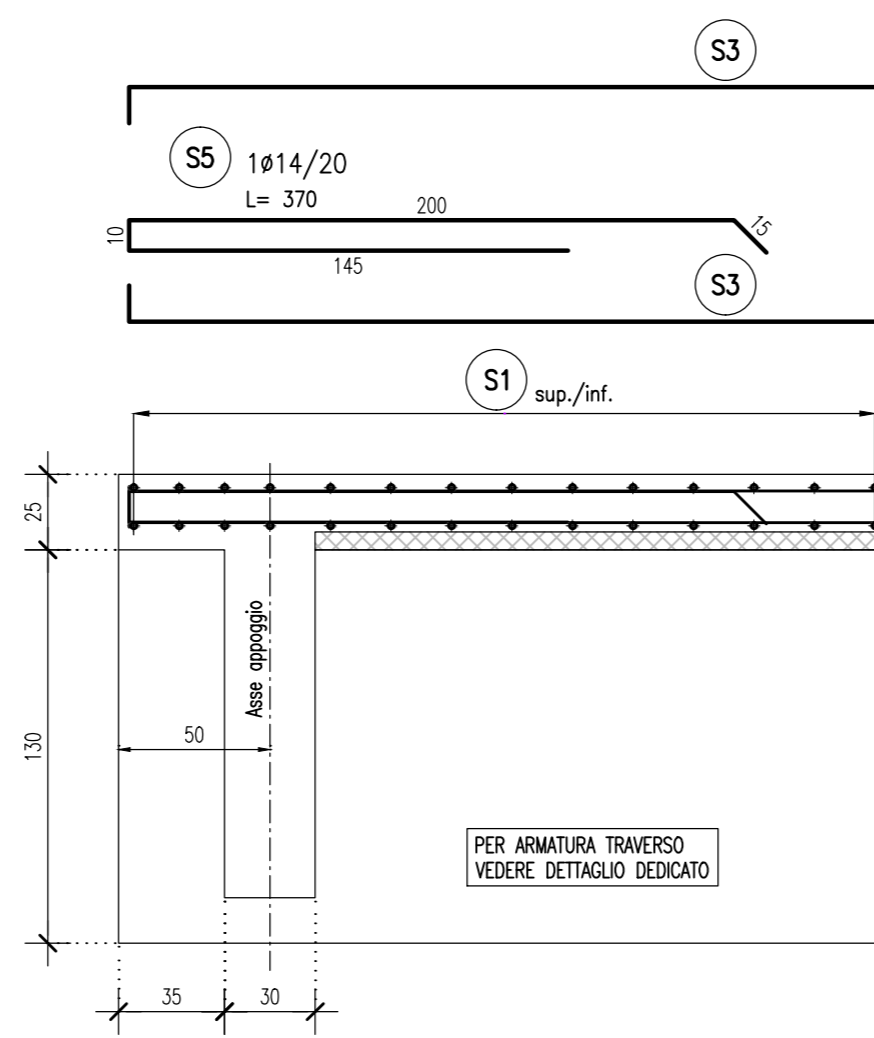


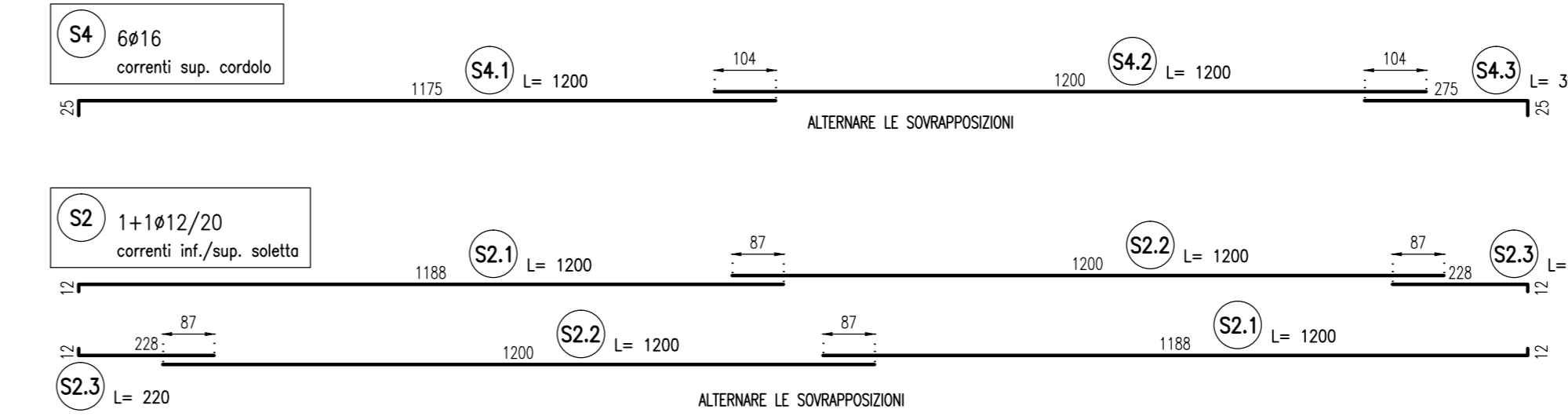
SOLETTA : SEZIONE TRASVERSALE 1:25



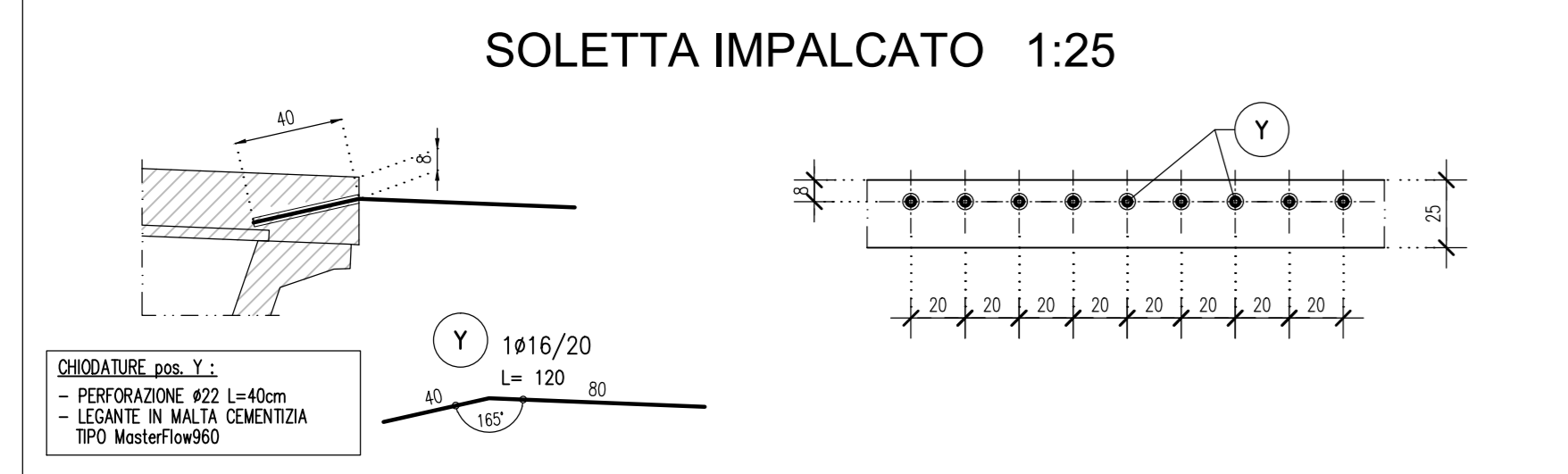
SOLETTA : SEZIONE LONGITUDINALE ALLE TESTATE 1:25



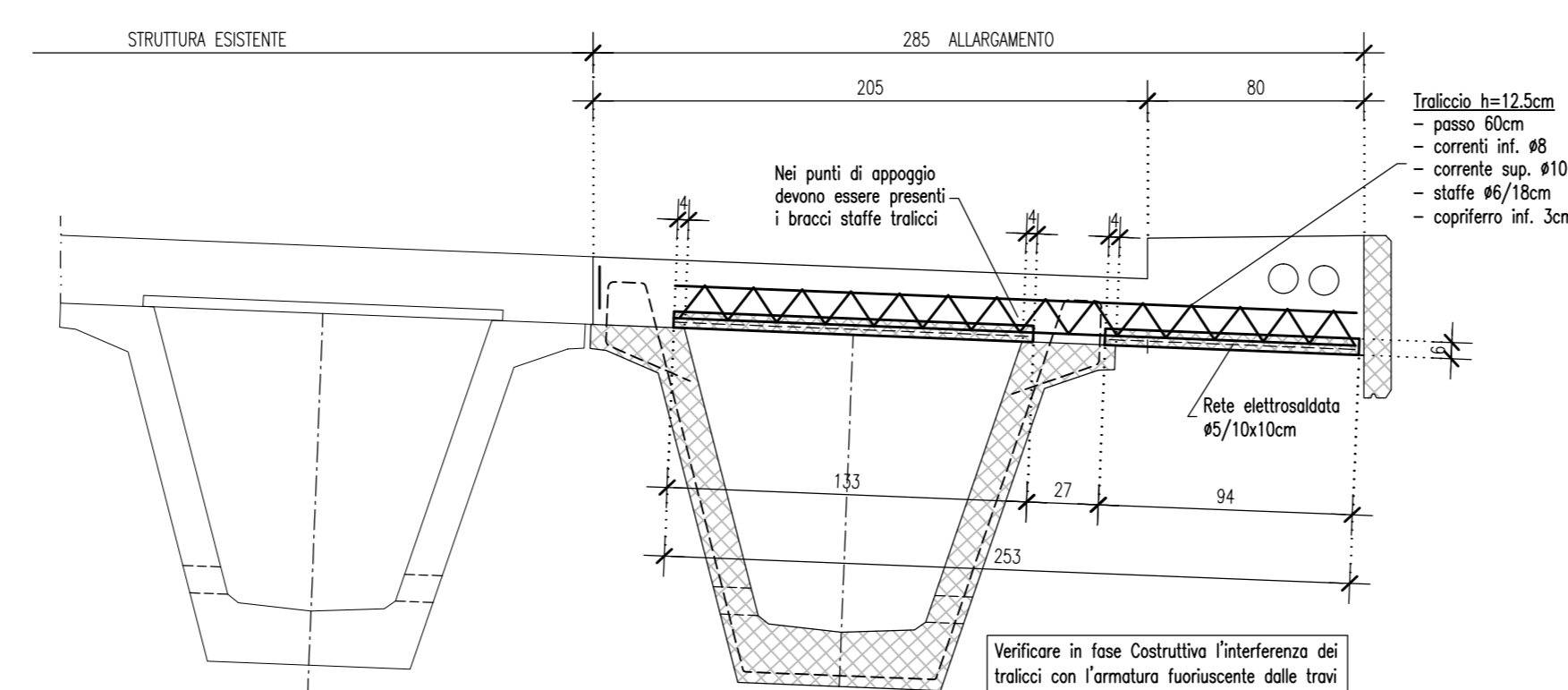
SOLETTA : ARMATURA LONGITUDINALE CORRENTE 1:100



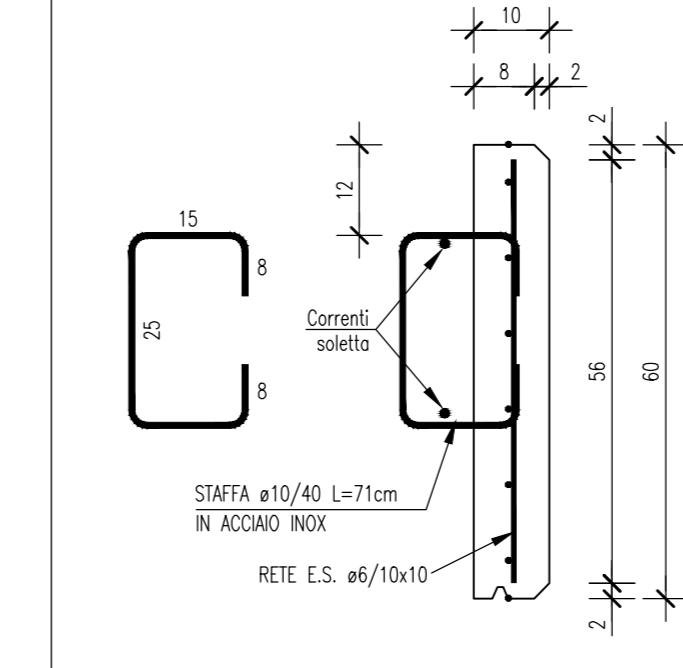
CHIODATURE DI COLLEGAMENTO ALLA STRUTTURA ESISTENTE



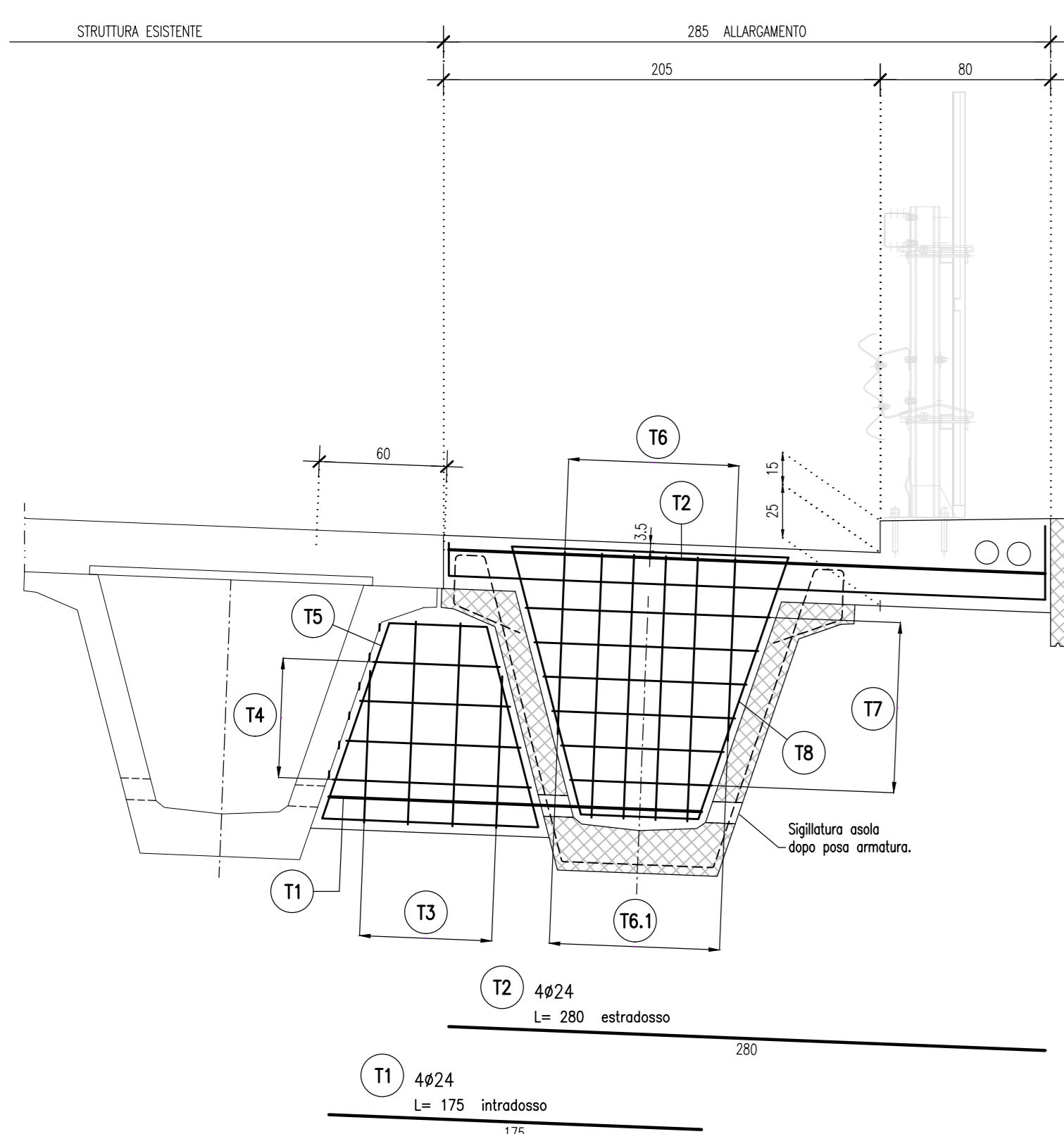
SOLETTA : COPPELLA TRALICCIATA PREFABBRICATA 1:25



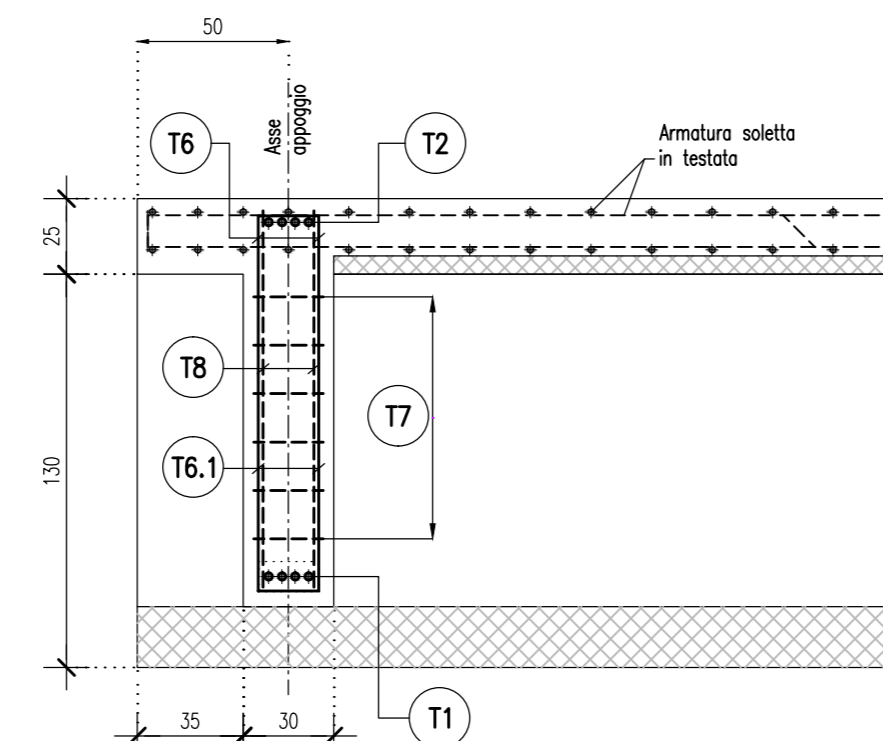
VELETTA DI BORDO PREFABBRICATA 1:10



TRAVERSO : SEZIONE LUNGO ASSE 1:25



TRAVERSO : SEZIONE SULLA TRAVE 1:25

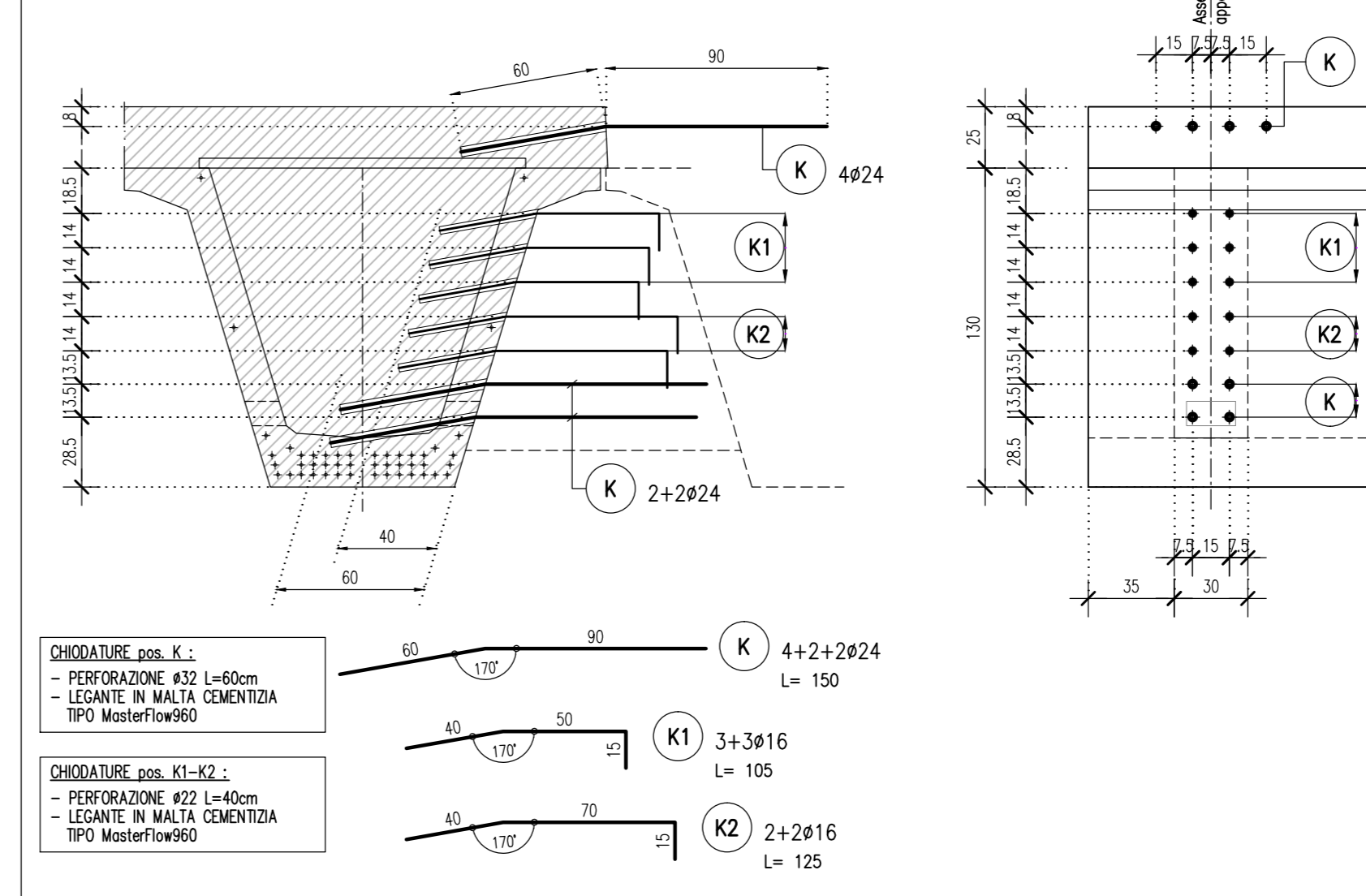


DISTINTA ARMATURA SINGOLO TRAVERSO

Pos.	Sagomatura	e	Sviluppo	Quantità
T6 sup.		12	120	6
T6.1 inf.		12	152(2)-268(4)	6
T7		13	113-122-132-141-151-161	646
T8		12	285	242
T3		12	212(2)-290(2)	4
T4		12	138-128-117-105	444
T5		12	227	242

CHIODATURE DI COLLEGAMENTO ALLA STRUTTURA ESISTENTE

TRAVERSO IMPALCATO 1:25

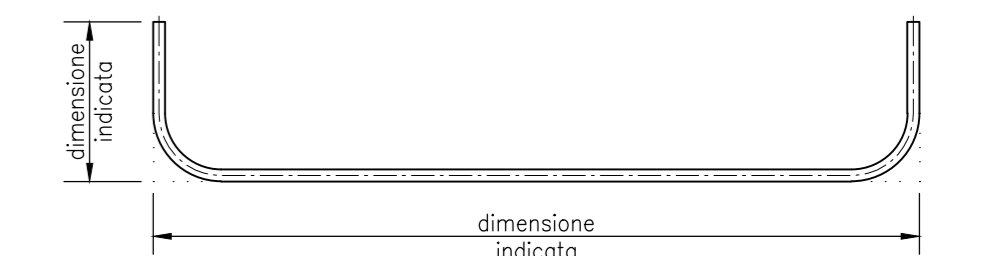


ELABORATI DI RIFERIMENTO

DESCRIZIONE CODICE

NOTE

- TUTTE LE MISURE SONO ESPRESSE IN CENTIMETRI
- GLI ANGOLI DI PIEGATURA E POSIZIONAMENTO DELLE BARRE SONO ESPRESSE IN GRADI SESSADECIMALI
- DIAMETRO MINORIO DI PIEGATURA BARRE : $\phi \leq 16mm = 4\phi$
 $\phi > 16mm = 7\phi$
- LE DIMENSIONI INDICATE PER LA SAGOMA DELLE BARRE SONO QUELLE ESTERNE MASSIME (SALVO DIVERSA INDICAZIONE SPECIFICA)



LEGENDA

CARATTERISTICHE DEI MATERIALI

- PER CARATTERISTICHE DEI MATERIALI VEDERE ELABORATO :
- 0 - PARTE GENERALE
- 00 - GENERALE
- 0001 - ELABORATI GENERALI
- PRESCRIZIONI MATERIALI E NOTE GENERALI
- CODICE 65953 04 EL E 1 11 00 001 00 006 00

CONCEDENTE: CONCESSIONI AUTOSTRADALI LOMBARDE
CONCESSIONARIA: SOCIETA' DI PROGETTO BREBEMI SPA

COLLEGAMENTO AUTOSTRADALE DI CONNESSIONE TRA LE CITTÀ DI BRESCIA E MILANO

PROCEDURA AUTORIZZATIVA D. LGS 163/2006
DELIBERA C.I.P.E. DI APPROVAZIONE DEL PROGETTO DEFINITIVO N° 19/2016

INTERCONNESSIONE A35-A4 PROGETTO ESECUTIVO

I-INTERCONNESSIONE
I1-INTERCONNESSIONE A35-A4
SVAX2 - ADEGUAMENTO SVINCOLO DI TRAVAGLIATO EST SVAD3
ALLARGAMENTO CAVALCAVIA ESISTENTE CVA03
ARMATURA SOLETTA E TRAVERSI IMPALCATO

PROGETTISTA: interconnessione
VERIFICA:

ELABORAZIONE PROGETTUALE		REVISIONE					
DATA	DESCRIZIONE	DATA	REDAZIONE	DATA	CONTROLLATA	DATA	APPROVATA
04	AR	00	00	00	00	00	00

IL CONCEDENTE: CONCESSIONI AUTOSTRADALI LOMBARDE
IL CONCESSIONARIO: SOCIETA' DI PROGETTO BREBEMI SPA