

NOTE

...TUTTE LE Misure SONO ESPRESSE IN CENTIMETRI
...TUTTE LE QUOTE ALTIMETRICHE SONO ESPRESSE IN METRI s.l.m.

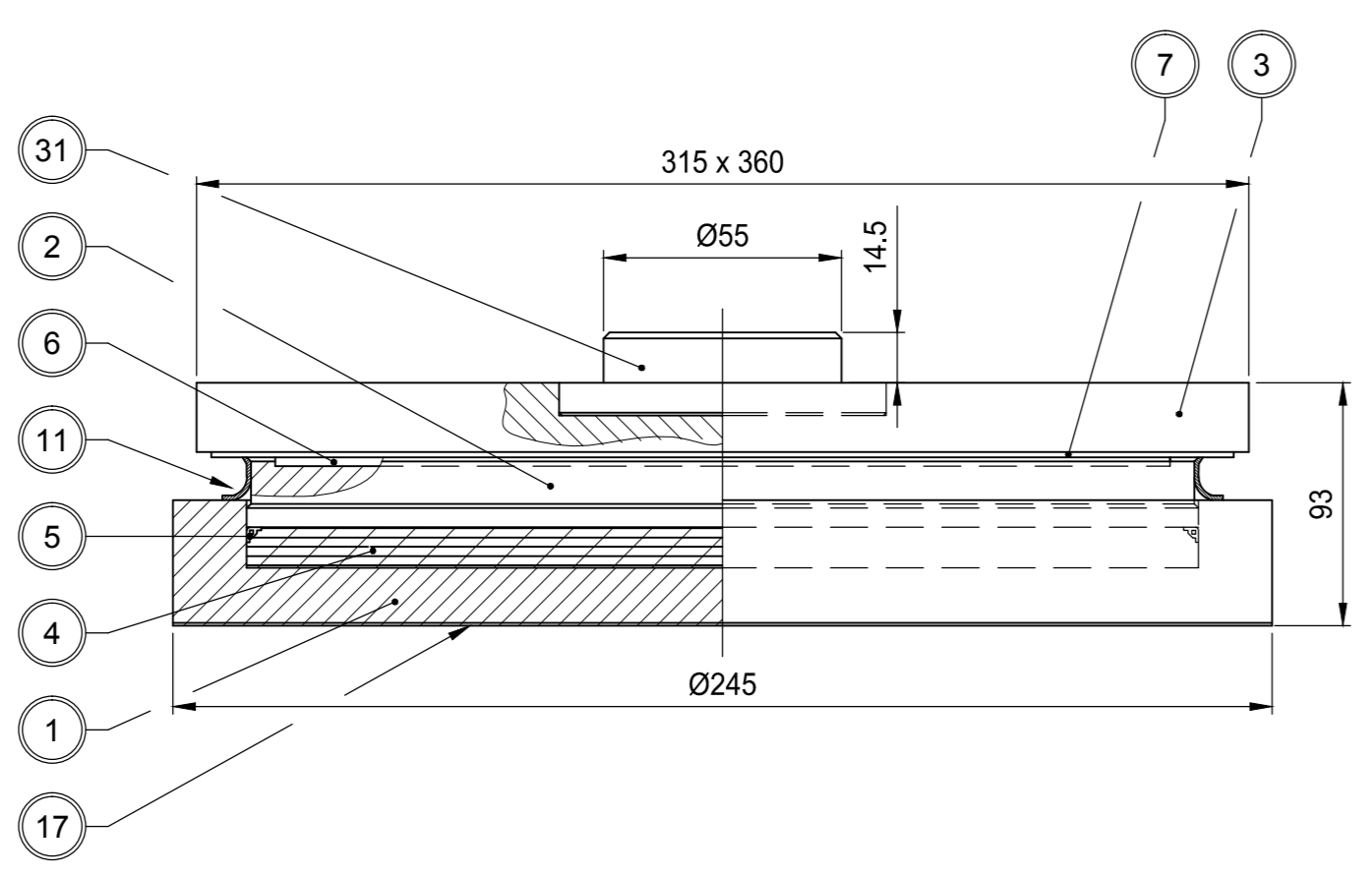
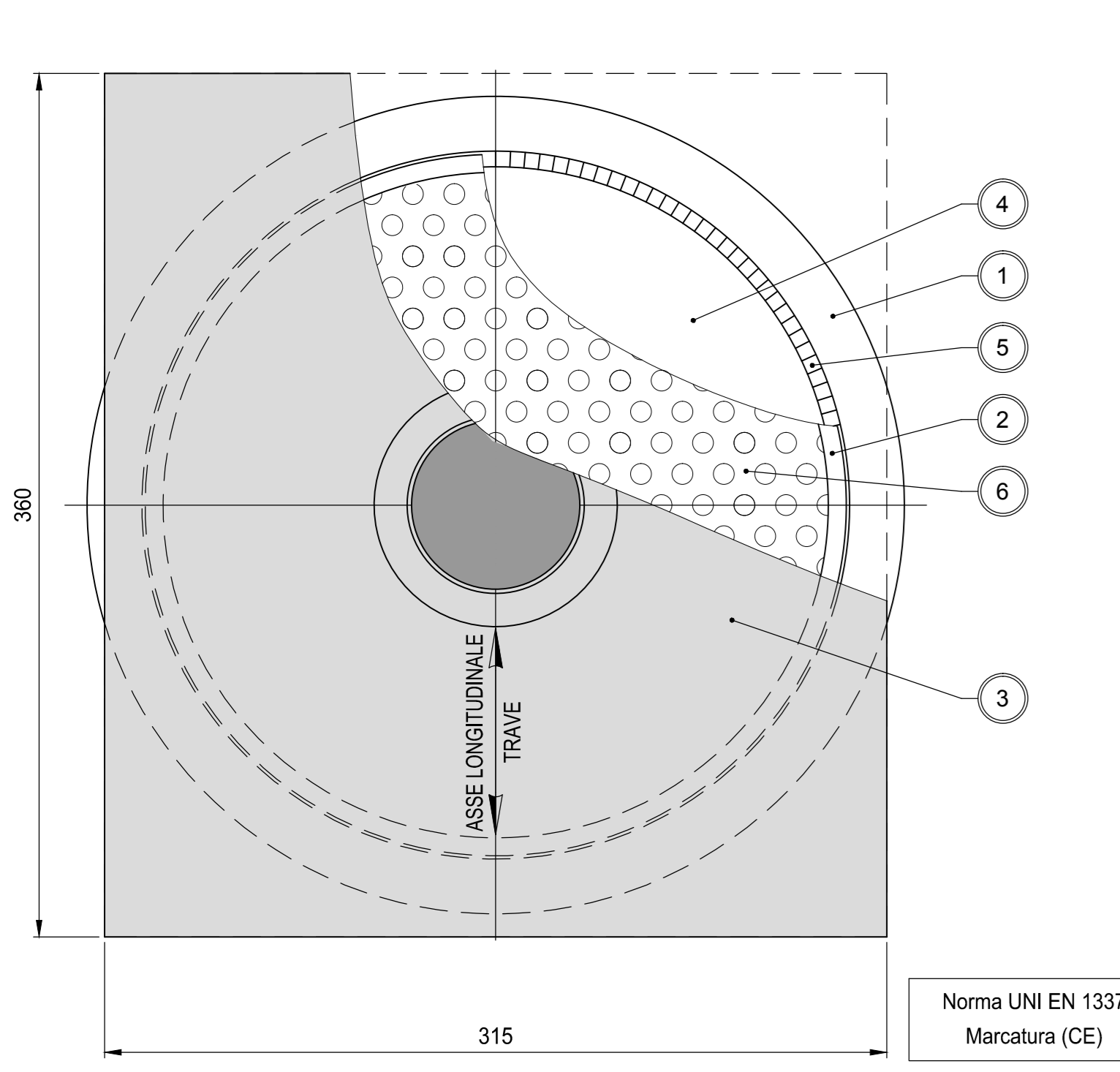
LEGENDA

CARATTERISTICHE DEI MATERIALI

CONCEDENTE
CONCESSIONARIA
CUP E3180500390007
COLLEGAMENTO AUTOSTRADALE DI CONNESSIONE TRA LE CITTÀ DI BRESCIA E MILANO
PROCEDURA AUTORIZZATIVA D. LGS 153/2006
DELIBERA C.I.P.E. DI APPROVAZIONE DEL PROGETTO DEFINITIVO N° 19/2016
INTERCONNESSIONE A35-A4 PROGETTO ESECUTIVO
I-INTERCONNESSIONE
II-INTERCONNESSIONE A35-A4
SVAX2 - ADEGUAMENTO SVINCOLO DI TRAVAGLIATO EST SVAD3
ALLARGAMENTO CAVALCAVIA ESISTENTE CVAD4
APPARECCHI DI APPOGGIO - DETTAGLI
PROGETTAZIONE: VERIFICA:
IL PROGETTISTA RESPONSABILE INDIRIZIONE:
PRESSIONI SPECIFICHE
MIRSA PIZZANTI & C. S.p.A.
C.S.A. - Via F.lli Rosselli
Ortore degli Ingegneri di Parma N. 821
IN DIRETTORE TECNICO
MIRSA PIZZANTI & C. S.p.A.
C.S.A. - Via F.lli Rosselli
Ortore degli Ingegneri di Parma N. 821
I.D. DATA: 04/04/2016
65487 04 PA E I11 SV AX2 00 00 003 00 A 00
ELABORAZIONE PROGETTUALE REVISIONE
IL PROGETTISTA
PRENTINI INGEGNERI s.r.l.
Via S. Maria Maddalena, 10
00187 Roma (RM)
Ortore degli Ingegneri di Parma N. 4157
IL CONCESSIONARIO
Società di Progetto
CONCESSIONARIA
BREBEMI SPA

GIUNTO DI DILATAZIONE SU SPALLA 4 (mobile)

ELEMENTO SUPERIORE LAVORATO A CUNEO PER RIPRESA PENDENZA LONGITUDINALE E TRASVERSALE

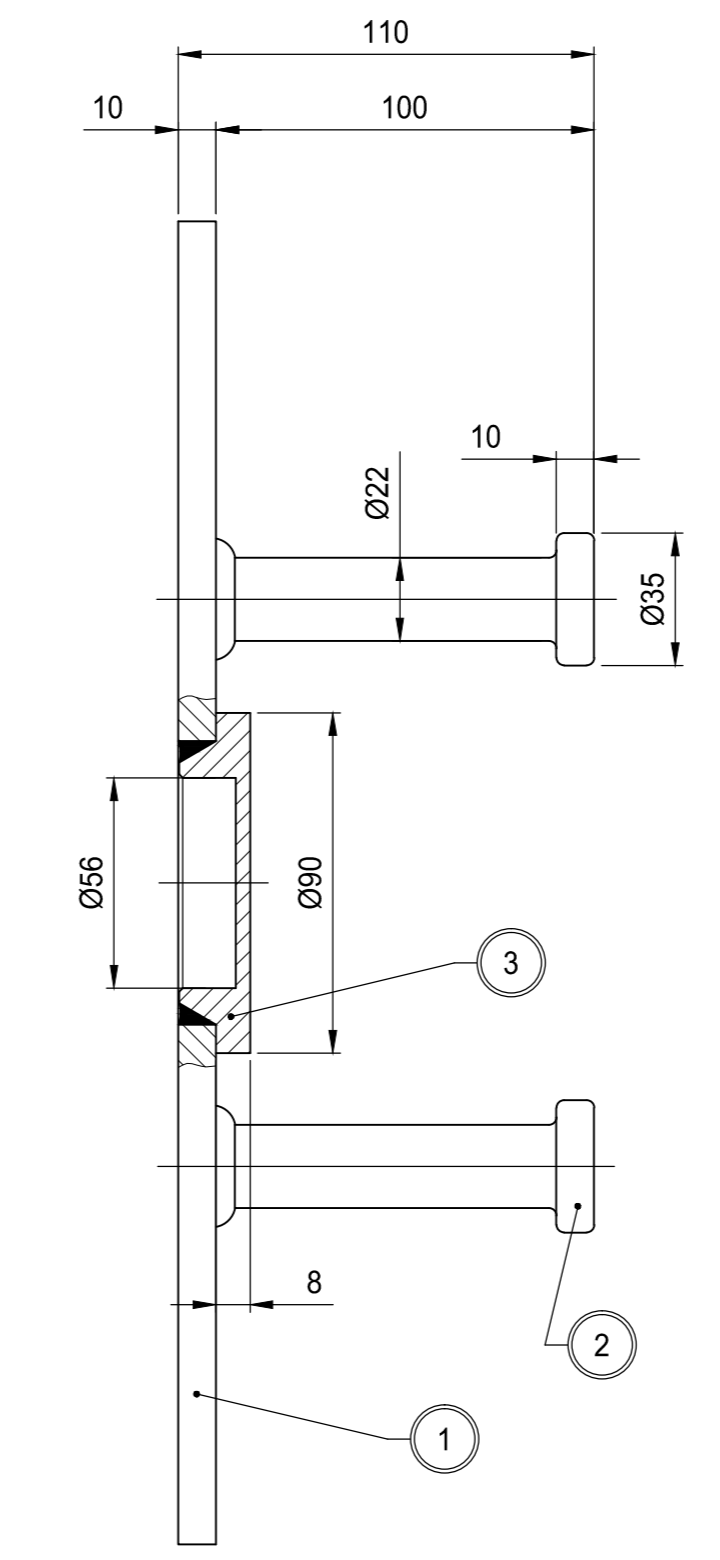
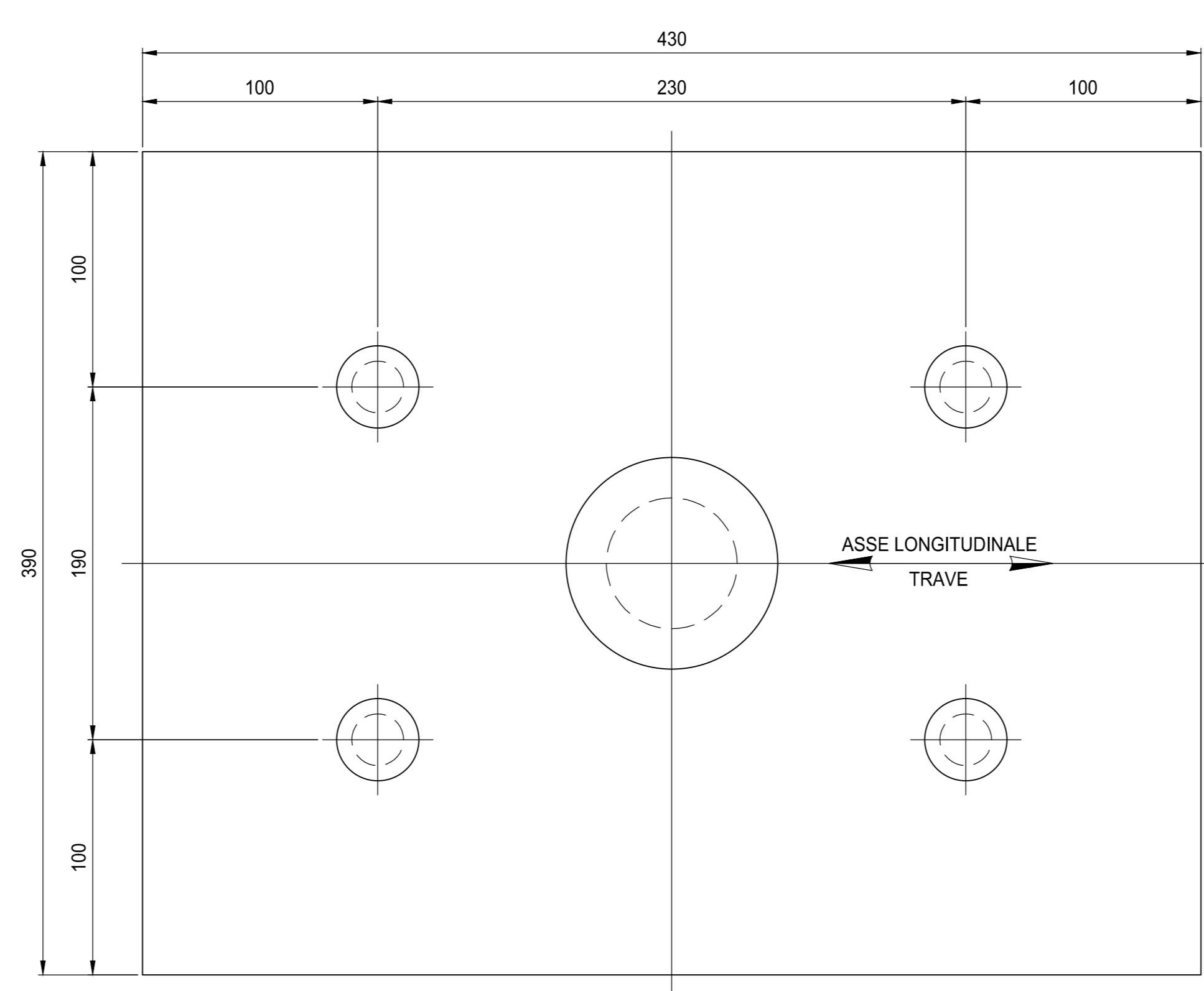


POS.	PEZZI	DESCRIZIONE - DIMENSIONI	MATERIALE	CODICE	REV.
31	1	Perno d'ancoraggio	S355JR EN 10025-2		
17	1	Rigature aggrappo resina			
11	1	Parapolvere - Raschiapolvere	Gomma		
7	1	Pattino piano di scorrimento	X5 CNM10 1712 EN 10088-2		
6	1	Pattino piano antirifrazione	PTFE EN 1337-2		
5	1	Guarnizione interna	POM - HC 9021		
4	1	Disco in gomma	NR 50±5 ShiA (MG2)		
3	1	Elemento superiore	S355JR EN 10025-2		
2	1	Elemento intermedio	S355JR EN 10025-2		
1	1	Elemento di base	S355JR EN 10025-2		

Norma UNI EN 1337
Marcatura (CE)

L'ELEMENTO SUPERIORE È DOTATO DI UNA SUPERFICIE DI RIFERIMENTO SALDATA DI DIMENSIONI 100x100x15

TITOLO
Appoggio VASOFLOON tipo multidirezionale
V_{max ULS} = 1500 kN; St = ±50 mm; St = ±25 mm;
VM 150/100/50

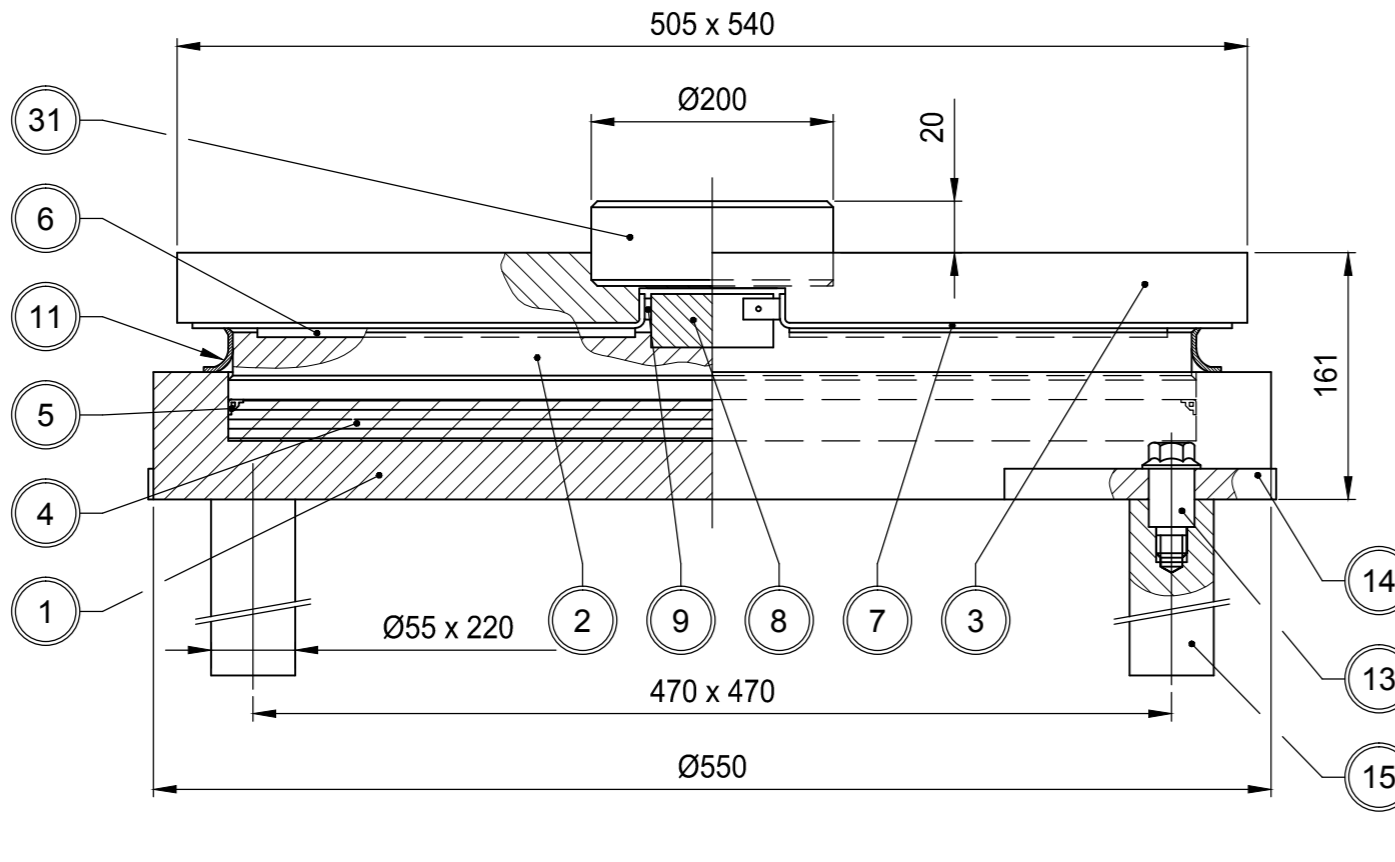
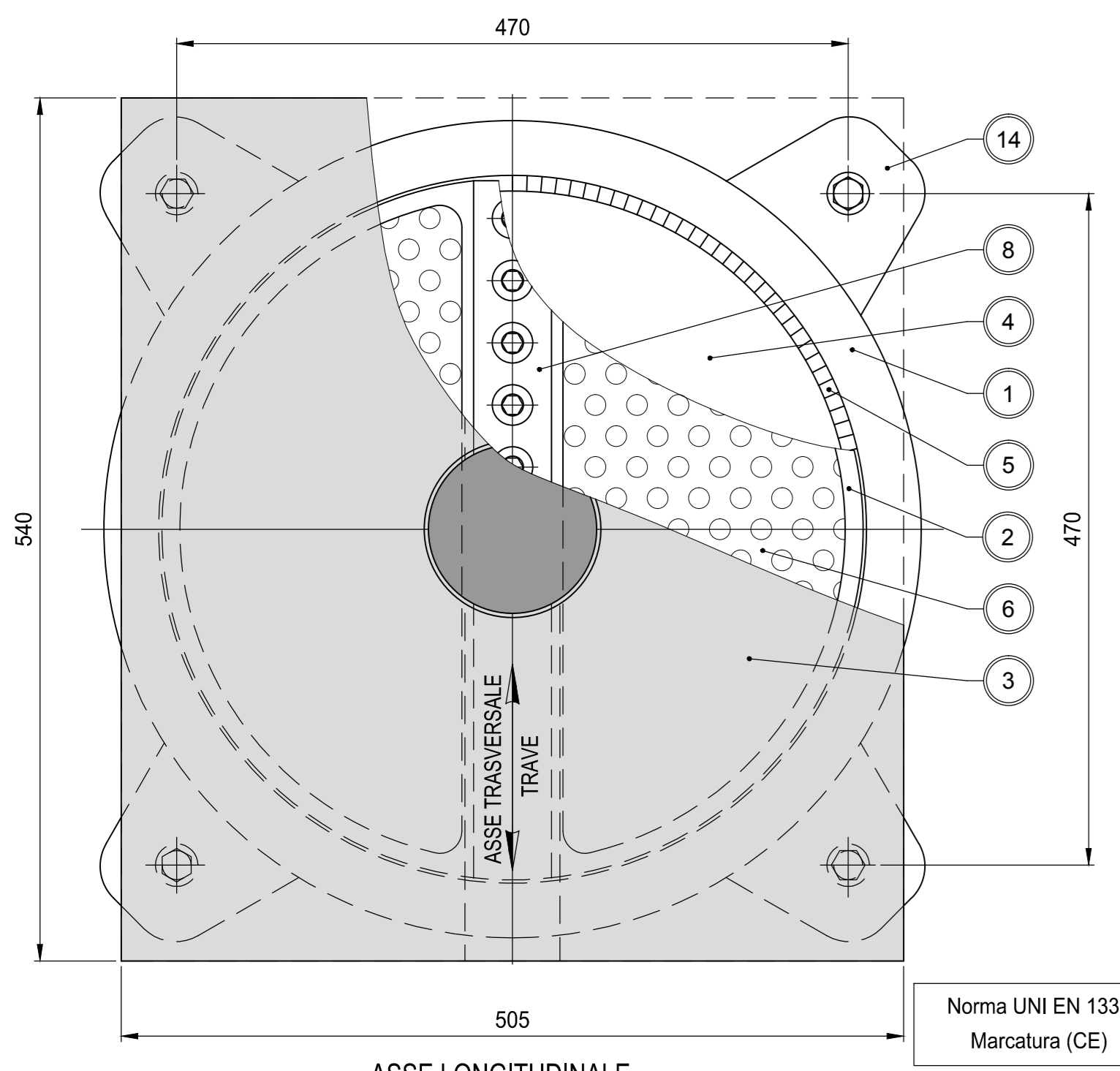


POS.	PEZZI	DESCRIZIONE - DIMENSIONI	MATERIALE	CODICE	REV.
3	1	Fondello	S275JR EN 10025		
2	4	Piolo	Fe 37-K DIN 17100		
1	1	Piastra	S275JR EN 10025		

TITOLO
Contropiastra superiore per appoggi serie VASOFLOON
VM 150/100/50

GIUNTO DI DILATAZIONE SU SPALLA 3 (fissa)

ELEMENTO SUPERIORE LAVORATO A CUNEO PER RIPRESA PENDENZA LONGITUDINALE E TRASVERSALE

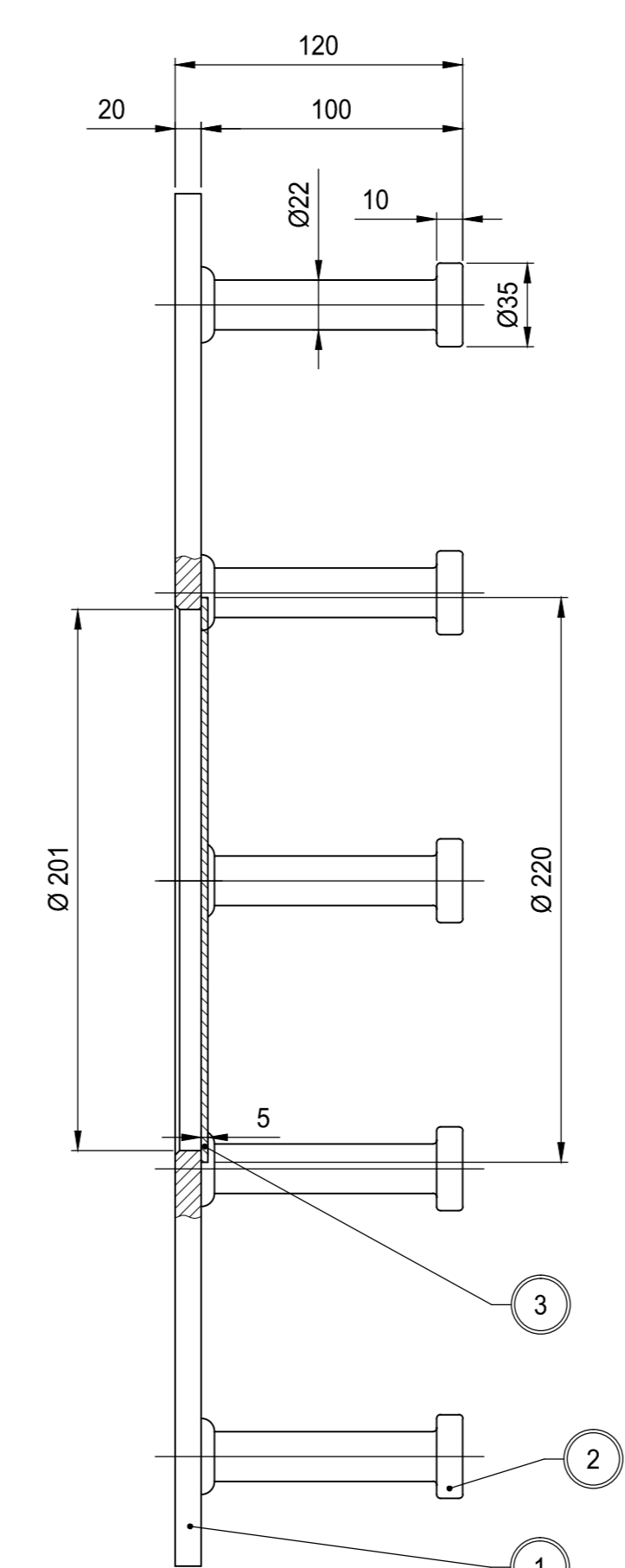
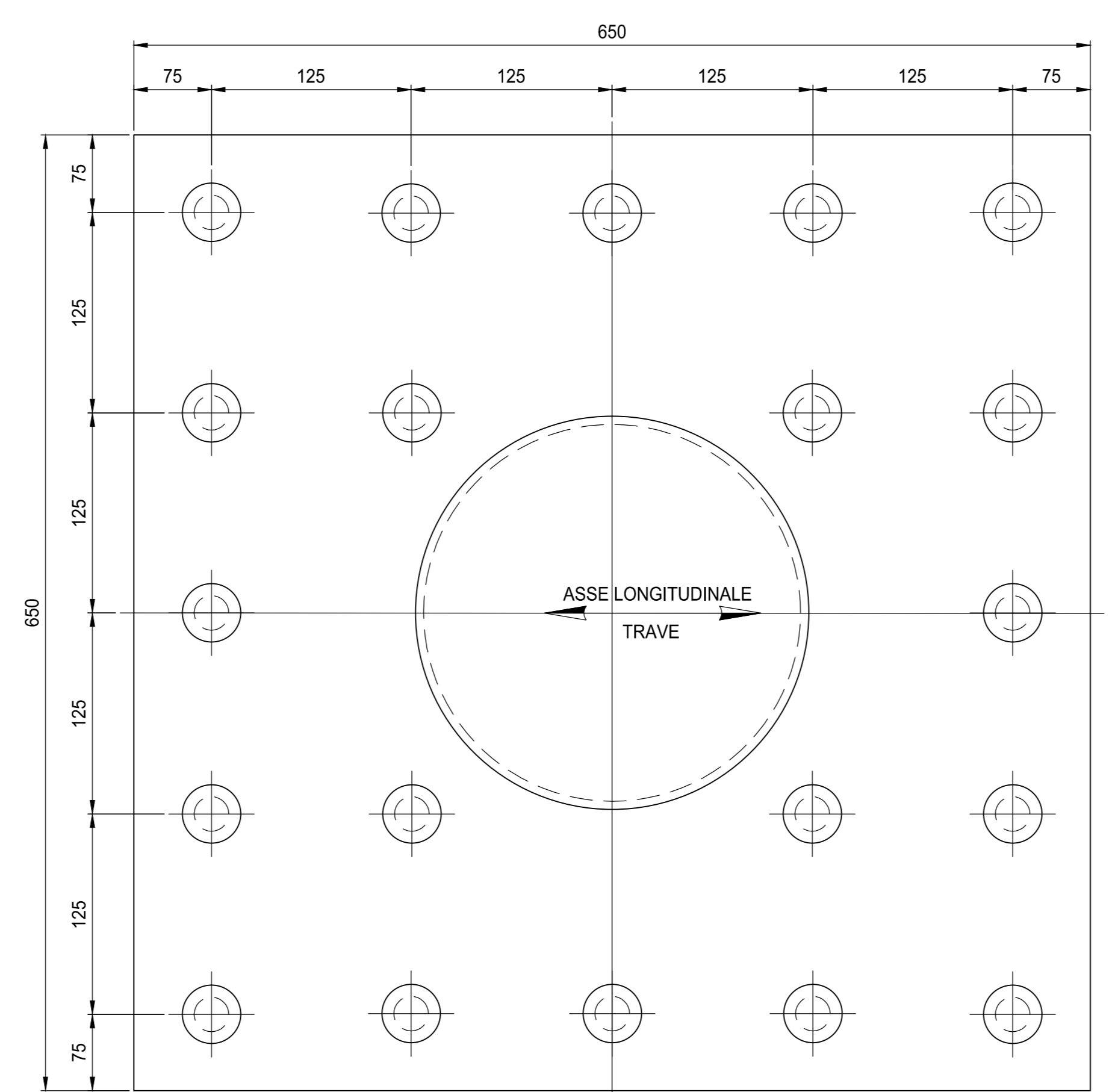


POS.	PEZZI	DESCRIZIONE - DIMENSIONI	MATERIALE	CODICE	REV.
58	1	Superficie di riferimento	S275JR EN 10025-2		
31	1	Perno d'ancoraggio	S355JR EN 10025-2		
15	4	Zanca d'ancoraggio	1 C40 TO+T EN 10083		
14	4	Orecchia d'ancoraggio	S355JR EN 10025-2		
13	4	Spina d'ancoraggio	Classe 12.9 EN 20898		
11	1	Parapolvere - Raschiapolvere	Gomma		
9	2	Listello laterale	CM1 EN 1337-2		
8	1	Guida centrale	S355JR EN 10025-2		
7	2	Pattino piano di scorrimento	X5 CNM10 1712 EN 10088-2		
6	2	Pattino piano antirifrazione	PTFE EN 1337-2		
5	1	Guarnizione interna	POM - HC 9021		
4	1	Disco in gomma	NR 50±5 ShiA (MG2)		
3	1	Elemento superiore	S355JR EN 10025-2		
2	1	Elemento intermedio	S355JR EN 10025-2		
1	1	Elemento di base	S355JR EN 10025-2		

Norma UNI EN 1337
Marcatura (CE)

L'ELEMENTO SUPERIORE È DOTATO DI UNA SUPERFICIE DI RIFERIMENTO SALDATA DI DIMENSIONI 100x100x15

TITOLO
Appoggio VASOFLOON tipo unidirezionale trasv.
V_{max ULS} = 4000 kN; H_{max ULS} = 1200 kN; St = ±25 mm;
VU* 400-120/50



POS.	PEZZI	DESCRIZIONE - DIMENSIONI	MATERIALE	CODICE	REV.
3	1	Fondello	S275JR EN 10025		
2	20	Piolo	Fe 37-K DIN 17100		
1	1	Piastra	S275JR EN 10025		

TITOLO
Contropiastra superiore per appoggi serie VASOFLOON
VU* 400-120/50