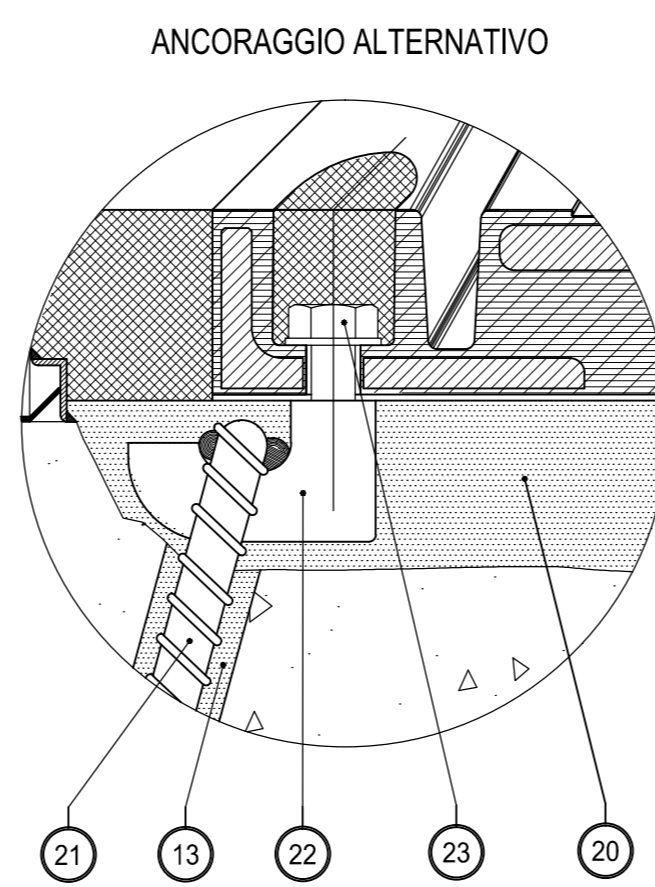
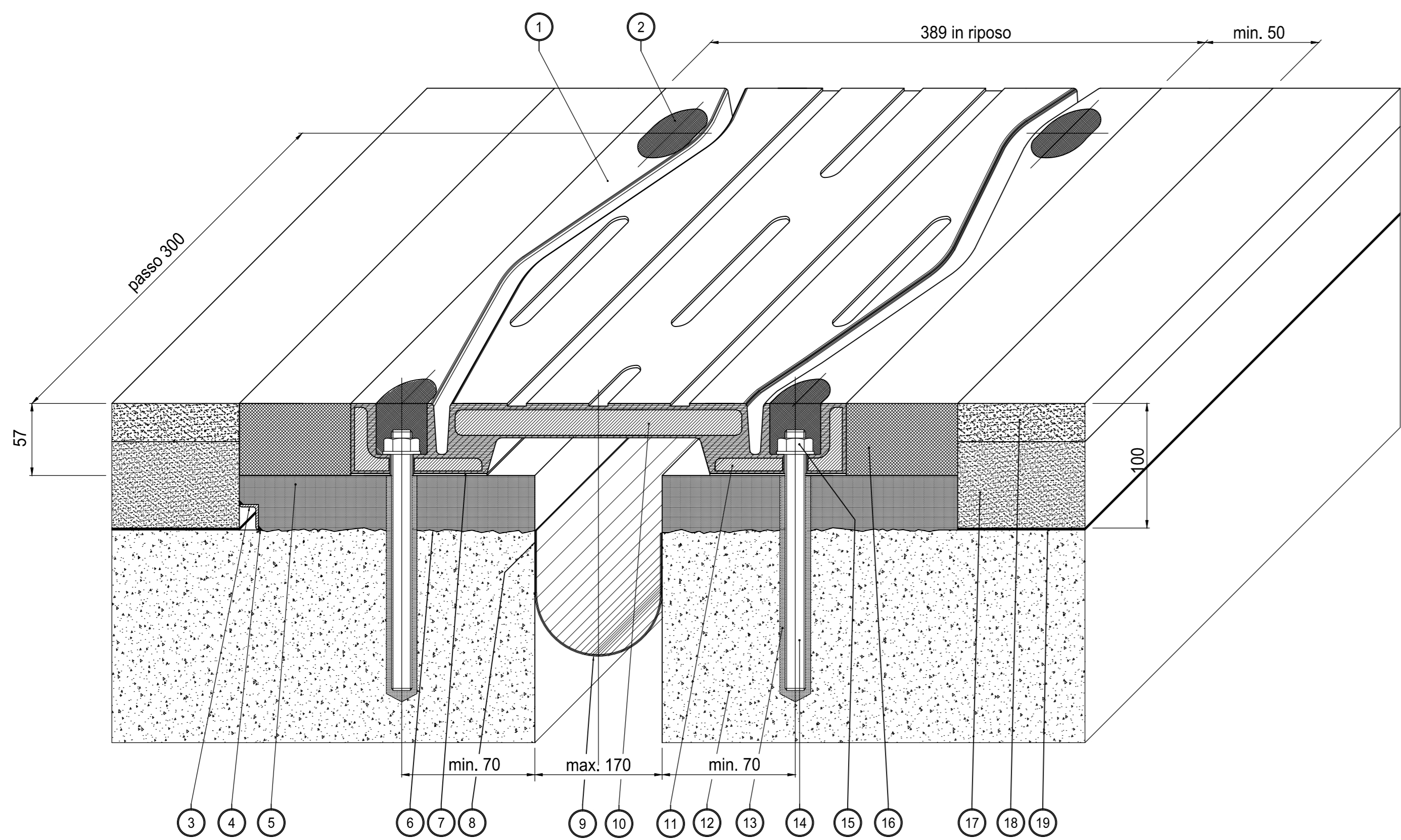


**GIUNTO DI DILATAZIONE SU SPALLA 4 (mobile)**

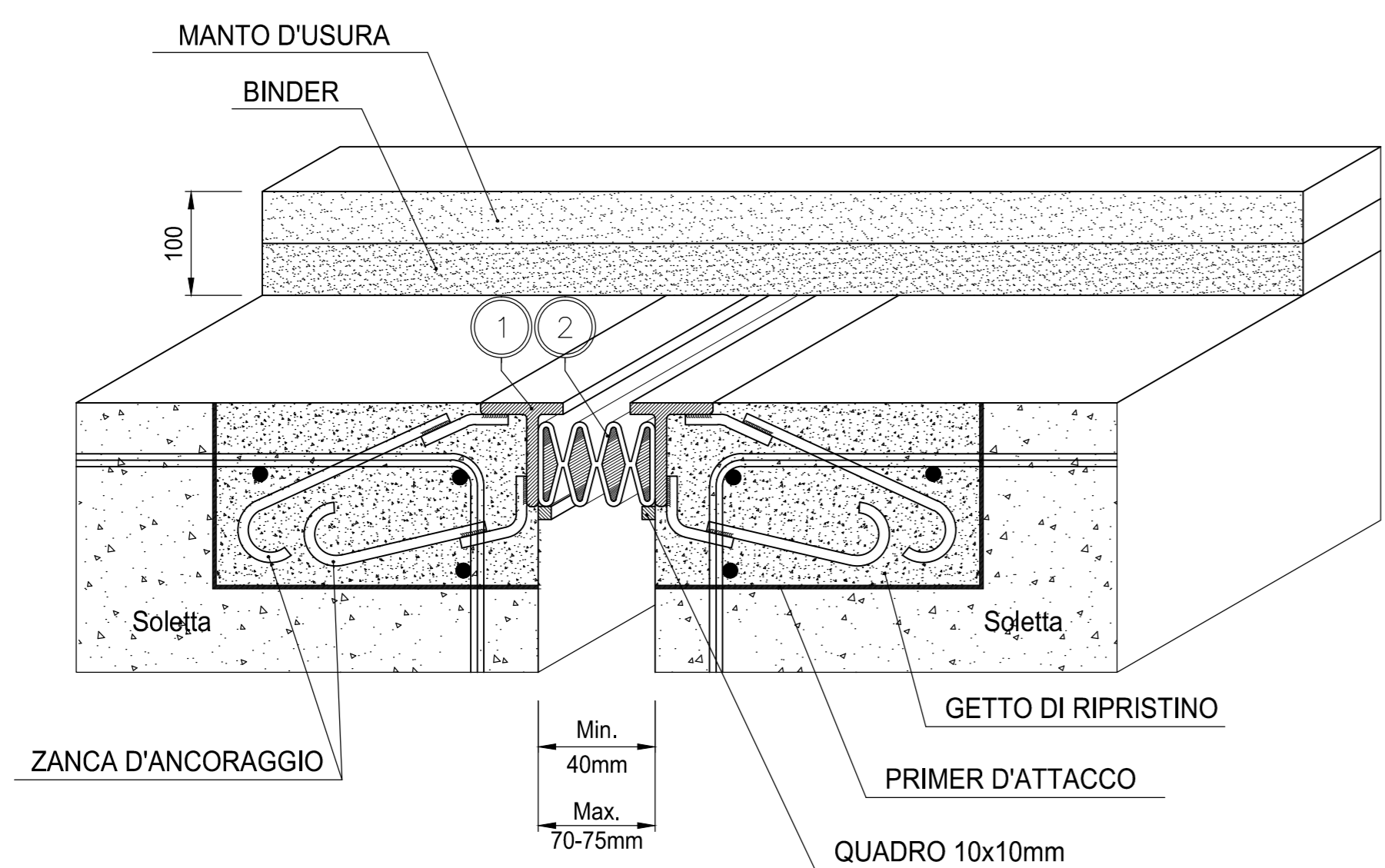


POS.	PEZZI	DESCRIZIONE - DIMENSIONI	MATERIALE	CODICE	REV.
23		Vite T.E. M16x50 UNI 5739	Classe 8.8 EN 20898		
22		Zanca di ancoraggio multidirezionale	S355J2G3 EN 10025		
21		Tirafondo A.M Ø16x150	Fe b 44K		
20		Alettamento in malta predosata	Betonfp		
19		Impermeabilizzazione impalcato			
18		Manto d'usura			
17		Binder			
16		Massello	EPOBLOCK ME 3C		
15		Dado M16 UNI 5587	Classe 8 EN 20898		
14		Barra filettata M16x150	Classe B7 ASTM		
13		Resina di ancoraggio	Primer P 150		
12		Testata soletta			
11		Angolare	S235JR EN 10025		
10		Piastra ponte	S355J2G3 EN 10025		
9		Scossalina raccolta acque sp. 1,2 mm	Hypalon		
8		Stesa e rasatura stucco pareti vert.	S FIP 180		
7		Stuccatura	S FIP 180		
6		Bocciardatura e mano d'attacco	Primer P 150		
5		Alettamento in malta	EPOBLOCK ME 3C		
4		Stuccatura	S FIP 180		
3		Profilo di drenaggio a "L"	X5 CrNi 1810 EN 10088		
2		Sigilatura	EPOBLOCK ME sigillante		
1		Elemento modulare	Gomma vulc.60x5 SVA		

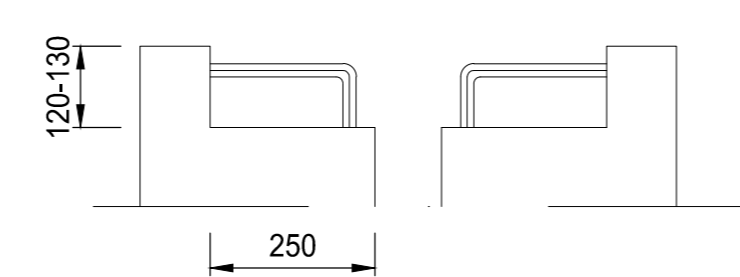
TITOLO

Giunto di dilatazione  
**GPE 50 S/175**

**GIUNTO DI DILATAZIONE SU SPALLA 3 (fissa)**



PARTICOLARE SCARNO TESTATA SOLETTA



POS.	PEZZI	DESCRIZIONE - DIMENSIONI	MATERIALE	CODICE	REV.
2		Profilo in gomma vulcanizzato	CNR 10018 CR 60 MC 129		
1		Profilo a "T" 65x80x6mm	S235JR		

TITOLO

Giunto di sottopavimentazione  
**SFE 90/65**

ELABORATI DI RIFERIMENTO

DESCRIZIONE CODICE

NOTE

...TUTTE LE Misure SONO ESPRESSE IN CENTIMETRI  
...TUTTE LE QUOTE ALTIMETRICHE SONO ESPRESSE IN METRI s.l.m.

LEGENDA

CARATTERISTICHE DEI MATERIALI

CONCEDENTE  
CONCESSIONARI  
AUTOSTRADALI  
LOMBARDE

CONCESSIONARIA  
SOCIETÀ DI PROGETTO  
**BREBEMI SPA**

CUP E31809000390007

**COLLEGAMENTO AUTOSTRADALE  
DI CONNESSIONE TRA LE CITTÀ DI  
BRESCIA E MILANO**

PROCEDURA AUTORIZZATIVA D. LGS 163/2006  
DELIBERA C.I.P.E. DI APPROVAZIONE DEL PROGETTO DEFINITIVO N° 19/2016

**INTERCONNESSIONE A35-A4  
PROGETTO ESECUTIVO**

I-INTERCONNESSIONE  
II-INTERCONNESSIONE A35-A4  
SVAX2 - ADEGUAMENTO SVINCOLO DI TRAVAGLIATO EST SVAD3  
ALLARGAMENTO CAVALCAVIA ESISTENTE CVAD4  
GIUNTI DI DILATAZIONE - DETTAGLI

PROGETTAZIONE: **interconnessione** S.p.A.  
IL PROGETTISTA RESPONSABILE INGEGNERE  
PRESSIONE SPECIFICHE  
**MIRCA PIZZANTI & C. S.p.A.**  
C.A.B. - Via F.lli Rosselli  
Ortore degli Ingegneri di Parma N. 821

VERIFICA: **MIRCA PIZZANTI & C. S.p.A.**  
C.A.B. - Via F.lli Rosselli  
Ortore degli Ingegneri di Parma N. 821

IN DIRETTORE TECNICO  
**MIRCA PIZZANTI & C. S.p.A.**  
C.A.B. - Via F.lli Rosselli  
Ortore degli Ingegneri di Parma N. 821

IDENTIFICAZIONE ELABORATO

65488	04	PA	E	I1	SV	AX2	00	00	004	00	A	00
-------	----	----	---	----	----	-----	----	----	-----	----	---	----

ELABORAZIONE PROGETTUALE

NO.	REV.	DESCRIZIONE	DATA	REDAZIONE	DATA	CONTROLLATO	DATA	APPROVATO
1	01	CONDIZIONE						

IL PROGETTISTA  
**PIRELLI GÖTTSCHEW** s.p.a.  
Via S. Pietro all'Orto 15  
00187 Roma  
Ortore degli Ingegneri di Torino N. 4157

IL CONCESSIONARIO  
Società di Progetto  
**BREBEMI SPA**