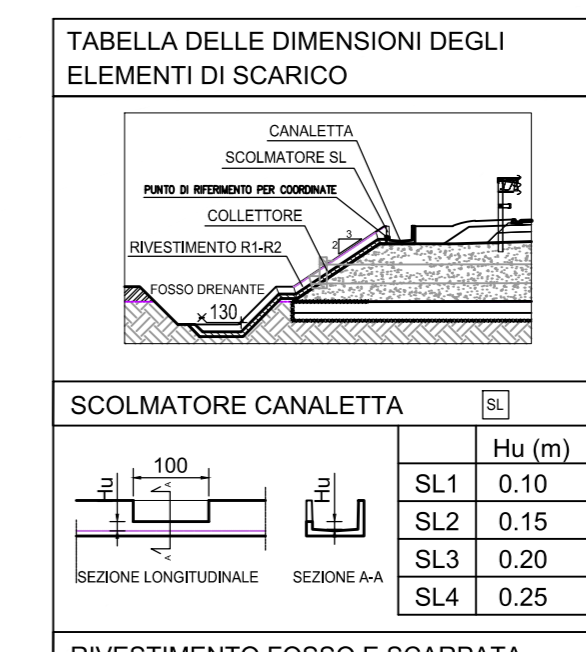
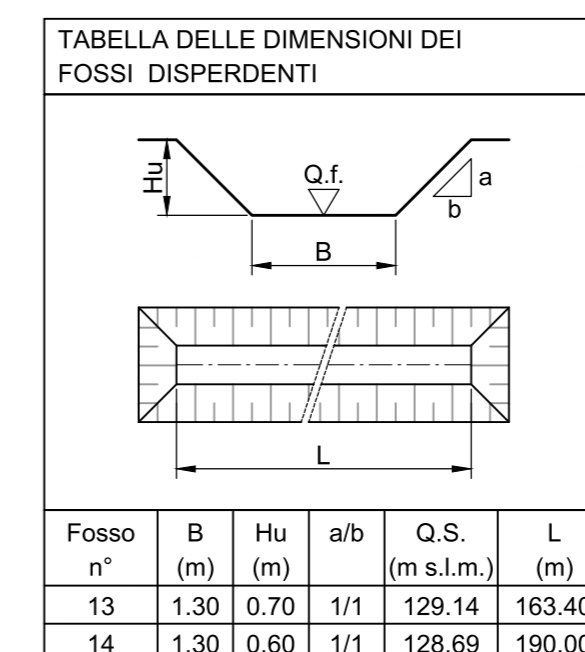


COORDINATE DI TRACCIAMENTO POZZETTI				
N	E	N	E	QUOTA
142	3489857.196	6510803.008		
143	3489868.282	6510500.602		
144	3489822.448	6510506.453		
145	3489915.709	6510515.007		
146	3489917.865	6510525.952		
147	3489959.074	6510539.597		
148	3489978.388	6510555.185		
149	3489998.811	6510572.924		
150	3470008.960	6510589.175		
151	3470018.317	6510585.515		
152	3489940.438	6510544.418		
153	3470033.599	6510627.682		
154	3470038.868	6510625.035		
155	3470040.990	6510623.874		
156	3470048.858	6510643.979		
157	3470058.743	6510662.813		
158	3470070.463	6510682.336		
159	3470084.339	6510700.540		
160	3470098.940	6510714.556		
161	3470120.288	6510728.325		
162	3470143.167	6510738.809		
163	3470168.685	6510747.249		
164	3470190.270	6510755.516		
165	3470213.765	6510764.145		
166	3470097.388	6510667.037		

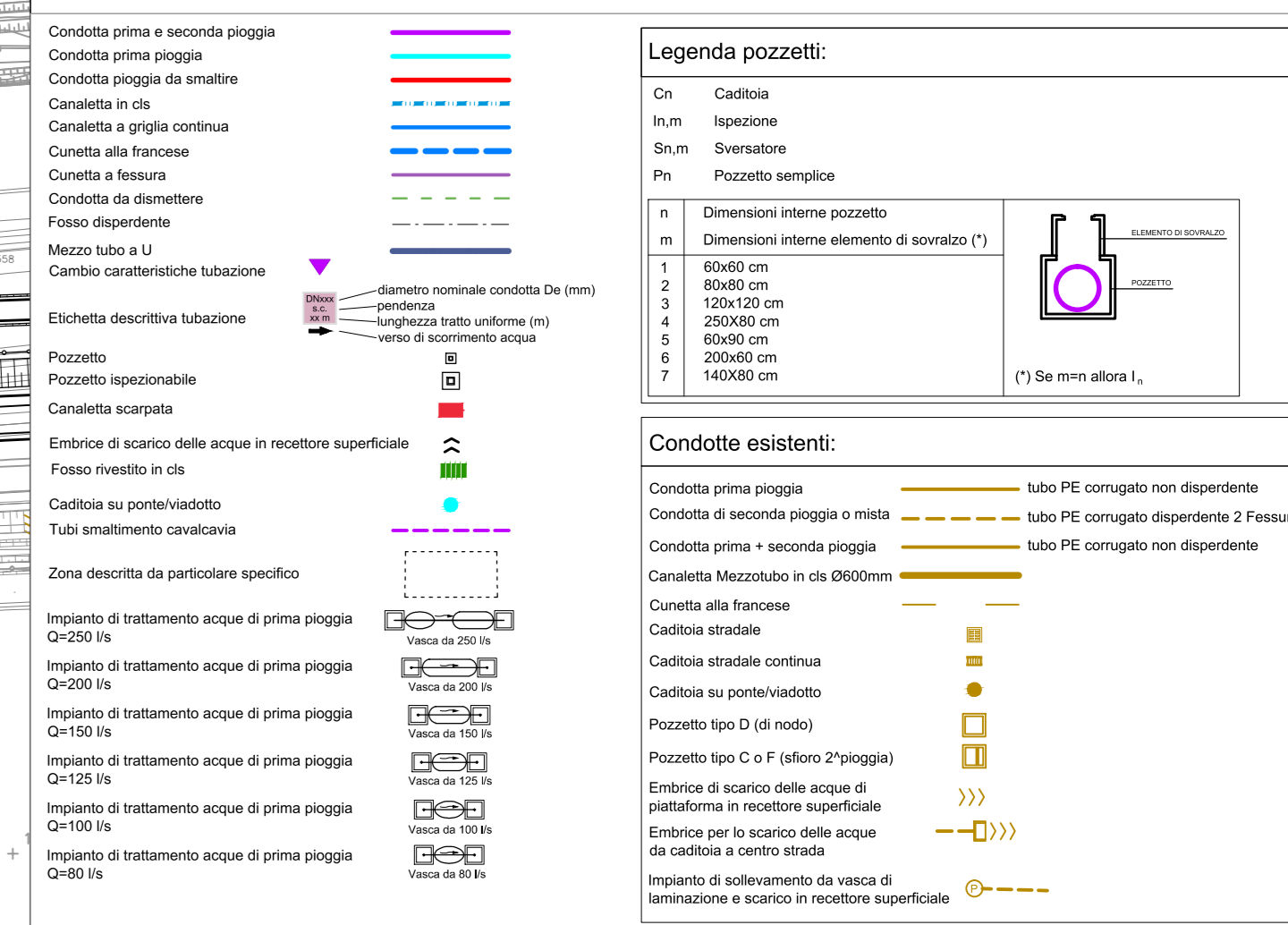
COORDINATE DI TRACCIAMENTO CANALLETTE PREFABBRICATE				
N	E	N	E	QUOTA
C23	3470048.979	6510629.991		130.05
C24	3470392.773	6510665.608		131.59
C35	3470246.941	6510758.960		130.98
C36	3470160.610	6510723.351		130.79
C37	3470163.262	6510742.222		130.78
C38	3470196.134	6510772.732		131.05
C39	3469954.933	6510555.185		130.56
C30	3469934.854	6510549.783		130.39
C31	3470048.128	6510589.175		130.53
C32	3470187.294	6510769.369		131.18
C53	3470238.717	6510788.894		131.25
C54	3470319.844	6510788.605		131.15
C55	3470378.617	6510803.317		131.03

COORDINATE DI TRACCIAMENTO FOSSI E VASCHE DISPENDENTI				
N	E	N	E	QUOTA
F56	3470051.325	6510626.781		
F57	3470192.342	6510698.578		
F58	3470205.531	6510698.450		
F59	3470390.229	6510685.735		
F60	3470423.705	6510641.135		
F61	3470647.703	6510512.203		
F62	3470591.318	6510555.634		
F63	3470693.204	6510477.603		
F64	3470996.096	6510468.884		
F65	3470918.844	6510389.585		
F68	3470164.614	6510722.068		
F69	3470223.864	6510746.695		
F100	3470224.341	6510745.486		
F101	3470191.513	6510724.980		
F102	3470165.676	6510719.626		
F103	3470191.265	6510731.631		
F104	3470823.297	6510388.448		
F105	3470831.373	6510387.961		
F106	3470824.545	6510391.181		
F107	3470313.233	6510819.194		
F108	3470311.444	6510823.863		
F109	3470315.287	6510825.532		
F110	3470319.970	6510821.768		

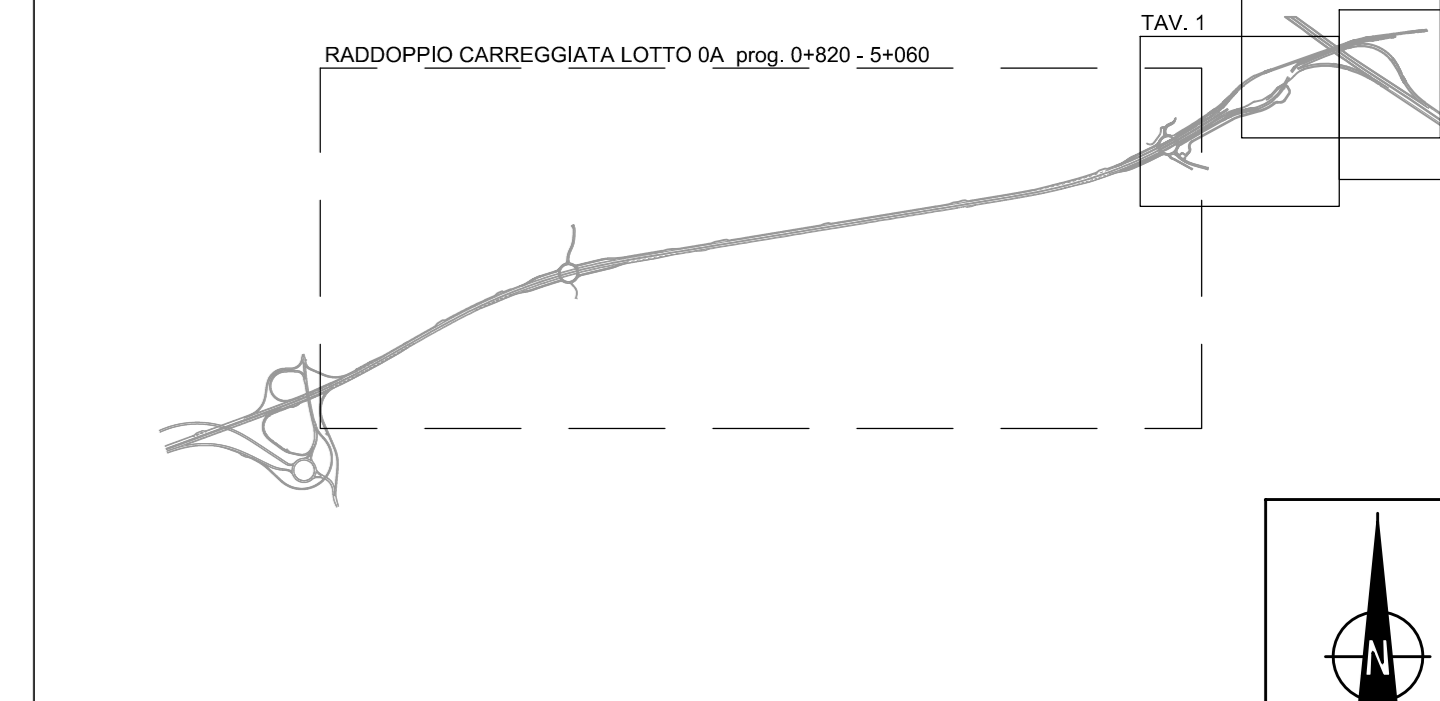


NOTE

LEGENDA



QUADRO DI UNIONE



CONCEDENTE: CONCESSIONARIA

CONCESSIONARI AUTORIZZATI LOCALI: SOCIETÀ DI PROGETTO BREMIG SPA

CUP E3180500390007

COLLEGAMENTO AUTOSTRADALE DI CONNESSIONE TRA LE CITTA' DI BRESCIA E MILANO

PROCEDURA AUTORIZZATIVA D. LGS 163/2006
 DELIBERA C.I.P.E. DI APPROVAZIONE DEL PROGETTO DEFINITIVO N° 19/2016

INTERCONNESSIONE A35-A4

I-INTERCONNESSIONE
 II-INTERCONNESSIONE A35-A4
 TAAX2 - SMALTIMENTO ACQUE METEORICHE - INTERCONNESSIONE A35-A5

PLANIMETRIA
 TAVOLA 2/3

PROGETTAZIONE: **interconnessione** s.p.a.
 IL PROGETTO RESPONSABILE INTERNOZIONE: **MIRCA PIZZANTI & C. S.p.A.**
 N. DIRETTORE TECNICO: **MIRCA PIZZANTI & C. S.p.A.**

CONCEDENTE: CONCESSIONARIA

CONCESSIONARI AUTORIZZATI LOCALI: SOCIETÀ DI PROGETTO BREMIG SPA

L.10. IDENTIFICAZIONE ELABORATO: 65529
 DATA: 04/11/11
 AUTORE: PL
 REVISIONE: 00
 APPROVATO: 00

ELABORAZIONE PROGETTUALE: DATA: REVISIONE: APPROVATO:

IL CONCEDENTE: IL CONCESSIONARIO