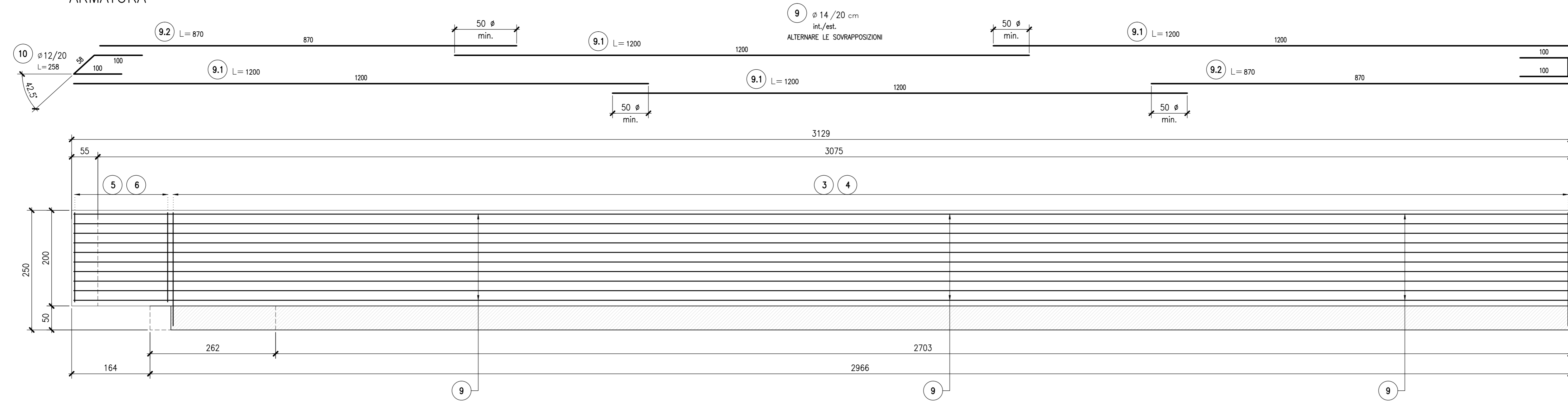
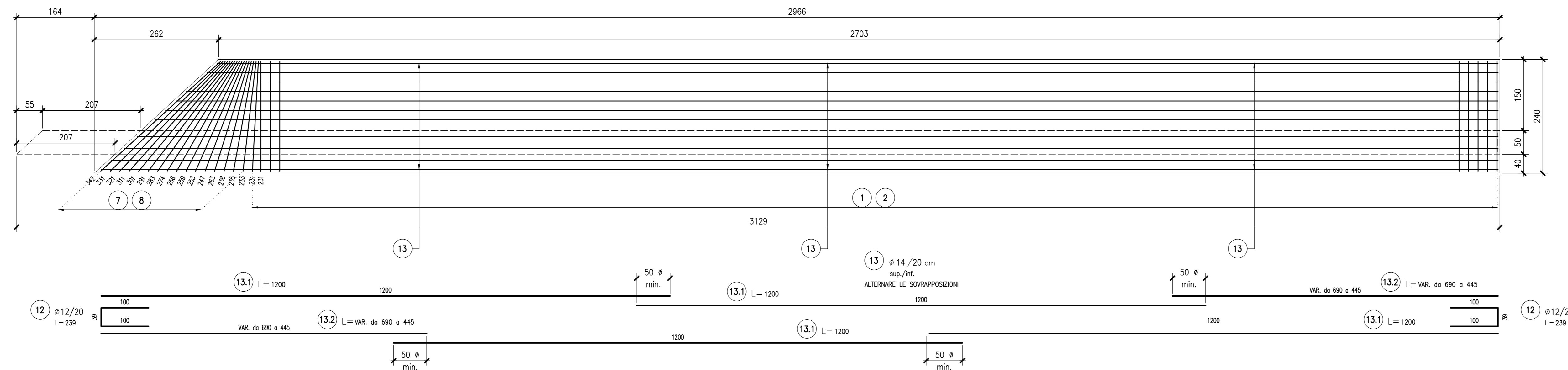


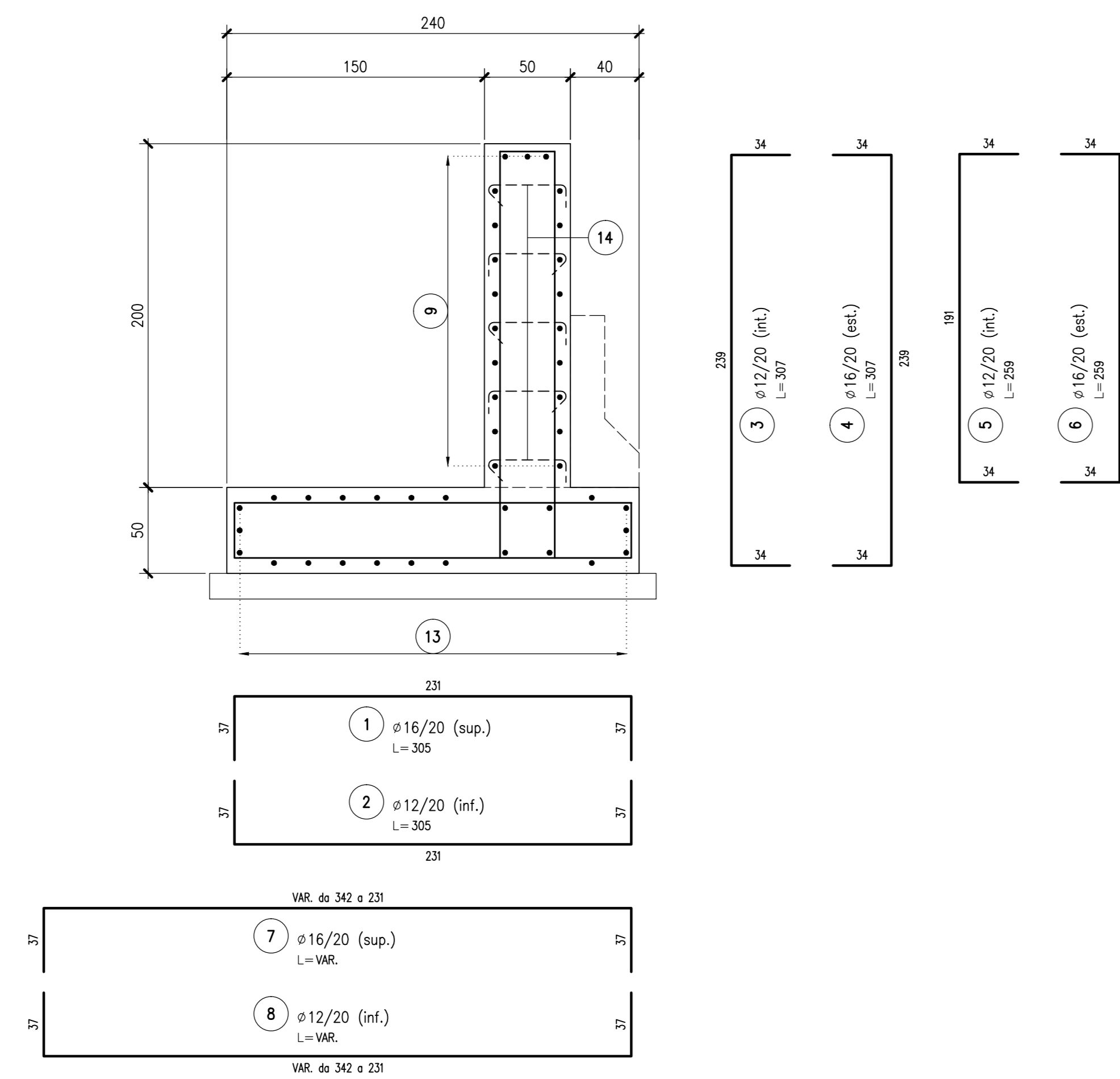
SEZIONE LONGITUDINALE 1:50  
ARMATURA



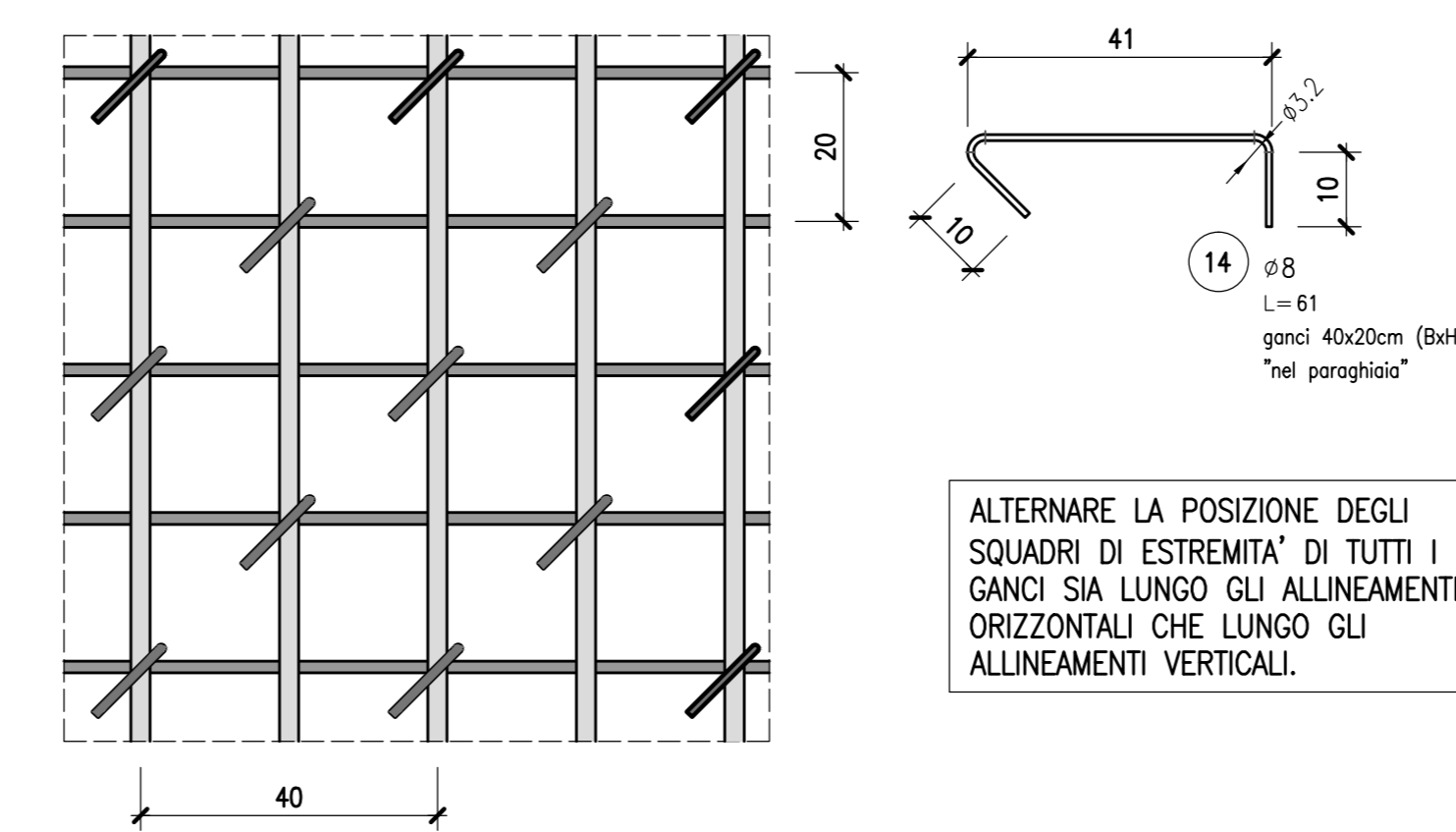
PIANTA FONDAZIONE 1:50  
ARMATURA



SEZIONE TRASVERSALE 1:25  
ARMATURA



DETTAGLIO DISPOSIZIONE GANCI 1:10  
VISTA FRONTALE



ELABORATI DI RIFERIMENTO

DESCRIZIONE CODICE

NOTE

...TUTTE LE MISURE SONO ESPRESSE IN CENTIMETRI  
...TUTTE LE QUOTE ALTIMETRICHE SONO ESPRESSE IN METRI s.l.m.

LEGENDA

CARATTERISTICHE DEI MATERIALI

- PER CARATTERISTICHE DEI MATERIALI VEDERE ELABORATO :  
0 - PARTE GENERALE  
00 - GENERALE  
00001 - ELABORATI GENERALI  
PRESCRIZIONI MATERIALI E NOTE GENERALI  
CODICE 65953 04 EL E 1 11 00 001 00 00 006 00

CONCEDENTE  
CONCESSIONARI  
AUTOSTRADALI  
LOMBARDE

CONCESSIONARIA  
SOCIETA' DI PROGETTO  
BREBEMI SPA

CUP E31809000390007

**COLLEGAMENTO AUTOSTRADALE  
DI CONNESSIONE TRA LE CITTA' DI  
BRESCIA E MILANO**

PROCEDURA AUTORIZZATIVA D. LGS 163/2006  
DELIBERA C.I.P.E. DI APPROVAZIONE DEL PROGETTO DEFINITIVO N° 19/2016

**INTERCONNESSIONE A35-A4  
PROGETTO ESECUTIVO**

I-INTERCONNESSIONE  
I1-INTERCONNESSIONE A35-A4

TRAX2 - ADEGUAMENTO RADDOPPIO CARREGGIATA TRINCEA TRAO2 PROG. 0+820 - 2+000  
MURO PIAZZOLA TECNICA DA PK 1+508,40 A PK 1+539,78 (M1)

ARMATURA

PROGETTAZIONE:  
**interconnessione** S.p.A.

IL PROGETTISTA RESPONSABILE INDIRIZIONE:  
PRESSIONI SPECIFICHE  
MIRSA PIZZANTI & C. S.p.A.  
C.A.B. - Via Fontana Rossa, 10  
Ortore degli Ingegneri di Parma N. 821

IN DIRETTORE TECNICO  
MIRSA PIZZANTI & C. S.p.A.  
C.A.B. - Via Fontana Rossa, 10  
Ortore degli Ingegneri di Parma N. 821

IDENTIFICAZIONE ELABORATO

65563	04	AR	E	I1	TR	AX2	00	00	001	00	A	00
-------	----	----	---	----	----	-----	----	----	-----	----	---	----

ELABORAZIONE PROGETTUALE

NO.	REV.	DESCRIZIONE	DATA	REDAATTO	DATA	ESTRINSECATO	DATA	APPROVATO
1	01	CONDIZIONE	01/01/2016	PIZZANTI	01/01/2016	PIZZANTI	01/01/2016	PIZZANTI

IL CONCEDENTE  
CONCESSIONARI  
AUTOSTRADALI  
LOMBARDE

IL CONCESSIONARIO  
Societa' di Progetto  
BREBEMI SPA