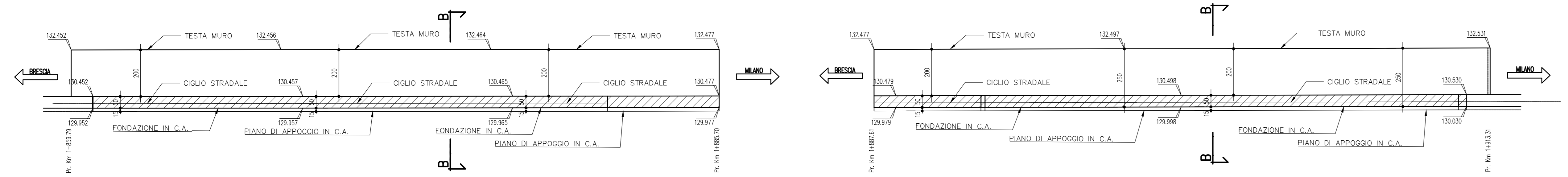
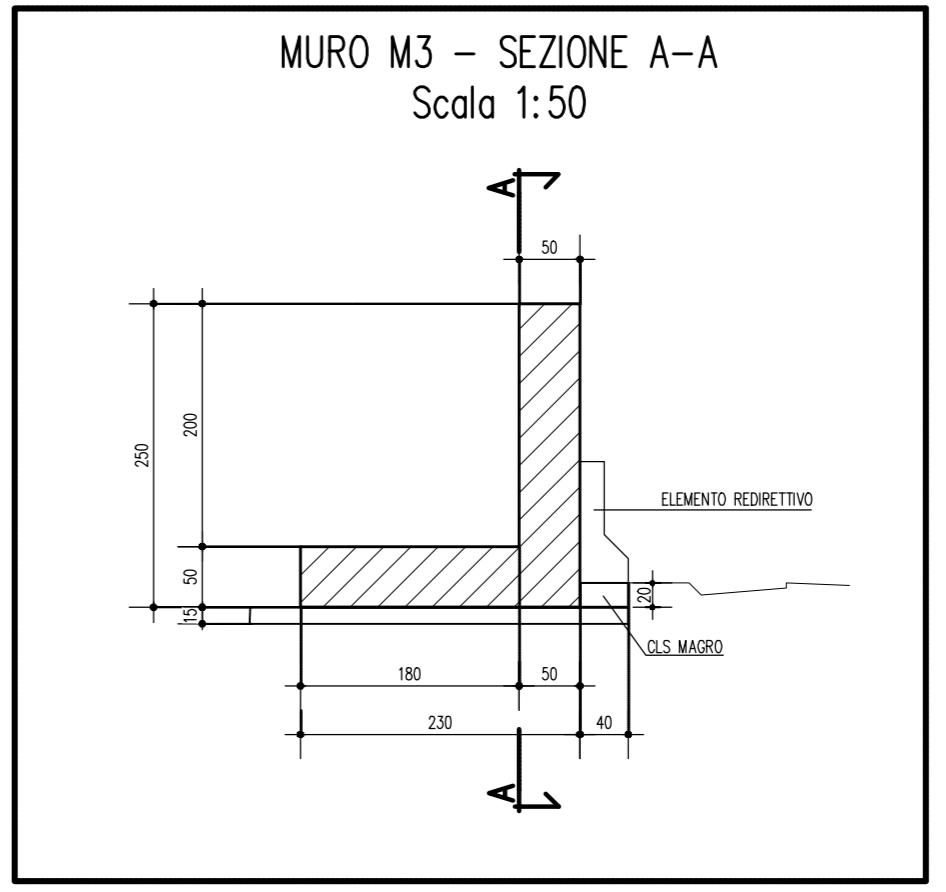


MURO M3-TRAX2 - SEZIONE LONGITUDINALE A-A
Scala 1:100

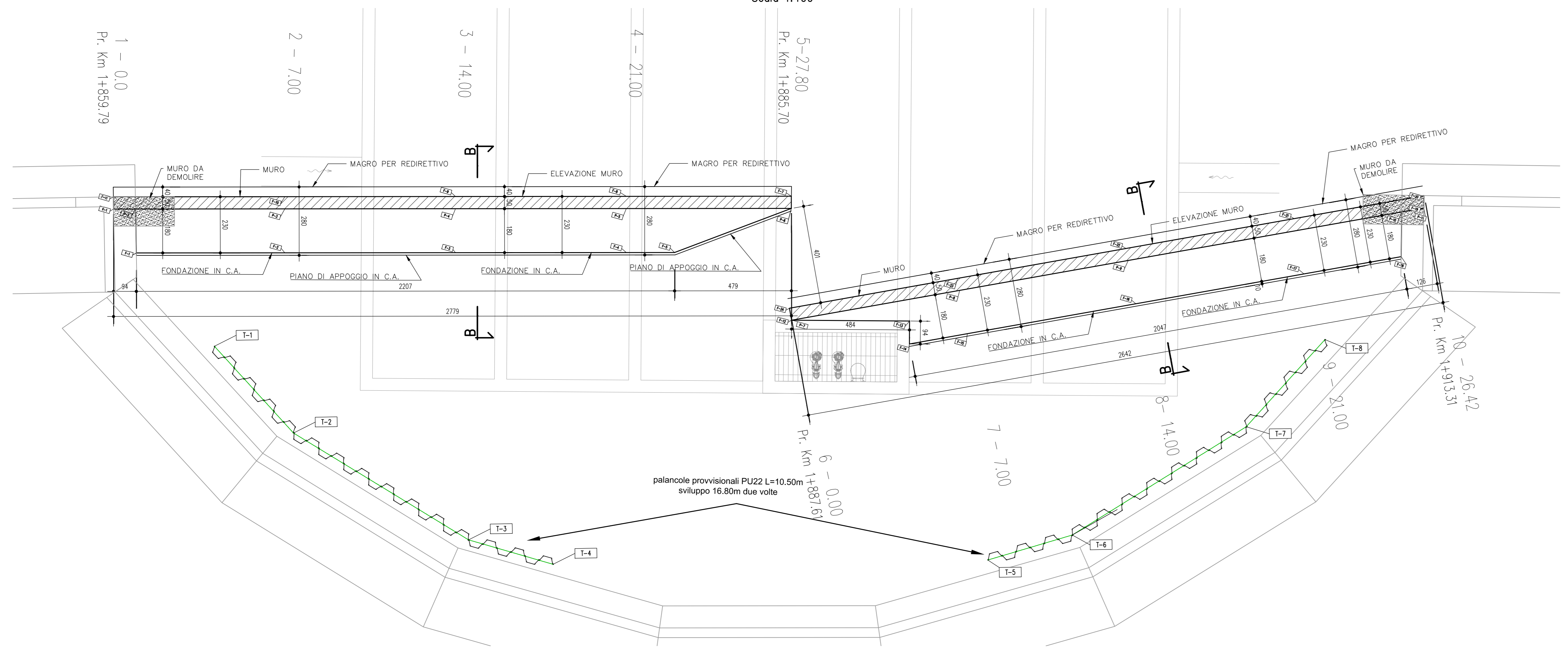


No. SEZIONI	1	2	3	4	5	6	7	8	9	10
DISTANZE PROGRESSIVE	0.00	7.00	7.00	7.00	6.80	7.00	7.00	7.00	5.42	
DISTANZE PARZIALI		7.00	14.00	21.00	27.80	34.80	41.80	48.80	54.22	
QUOTE CIGLIO	132.453	132.456	132.464	132.477	132.497	132.497	132.497	132.530	132.530	132.531
QUOTA TESTA MURO	129.957	129.957	129.965	129.977	129.996	129.996	129.996	130.030	130.030	130.031



NOTE
TUTTE LE Misure SONO ESPRESSE IN CENTIMETRI
TUTTE LE QUOTE ALTIMETRICHE SONO ESPRESSE IN METRI s.l.m.

MURO M3-TRAX2 - PIANTE FONDAZIONI ALLO SPICCATO
Scala 1:100



Coordinate Punti Fondazione

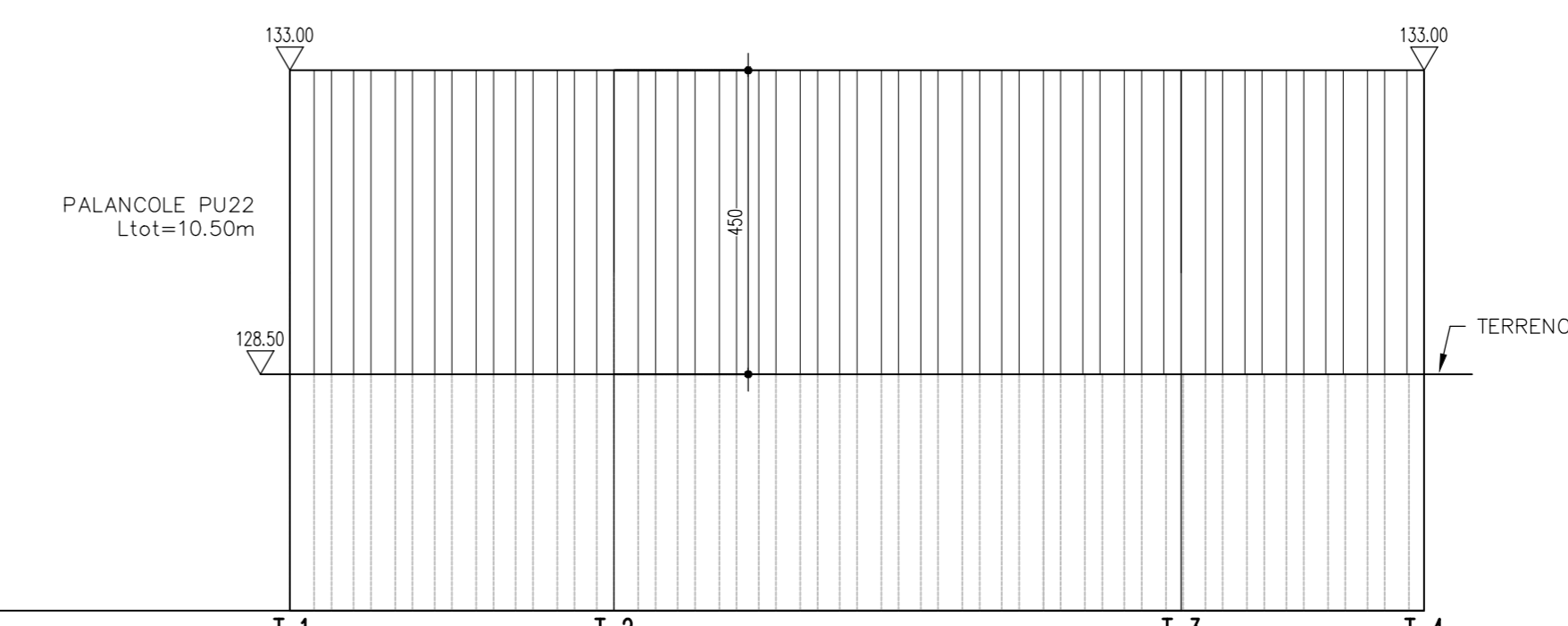
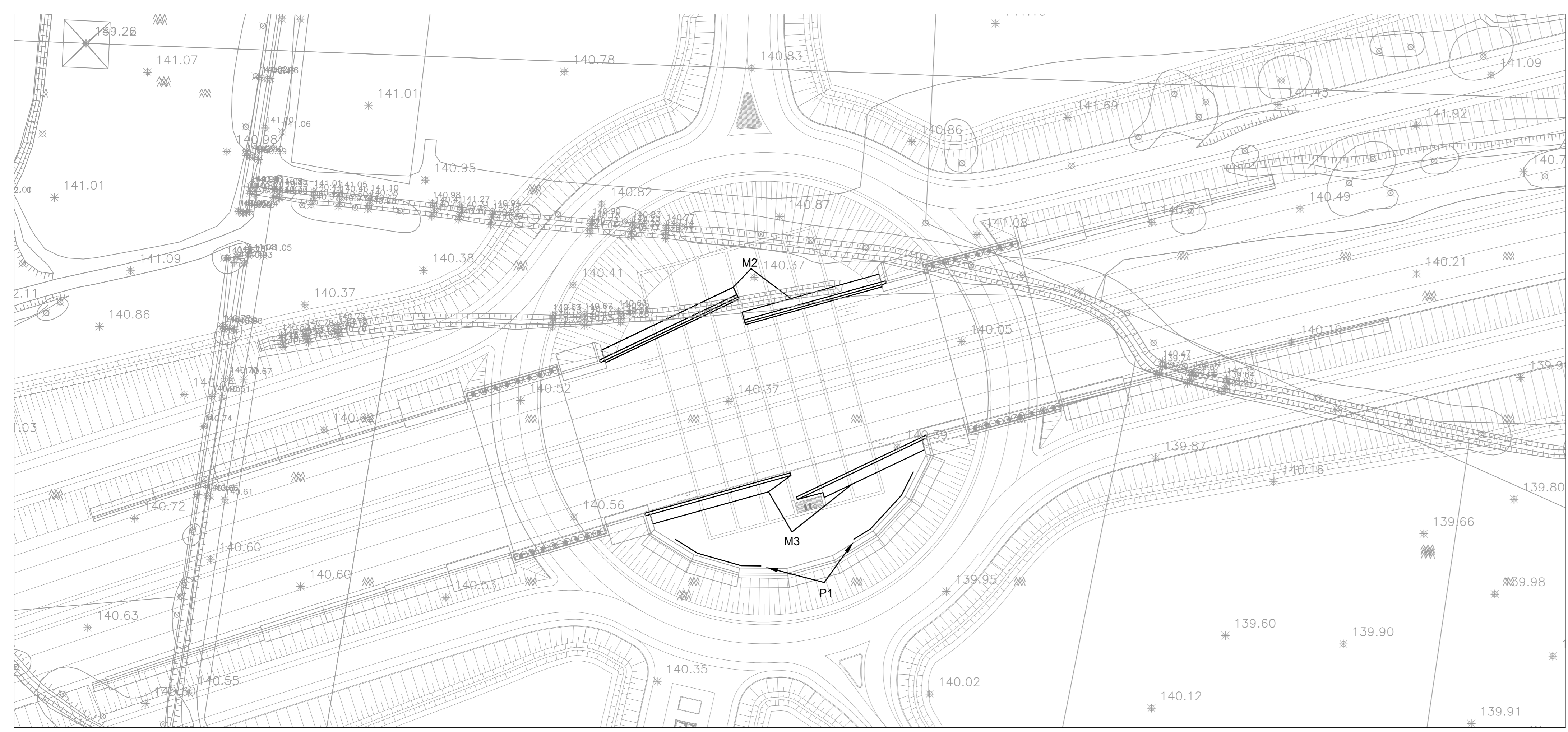
Coordinate Punti Fondazione	X	Y	Coordinate Punti Elevazione	X	Y
F-1	3466502.438	6509670.649	P-1	3466501.061	6509672.135
F-2	3466508.303	6509672.277	P-2	3466501.928	6509672.376
F-3	3466515.048	6509674.149	P-3	3466507.822	6509674.012
F-4	3466521.793	6509676.021	P-4	3466514.567	6509675.885
F-5	3466523.700	6509676.551	P-5	3466521.312	6509677.758
F-6	3466527.832	6509679.568	P-6	3466527.832	6509679.568
F-7	3466527.702	6509680.051	P-7	3466529.064	6509675.157
F-8	3466521.178	6509678.240	P-8	3466535.381	6509678.173
F-9	3466514.433	6509676.367	P-9	3466541.712	6509681.195
F-10	3466507.688	6509674.434	P-10	3466551.992	6509686.103
F-11	3466500.919	6509672.614	P-11	3466552.819	6509686.497
F-12	3466529.064	6509675.157			
F-13	3466533.734	6509676.413			
F-14	3466533.977	6509675.508			
F-15	3466536.156	6509676.548			
F-16	3466542.487	6509679.570			
F-17	3466548.804	6509682.585			
F-18	3466552.454	6509684.328			
F-19	3466552.819	6509686.497			
F-20	3466552.691	6509686.990			
F-21	3466547.814	6509684.662			
F-22	3466541.497	6509681.646			
F-23	3466535.166	6509678.624			
F-24	3466528.849	6509675.608			

Coordinate Punti Palancole lato Milano			Coordinate Punti Palancole lato Brescia		
T	X	Y	T	X	Y
T-1	3466506.541	6509667.821	T-5	3466539.437	6509667.834
T-2	3466510.612	6509665.259	T-6	3466542.500	6509669.744
T-3	3466518.697	6509662.954	T-7	3466548.190	6509675.920
T-4	3466522.306	6509662.913	T-8	3466550.350	6509680.224

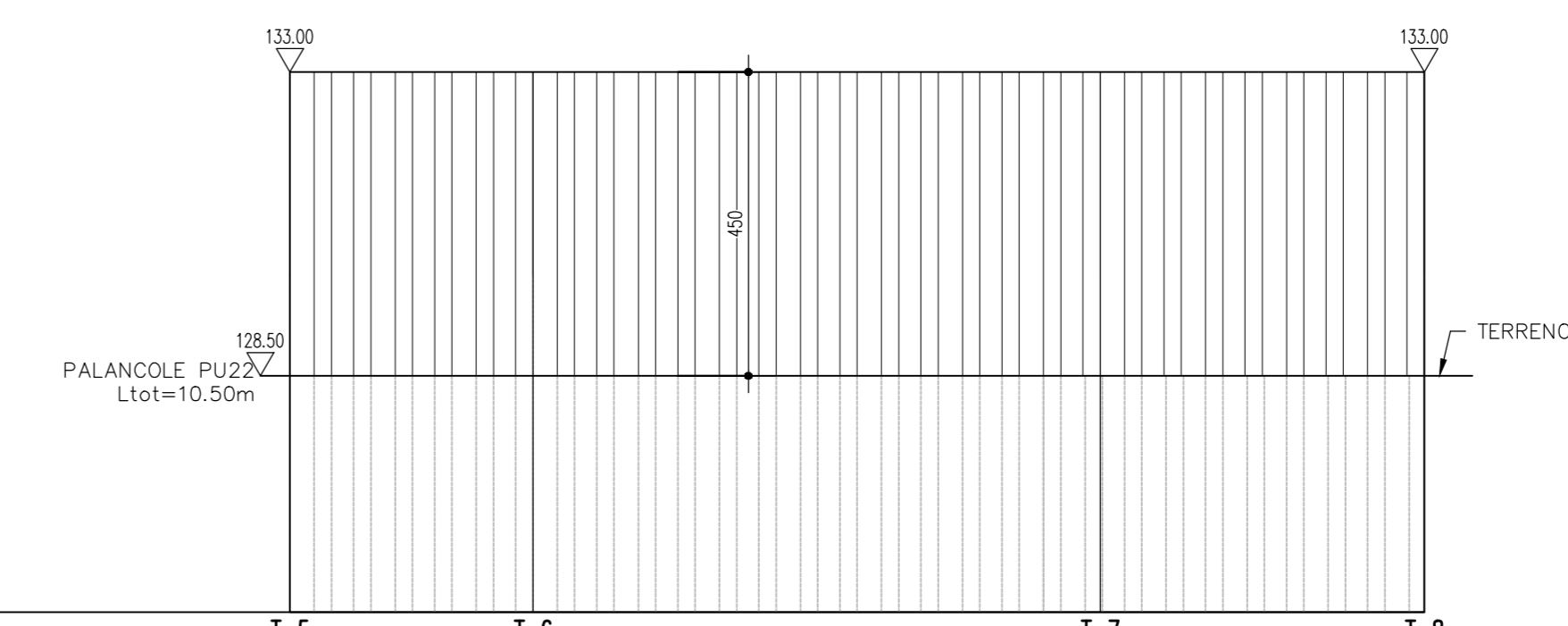
CARATTERISTICHE DEI MATERIALI

PER CARATTERISTICHE DEI MATERIALI VEDERE ELABORATO:
Q - PARTE GENERALE
00 - GENERALI
0001 - ELABORATI GENERALI
PRESCRIZIONI MATERIALI E NOTE GENERALI
CODICE 6595 04 EL E 11 00 001 00 00 006 00

STRALCIO PLANIMETRICO
Scala 1:500



No. SEZIONI	T-1	T-2	T-3	T-4
DISTANZE PROGRESSIVE	0.00	4.80	8.40	3.60
DISTANZE PARZIALI		4.80	8.40	3.60
QUOTE TERRENO	133.00	133.00	133.00	133.00
QUOTA TESTA MURO	133.00	133.00	133.00	133.00



No. SEZIONI	T-5	T-6	T-7	T-8
DISTANZE PROGRESSIVE	0.00	3.60	8.40	4.80
DISTANZE PARZIALI		3.60	8.40	4.80
QUOTE TERRENO	133.00	133.00	133.00	133.00
QUOTA TESTA MURO	133.00	133.00	133.00	133.00

CONCEDENTE: CONCESSIONI AUTOSTRADALI LOMBARDE
CONCESSIONARIA: SOCIETA' DI PROGETTO BREBESI SPA

CUP E3180900390007

COLLEGAMENTO AUTOSTRADALE DI CONNESSIONE TRA LE CITA' DI BRESCIA E MILANO

PROCEDURA AUTORIZZATIVA D. LGS 163/2006
DELIBERA G.I./P.E. DI APPROVAZIONE DEL PROGETTO DEFINITIVO N° 19/2016

INTERCONNESSIONE A35-A4 PROGETTO ESECUTIVO

I-INTERCONNESSIONE
I1-INTERCONNESSIONE A35-A4
TRAX2 - ADEGUAMENTO RADDOPPIO CARREGGIATA TRINCEA TRA02 PROG. 0+820 - 2+000
MURO PIAZZOLA TECNICA DA PK 1+851,78 A PK 1+913,31 (M3)
CARPENTERIA

PROGETTAZIONE: **interconnessione** SCALE
VERIFICA: **interconnessione** SCALE

IL PROGETTISTA RESPONSABILE INTERAGIONE: **MIRSA PIZZANTI & C. S.p.A.**
IL DIRETTORE TECNICO: **MIRSA PIZZANTI & C. S.p.A.**

IDENTIFICAZIONE ELABORATO
I.D.: **65666** | 04 | CP | E | I1 | TR | AX2 | 00 | 00 | 003 | 00 | A | 00

ELABORAZIONE PROGETTUALE
IL PROGETTISTA: **MIRSA PIZZANTI & C. S.p.A.**

REVISIONE
DATA: **03/08/2016**

IL CONCEDENTE: CONCESSIONI AUTOSTRADALI LOMBARDE
IL CONCESSIONARIO: SOCIETA' DI PROGETTO BREBESI SPA