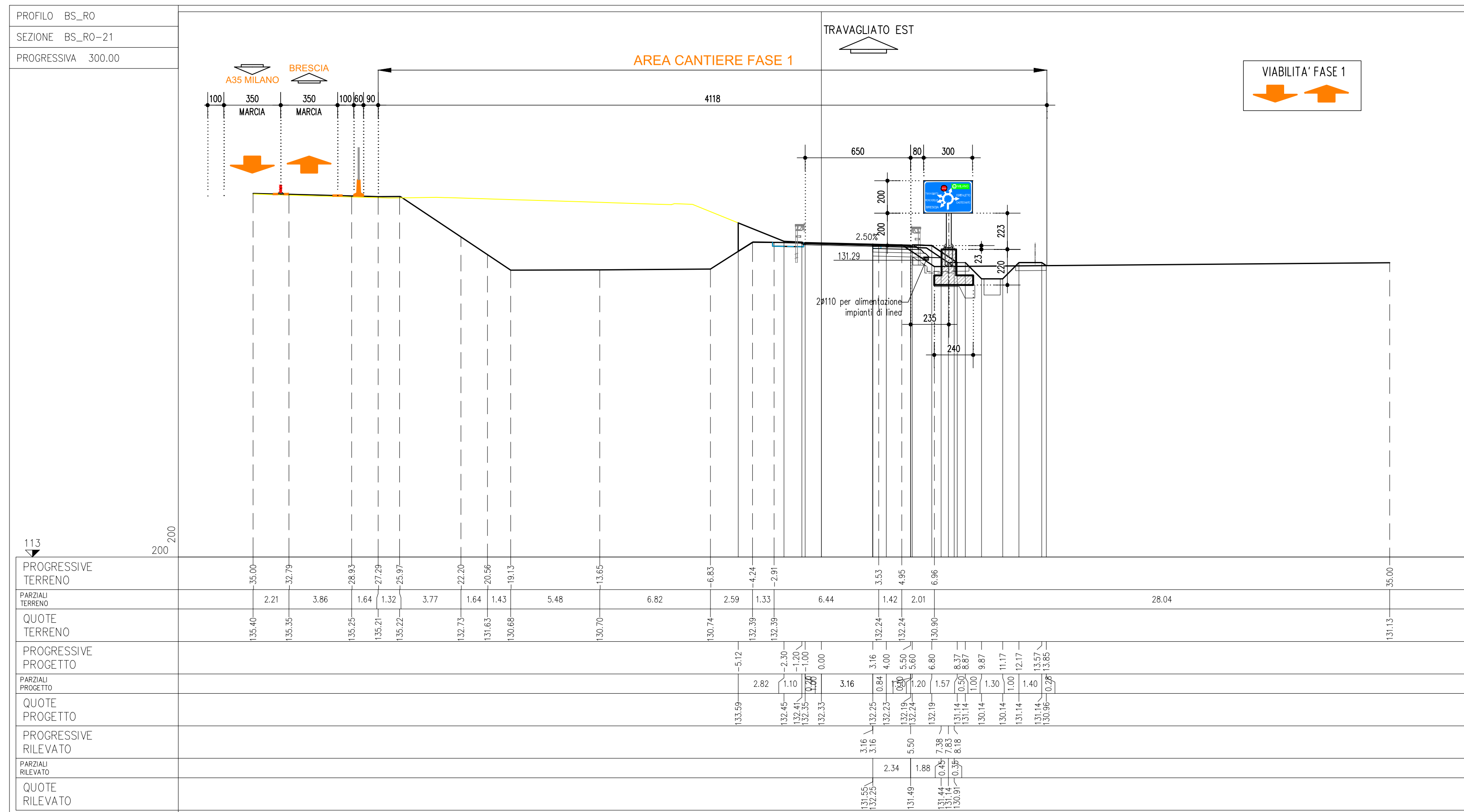


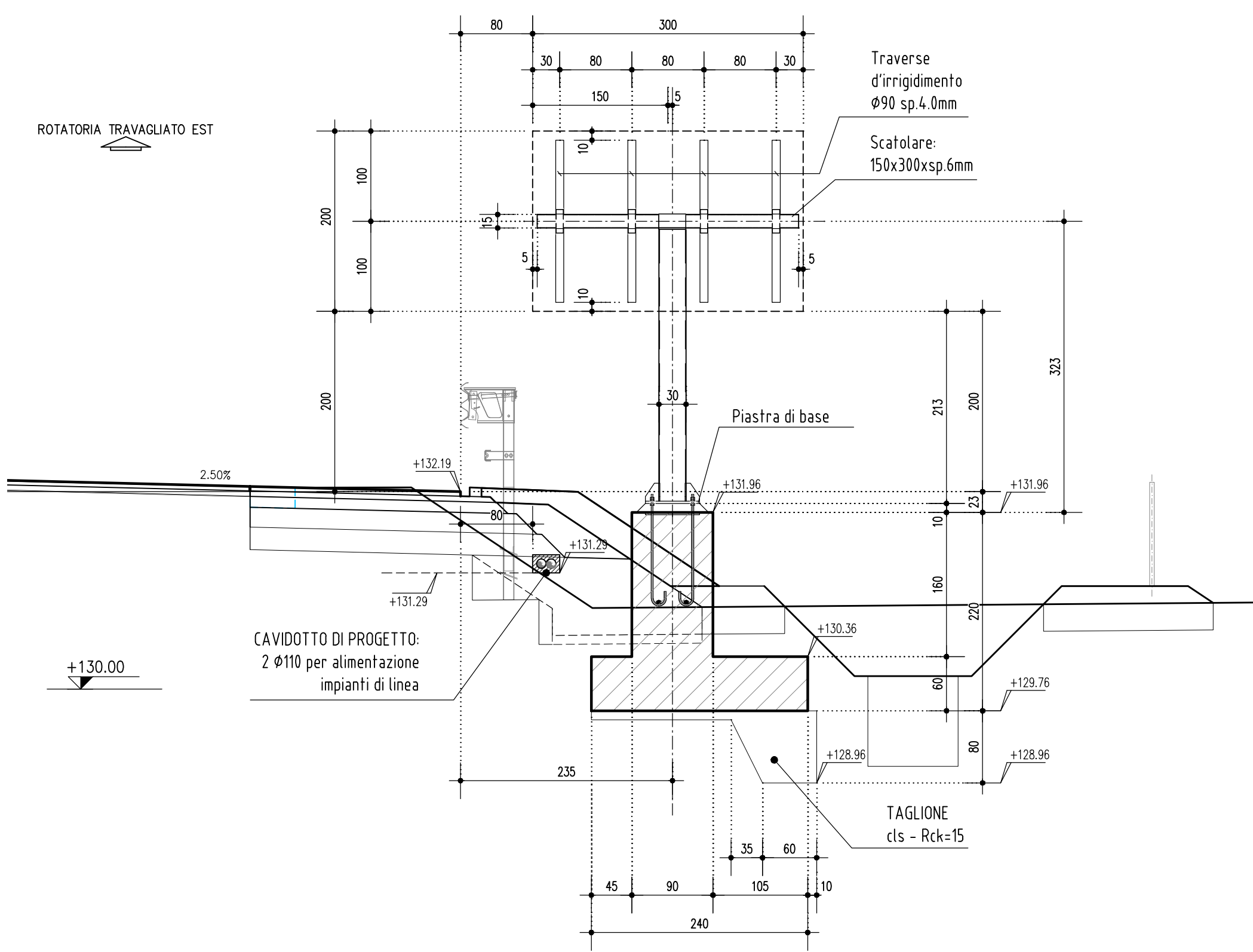
SEZIONE TRASVERSALE

Scala 1:200



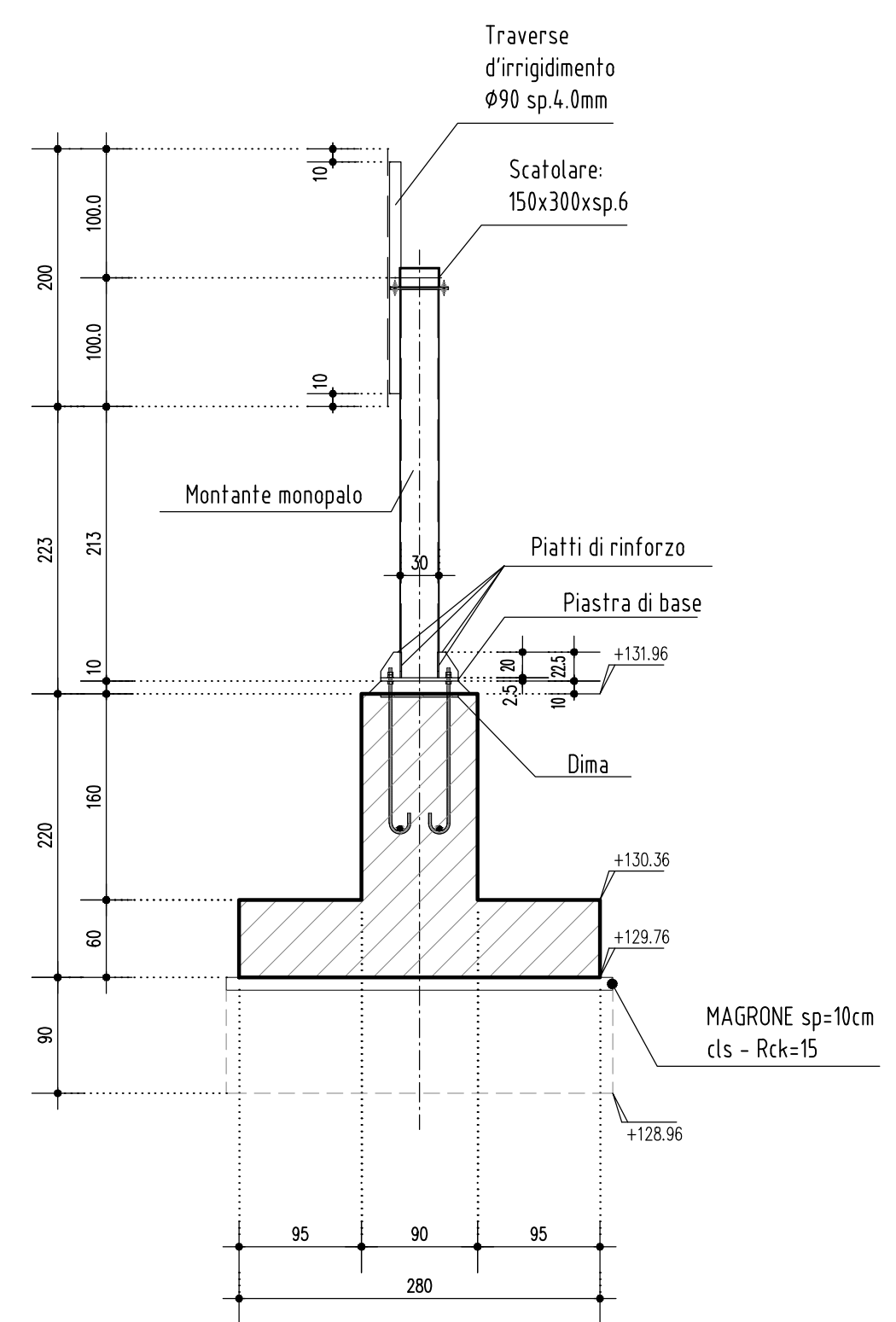
SEZIONE A-A

Scala 1:50



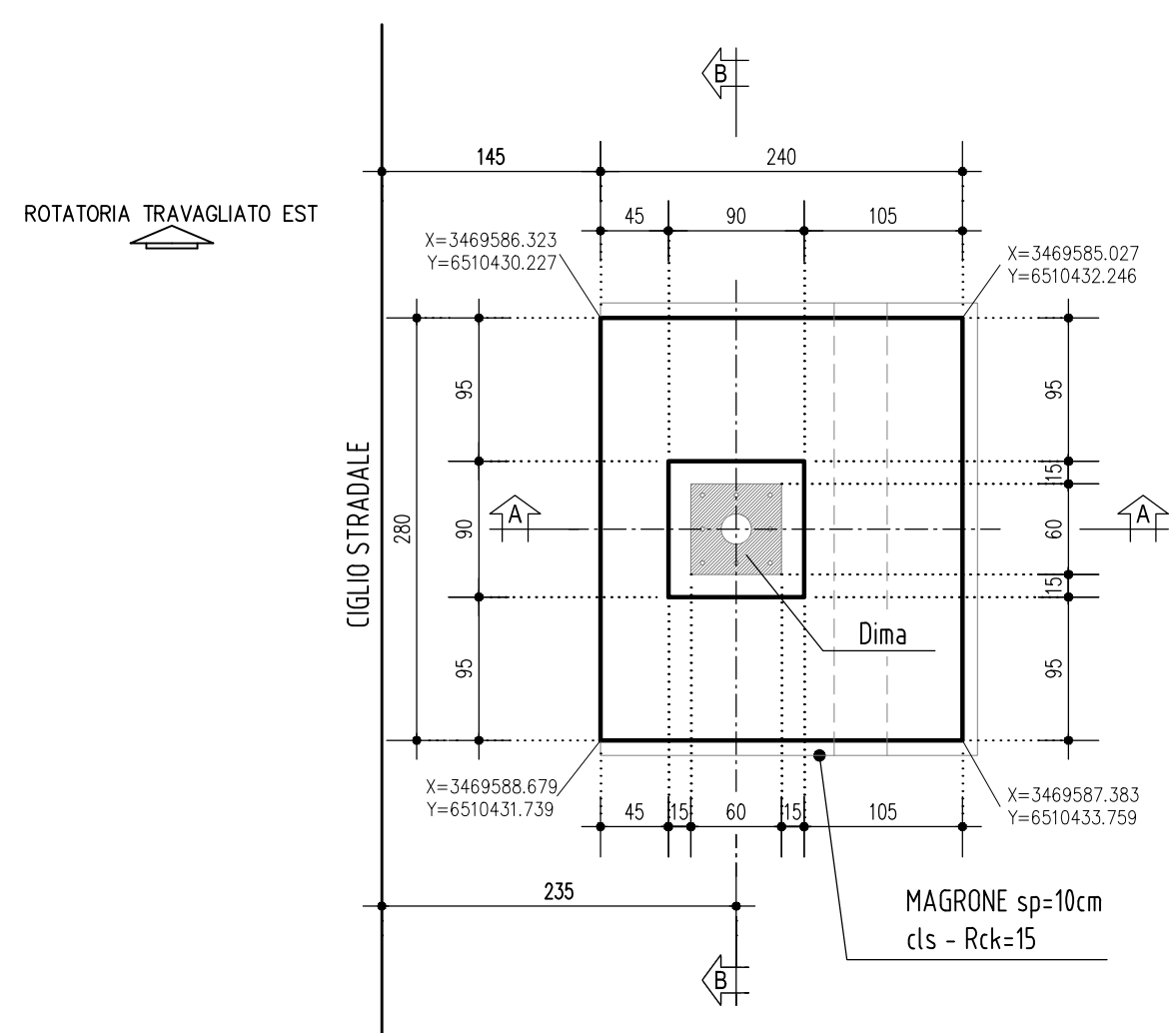
SEZIONE B-B

Scala 1:50



PIANTA FONDAZIONE

Scala 1:50



ELABORATI DI RIFERIMENTO

DESCRIZIONE	CODICE
-------------	--------

NOTE

- TUTTE LE MISURE SONO ESPRESSE IN CENTIMETRI, SALVO DOVE DIVERSAMENTE INDICATO
- LE PROGRESSIVE SONO ESPRESSE IN METRI, SALVO DOVE DIVERSAMENTE INDICATO
- LE QUOTE ALTIMETRICHE SONO ESPRESSE IN METRI S.L.M.M., SALVO DOVE DIVERSAMENTE INDICATO
- LE PROGRESSIVE INDICATE SONO RIFERITE ALLE PROGRESSIVE DEGLI ASSI DI TRACCIAMENTO DEI RAMI A CUI FANNO RIFERIMENTO
- LA SEGNALETICA DI INDICAZIONE DEVE ESSERE APPROVATA DA COMITATO PERMANENTE PER LA SEGNALETICA - SOTTOCOMITATO PER LA TOPONOMASTICA

LEGENDA

CARATTERISTICHE DEI MATERIALI



CUP E31B05000390007

COLLEGAMENTO AUTOSTRADALE DI CONNESSIONE TRA LE CITTA' DI BRESCIA E MILANO

PROCEDURA AUTORIZZATIVA D. LGS 163/2006
 DELIBERA C.I.P.E. DI APPROVAZIONE DEL PROGETTO DEFINITIVO N° 19/2016

INTERCONNESSIONE A35-A4 PROGETTO ESECUTIVO

I - INTERCONNESSIONE
 II - INTERCONNESSIONE A35-A4
 FSAX4 - SEGNALETICA - INTERCONNESSIONE A35-A4 DA PROG. 5+060
 SEGNALETICA VERTICALE
 RAMO BS-RO - PROG 0+300,00 - MONOPALO TIPO "A" - SEZIONE TRASVERSALE E CARPENTERIA

PROGETTAZIONE: **interconnessione** sncarl

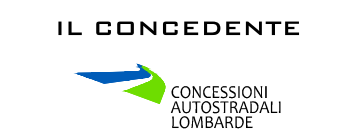
IL PROGETTISTA RESPONSABILE INTEGRAZIONE PRESTAZIONI SPECIALISTICHE
IMPRESA PIZZAROTTI e C. S.p.A.
 Dott. Ing. Sabino Del Balzo
 Ordine degli Ingegneri di Parma N. 821

IN DIRETTORE TECNICO
IMPRESA PIZZAROTTI e C. S.p.A.
 Dott. Ing. Sabino Del Balzo
 Ordine degli Ingegneri di Parma N. 821

VERIFICA: **APPROVATO BDF**

I.D.		IDENTIFICAZIONE ELABORATO										DATA:				
04	65601	04	01	02	03	04	05	06	07	08	09	10	11	12	LUGLIO 2016	REGALAI 11/2000/1150

ELABORAZIONE PROGETTUALE				REVISIONE				
IL PROGETTISTA	N. REV.	DESCRIZIONE	DATA	REDAATTO	DATA	CONTROLLATO	DATA	APPROVATO
PACENTIN INCONVERI s.r.l. Dott. Ing. Pacentini Ordine degli Ingegneri di Bologna N. 4152	A. 01	EMISSIONE	2016/07	PACENTINI	2016/07	MAZZOLI	2016/07	MAZZOLI



IL PRESENTE DOCUMENTO NON FORMA PARTE DEL PROGETTO, SECONDO IL CONSENSO SCROTO DELLA SGP BREBEMI S.P.A. CON UTILIZZO NON AUTORIZZATO SARA' PUNTO A NORMA DI LEGGE. THIS DOCUMENT MAY NOT BE COPIED, REPRODUCED OR PUBLISHED, EITHER IN PART OR IN ITS ENTIRETY, WITHOUT THE WRITTEN PERMISSION OF SGP BREBEMI S.P.A. UNAUTHORIZED USE WILL BE PROSECUTED BY LAW.