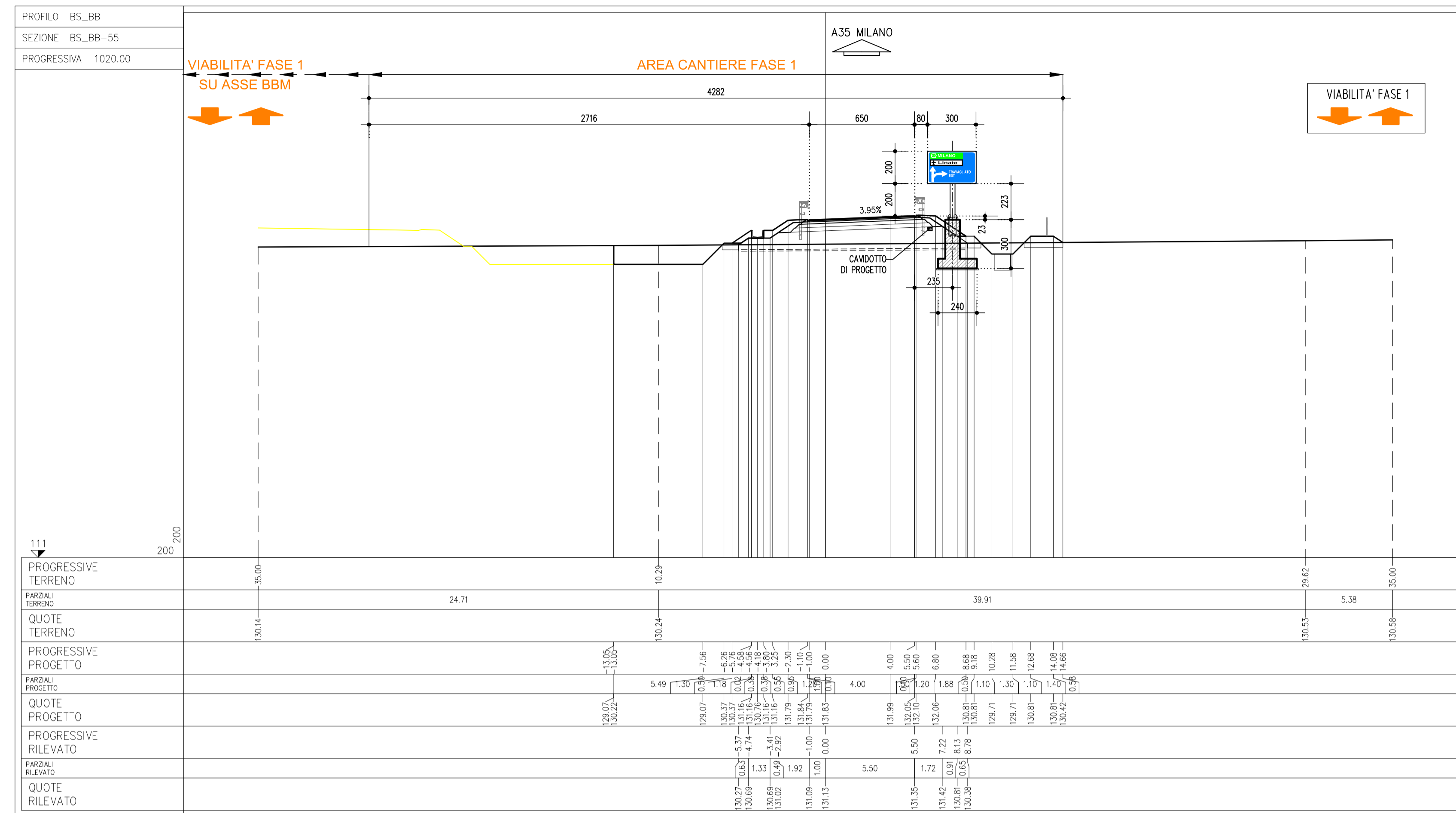


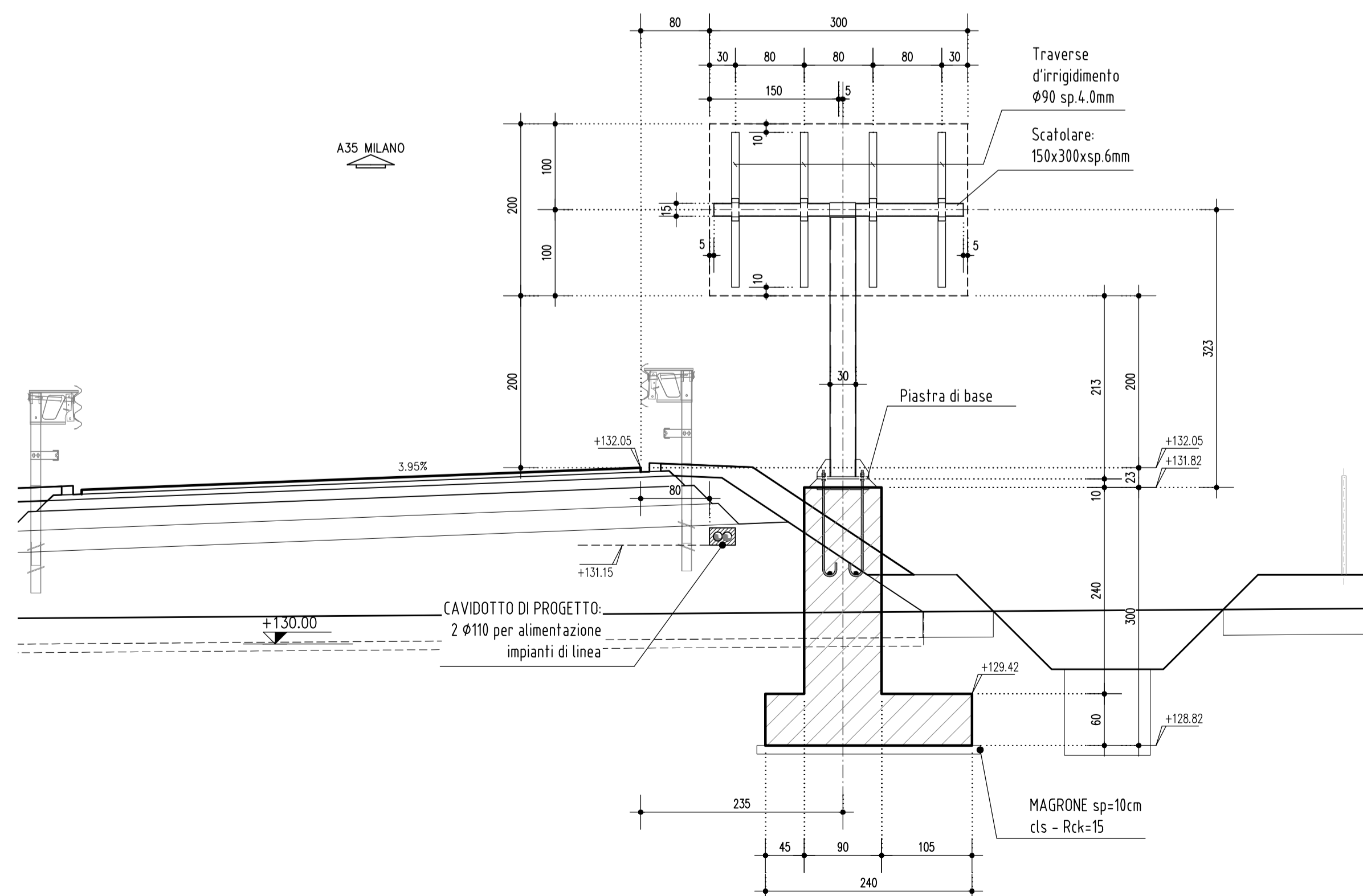
SEZIONE TRASVERSALE

Scala 1:200



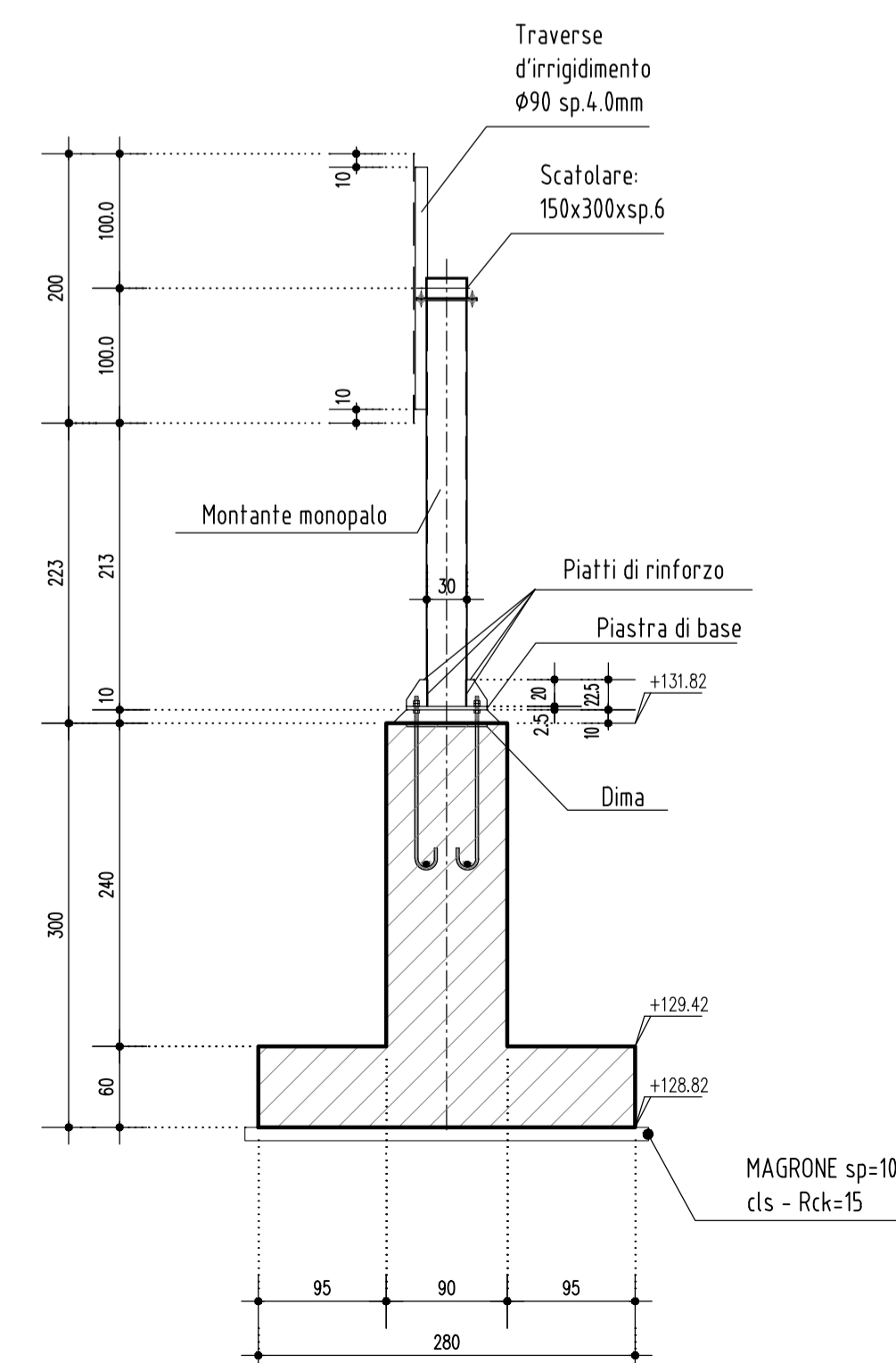
SEZIONE A-A

Scala 1:50



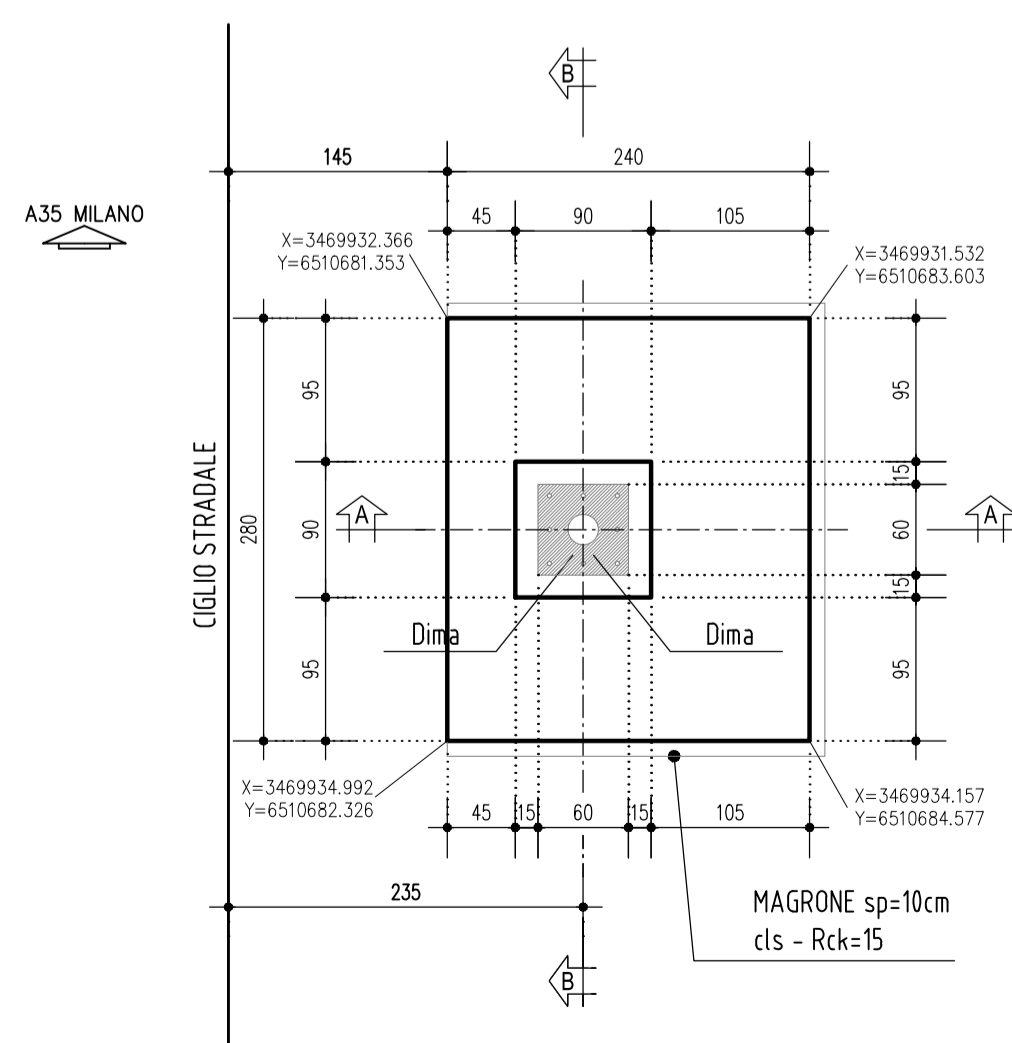
SEZIONE B-B

Scala 1:50



PIANTA FONDAZIONE

Scala 1:50



ELABORATI DI RIFERIMENTO

DESCRIZIONE CODICE

NOTE

- TUTTE LE MISURE SONO ESPRESSE IN CENTIMETRI, SALVO DOVE DIVERSAMENTE INDICATO
- LE PROGRESSIVE SONO ESPRESSE IN METRI, SALVO DOVE DIVERSAMENTE INDICATO
- LE QUOTE ALTIMETRICHE SONO ESPRESSE IN METRI S.L.M.M., SALVO DOVE DIVERSAMENTE INDICATO
- LE PROGRESSIVE INDICATE SONO RIFERITE ALLE PROGRESSIVE DEGLI ASSI DI TRACCIAMENTO DEI RAMI A CUI FANNO RIFERIMENTO

- LA SEGNALETICA DI INDICAZIONE DEVE ESSERE APPROVATA DA COMITATO PERMANENTE PER LA SEGNALETICA - SOTTOCOMITATO PER LA TOPONOMASTICA

_PER LA CARPENTERIA ED ARMATURA DEL MONOPALO SI RIMANDA AI SEGUENTI ELABORATI:

- 00002 - ELABORATI TIPOLOGICI - SEGNALETICA VERTICALE - FONDAZIONE PER MONOPALO TIPO "A-B-C" - CARPENTERIA Codice: 66110
- 00002 - ELABORATI TIPOLOGICI - SEGNALETICA VERTICALE - FONDAZIONE PER MONOPALO TIPO "A" - ARMATURA Codice: 66111

LEGENDA

CARATTERISTICHE DEI MATERIALI



CUP E31B05000390007

COLLEGAMENTO AUTOSTRADALE DI CONNESSIONE TRA LE CITTÀ DI BRESCIA E MILANO

PROCEDURA AUTORIZZATIVA D. LGS 163/2006 DELIBERA C.I.P.E. DI APPROVAZIONE DEL PROGETTO DEFINITIVO N° 19/2016

INTERCONNESSIONE A35-A4 PROGETTO ESECUTIVO

I - INTERCONNESSIONE
 II - INTERCONNESSIONE A35-A4
 FSAX4 - SEGNALETICA - INTERCONNESSIONE A35-A4 DA PROG. 5+060
 SEGNALETICA VERTICALE
 RAMO BS-BB - PROG 1+020,00 - MONOPALO TIPO "A" - SEZIONE TRASVERSALE E CARPENTERIA

PROGETTAZIONE:



IL PROGETTISTA RESPONSABILE INTEGRAZIONE PRESTAZIONI SPECIALISTICHE
 IMPRESA PIZZAROTTI e C. S.p.A.
 Dott. Ing. Paolo Pizzarotti
 Ordine degli Ingegneri di Parma N. 821

IN DIRETTORE TECNICO
 IMPRESA PIZZAROTTI e C. S.p.A.
 Dott. Ing. Sabino Del Balzo
 Ordine degli Ingegneri di Potenza N. 631

VERIFICA:
 APPROVATO BDF

I.D.	IDENTIFICAZIONE ELABORATO										DATA:					
65608	04	SZ	E	I	11	FS	AX4	00	00	013	00	A	00	LUGLIO 2016	REGALAI	11/2001/1150

ELABORAZIONE PROGETTUALE				REVISIONE				
N.	REV.	DESCRIZIONE	DATA	REDAATTO	DATA	CONTROLLATO	DATA	APPROVATO
A	01	EMISSIONE	20/07/2016	PAZZAROTTI	20/07/2016	MACZOLI	20/07/2016	MACZOLI

IL CONCEDENTE: CONCESSIONARI AUTOSTRADALI LOMBARDE

IL CONCESSIONARIO: Società di Progetto BREBEMI SPA