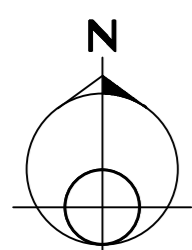
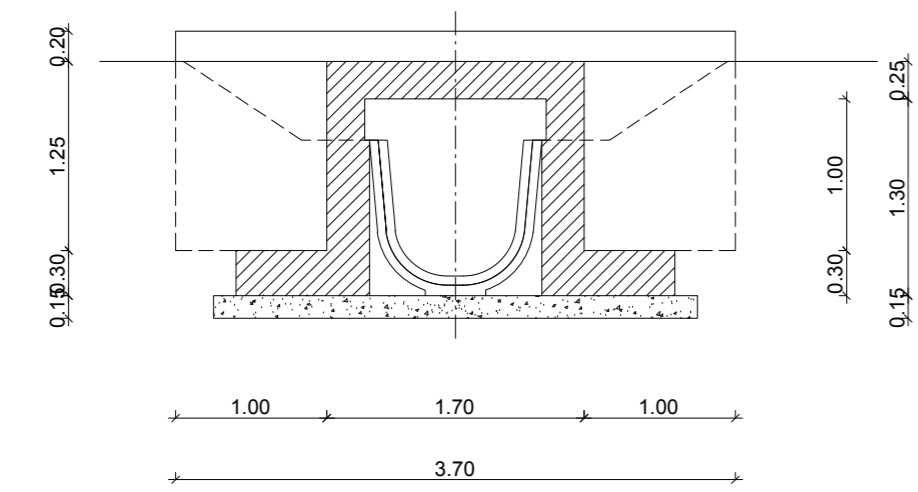


Planimetria in scala 1:500



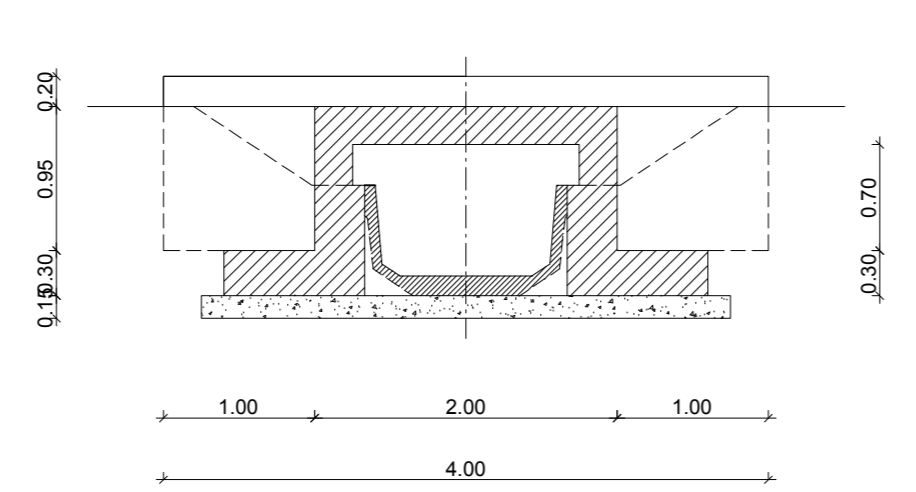
SEZIONE TIPO  
Cavalcafosso tipo A1  
Canaletta Bertazzoli 90

Scala 1:50



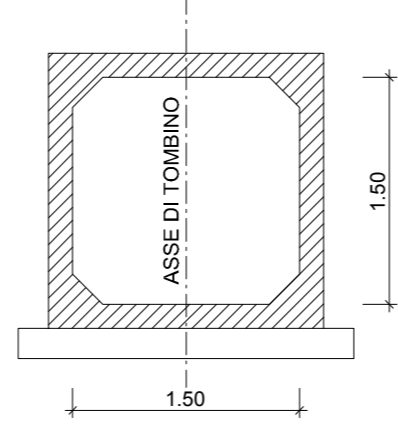
SEZIONE TIPO  
Cavalcafosso tipo B1  
canaletta Bertazzoli 120/60

Scala 1:50



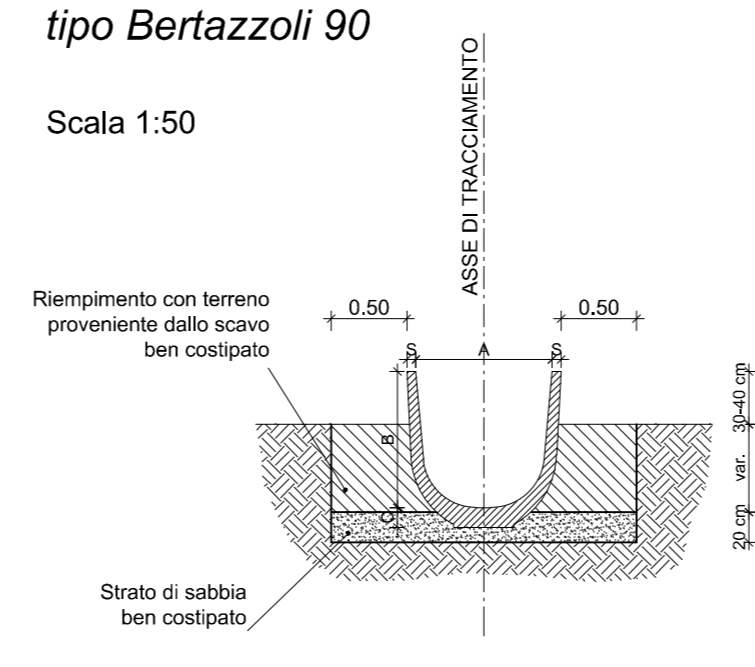
SEZIONE TIPO  
Tombino scatolare  
1.50x1.50m

Scala 1:50



SEZIONE TIPO  
Elemento in cls prefabbricato  
tipo Bertazzoli 90

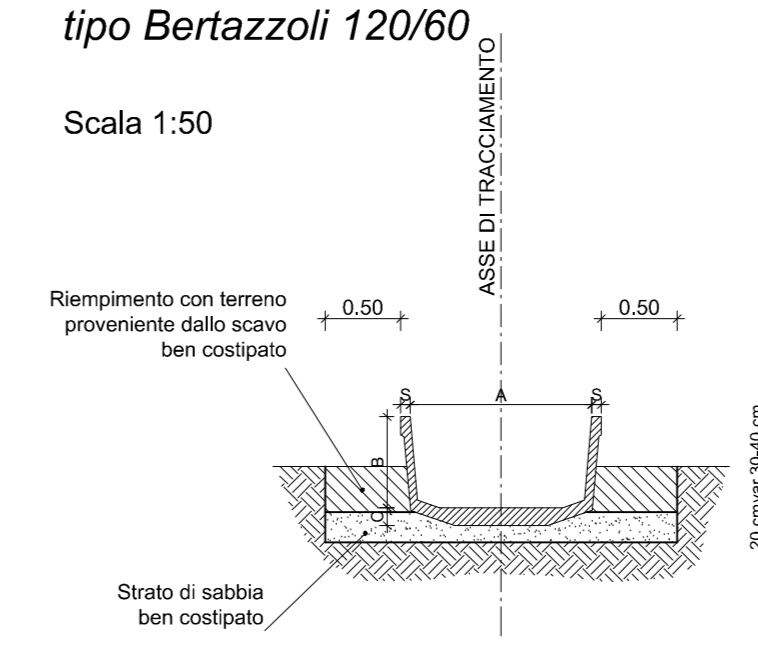
Scala 1:50



BERTAZZOLI 90	
A	80,00 cm
B	50,00 cm
C	13,00 cm
S	6,00 cm

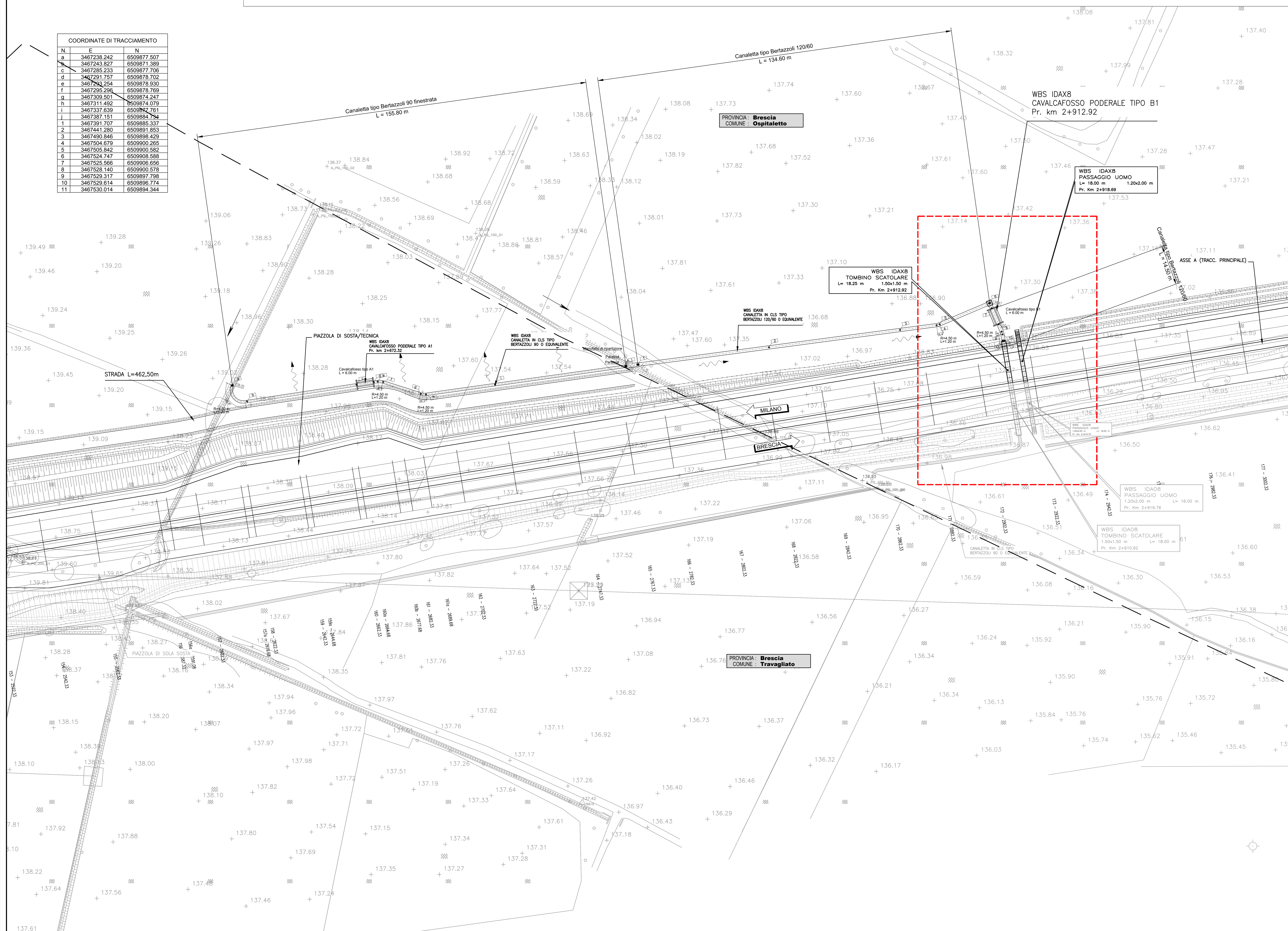
SEZIONE TIPO  
Elemento in cls prefabbricato  
tipo Bertazzoli 120/60

Scala 1:50



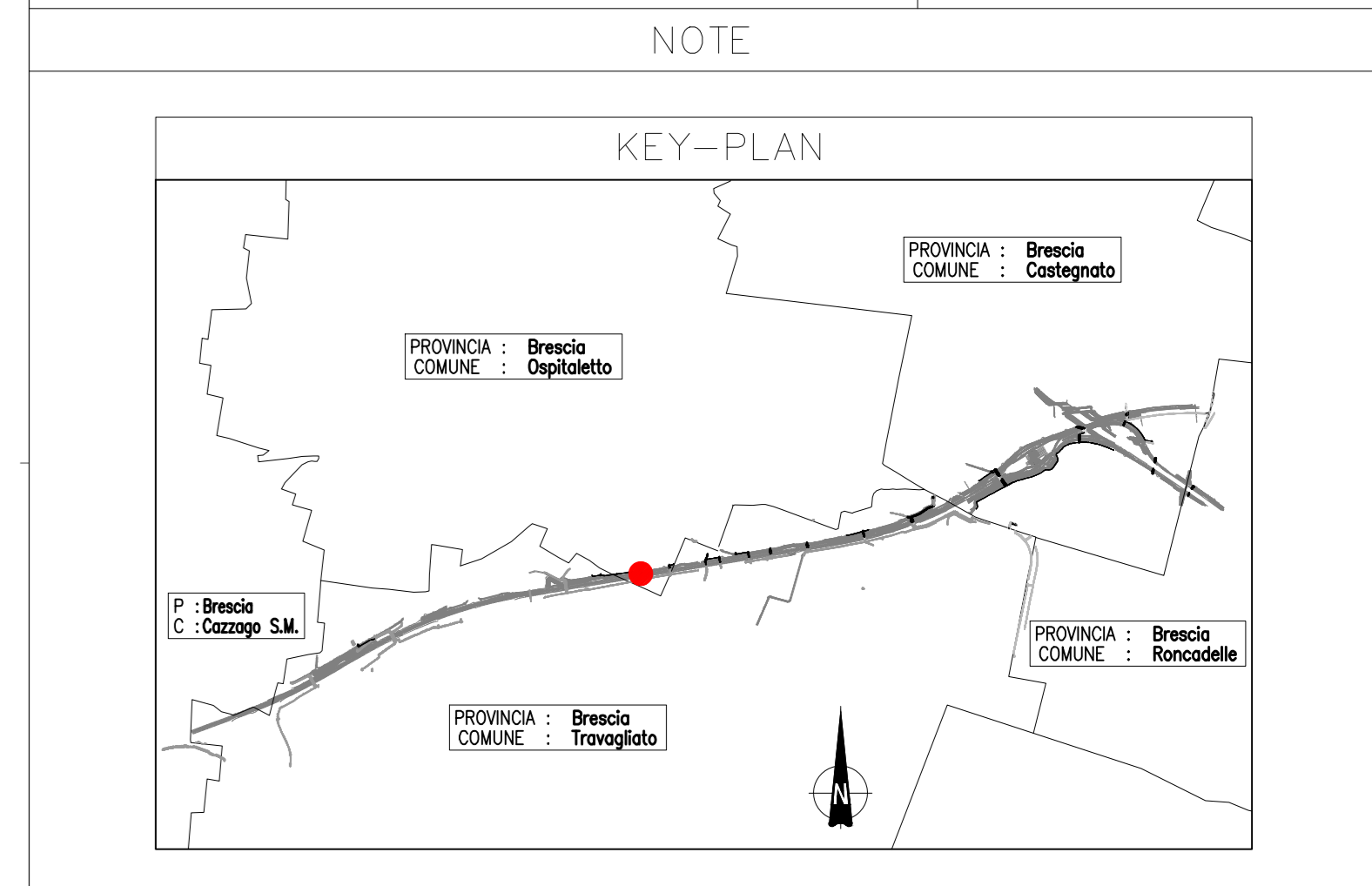
BERTAZZOLI 90	
A	120,00 cm
B	60,00 cm
C	12,00 cm
S	6,00 cm

COORDINATE DI TRACCIAMENTO		
N.	E	N
a	3467238.242	6509877.507
b	3467243.827	6509871.389
c	3467285.233	6509877.706
d	3467291.757	6509878.702
e	3467294.254	6509878.930
f	3467295.296	6509878.769
g	3467309.501	6509874.247
h	3467311.492	6509874.079
i	3467337.639	6509877.761
j	3467387.151	6509884.754
k	3467391.707	6509885.337
l	3467441.280	6509891.853
m	3467490.846	6509898.429
n	3467504.679	6509900.265
o	3467505.842	6509900.582
p	3467524.747	6509906.588
q	3467529.566	6509906.656
r	3467528.140	6509900.578
s	3467529.317	6509897.798
t	3467529.614	6509896.774
u	3467530.014	6509894.344



LABORATORI DI RIFERIMENTO

DESCRIZIONE	CODICE
00002 - CAVALCAFOSSO SU CANALLETTA PREFABBRICATA - RELAZIONE DI CALCOLO	66017 04 RC E I 11 00 002 00 00 004 00
00002 - CAVALCAFOSSO SU CANALLETTA PREFABBRICATA - CARPENTERIA	66022 04 CP E I 11 00 002 00 00 002 00
00002 - CAVALCAFOSSO SU CANALLETTA PREFABBRICATA - ARMATURA - TAVOLA 1/2	66024 04 AR E I 11 00 002 00 00 001 00
00002 - CAVALCAFOSSO SU CANALLETTA PREFABBRICATA - ARMATURA - TAVOLA 2/2	66025 04 AR E I 11 00 002 00 00 002 00
00011 - RETICOLO IDROGRAFICO INTERFERITO - MANUFATTI DI REGOLAZIONE CANALI ED ELEMENTI DI RACCORDO	66087 04 PA E I 11 00 011 00 00 001 00



NOTE AGGIUNTIVE

La definizione dettagliata delle fasi realizzative dell'intera opera sarà concordata con gli enti competenti al fine di redigere la convenzione con gli stessi. La tempistica del ripristino delle singole utenze irrigue locali sarà concordata con gli enti competenti nel rispetto delle specifiche esigenze.

CARATTERISTICHE DEI MATERIALI

PER CARATTERISTICHE DEI MATERIALI VEDERE ELABORATO:

- 0 - PARTE GENERALE
- 00 - GENERALE
- 0001 - ELABORATI GENERALI
- PRESCRIZIONI MATERIALI E NOTE GENERALI
- CODICE 65953 04 EL E I 11 00 001 00 00 006 00

CONCEDENTE: CONCESSIONARIA

CONCESSIONARI AUTOSTRADALI LOMBARDE SOCIETA' DI PROGETTO BREBEMI SPA

CUP E31B0500390007

**COLLEGAMENTO AUTOSTRADALE DI CONNESSIONE TRA LE CITTÀ DI BRESCIA E MILANO**

PROCEDURA AUTORIZZATIVA D. LGS 163/2006 DELIBERA C.I.P.E. DI APPROVAZIONE DEL PROGETTO DEFINITIVO N° 19/2016

**INTERCONNESSIONE A35-A4 PROGETTO ESECUTIVO**

INTERCONNESSIONE A35-A4 INTERCONNESSIONE A35-A4

**IDAXB - ADEGUAMENTO INTERFERENZA IDRAULICA IDAOB PLANIMETRIA DI TRACCIAMENTO E SEZIONI TIPO**

PROGETTAZIONE: **interconnessione** VERIFICA: **APPROVATO BDP**

IL PROGETTISTA RESPONSABILE INTERAZIONE: **MIRCA PIZZANTI & C. S.p.A.** IN DIRETTORE TECNICO: **MIRCA PIZZANTI & C. S.p.A.**

PROIEZIONE ORIGINARIA: **MIRCA PIZZANTI & C. S.p.A.** DATA: **11/08/2016**

ELABORAZIONE PROGETTUALE: **PACINIS INGENIERI S.p.A.** DATA: **11/08/2016**

REVISIONE: **11/08/2016**

IL CONCESSIONARIO: **BREBEMI SPA**