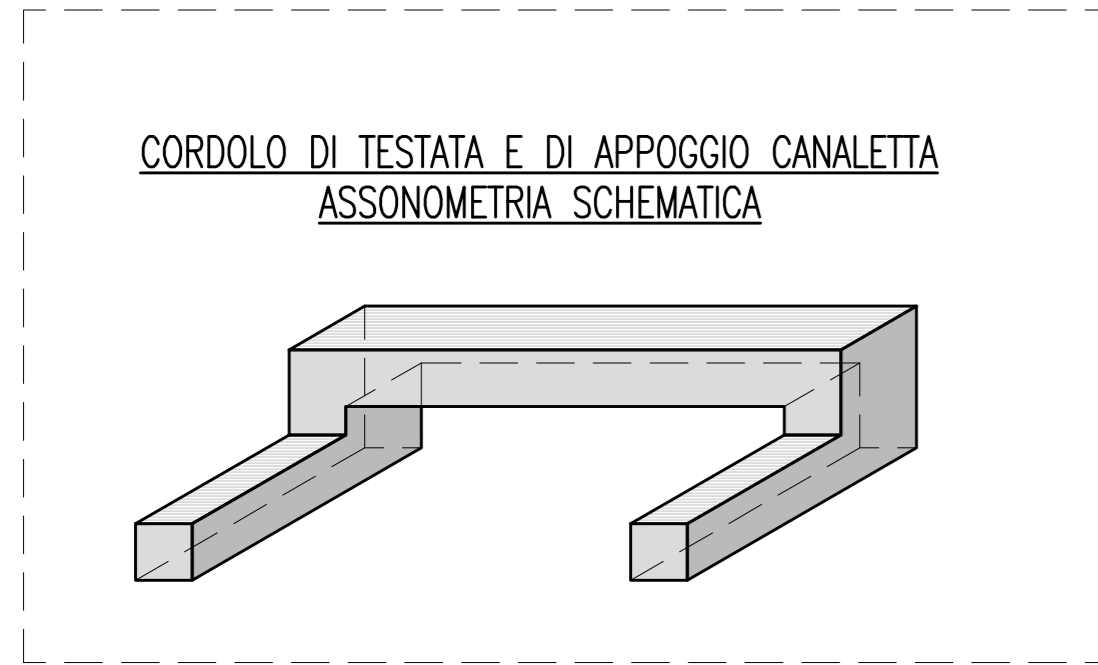
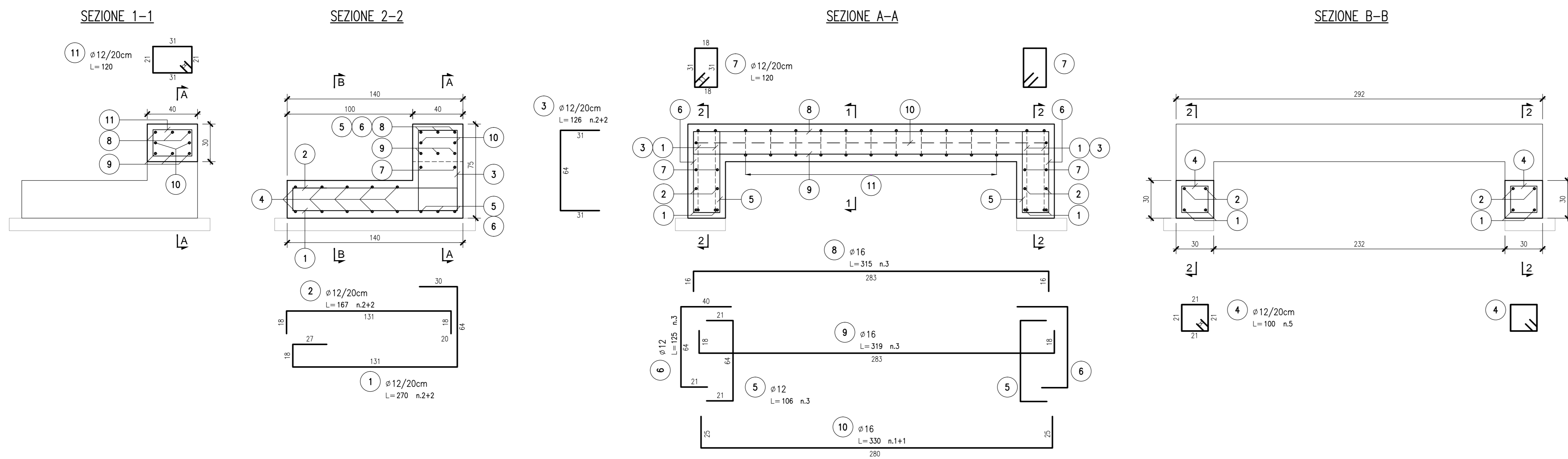
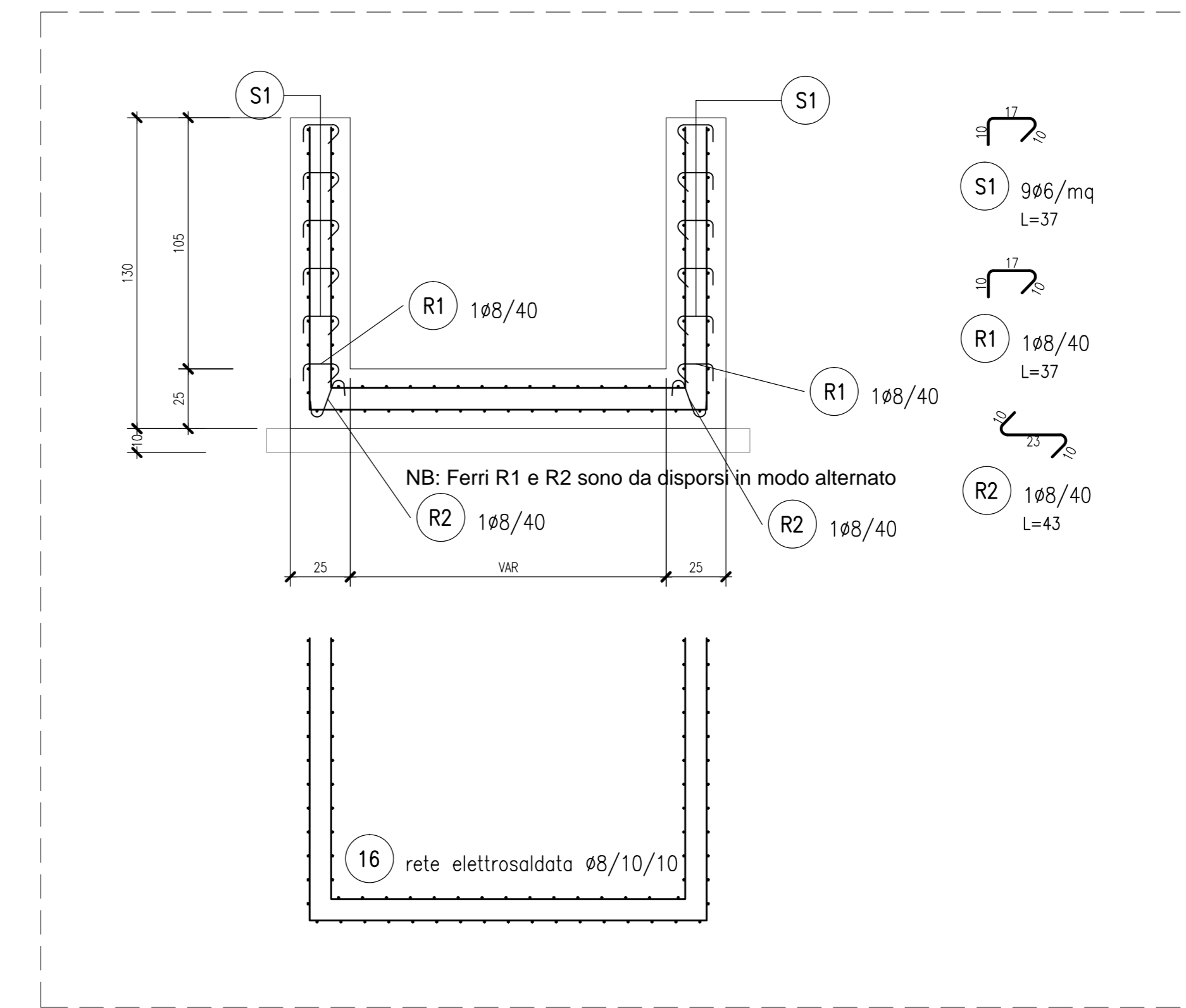


IDAX8 Tombino

ARMATURA CORDOLI DI TESTATA E DI APPOGGIO CANALETTA 1:20



SEZIONE MANUFATTO DI RIPARTIZIONE
 Scala 1:50



ELABORATI DI RIFERIMENTO	
DESCRIZIONE	CODICE

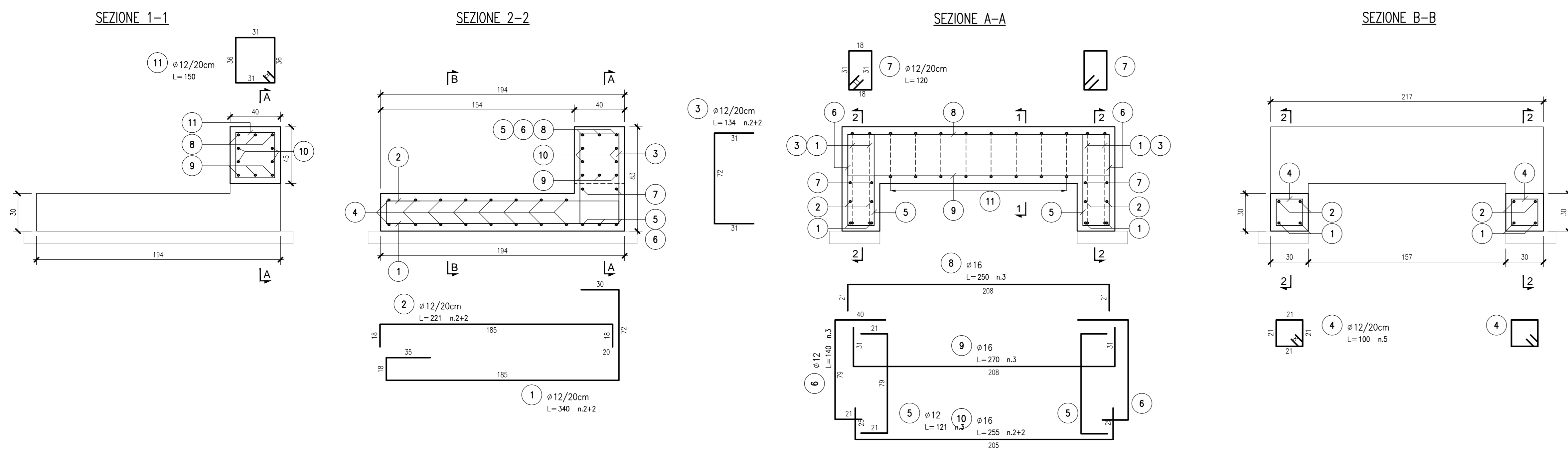
NOTE	
- TUTTE LE MISURE SONO ESPRESSE IN CENTIMETRI	
- GLI ANGOLI DI PIEGATURA E POSIZIONAMENTO DELLE BARRE SONO ESPRESSE IN GRADI SESSADECIIMALI	
- DIAMETRO MINORIO DI PIEGATURA BARRE : $\phi \leq 16\text{mm} = 4\phi$ $\phi > 16\text{mm} = 7\phi$	
- LE DIMENSIONI INDICATE PER LA SAGOMA DELLE BARRE SONO QUELLE ESTERNE MASSIME (SALVO DIVERSA INDICAZIONE SPECIFICA)	

LEGENDA	
---------	--

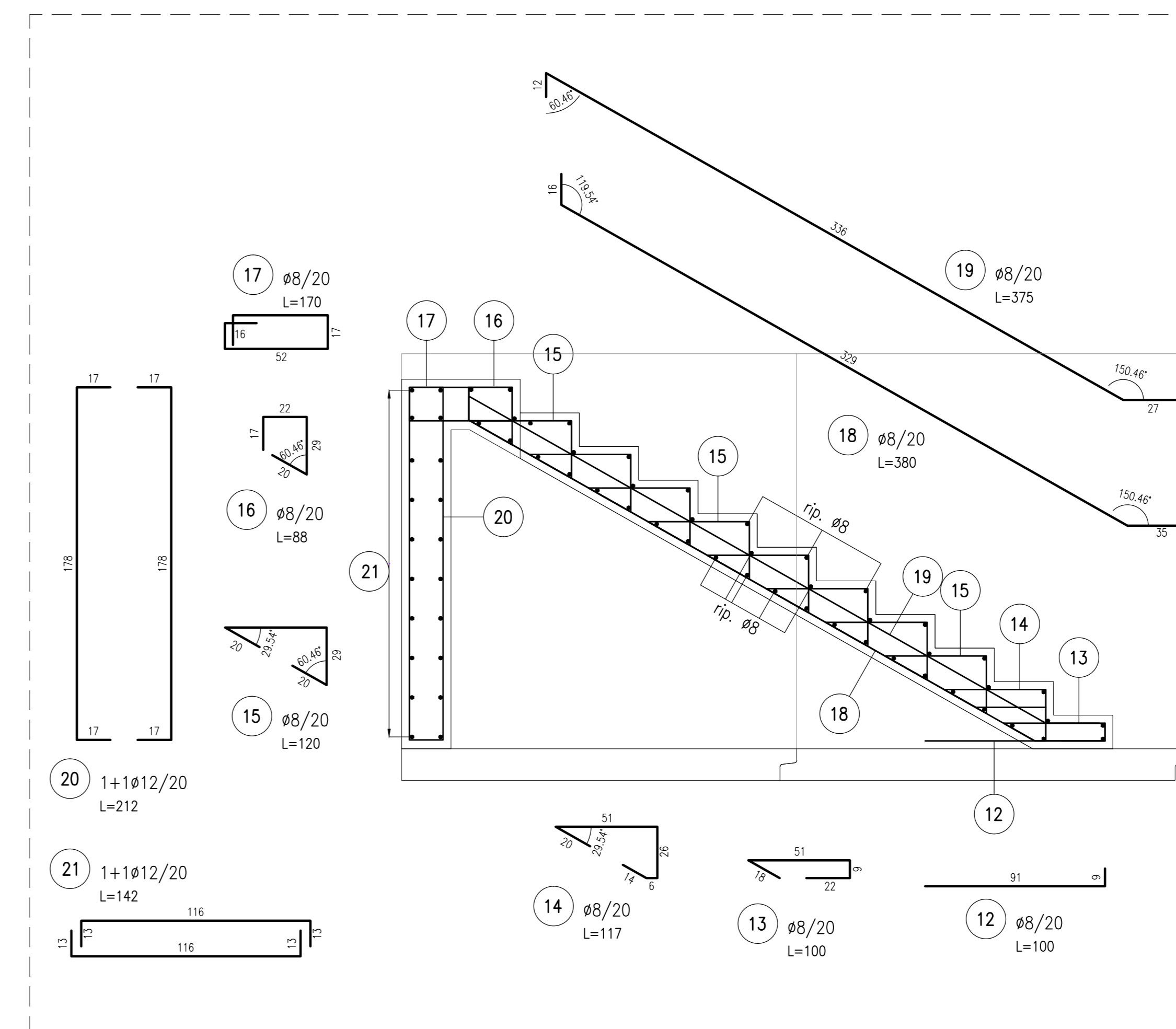
CARATTERISTICHE DEI MATERIALI	
- PER CARATTERISTICHE DEI MATERIALI VEDERE ELABORATO :	
0 - PARTE GENERALE	
00 - GENERALE	
0001 - ELABORATI GENERALI	
PRESCRIZIONI MATERIALI E NOTE GENERALI	
CODICE : 65953 04 EL E 11 00 001 00 00 006 00	

IDAX8 Passo uomo

ARMATURA CORDOLI DI TESTATA E DI APPOGGIO CANALETTA 1:20



ARMATURA SCALA 1:20



CONCEDENTE CONCESSIONI AUTOSTRADALI LOMBARDE		CONCESSIONARIA SOCIETA' DI PROGETTO BREBEMI SPA																			
CUP E31809000390007																					
COLLEGAMENTO AUTOSTRADALE DI CONNESSIONE TRA LE CITTA' DI BRESCIA E MILANO																					
PROCEDURA AUTORIZZATIVA D. LGS 153/2006 DELIBERA C.I.P.E. DI APPROVAZIONE DEL PROGETTO DEFINITIVO N° 19/2016																					
INTERCONNESSIONE A35-A4 PROGETTO ESECUTIVO																					
I-INTERCONNESSIONE II-INTERCONNESSIONE A35-A4 IDAX8 - ADEGUAMENTO INTERFERENZA IDRAULICA IDA08 ARMATURA																					
PROGETTAZIONE: interconnessione		VERIFICA :																			
IL PROGETTISTA RESPONSABILE INDIRIZIONE PRESSIONI OPERAZIONALI MIRSA PIZZANTI & C. S.p.A. C.A.R.A. - Via Vercellese, 10 Orario degli Ingegneri di Parma N. 821		IL DIRETTORE TECNICO MIRSA PIZZANTI & C. S.p.A. C.A.R.A. - Via Vercellese, 10 Orario degli Ingegneri di Parma N. 821																			
I.D. IDENTIFICAZIONE ELABORATO																					
65617	04	AR	E I 11 ID AX8 00 00 001 00 A 00																		
ELABORAZIONE PROGETTUALE		REVISIONE																			
IL PROGETTISTA PIRELLI GÖTTSCHEW & C. S.p.A. Via Vercellese, 10 Orario degli Ingegneri di Parma N. 4157		<table border="1"> <thead> <tr> <th>NO.</th> <th>DATA</th> <th>DESCRIZIONE</th> <th>DATA</th> <th>REDAZIONE</th> <th>DATA</th> <th>ESTRINSECATO</th> <th>DATA</th> <th>APPROVATO</th> </tr> </thead> <tbody> <tr> <td> </td> <td> </td> <td> </td> <td> </td> <td> </td> <td> </td> <td> </td> <td> </td> <td> </td> </tr> </tbody> </table>		NO.	DATA	DESCRIZIONE	DATA	REDAZIONE	DATA	ESTRINSECATO	DATA	APPROVATO									
NO.	DATA	DESCRIZIONE	DATA	REDAZIONE	DATA	ESTRINSECATO	DATA	APPROVATO													
IL CONCEDENTE CONCESSIONI AUTOSTRADALI LOMBARDE		IL CONCESSIONARIO Societa' di Progetto BREBEMI SPA																			