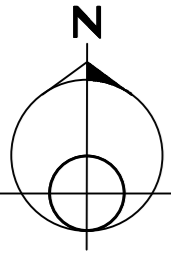


Planimetria in scala 1:500

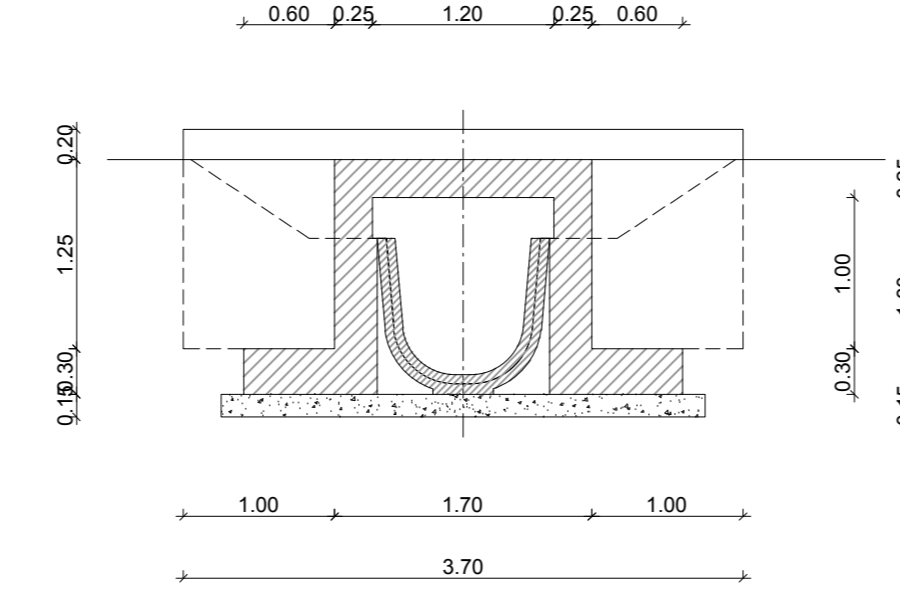


COORDINATE DI TRACCIAMENTO

N.	E	N
1	3467734.256	6509946.084
2	3467733.662	6509944.534
3	3467730.234	6509941.711
4	3467705.533	6509937.397
5	3467705.741	6509936.132
6	3467706.814	6509929.620
7	3467707.526	6509925.290

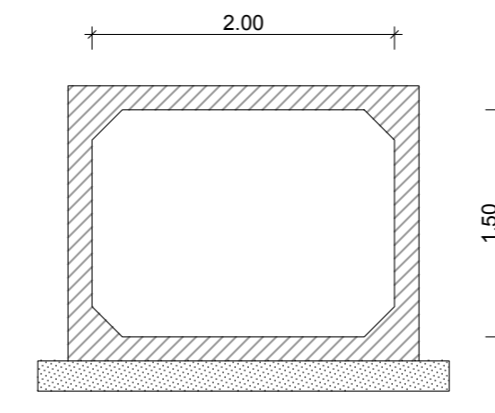
SEZIONE TIPO
Cavalcfosso tipo A1
Canaletta Bertazzoli 90 o 80

Scala 1:50



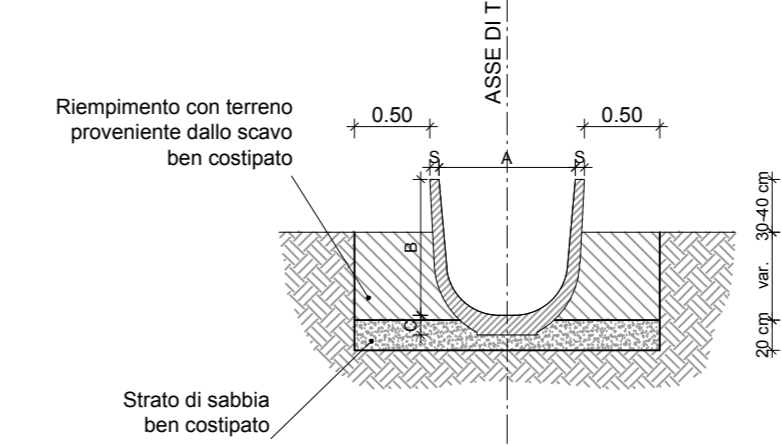
SEZIONE TIPO
Tombino scatolare
150x200

Scala 1:50

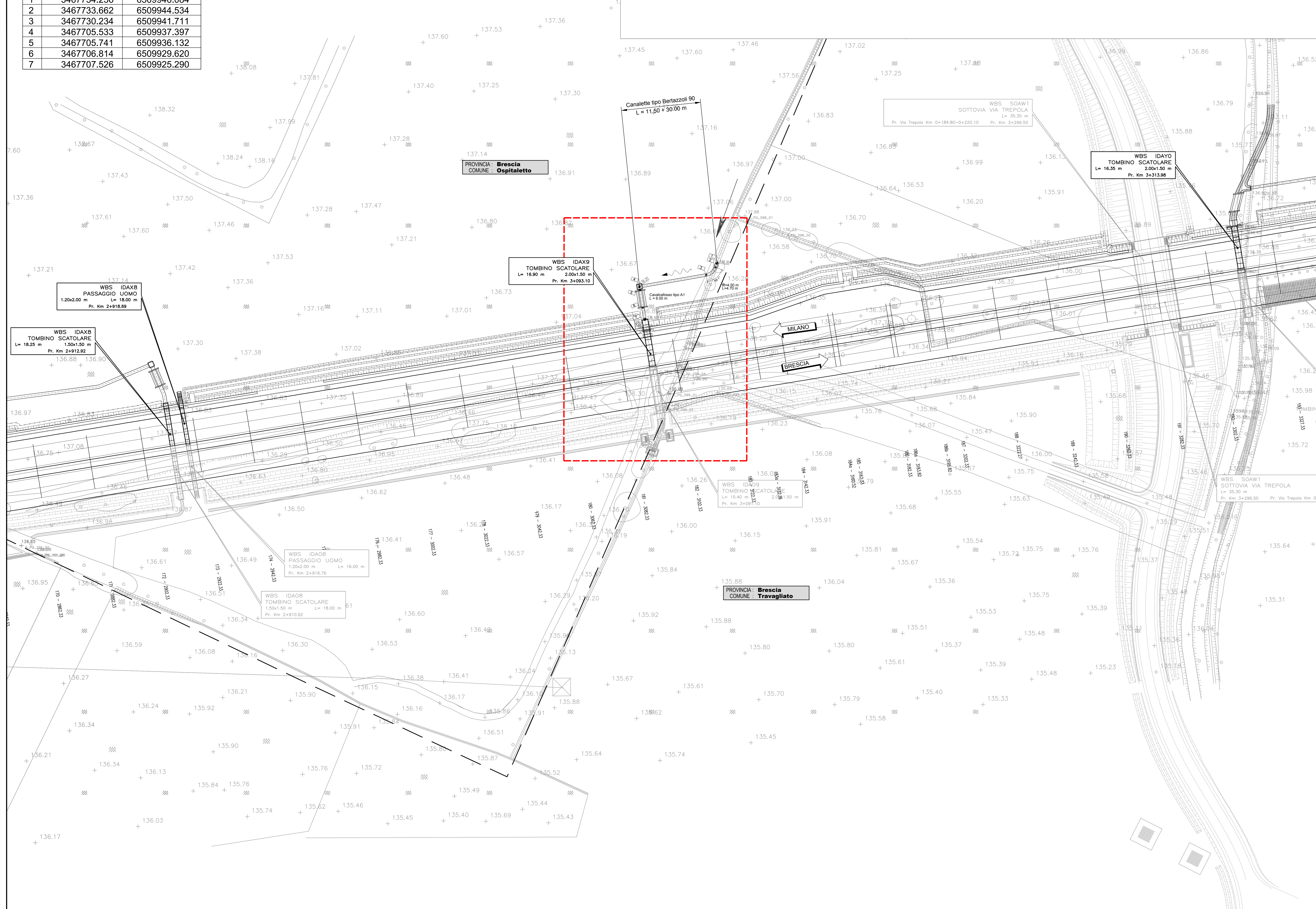


SEZIONE TIPO
Elemento in cls prefabbricato
tipo Bertazzoli 90

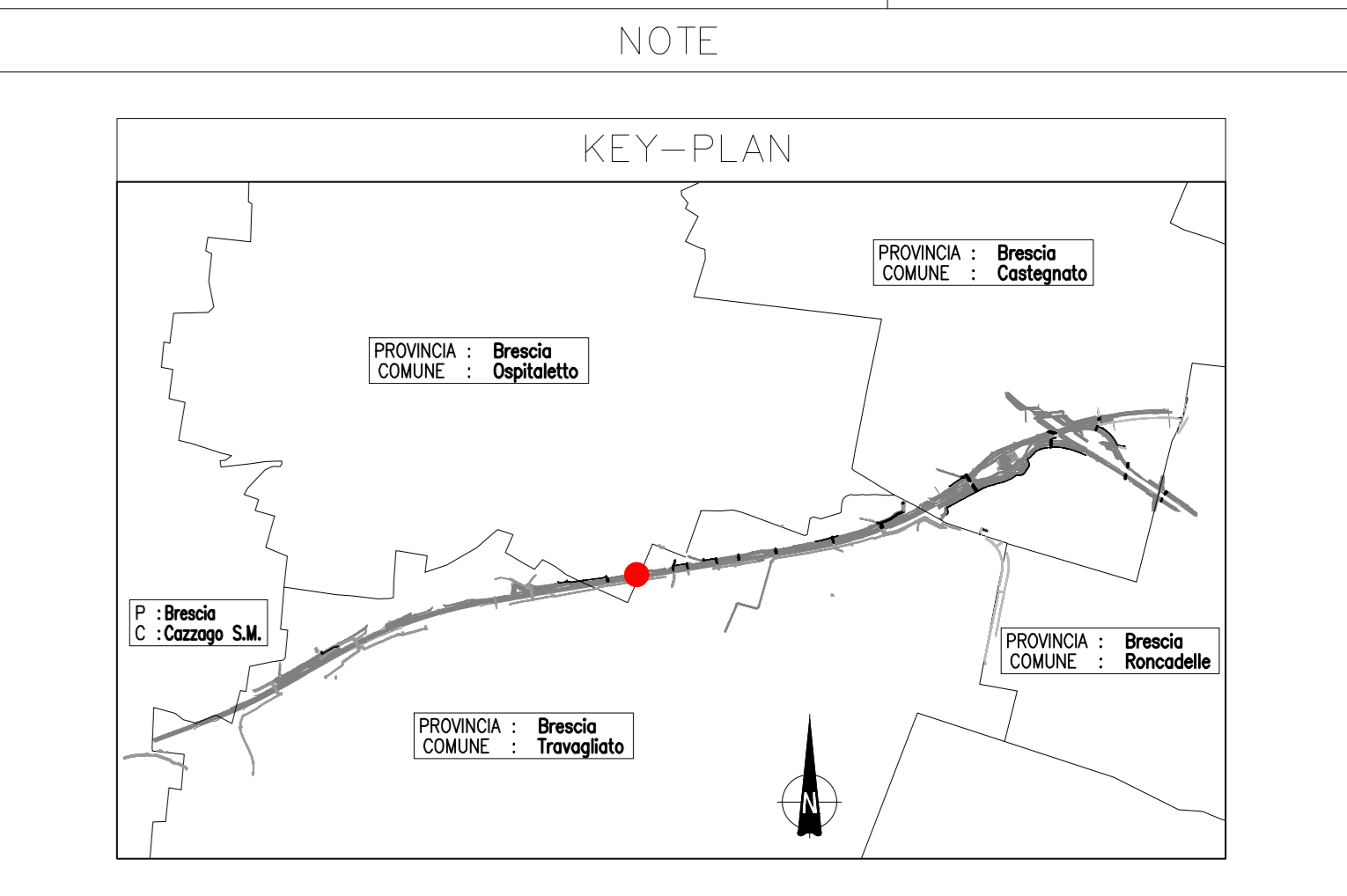
Scala 1:50



BERTAZZOLI 90	
A	90,00 cm
B	90,00 cm
C	13,00 cm
S	6,00 cm



DESCRIZIONE	CODICE
00002 - CANALCFOSSO SU CANALETTA PREFABBRICATA - RELAZIONE DI CALCOLO	66017 04 RC E I 11 00 002 00 00 004 00
00002 - CANALCFOSSO SU CANALETTA PREFABBRICATA - CARPENTERIA	66022 04 CP E I 11 00 002 00 00 002 00
00002 - CANALCFOSSO SU CANALETTA PREFABBRICATA - ARMATURA - TAVOLA 1/2	66024 04 AR E I 11 00 002 00 00 001 00
00002 - CANALCFOSSO SU CANALETTA PREFABBRICATA - ARMATURA - TAVOLA 2/2	66025 04 AR E I 11 00 002 00 00 002 00
00011 - RETICOLO IDROGRAFICO INTERFERITO - MANIFATTI DI REGOLAZIONE CANALI ED ELEMENTI DI RACCORDO	66037 04 PA E I 11 00 011 00 00 001 00



LEGENDA

- ~ VERSO CORRENTE IDROGRAFIA DI PROGETTO
- VERSO CORRENTE ESISTENTE
- 0.00/0.00 QUOTA DI SCORRIMENTO

NOTE AGGIUNTIVE
La definizione dettagliata delle fasi realizzative dell'intera opera sarà concordata con gli enti competenti al fine di redigere la convenzione con gli stessi. La tempistica del ripristino delle singole utenze irrigue locali sarà concordata con gli enti competenti nel rispetto delle specifiche esigenze.

CARATTERISTICHE DEI MATERIALI
- PER CARATTERISTICHE DEI MATERIALI VEDERE ELABORATO:
0 - PARTE GENERALE
00 - GENERALE
00001 - ELABORATI GENERALI
PRESCRIZIONI MATERIALI E NOTE GENERALI
CODICE 65953 04 EL E I 11 00 001 00 00 006 00

CONCEDENTE: CONCESSIONARI AUTOSTRADALI LOMBARDE
CONCESSIONARIA: SOCIETA' DI PROGETTO BREBEMI SPA

CUP E31B0500390007

COLLEGAMENTO AUTOSTRADALE DI CONNESSIONE TRA LE CITTÀ DI BRESCIA E MILANO

PROCEDURA AUTORIZZATIVA D. LGS 163/2006
DELIBERA C.I.P.E. DI APPROVAZIONE DEL PROGETTO DEFINITIVO N° 19/2016

INTERCONNESSIONE A35-A4 PROGETTO ESECUTIVO

I-INTERCONNESSIONE
II-INTERCONNESSIONE A35-A4
IDAX9 - ADEGUAMENTO INTERFERENZA IDRAULICA IDA09
PLANIMETRIA DI TRACCIAMENTO E SEZIONI TIPO

PROGETTAZIONE: **interconnessione** sncrl
VERIFICA: **APPROVATO BDP**

IL PROGETTISTA RESPONSABILE INTERAZIONE: **INGENIERE RESPONSABILE INTERAZIONE: IMPRESA PIZZANTI & C. S.p.A.**
Piazza T. Pizzanti, 10 - 25121 Brescia - Tel. 030 3709000 - Fax 030 3709001
Ordine degli Ingegneri di Brescia N. 4152

IN DIRETTORE TECNICO: **INGENIERE RESPONSABILE INTERAZIONE: IMPRESA PIZZANTI & C. S.p.A.**
Via S. Maria del Bosco, 10 - 25121 Brescia - Tel. 030 3709000 - Fax 030 3709001
Ordine degli Ingegneri di Brescia N. 631

I.D.		IDENTIFICAZIONE ELABORATO										DATA					
NUMERO	ANNO	PROV.	COMUN.	PROV.	COMUN.	PROV.	COMUN.	PROV.	COMUN.	PROV.	COMUN.	PROV.	COMUN.	PROV.	COMUN.	PROV.	COMUN.
65621	04	PL	E	I	I	ID	AX9	00	00	00	00	00	A	00			

ELABORAZIONE PROGETTUALE: **INGENIERE RESPONSABILE INTERAZIONE: IMPRESA PIZZANTI & C. S.p.A.**
Piazza T. Pizzanti, 10 - 25121 Brescia - Tel. 030 3709000 - Fax 030 3709001
Ordine degli Ingegneri di Brescia N. 4152

REVISIONE:

N.	REV.	DESCRIZIONE	DATA	REDAZIONE	DATA	CONTROLLATO	DATA	APPROVATO
A	1	DEFINIZIONE						

IL CONCESSIONARIO: SOCIETA' DI PROGETTO BREBEMI SPA