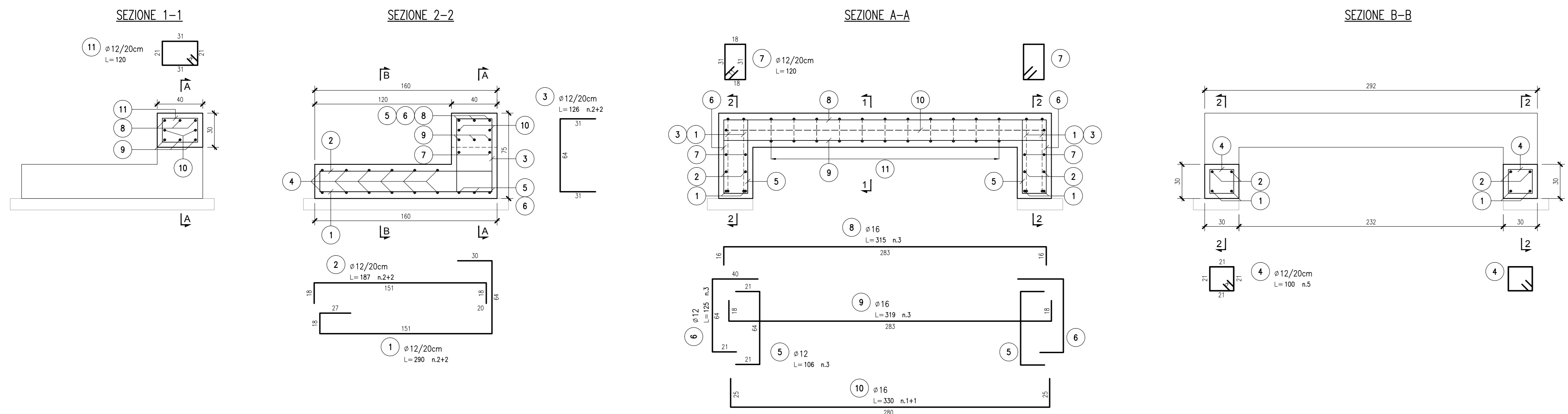


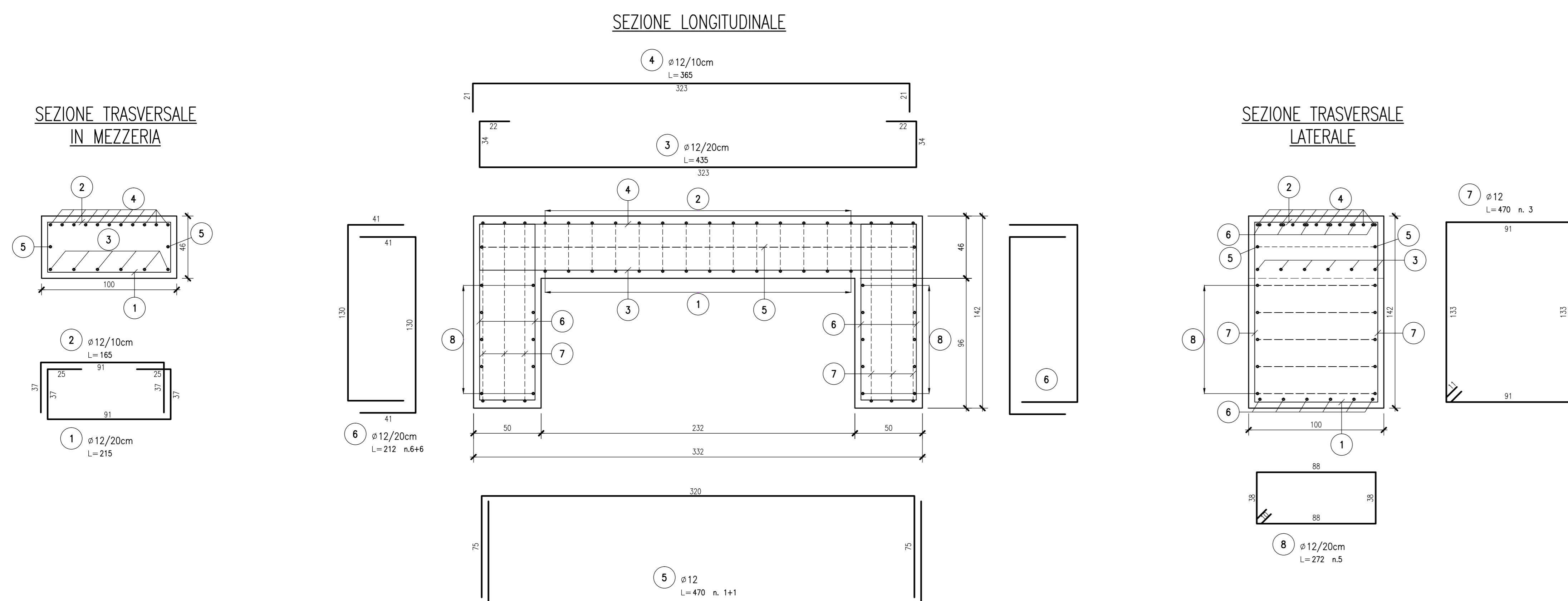
IDAX9 Tombino

ARMATURA CORDOLI DI TESTATA E DI APPOGGIO CANALETTA 1:20



IDAX9 Tombino

ARMATURA CORDOLI PORTA-BARRIERA DI SICUREZZA 1:20

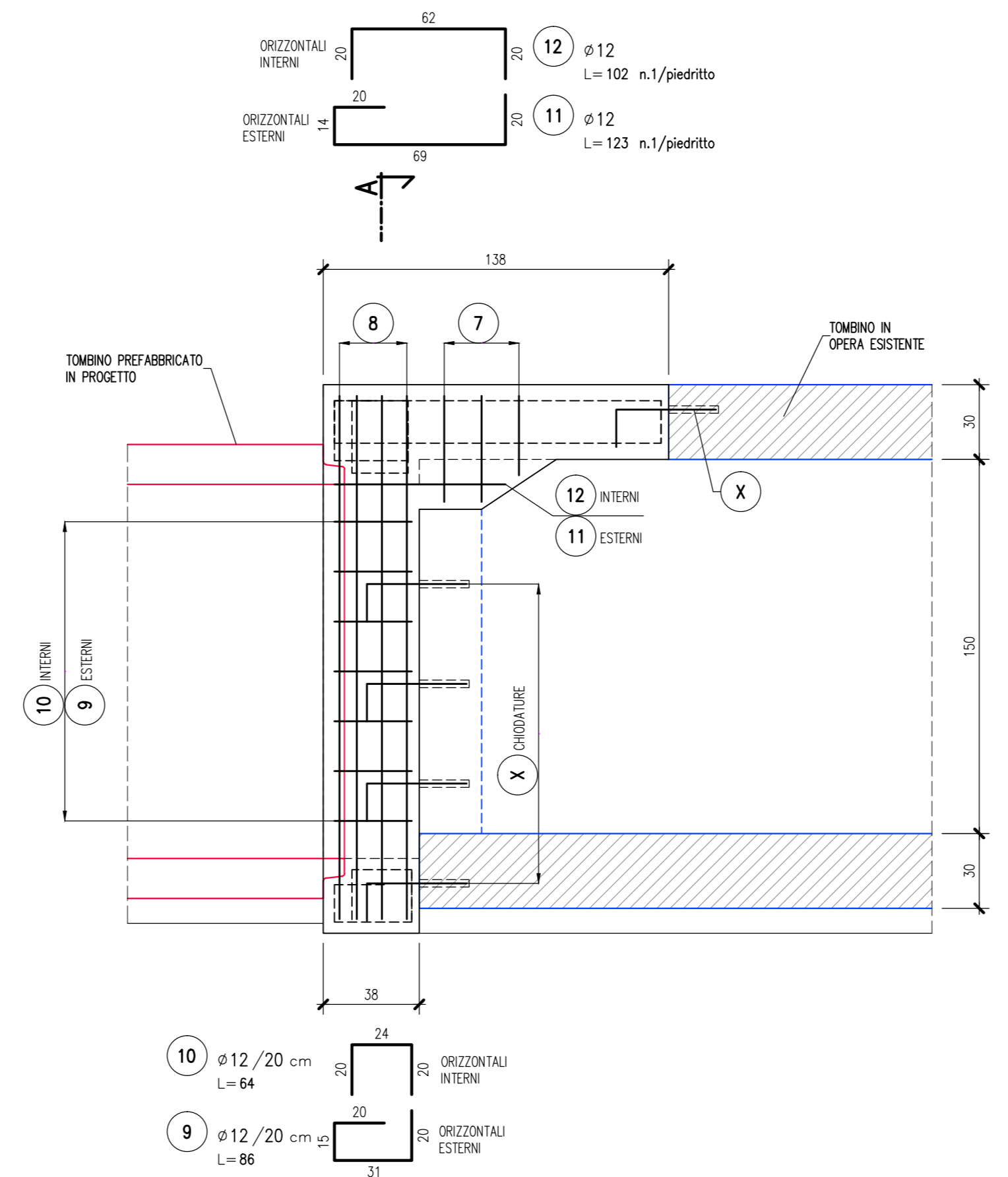
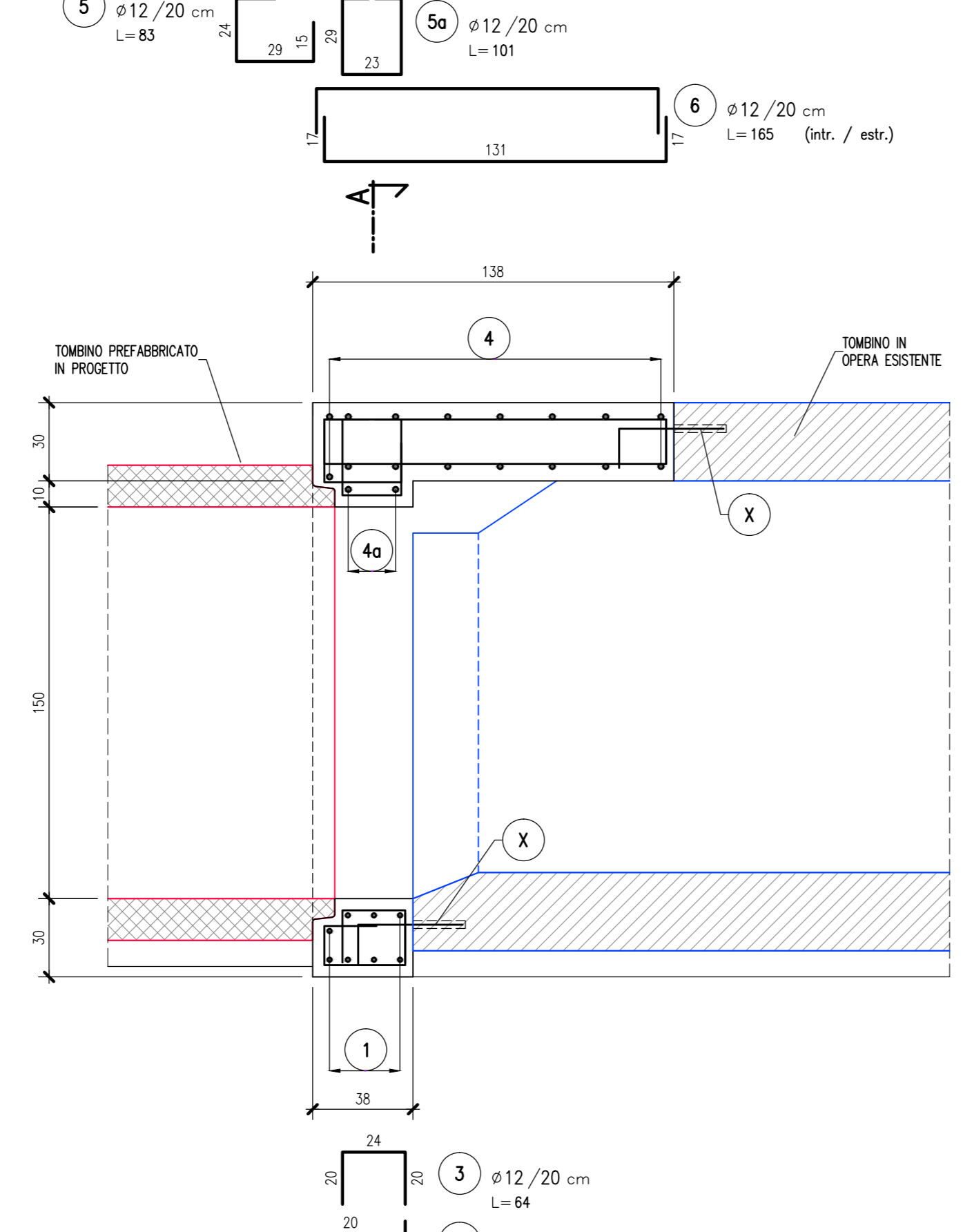
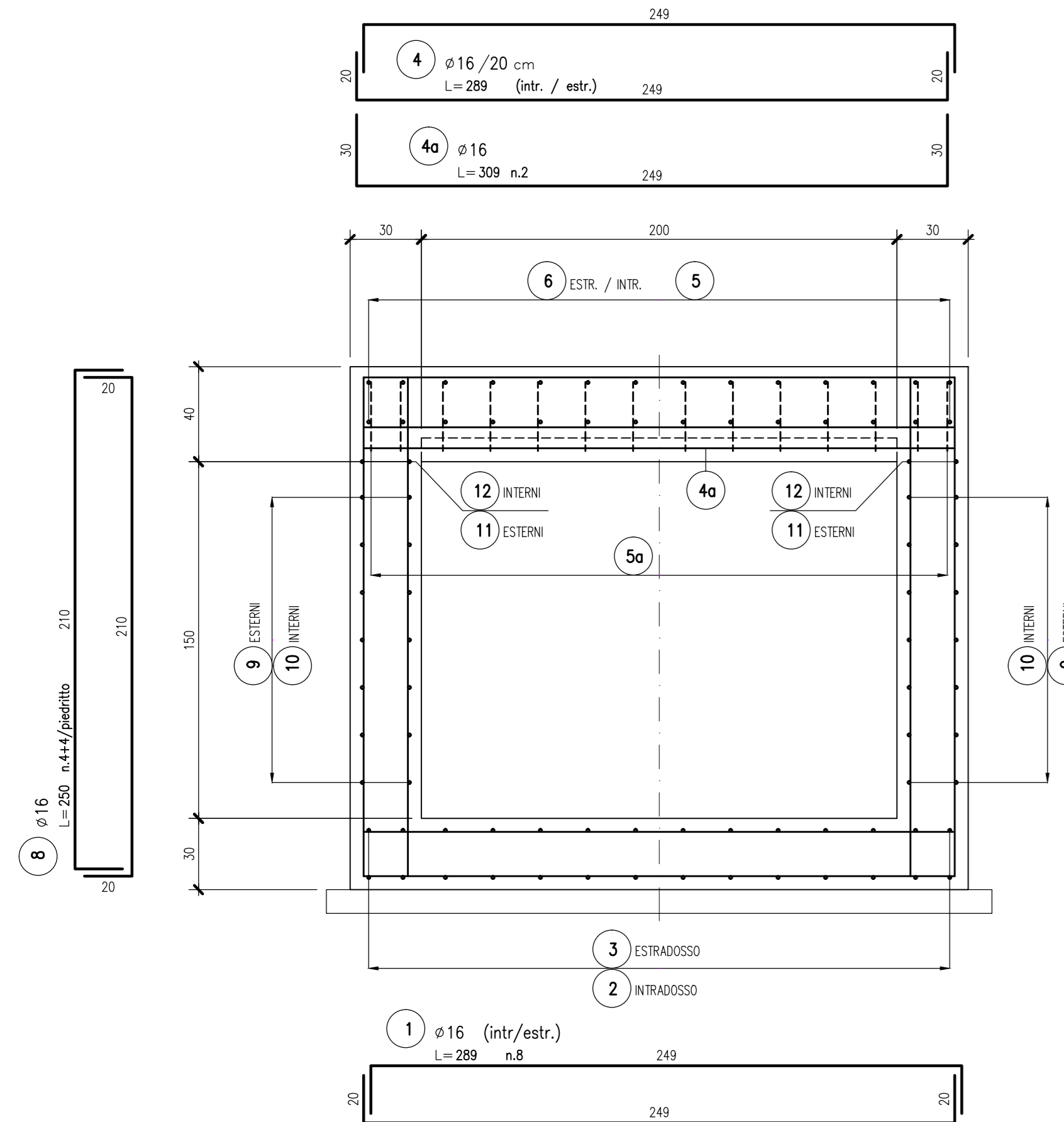


ARMATURA COLLEGAMENTO CON TOMBINO ESISTENTE

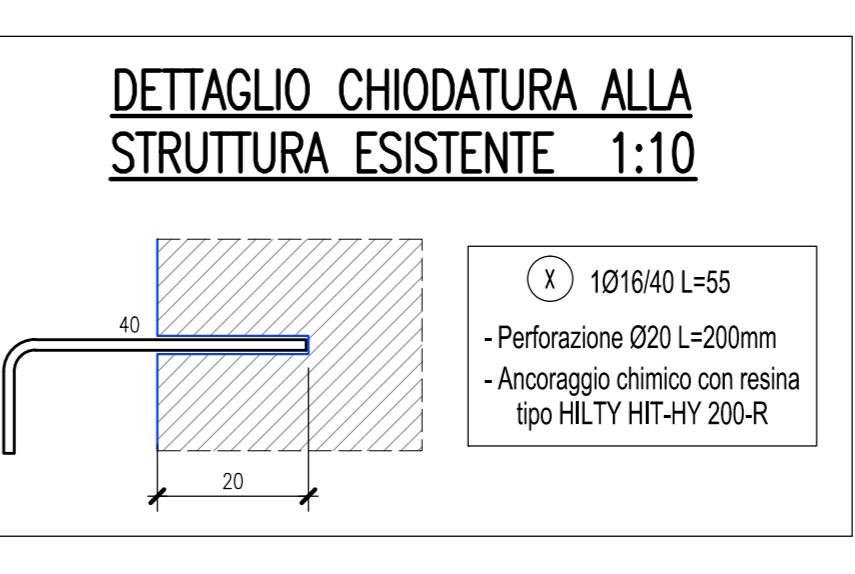
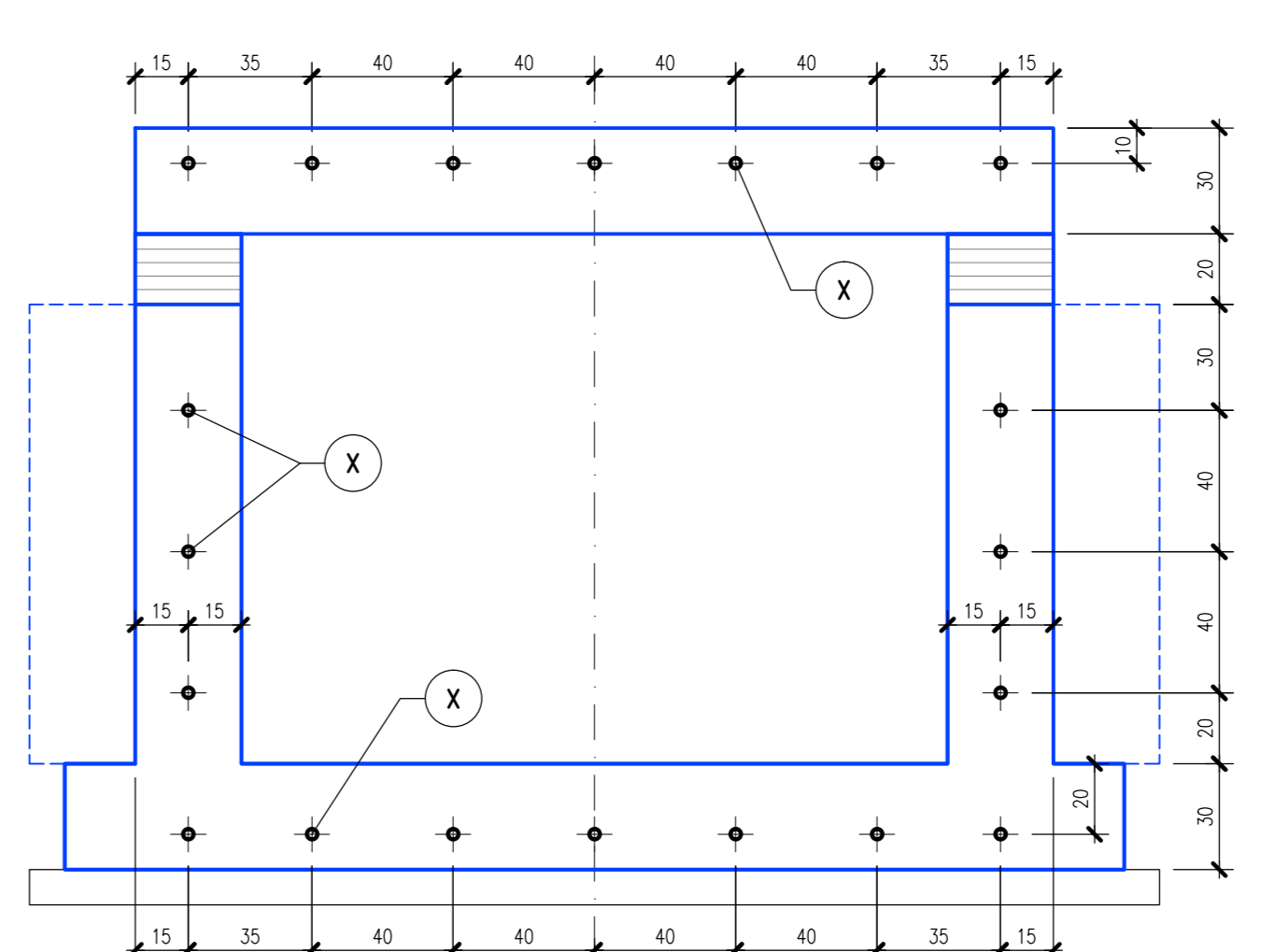
SEZIONE A 1:20

SEZIONE LONGITUDINALE IN ASSE 1:20

SEZIONE LONGITUDINALE SUI PIEDRITTI 1:20



SCHEMA CHIODATURE ALLA STRUTTURA ESISTENTE 1:20

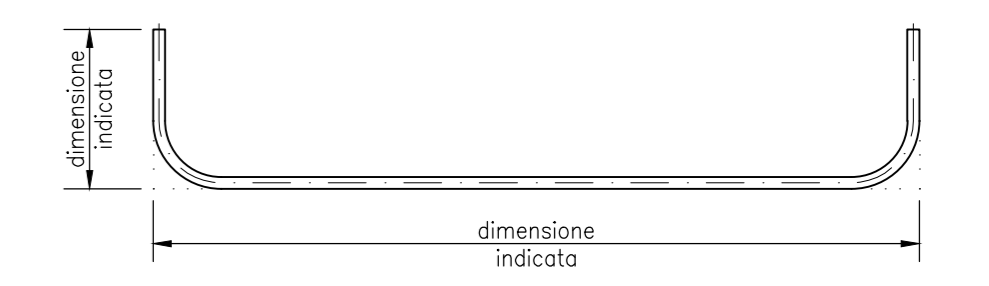


ELABORATI DI RIFERIMENTO

DESCRIZIONE CODICE

NOTE

- TUTTE LE MISURE SONO ESPRESSE IN CENTIMETRI
- GLI ANGOLI DI PIEGATURA E POSIZIONAMENTO DELLE BARRE SONO ESPRESSE IN GRADI SESSADECIMALI
- DIAMETRO MANDRINO DI PIEGATURA BARRE : $\phi \leq 16mm = 4\phi$
 $\phi > 16mm = 7\phi$
- LE DIMENSIONI INDICATE PER LA SAGOMA DELLE BARRE SONO QUELLE ESTERNE MASSIME (SALVO DIVERSA INDICAZIONE SPECIFICA)



LEGENDA

- TOMBINO PREFABBRICATO DI PROGETTO
- TOMBINO IN OPERA ESISTENTE

CARATTERISTICHE DEI MATERIALI

- PER CARATTERISTICHE DEI MATERIALI VEDERE ELABORATO :
- 0 - PARTE GENERALE
- 00 - GENERALE
- 0001 - ELABORATI GENERALI
- PRESCRIZIONI MATERIALI E NOTE GENERALI
- CODICE 65953 04 EL E 11 00 001 00 00 006 00

CONCEDENTE: CONCESSIONI AUTOSTRADALI LOMBARDE

CONCESSIONARIA: SOCIETA' DI PROGETTO BREBEMI SPA

CUP E3180500390007

COLLEGAMENTO AUTOSTRADALE DI CONNESSIONE TRA LE CITTÀ DI BRESCIA E MILANO

PROCEDURA AUTORIZZATIVA D. LGS 163/2006 DELIBERA C.I.P.E. DI APPROVAZIONE DEL PROGETTO DEFINITIVO N° 19/2016

INTERCONNESSIONE A35-A4 PROGETTO ESECUTIVO

I-INTERCONNESSIONE
II-INTERCONNESSIONE A35-A4
IDAX9 - ADEGUAMENTO INTERFERENZA IDRAULICA IDA09 ARMATURA

PROGETTAZIONE: **interconnessione** S.p.A.

IL PROGETTISTA RESPONSABILE INGEGNERE: MIRIAM PIZZANTI & C. S.p.A. (C.A.P. 110 - 36100 - VICENZA)

IN DIRETTORE TECNICO: MIRIAM PIZZANTI & C. S.p.A. (C.A.P. 110 - 36100 - VICENZA)

VERIFICA: **APPROVATO BDT**

I.D.		IDENTIFICAZIONE ELABORATO									
PROGETTO	REVISIONE	DATA	REDAZIONE	DATA	REDAZIONE	DATA	REDAZIONE	DATA	REDAZIONE	DATA	REDAZIONE
65623	04	AR	E	I	I1	ID	AX9	00	00	001	00

ELABORAZIONE PROGETTUALE

IL PROGETTISTA: **PARENTI INGEGNERI s.r.l.** (C.A.P. 110 - 36100 - VICENZA)

IL CONCEDENTE: CONCESSIONI AUTOSTRADALI LOMBARDE

IL CONCESSIONARIO: SOCIETA' DI PROGETTO **BREBEMI SPA**