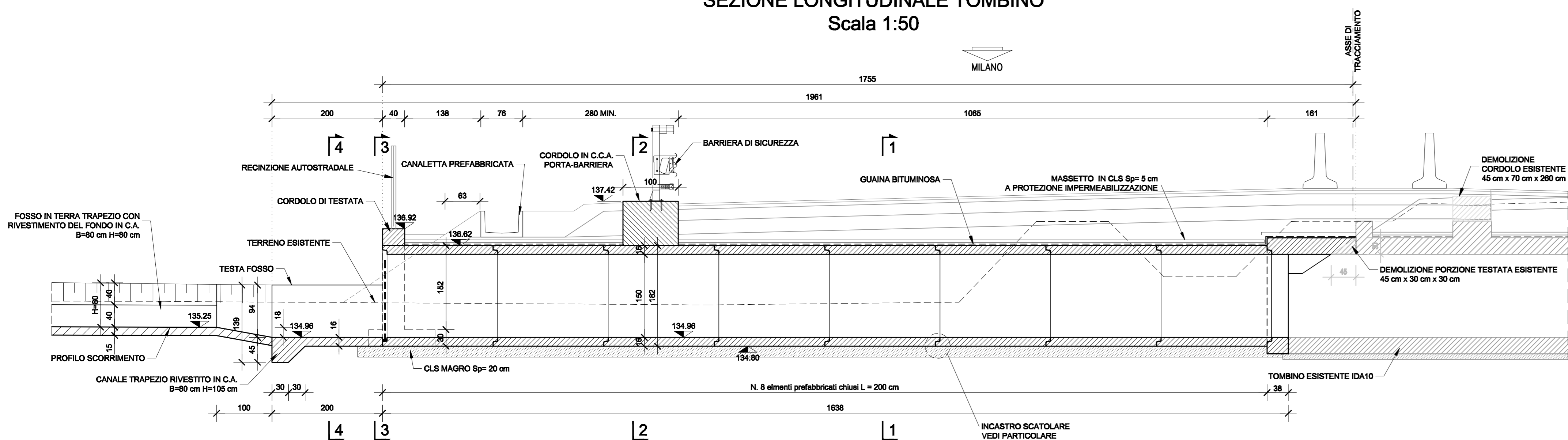
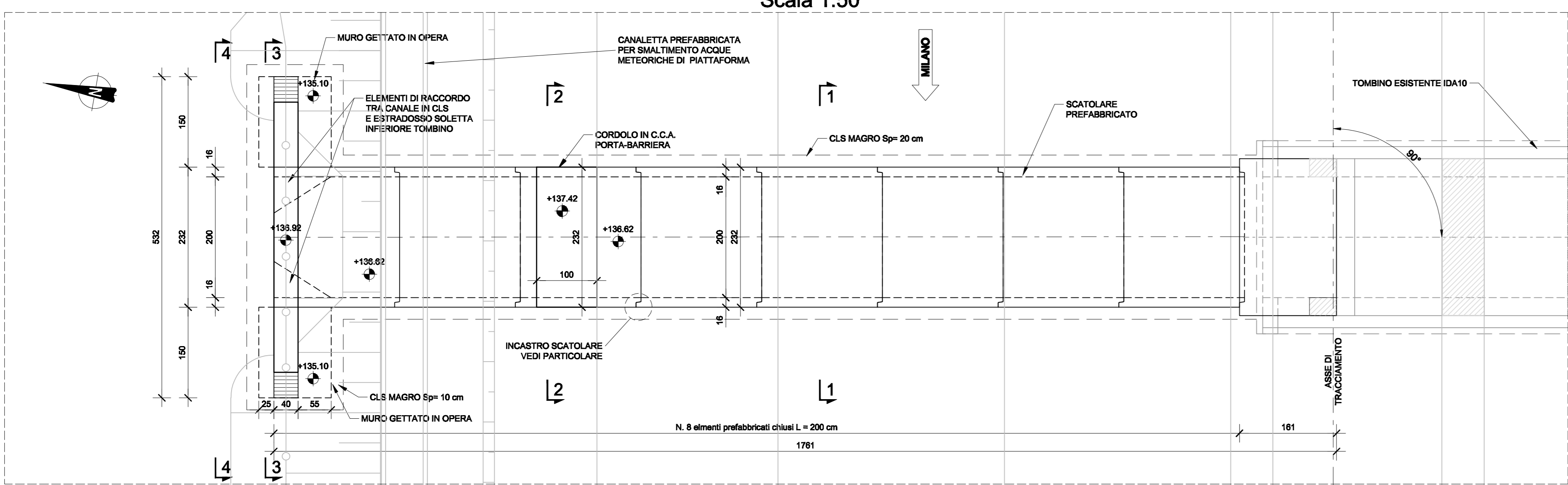


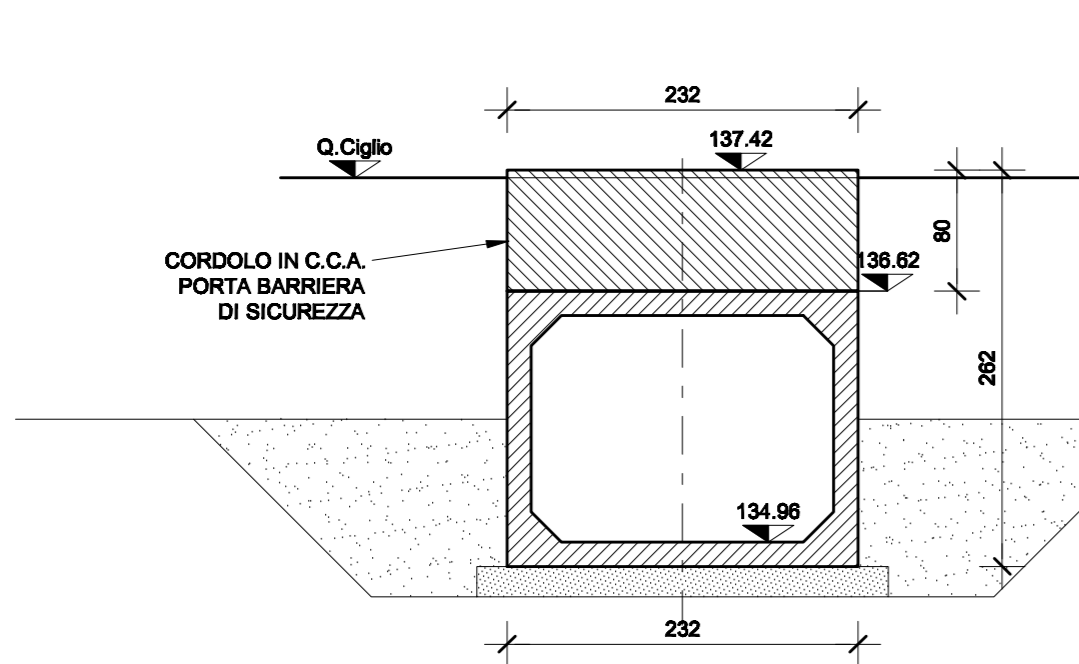
SEZIONE LONGITUDINALE TOMBINO
Scala 1:50



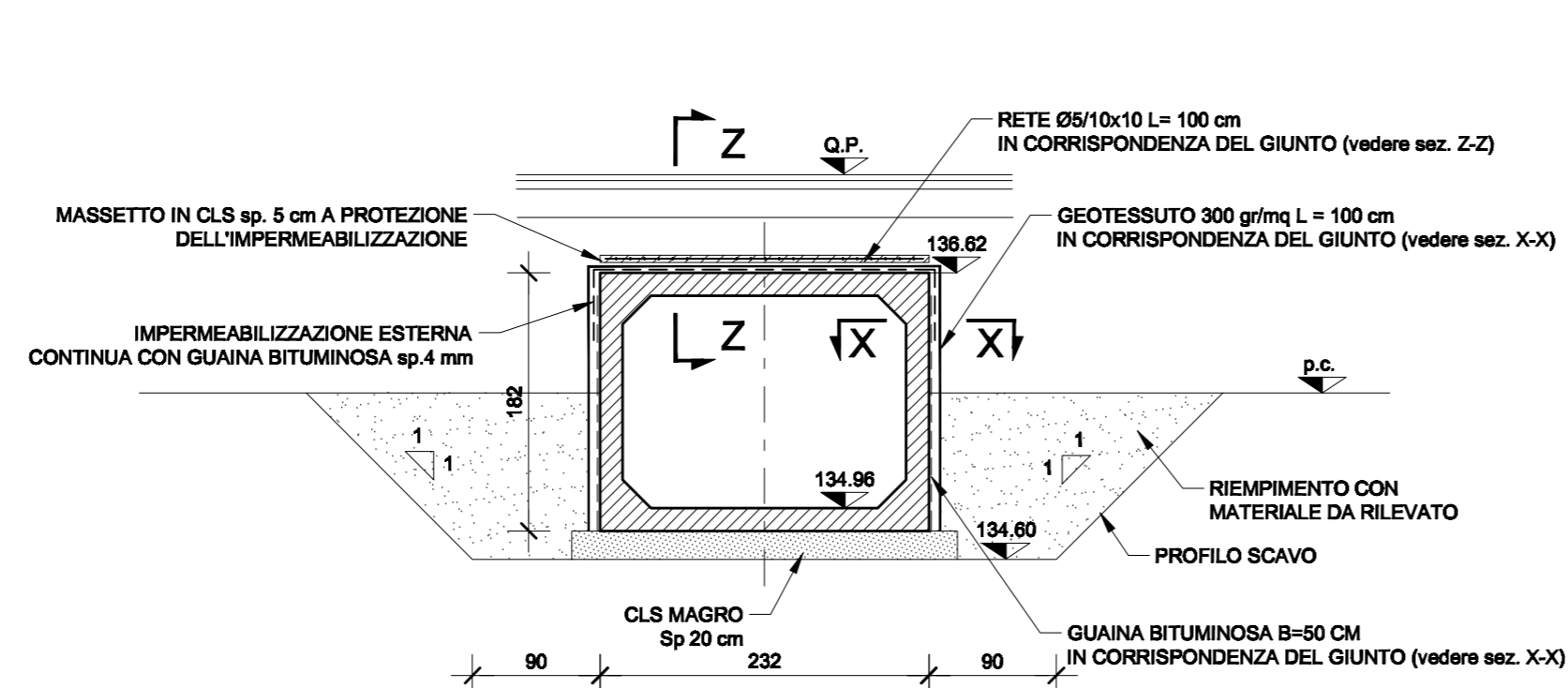
PIANTA TOMBINO
Scala 1:50



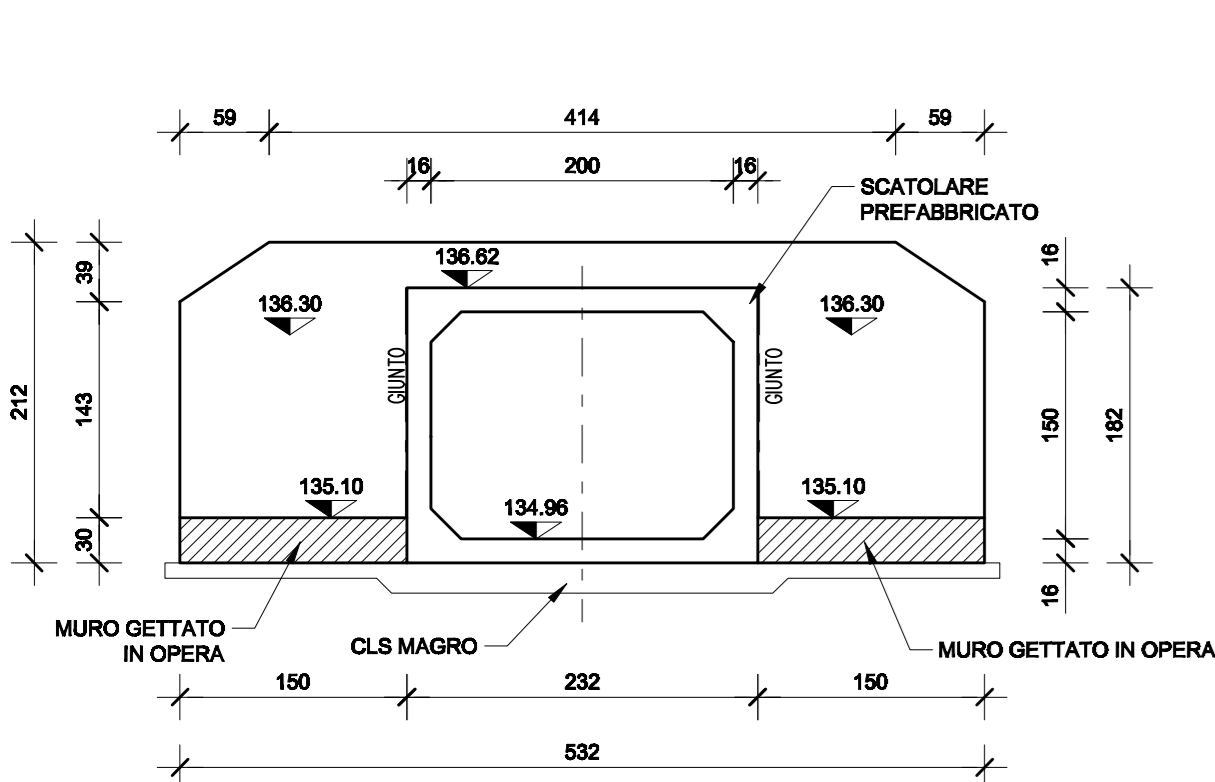
SEZIONE 2-2
Scala 1:50



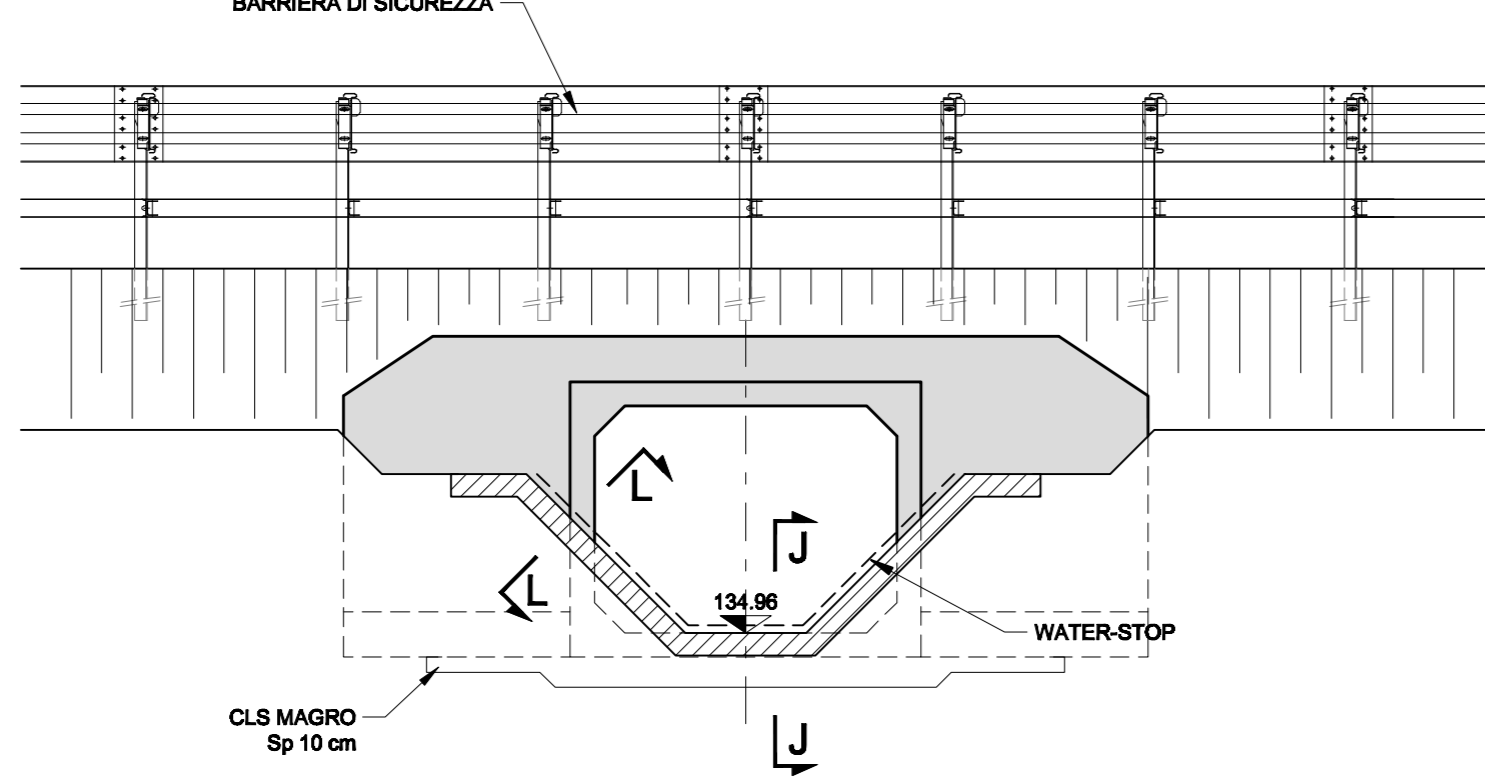
SEZIONE 1-1
Scala 1:50



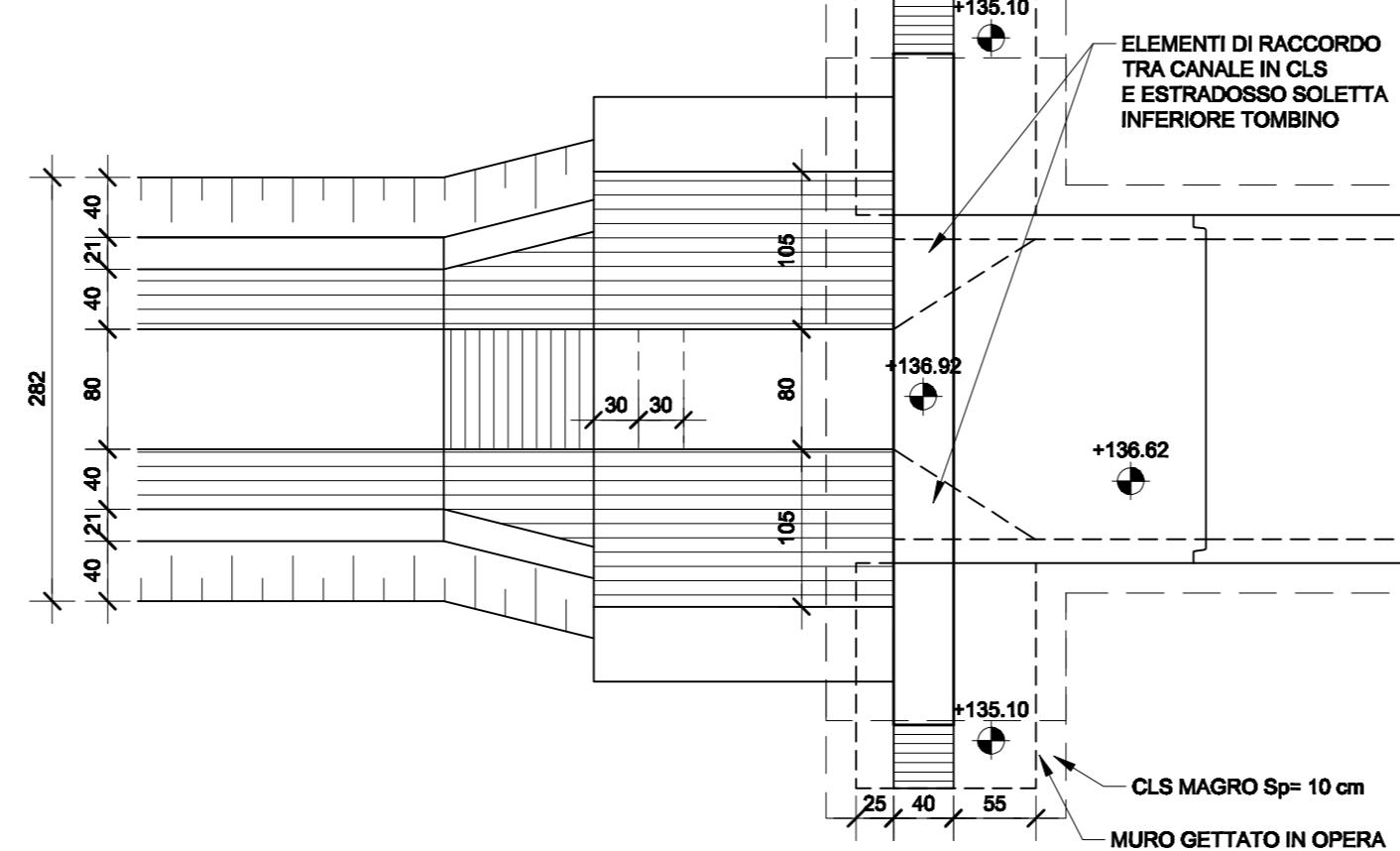
VISTA 4-4
Scala 1:50



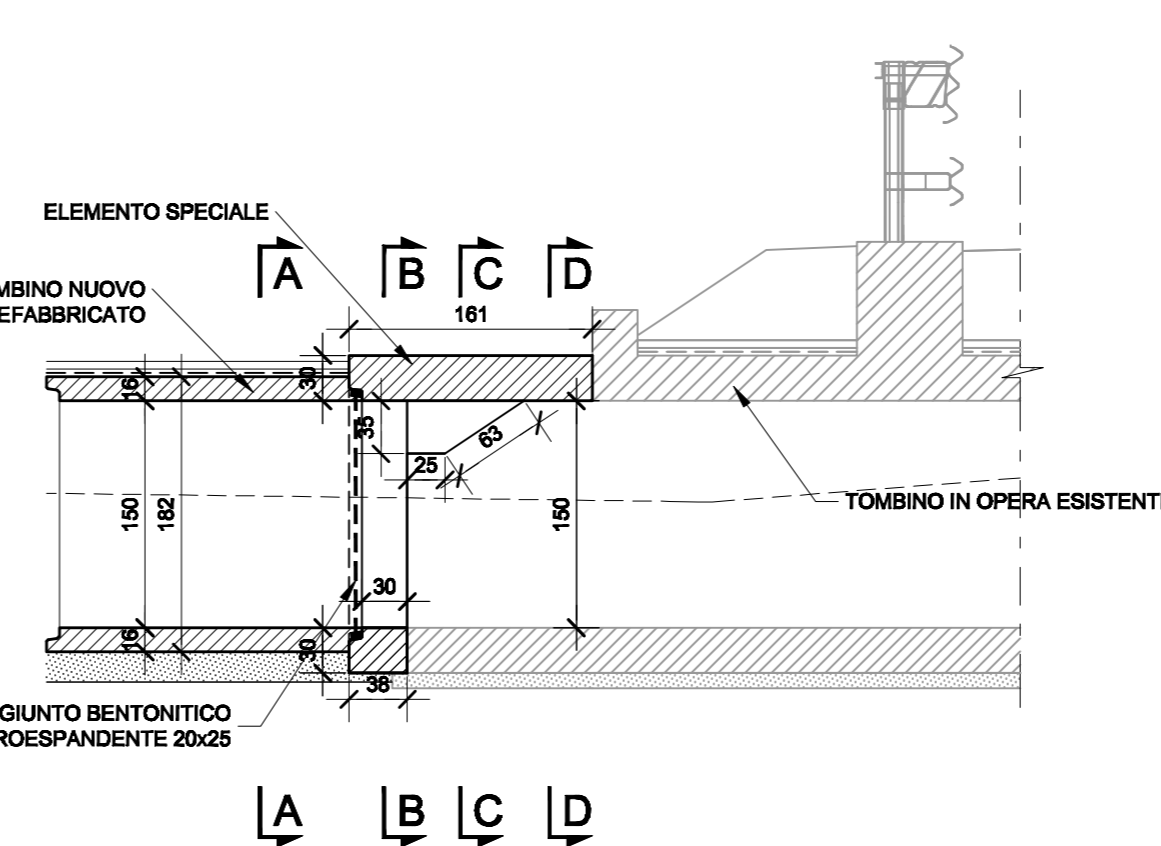
SEZIONE 3-3 - TESTATA DI MONTE
Scala 1:50



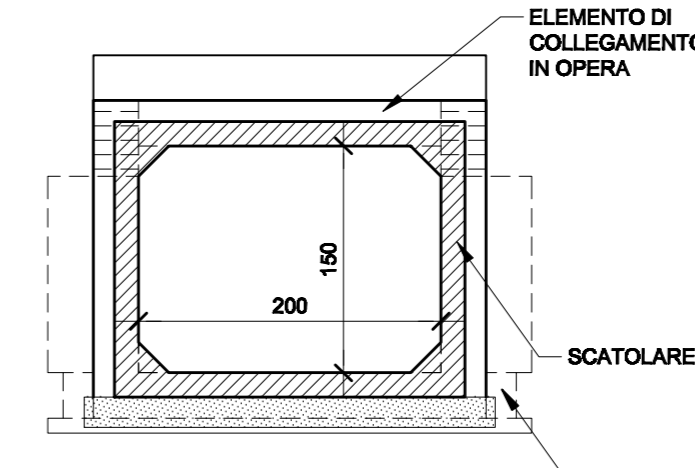
VISTA DALL'ALTO
Scala 1:50



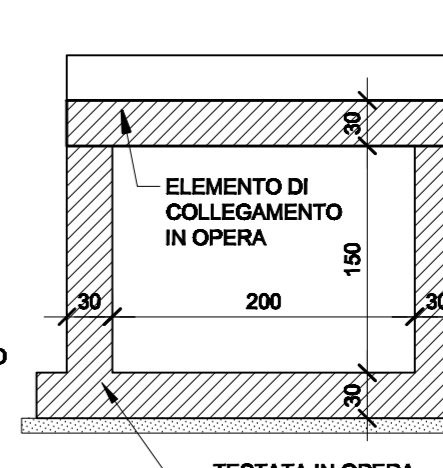
SEZIONE LONGITUDINALE DEL COLLEGAMENTO CON TOMBINO ESISTENTE
Scala 1:50



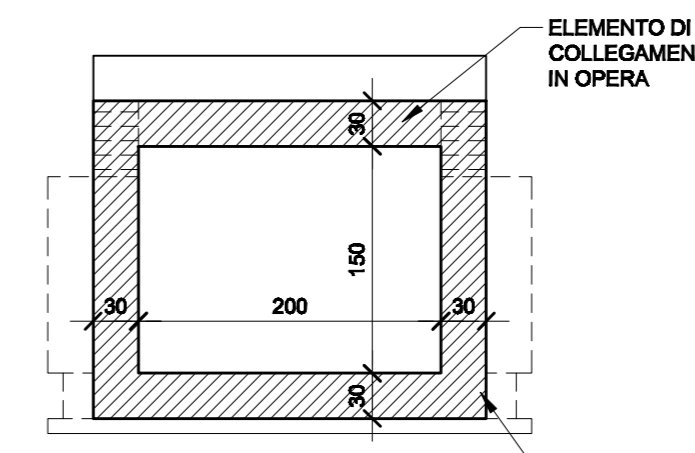
SEZ A-A
Scala 1:50



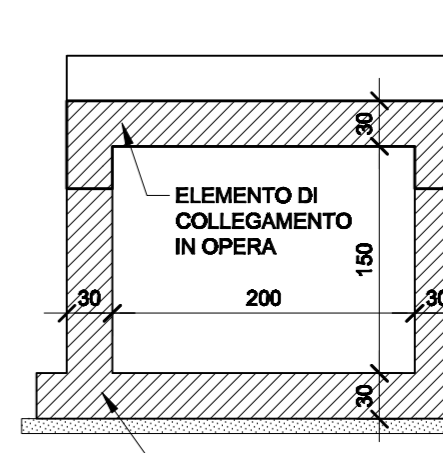
SEZ C-C
Scala 1:50



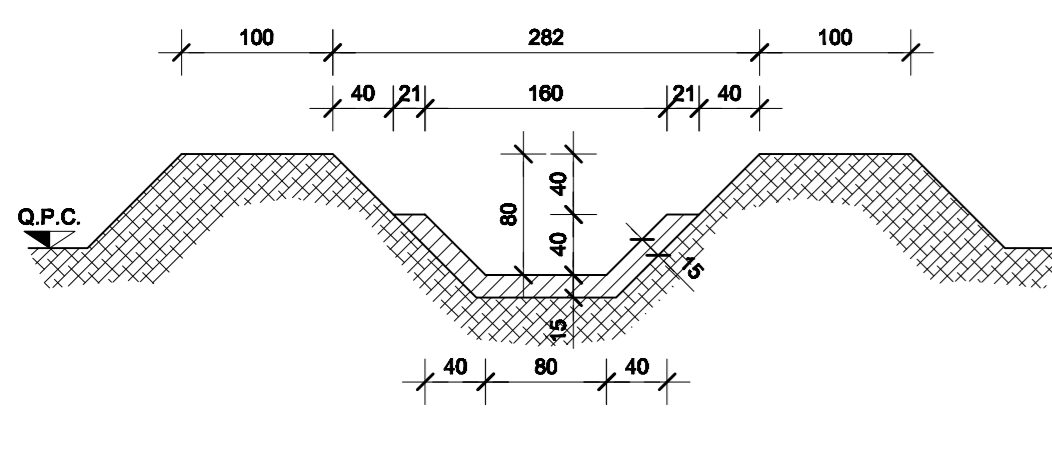
SEZ B-B
Scala 1:50



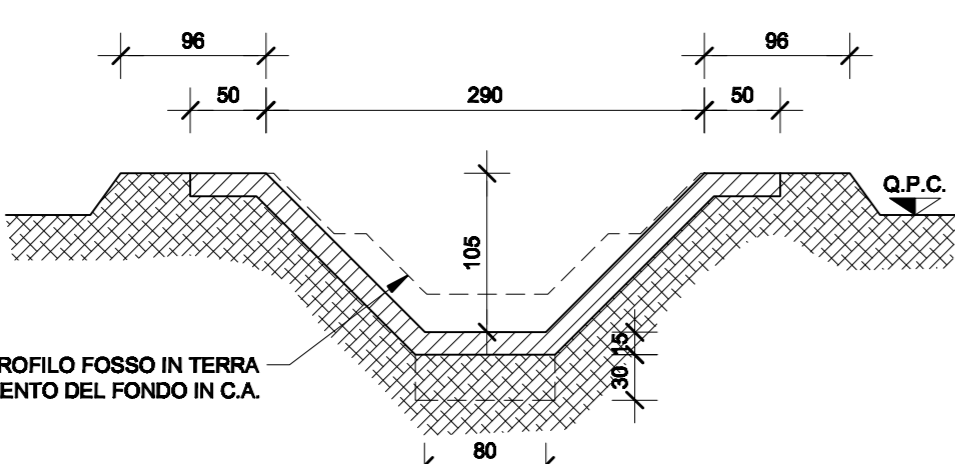
SEZ D-D
Scala 1:50



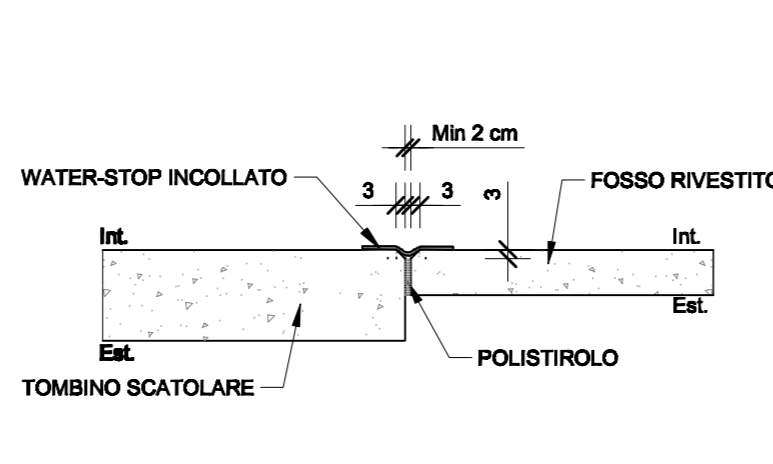
SEZIONE FOSSO TRAPEZIO IN TERRA CON RIVESTIMENTO DEL FONDO IN C.A. - Scala 1:50



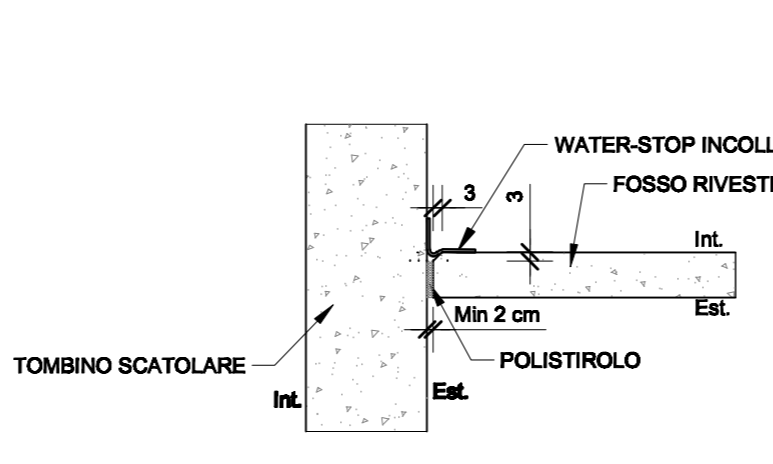
SEZIONE CANALE TRAPEZIO RIVESTITO IN C.A. Scala 1:50



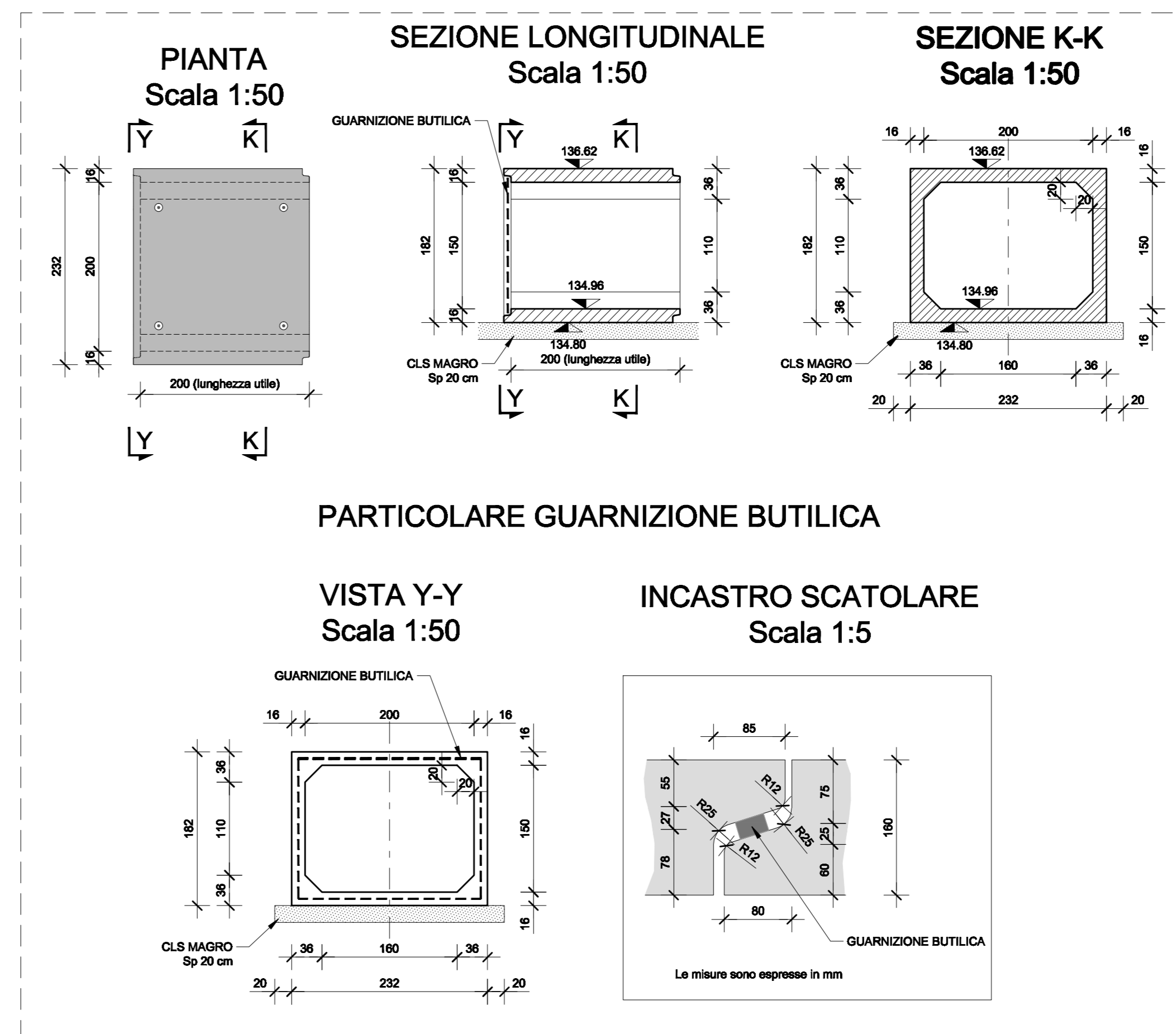
DETTAGLIO GIUNTO SEZIONE J-J
Scala 1:25



DETTAGLIO GIUNTO SEZIONE L-L
Scala 1:25

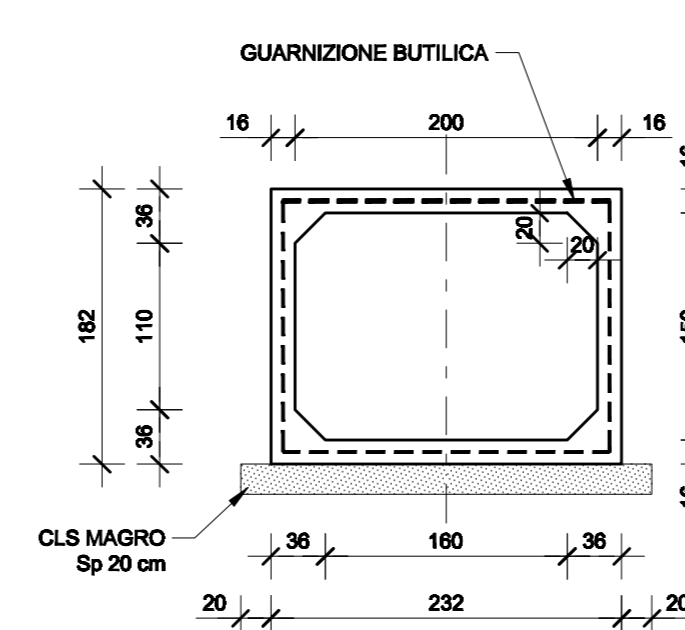


SCATOLARE PREFABBRICATO

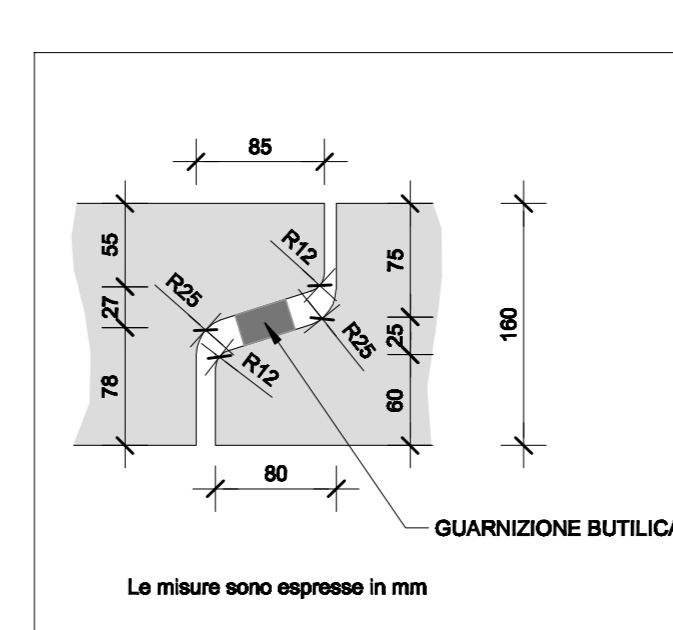


PARTICOLARE GUARNIZIONE BUTILICA

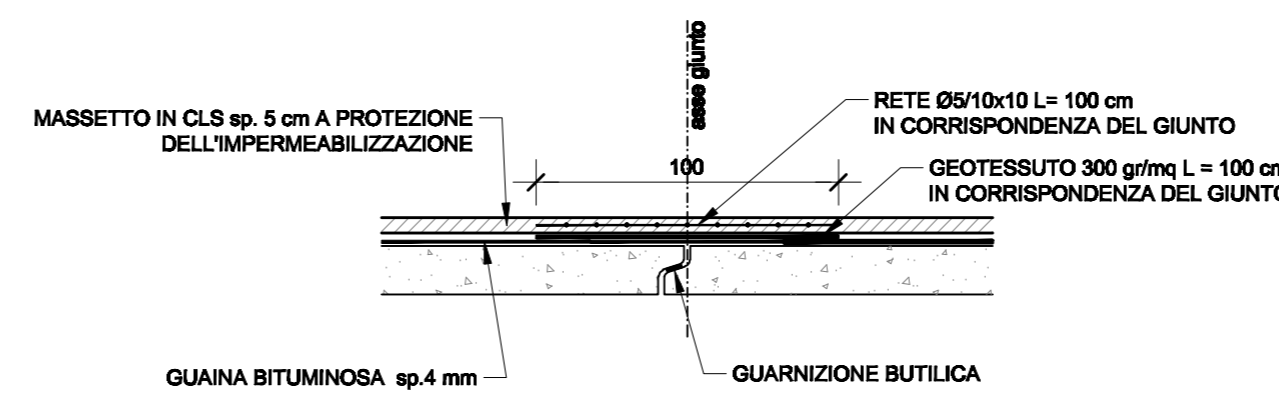
VISTA Y-Y
Scala 1:50



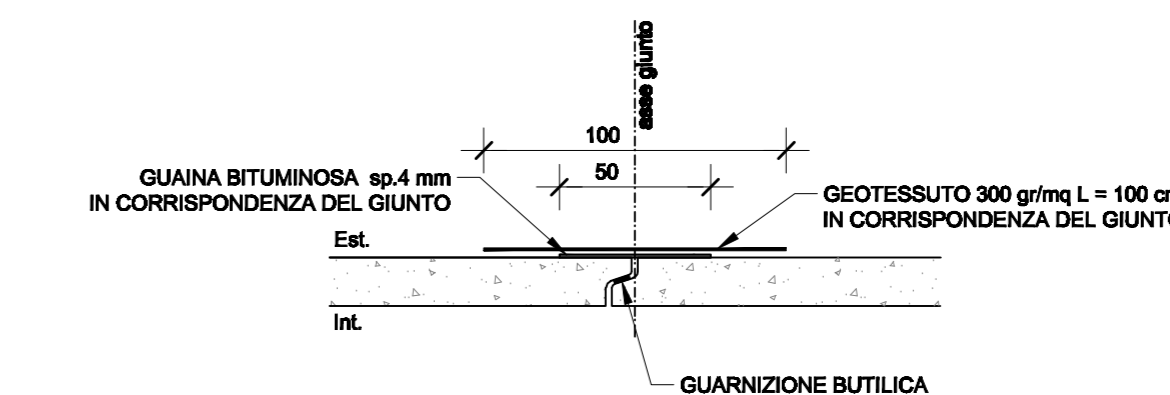
INCASTRO SCATOLARE
Scala 1:5



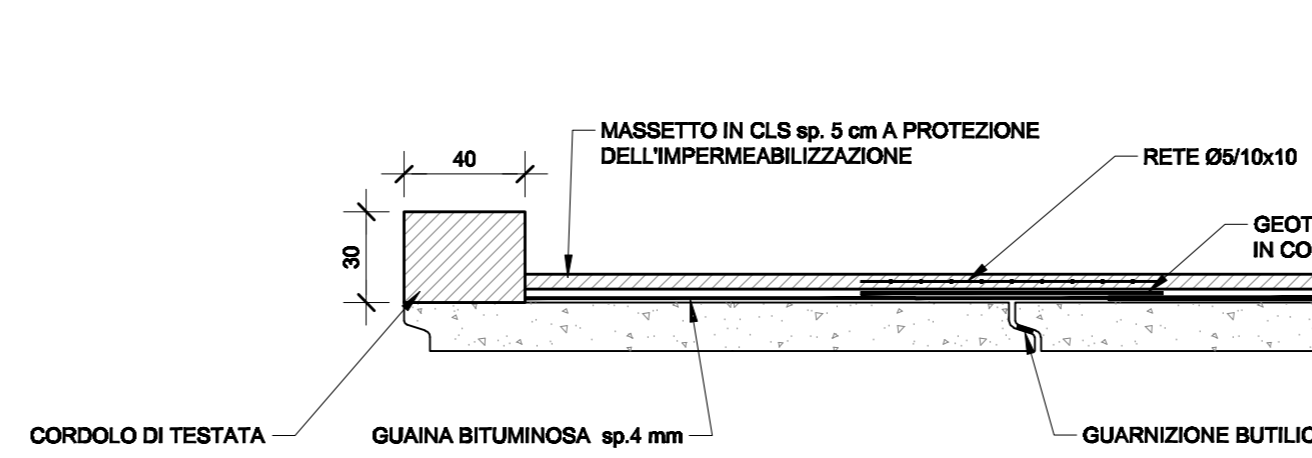
DETTAGLIO GIUNTO STRUTTURALE SOLETTA SUPERIORE SEZIONE Z-Z
Scala 1:25



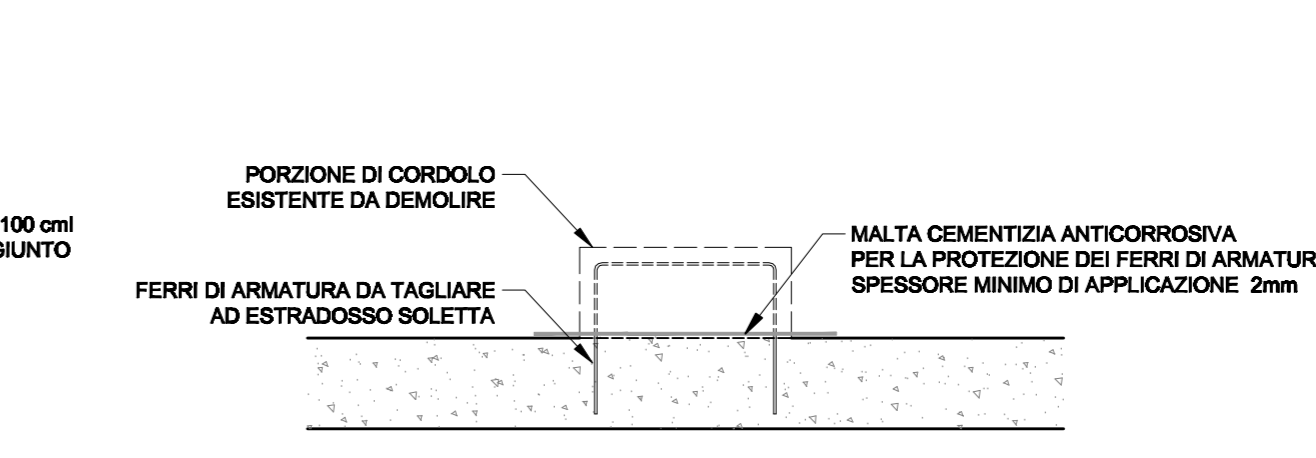
DETTAGLIO GIUNTO STRUTTURALE PARETE SEZIONE X-X
Scala 1:25



DETTAGLIO CORDOLO DI TESTATA
Scala 1:25



PARTICOLARE DEMOLIZIONE CORDOLI
Scala 1:25



ELABORATI DI RIFERIMENTO	
DESCRIZIONE	CODICE
0002 - PARPETTI E RECINZIONI - DETTAGLI COSTRUTTIVI - TAVOLA 1/2	66014 04 EA E 11 00 002 00 00 006 00

NOTE

...TUTTE LE MISURE SONO ESPRESSE IN CENTIMETRI
...TUTTE LE QUOTE ALTIMETRICHE SONO ESPRESSE IN METRI s.l.m.

LEGENDA

CARATTERISTICHE DEI MATERIALI

PER CARATTERISTICHE DEI MATERIALI VEDERE ELABORATO:
0 - PARTE GENERALE
00 - GENERALE
0001 - ELABORATI GENERALI
PRESCRIZIONI MATERIALI E NOTE GENERALI
CODICE 65653 04 EL E 11 00 001 00 00 006 00

CONCEDENTE: CONCESSIONARI: SOCIETA' DI PROGETTO: BRESCIA SPA

COLLEGAMENTO AUTOSTRADALE DI CONNESSIONE TRA LE CITA' DI BRESCIA E MILANO

PROCEDELA AUTORIZZATIVA D. LGS 163/2006 DELIBERA C.U.P.E. DI APPROVAZIONE DEL PROGETTO DEFINITIVO N° 19/2016

INTERCONNESSIONE A35-A4 PROGETTO ESECUTIVO

I-INTERCONNESSIONE I1-INTERCONNESSIONE A35-A4 IDAYO - ADEGUAMENTO INTERFERENZA IDRAULICA IDA10 TOMBINO SCATOLARE 2,00x1,50 PR. KM 3+314,30 CARPENTERIA

PROGETTAZIONE: VERIFICA: APPROVATO BDP

IL CONCESSIONARIO: SOCIETA' DI PROGETTO

I.D.		IDENTIFICAZIONE ELABORATO										DATA		
NUMERO	DATA	REV.	APP.	APP.	APP.	APP.	APP.	APP.	APP.	APP.	APP.	APP.	APP.	APP.
65630	04	CP	E	I	I1	ID	AYO	00	00	001	00	A	00	