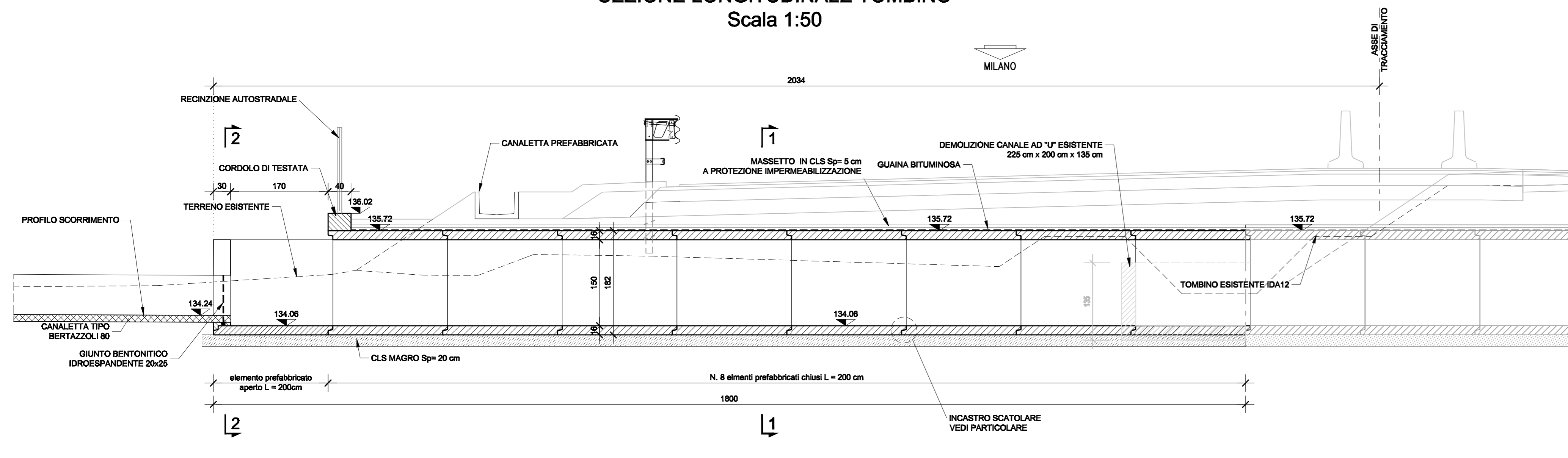
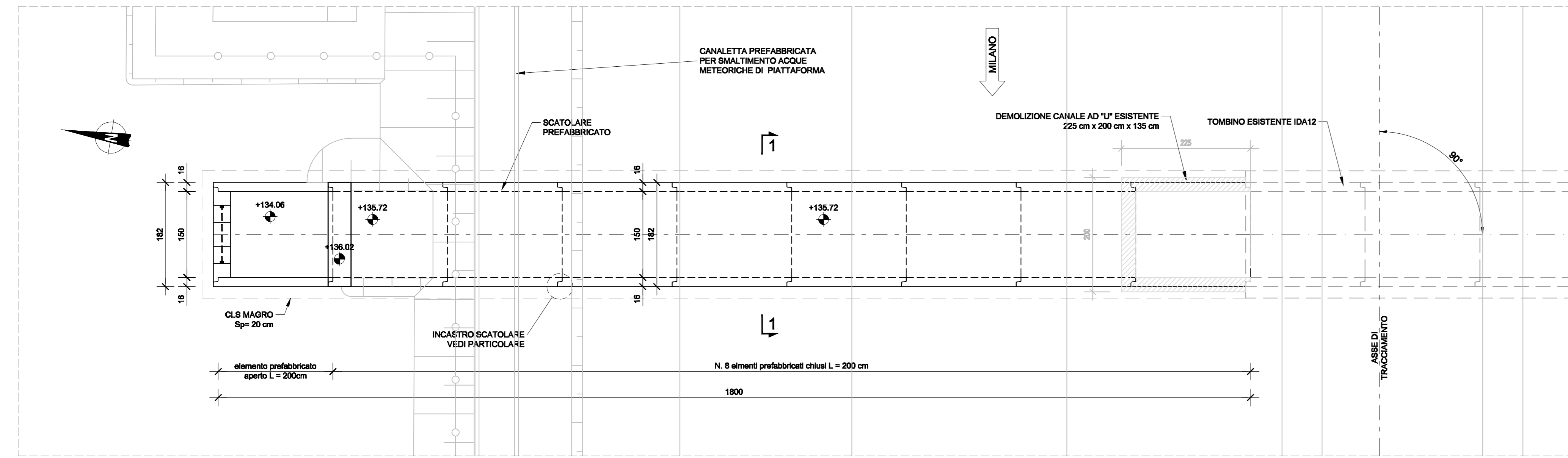


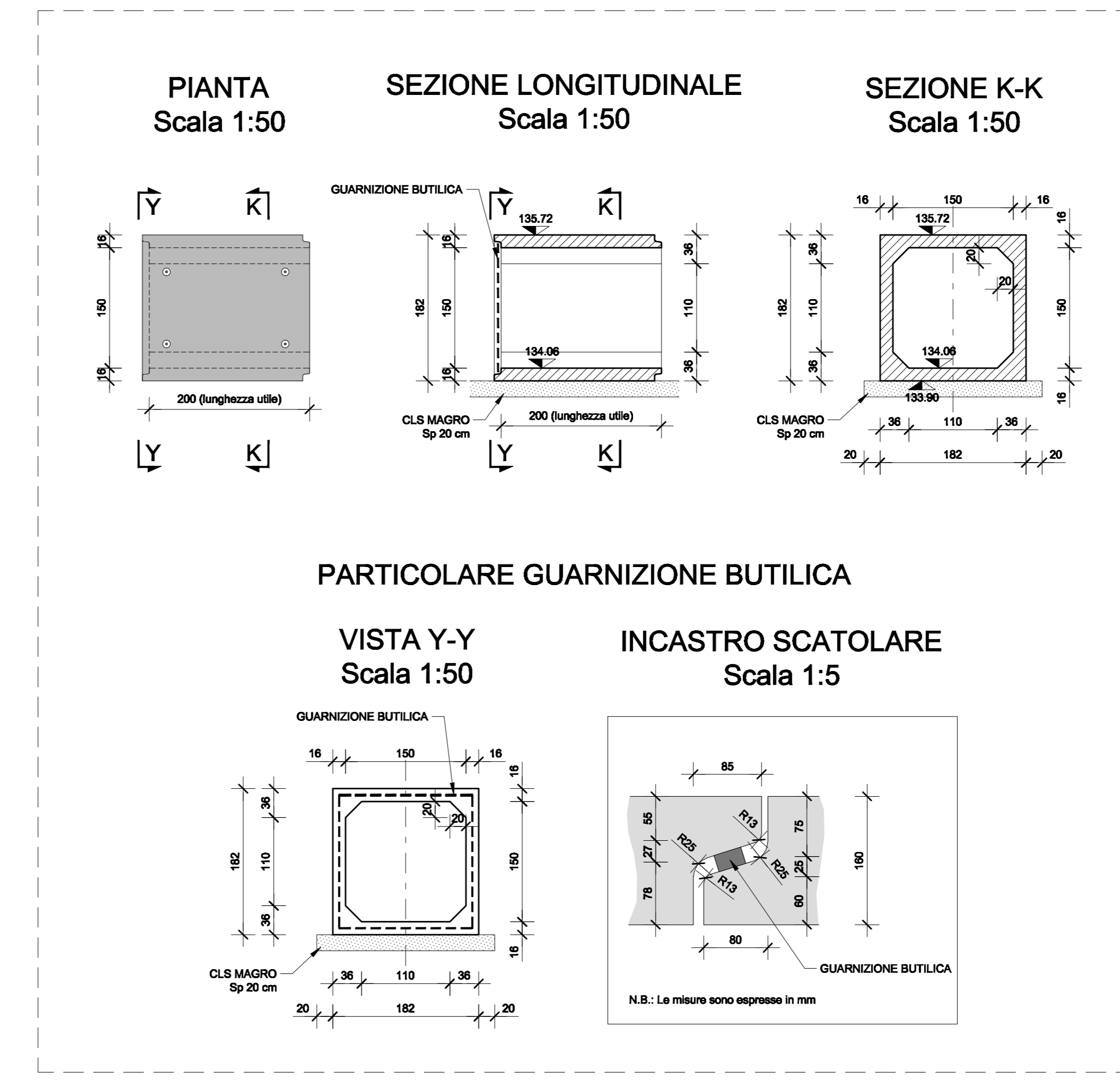
SEZIONE LONGITUDINALE TOMBINO  
Scala 1:50



PIANTA TOMBINO  
Scala 1:50



SCATOLARE PREFABBRICATO



ELABORATI DI RIFERIMENTO	
DESCRIZIONE	CODICE
00002 - PARAPETTI E RECINZIONI - DETTAGLI COSTRUTTIVI - TAVOLA 1/2	66014 04 PA E I 11 00 002 00 00 006 00

**NOTE**

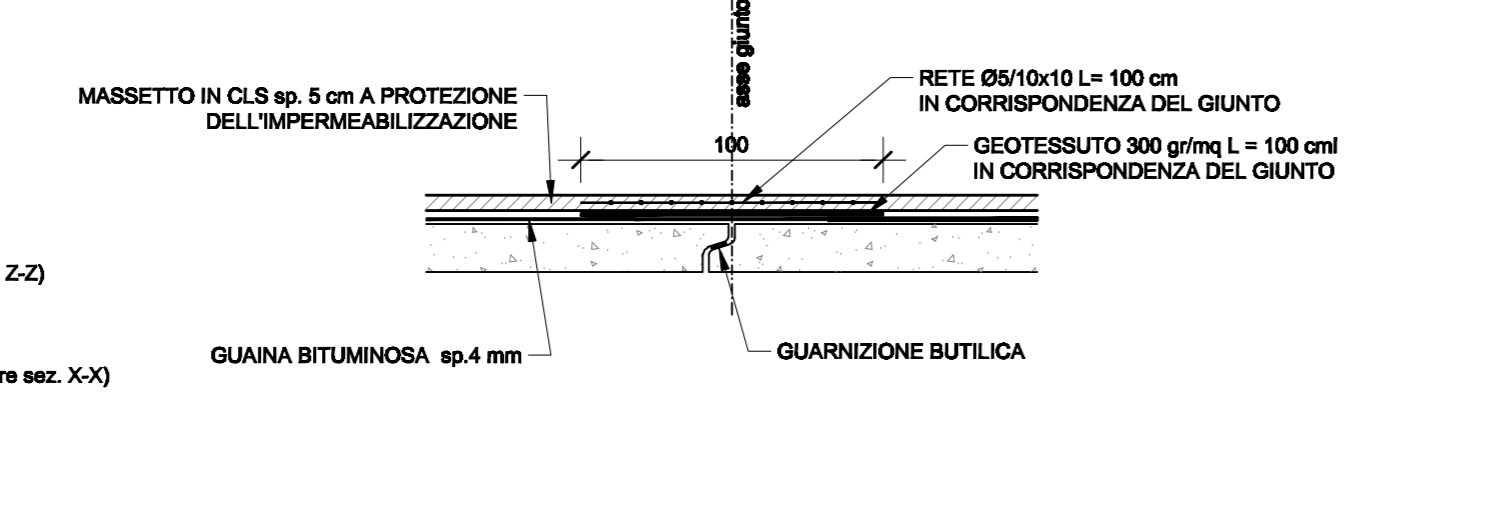
...TUTTE LE MISURE SONO ESPRESSE IN CENTIMETRI  
...TUTTE LE QUOTE ALTIMETRICHE SONO ESPRESSE IN METRI s.l.m.

**LEGENDA**

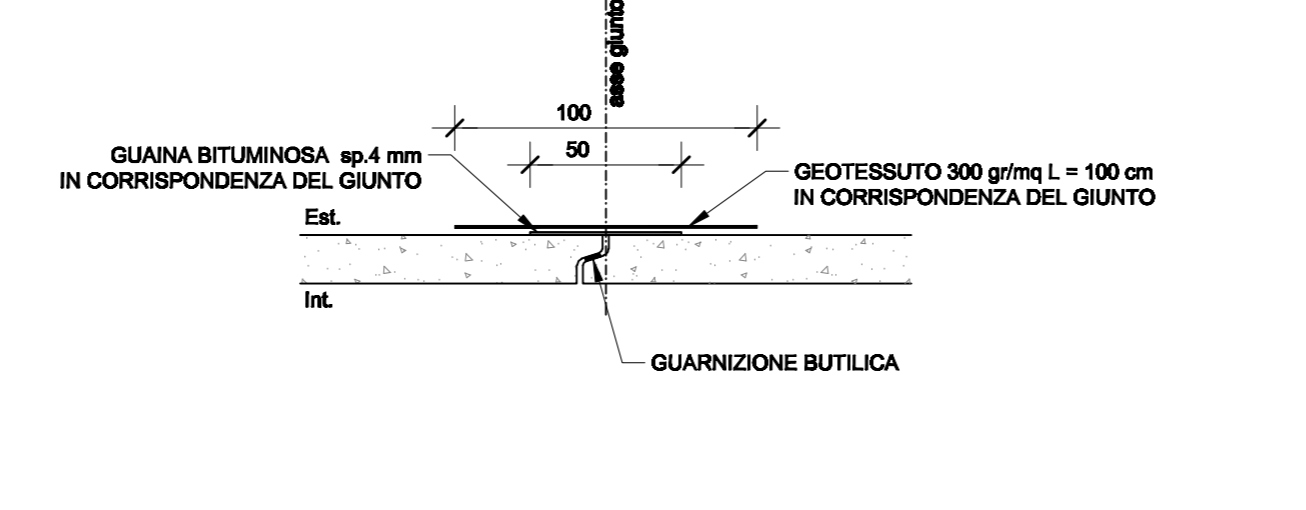
**CARATTERISTICHE DEI MATERIALI**

- PER CARATTERISTICHE DEI MATERIALI VEDERE ELABORATO :  
0 - PARTE GENERALE  
00 - GENERALE  
00001 - ELABORATI GENERALI  
PRESCRIZIONI MATERIALI E NOTE GENERALI  
CODICE : 65953 04 EL E I 11 00 001 00 00 006 00

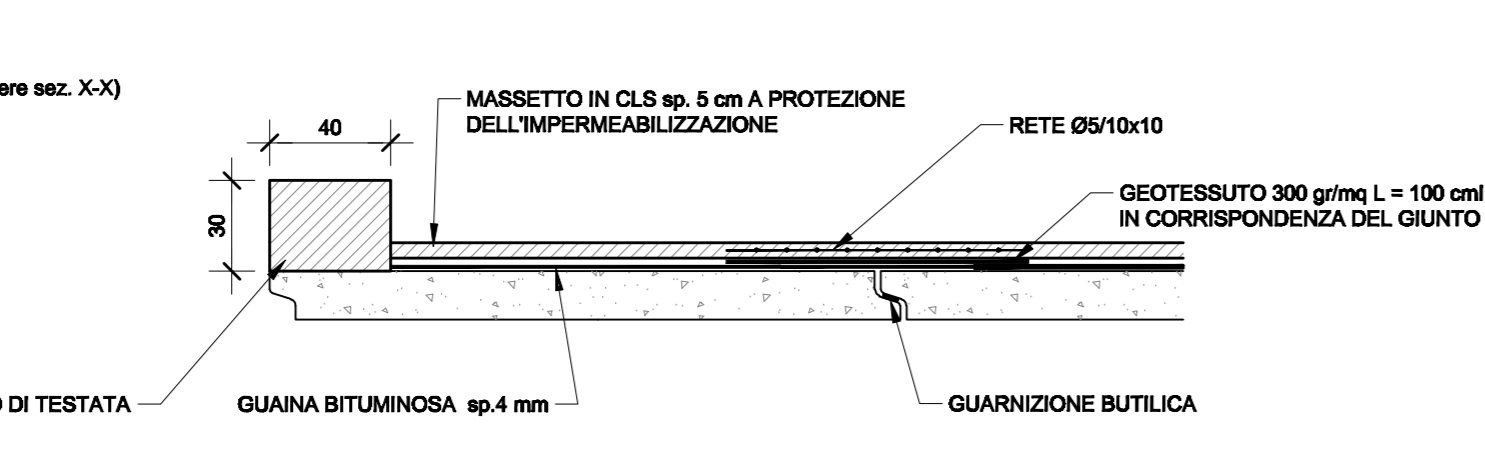
DETTAGLIO GIUNTO STRUTTURALE SOLETTA SUPERIORE SEZIONE Z-Z  
Scala 1:25



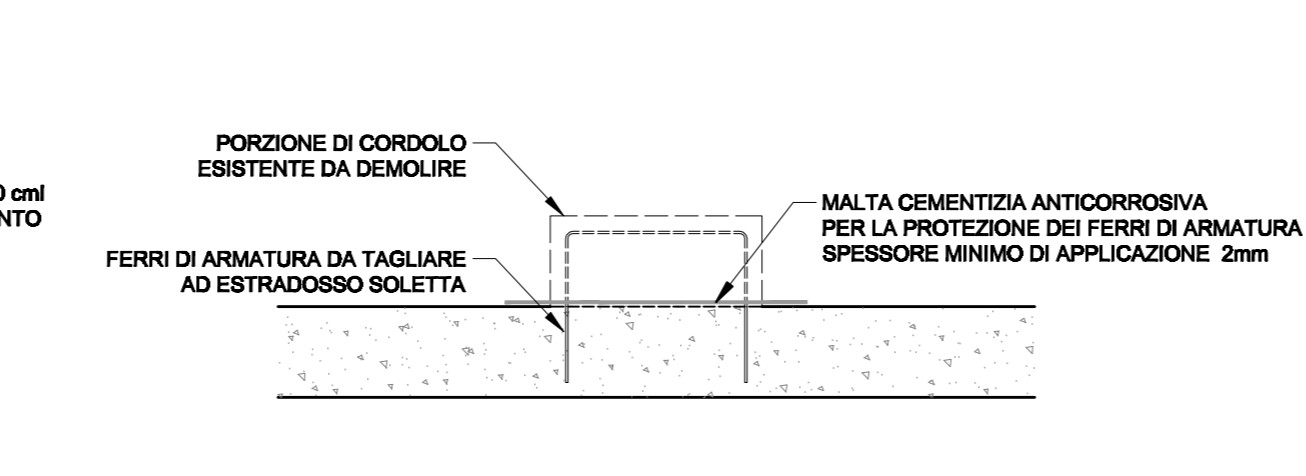
DETTAGLIO GIUNTO STRUTTURALE PARETE SEZIONE X-X  
Scala 1:25



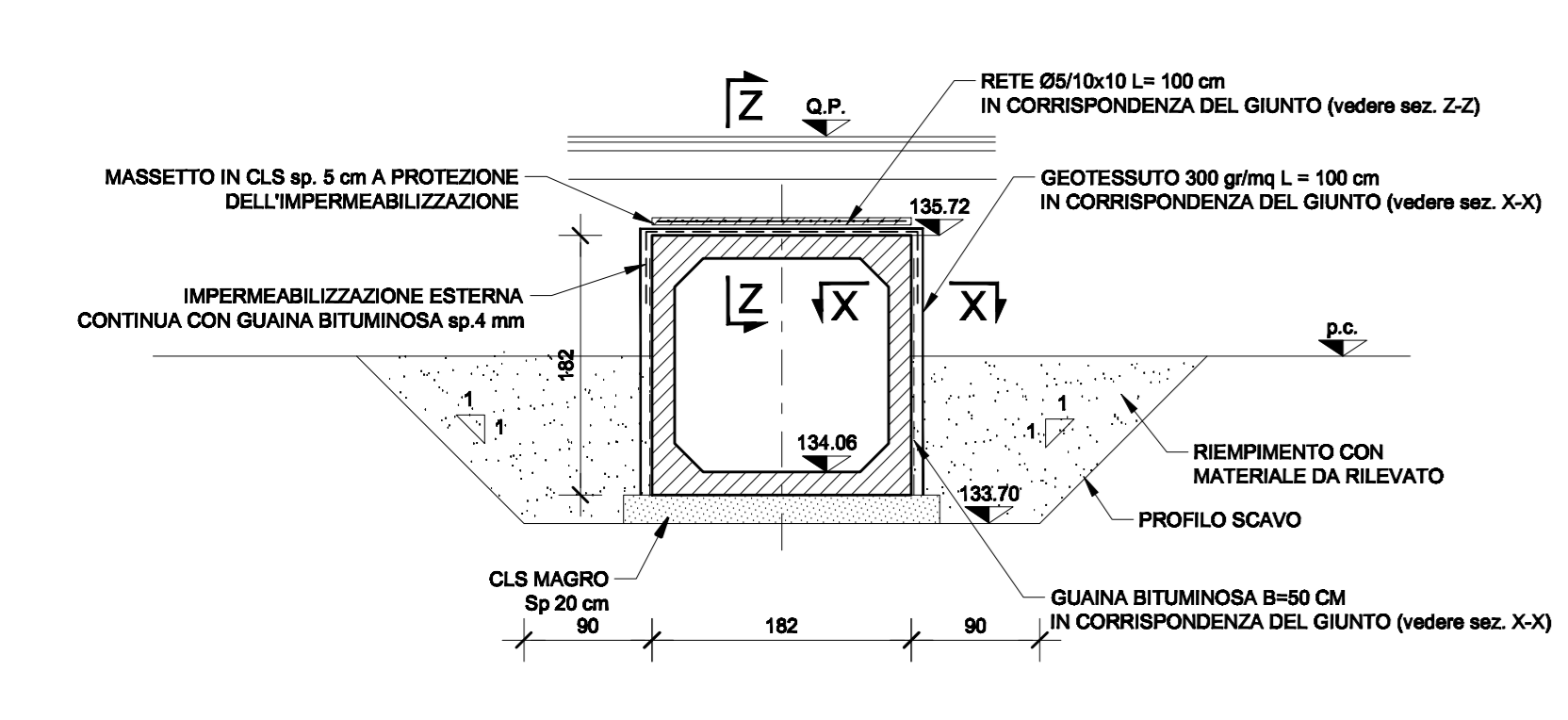
DETTAGLIO CORDOLO DI TESTATA  
Scala 1:25



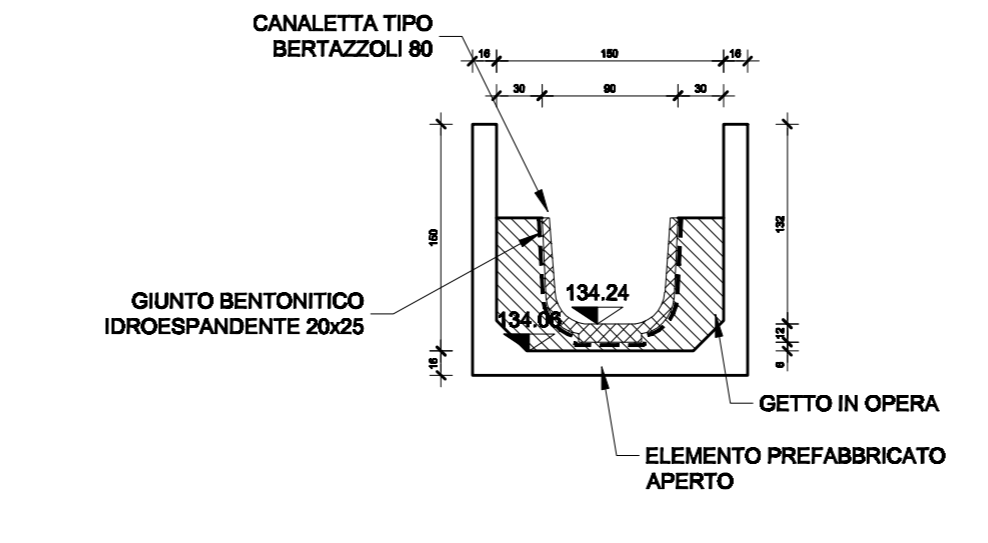
PARTICOLARE DEMOLIZIONE CORDOLI  
Scala 1:25



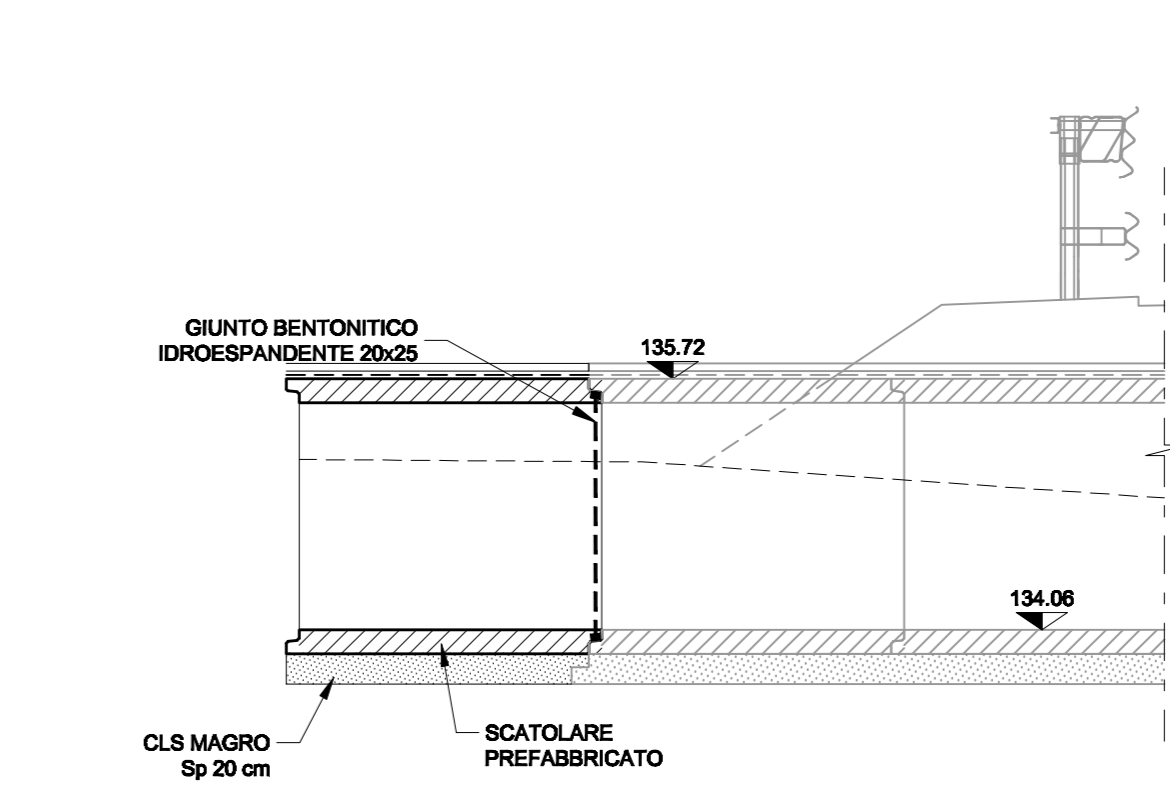
SEZIONE 1-1  
Scala 1:50



PARTICOLARE COLLEGAMENTO CON CANALETTA SEZ 2-2  
Scala 1:50



SCATOLARE PREFABBRICATO PARTICOLARE COLLEGAMENTO CON TOMBINO ESISTENTE



CONCEDENTE: CONCESSIONI AUTOSTRADALI LOMBARDE

CONCESSIONARIA: SOCIETÀ DI PROGETTO BRESEMI SPA

CUP E31B0500390007

**COLLEGAMENTO AUTOSTRADE DI CONNESSIONE TRA LE CITTA' DI BRESCIA E MILANO**

PROCEURA AUTORIZZATIVA D. LGS 163/2006 DELIBERA C.I.P.E. DI APPROVAZIONE DEL PROGETTO DEFINITIVO N° 19/2016

**INTERCONNESSIONE A35-A4 PROGETTO ESECUTIVO**

**I-INTERCONNESSIONE I1-INTERCONNESSIONE A35-A4 IDAY2 - ADEGUAMENTO INTERFERENZA IDRAULICA IDA12 TOMBINO SCATOLARE 1,50x1,50 PR. KM 3+580,52 CARPENTERIA**

PROGETTAZIONE: **interconnessione** s.r.l.

IL PROGETTISTA RESPONSABILE INTERAZIONE: **MIRCA PIZZANTI & C. S.p.A.**

IN DIRETTORE TECNICO: **MIRCA PIZZANTI & C. S.p.A.**

VERIFICA: **APPROVATO BDP**

I.D.	IDENTIFICAZIONE ELABORATO										DATA	
	04	CP	E	I	ID	AY2	00	00	001	00		A
65640												

ELABORAZIONE PROGETTUALE	N. REV.	DESCRIZIONE	REVISIONE			
			DATA	ELABORATO	DATA	APPROVATO
IL PROGETTISTA						
PAZZANTI INGEGNERI S.R.L.						

IL CONCEDENTE: CONCESSIONI AUTOSTRADALI LOMBARDE

IL CONCESSIONARIO: SOCIETÀ DI PROGETTO BRESEMI SPA