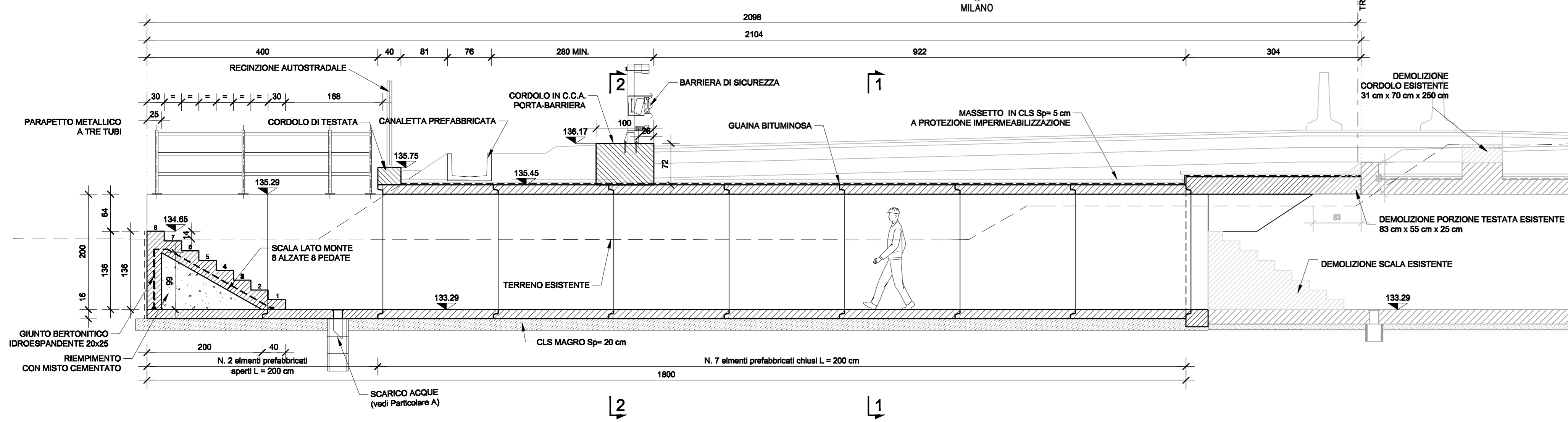
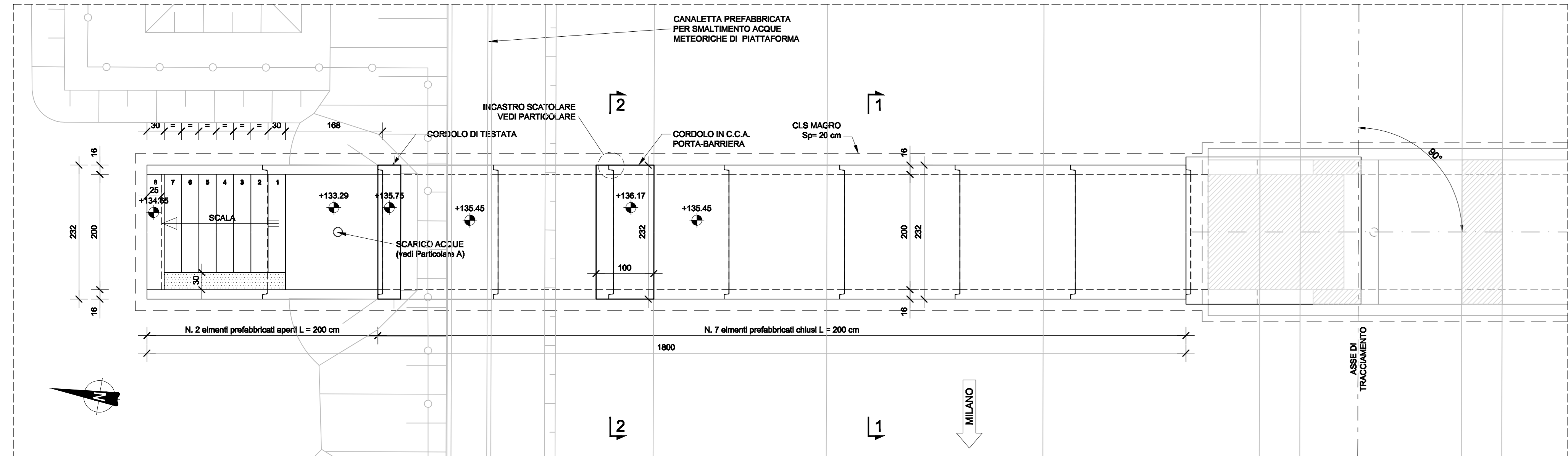


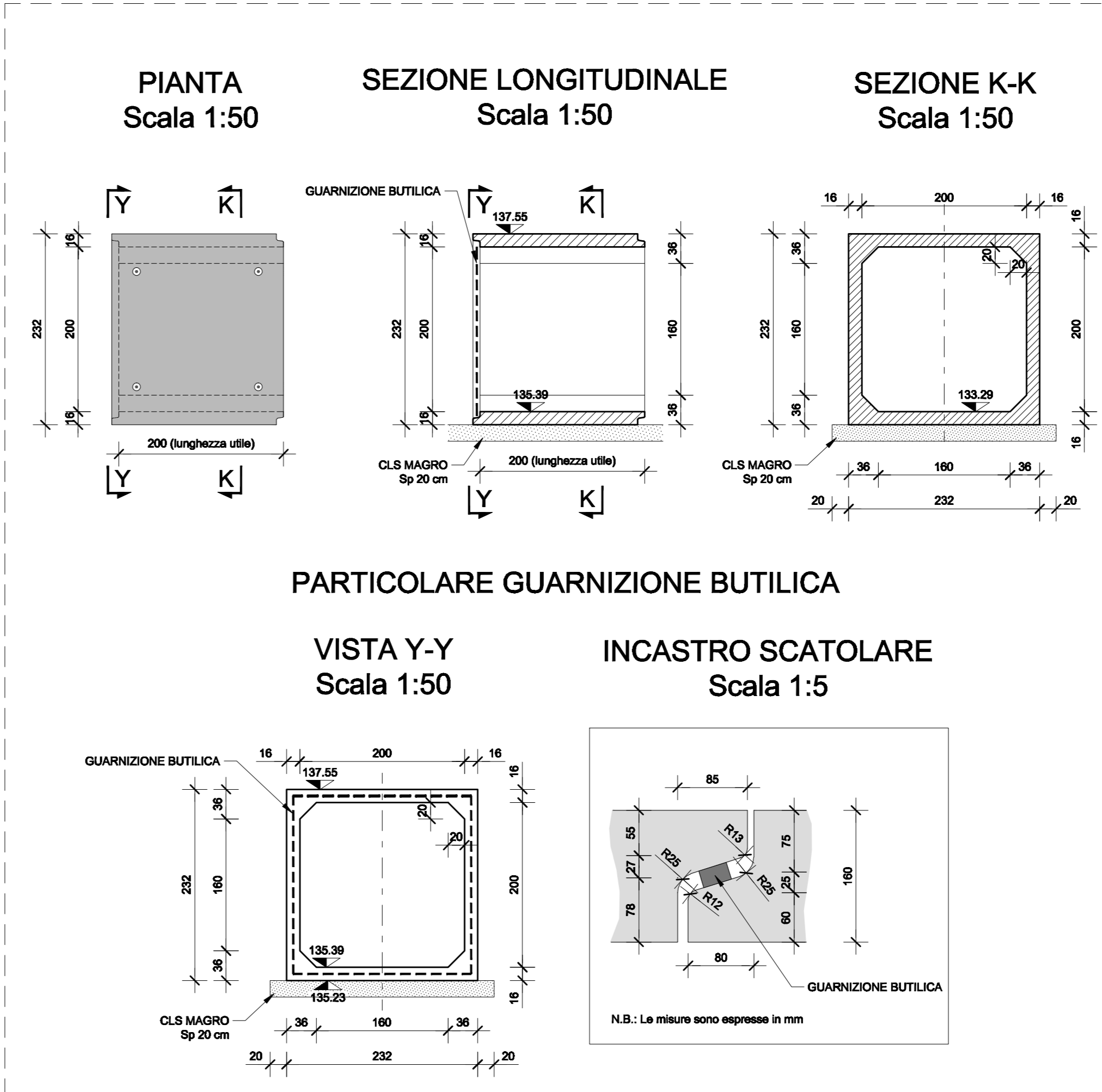
SEZIONE LONGITUDINALE PASSO UOMO
Scala 1:50



PIANTA PASSO UOMO
Scala 1:50

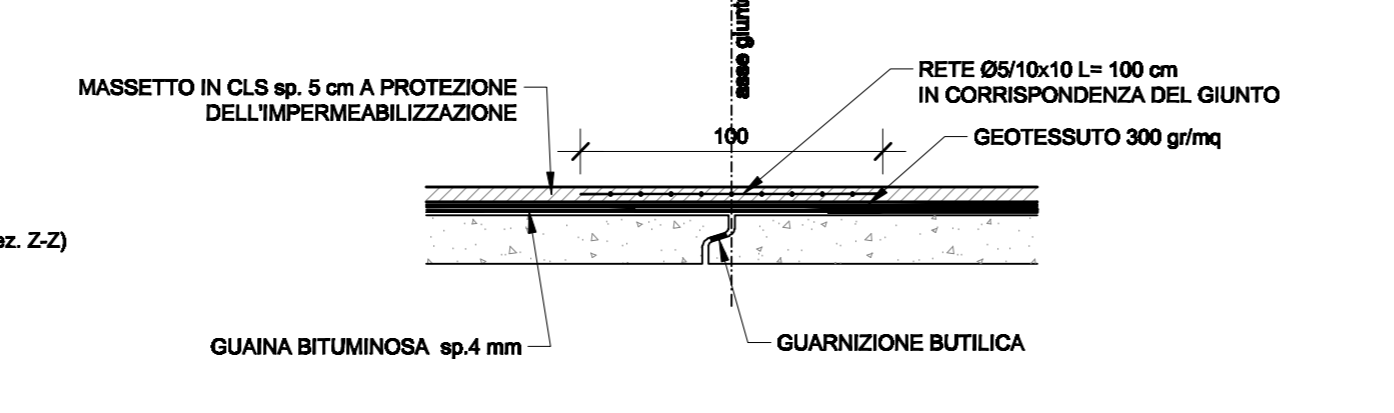


SCATOLARE PREFABBRICATO

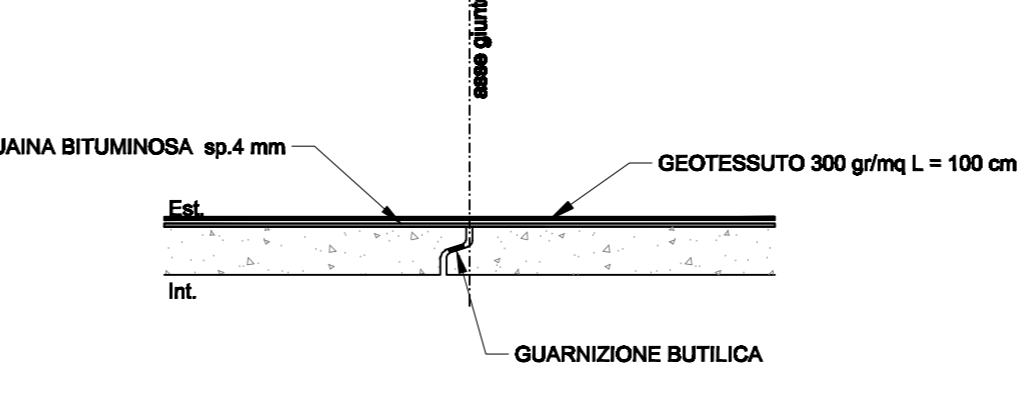


PARTICOLARE GUARNIZIONE BUTILICA

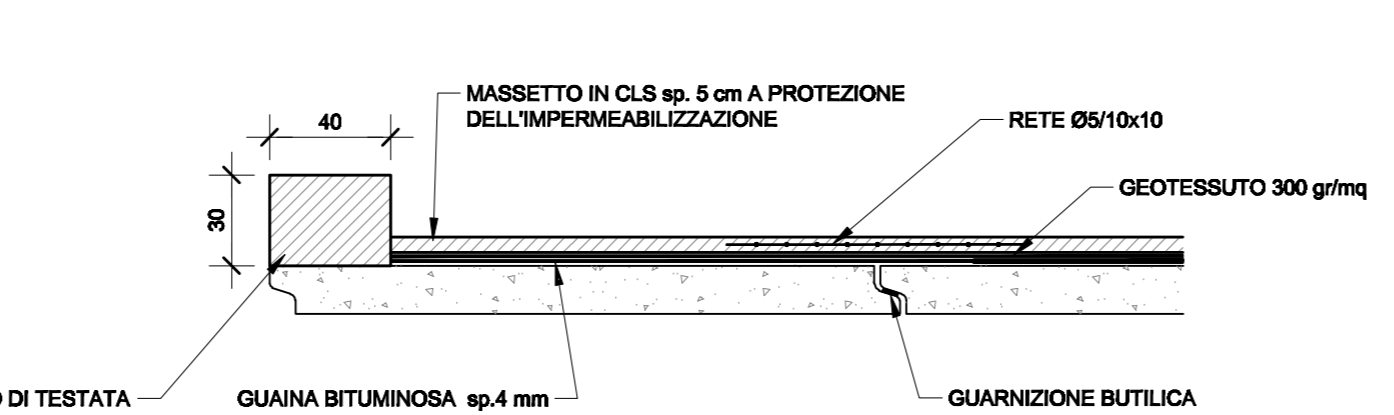
DETTAGLIO GIUNTO STRUTTURALE
SOLETTA SUPERIORE
SEZIONE Z-Z
Scala 1:25



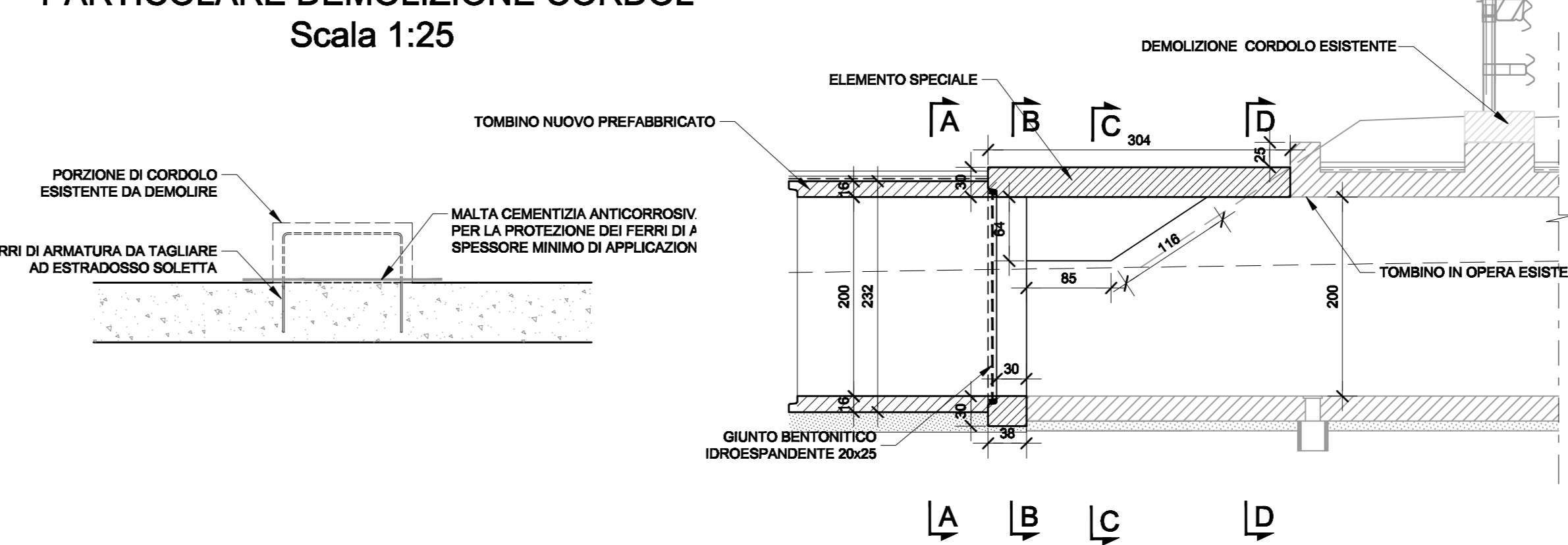
DETTAGLIO GIUNTO STRUTTURALE
PARETE
SEZIONE X-X
Scala 1:25



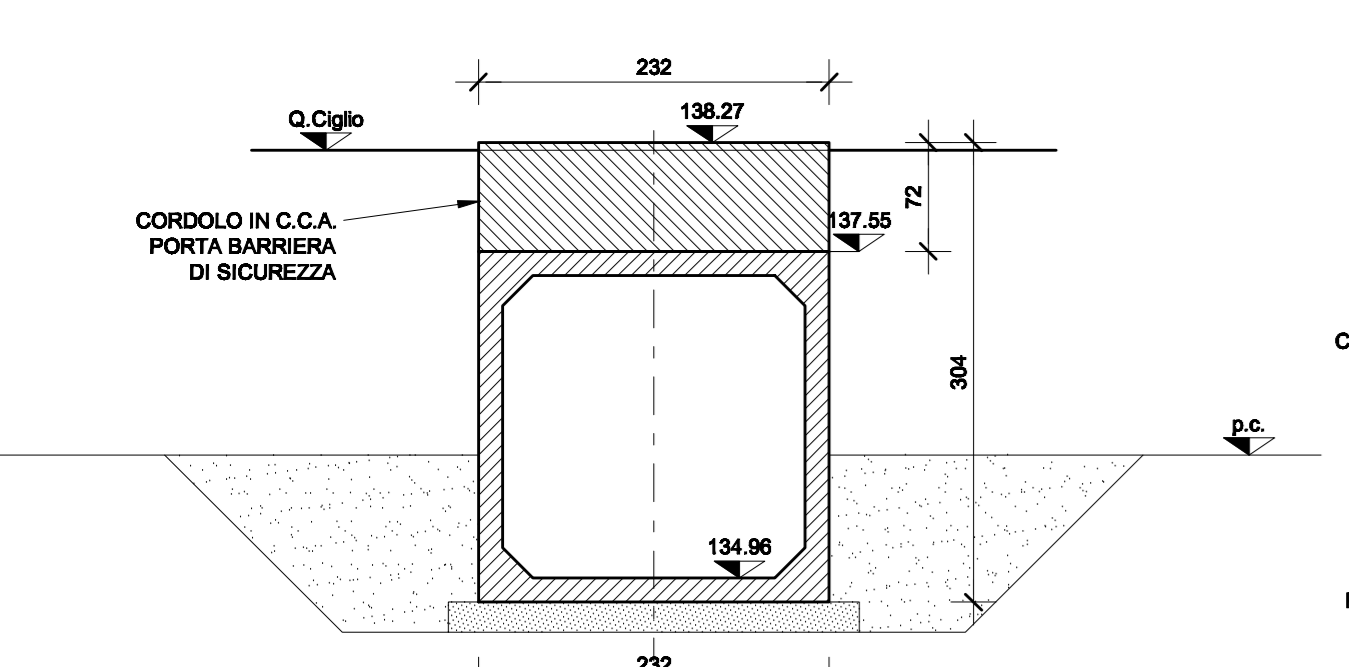
DETTAGLIO CORDOLO DI TESTATA
Scala 1:25



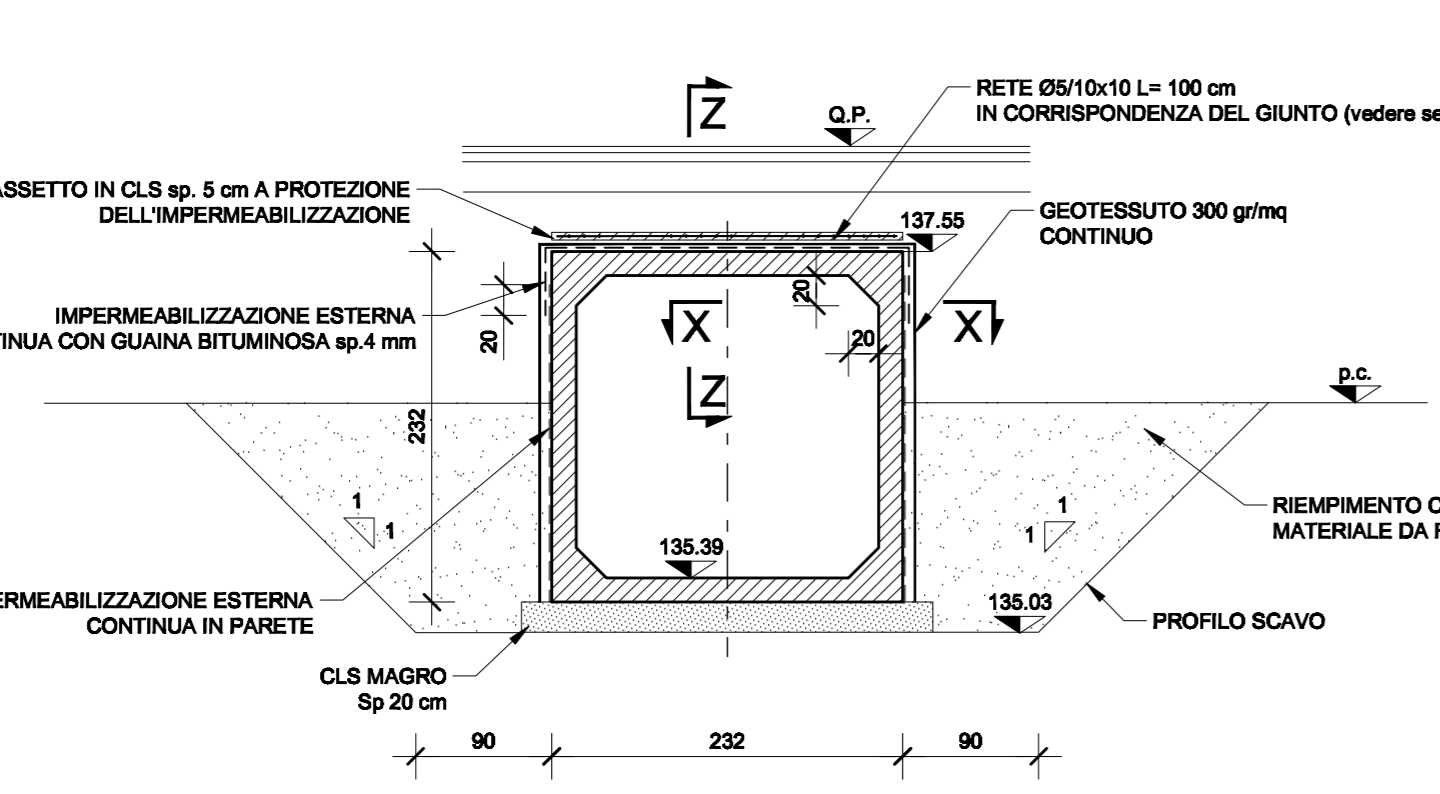
SEZIONE LONGITUDINALE DEL COLLEGAMENTO CON TOMBINO ESISTENTE
Scala 1:50



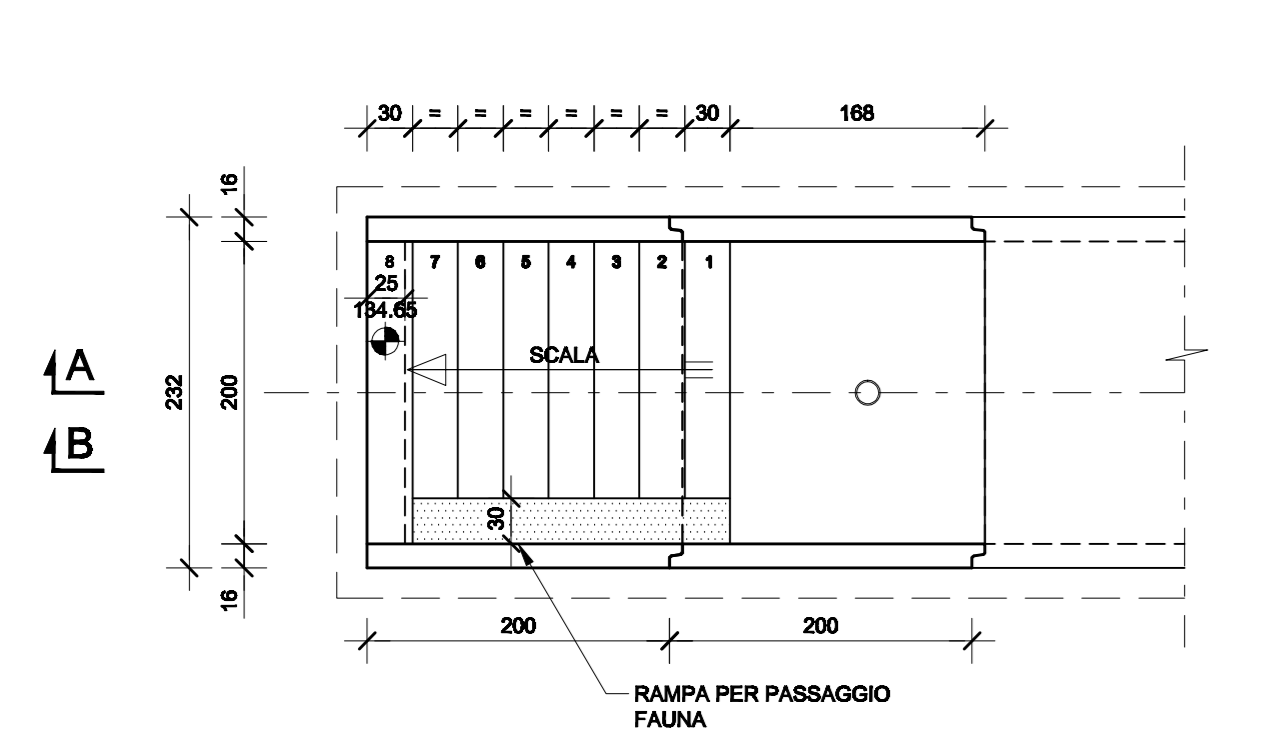
SEZIONE 2-2
Scala 1:50



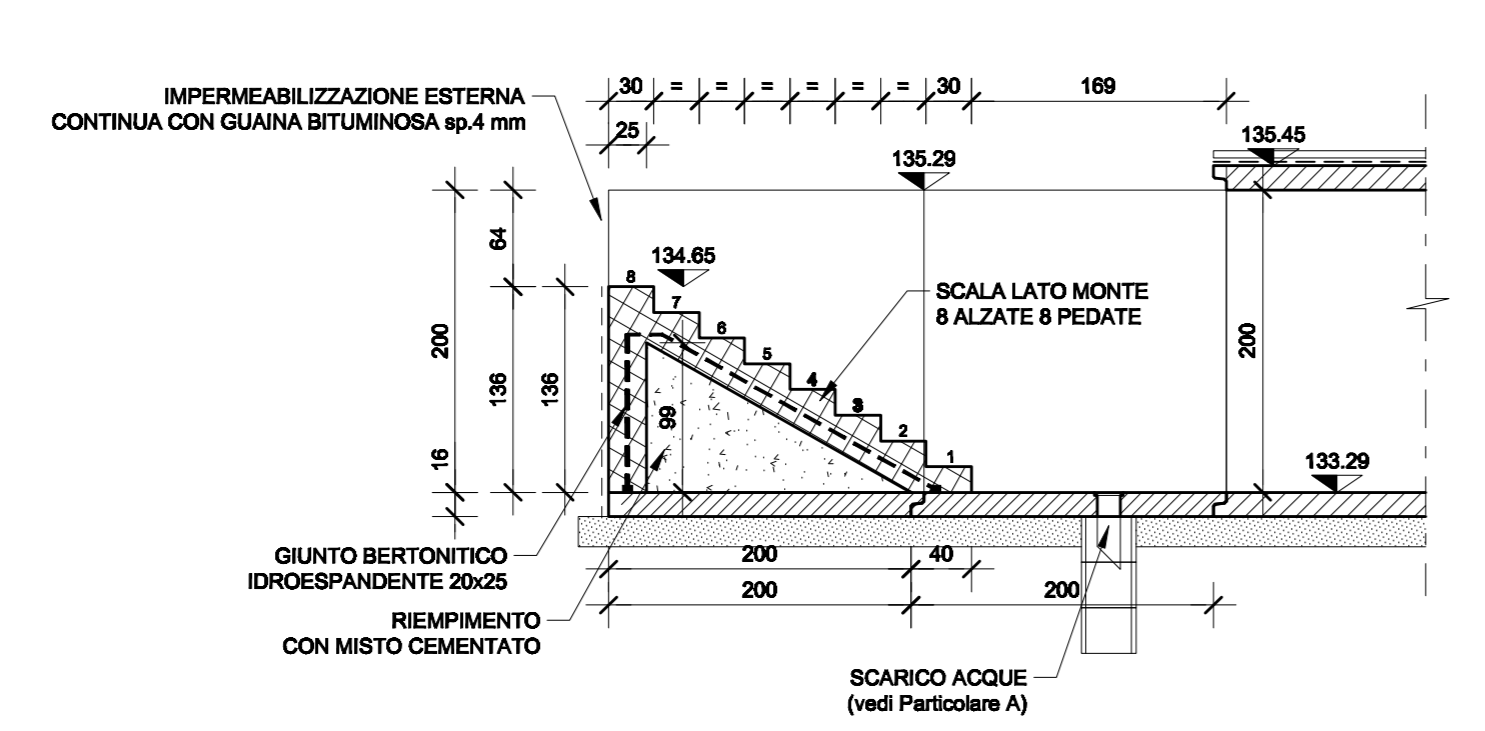
SEZIONE 1-1
Scala 1:50



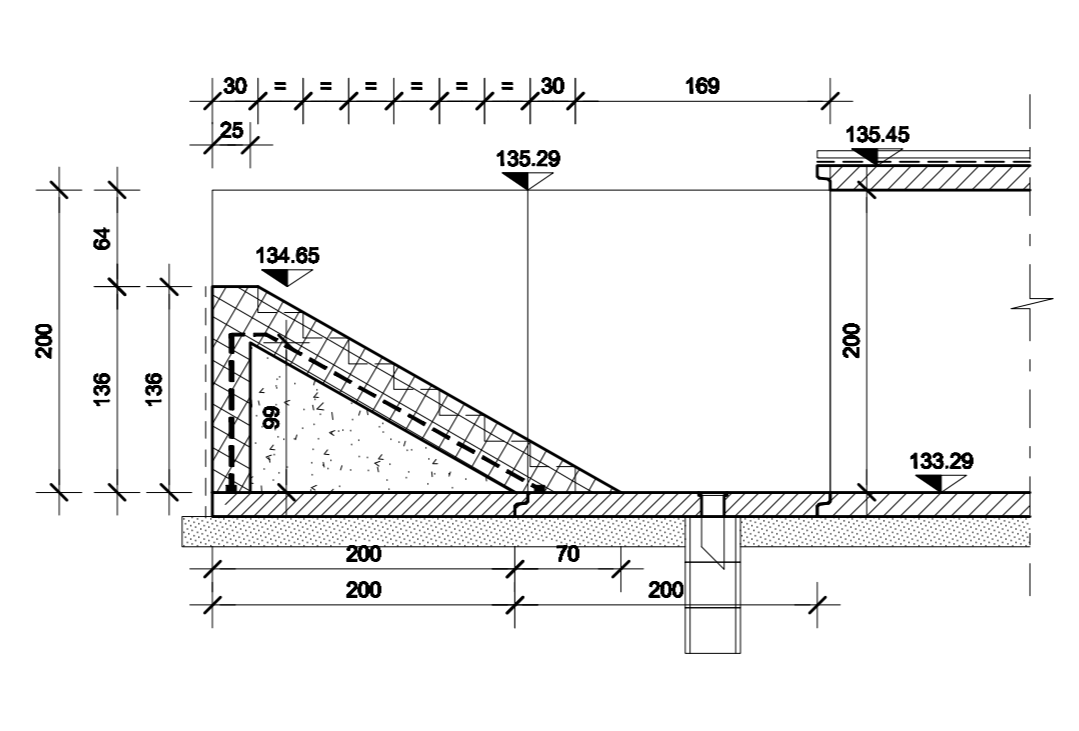
PIANTA SCALA
Scala 1:50



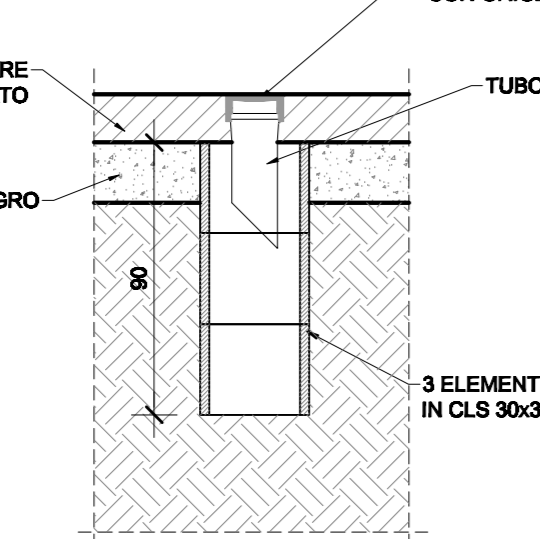
SEZIONE A-A
Scala 1:50



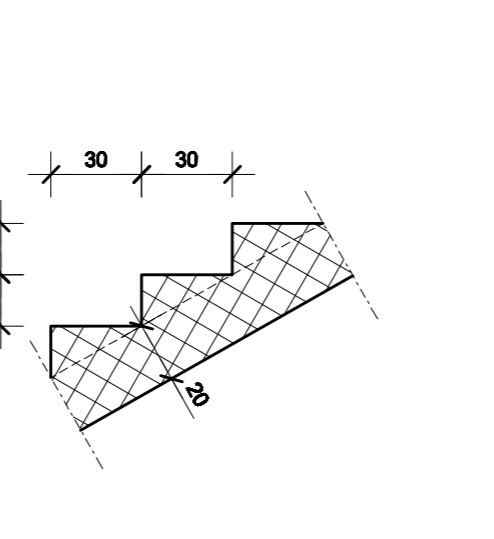
SEZIONE B-B
Scala 1:50



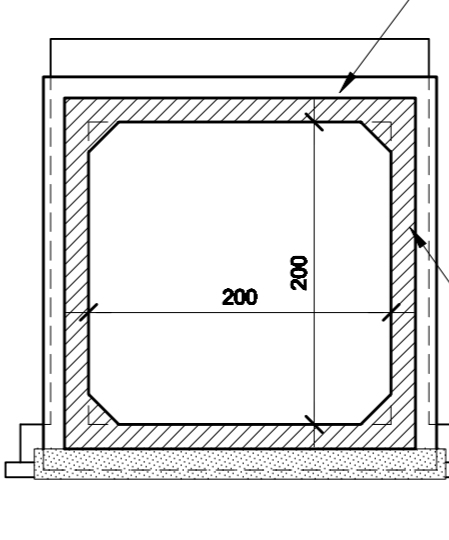
PARTICOLARE A SCARICO ACQUE
Scala 1:25



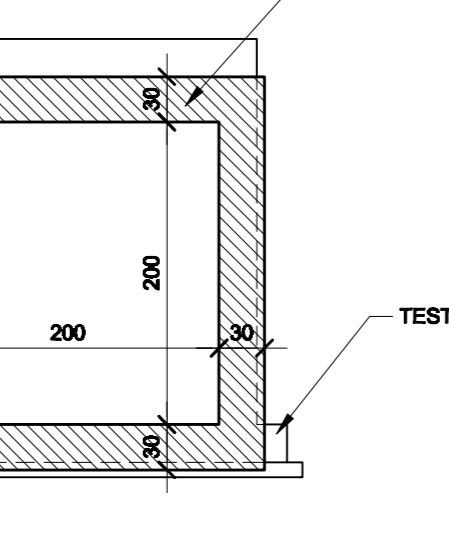
PARTICOLARE GRADINI
Scala 1:25



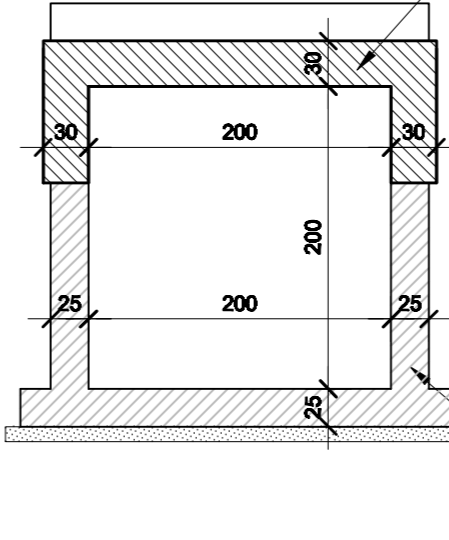
SEZ A-A
Scala 1:50



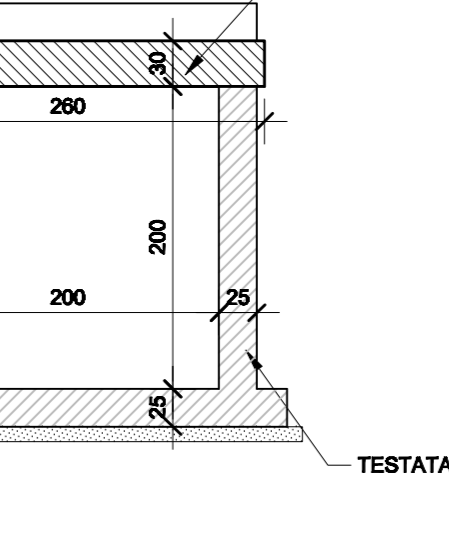
SEZ B-B
Scala 1:50



SEZ C-C
Scala 1:50



SEZ D-D
Scala 1:50



NOTE

...TUTTE LE MISURE SONO ESPRESSE IN CENTIMETRI
...TUTTE LE QUOTE ALTIMETRICHE SONO ESPRESSE IN METRI s.l.m.

LEGENDA

CARATTERISTICHE DEI MATERIALI

PER CARATTERISTICHE DEI MATERIALI VEDERE ELABORATO:
0 - PARTE GENERALE
00 - GENERALE
00001 - ELABORATI GENERALI
PRESCRIZIONI MATERIALI E NOTE GENERALI
CODICE: 65641 04 EL E 11 00 002 00 006 00

CONGREGANTE
CONCESSIONARI
BREMA SPA

CUP E31B0500390007

COLLEGAMENTO AUTOSTRADALE DI CONNESSIONE TRA LE CITTÀ DI BRESCIA E MILANO

PROCEDURA AUTORIZZATIVA D. LGS 163/2006
DELIBERA G.U.P.E. DI APPROVAZIONE DEL PROGETTO DEFINITIVO N° 1/9/2016

INTERCONNESSIONE A35-A4 PROGETTO ESECUTIVO

I-INTERCONNESSIONE
I1-INTERCONNESSIONE A35-A4
IDAY2 - ADEGUAMENTO INTERFERENZA IDRAULICA IDA12
PASSO UOMO 2,00x2,00 PR. KM 3+718,19
CARPENTERIA

PROGETTAZIONE: VERIFICA:

IL PROGETTA RESPONSABILE INTERAZIONE
PROIEZIONE OPERAZIONE
IMPERIA PIZZIOTTI & C. S.p.A.
Via...
Codice degli Impieghi di Forma N. 821

IN DIRETTORE TECNICO
IMPERIA PIZZIOTTI & C. S.p.A.
Via...
Codice degli Impieghi di Forma N. 821

ID.	DATA	REVISIONE	ESISTENTE	NOVITÀ	REVISIONE	ESISTENTE	NOVITÀ
65641	04	CP	E	11	ID	AY2	00 00 002 00 A 00

ELABORAZIONE PROGETTUALE

REVISIONE	DATA	REDAZIONE	DATA	ESATILIZAZIONE	DATA	APPROVAZIONE
1						

IL CONCESSIONARIO **IMPERIA PIZZIOTTI & C. S.p.A.**