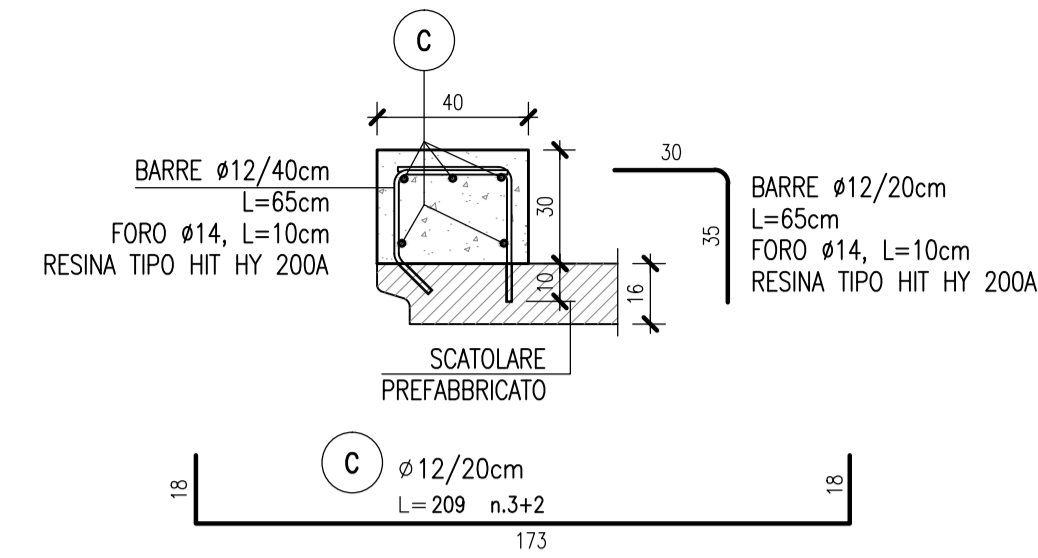


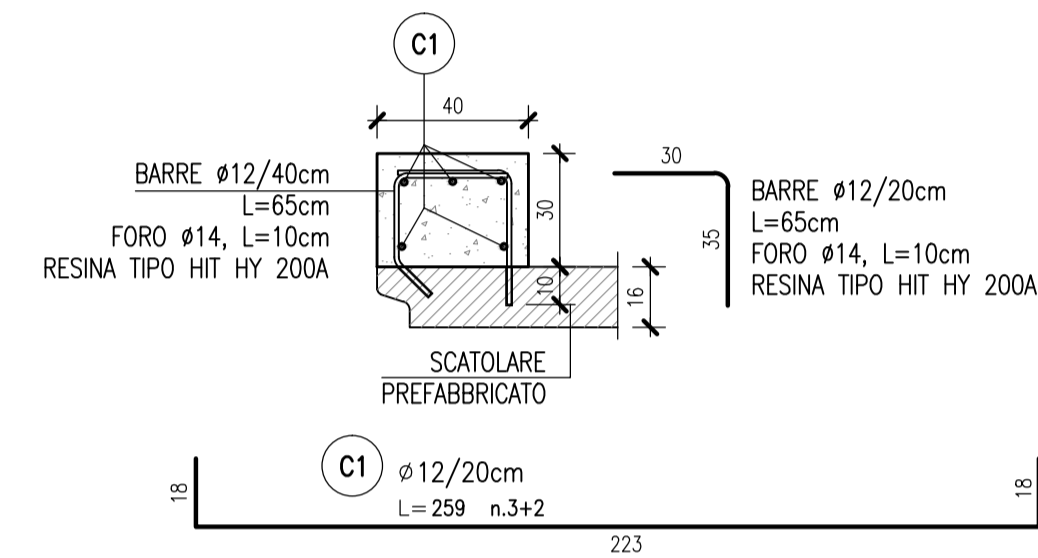
IDAY2 Tombino

ARMATURA CORDOLO DI TESTATA 1:20



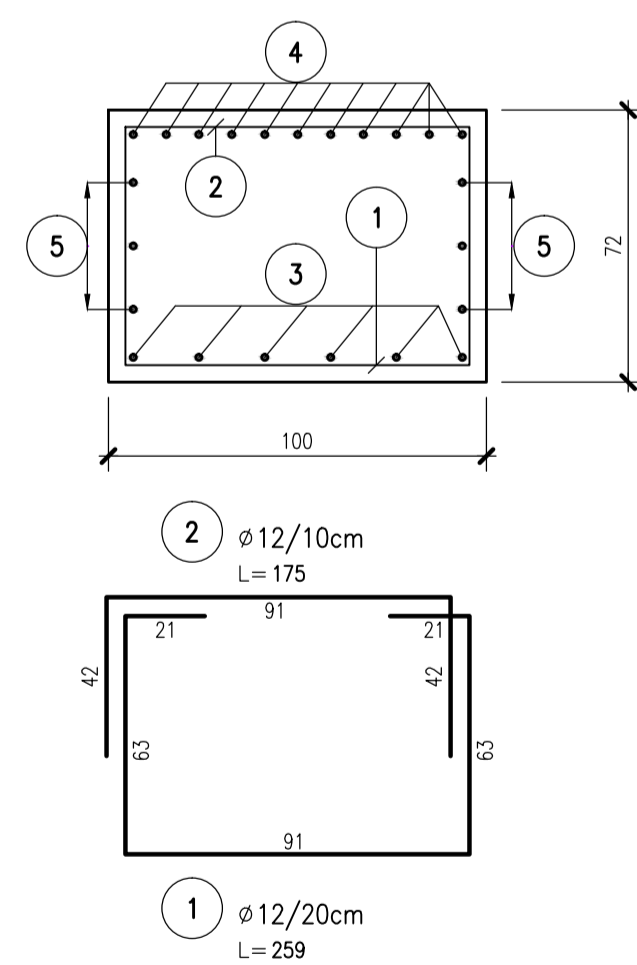
IDAY2 Passo Uomo

ARMATURA CORDOLO DI TESTATA 1:20

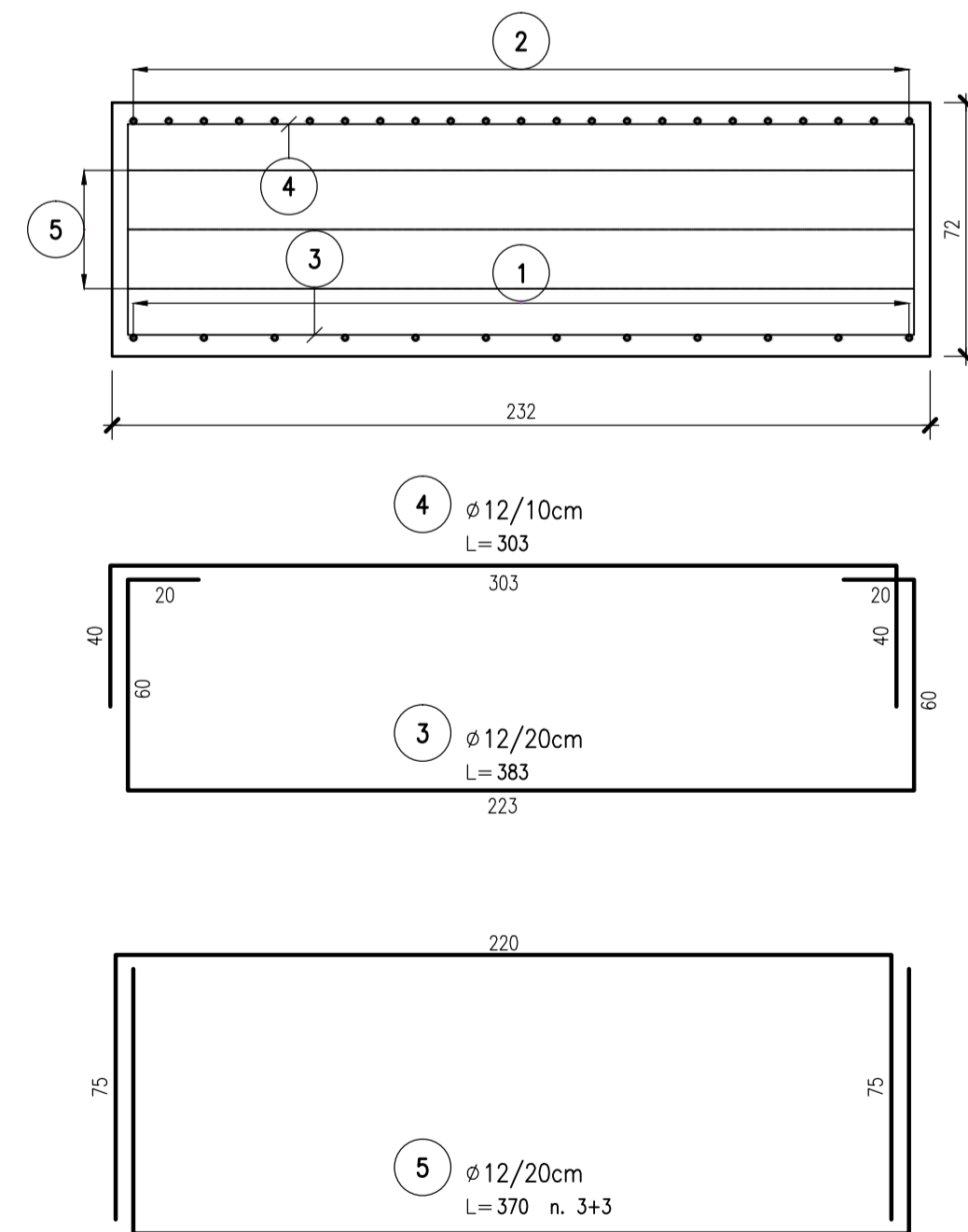


ARMATURA CORDOLI PORTA-BARRIERA DI SICUREZZA 1:20

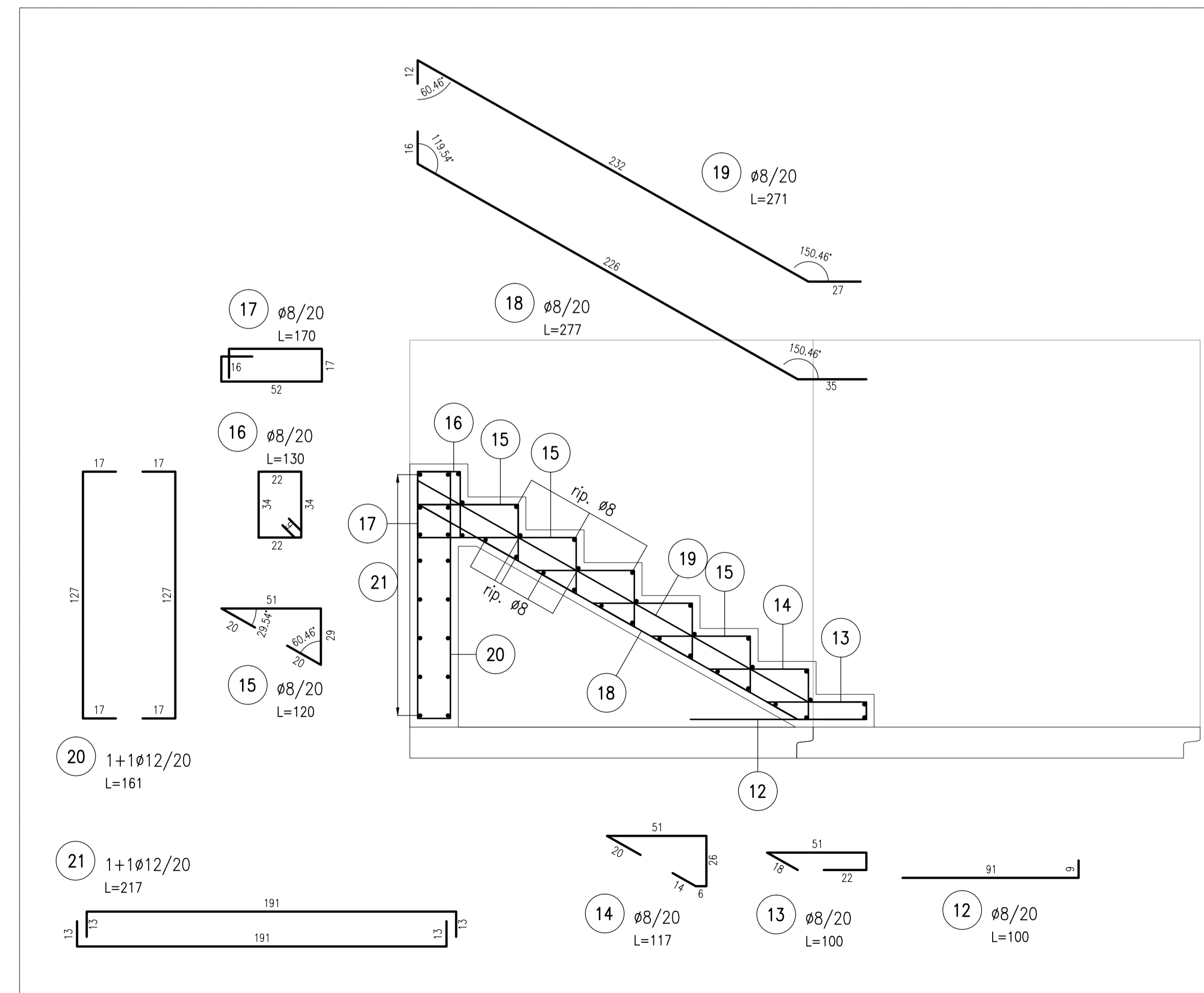
SEZIONE TRASVERSALE



SEZIONE LONGITUDINALE



ARMATURA SCALA 1:20

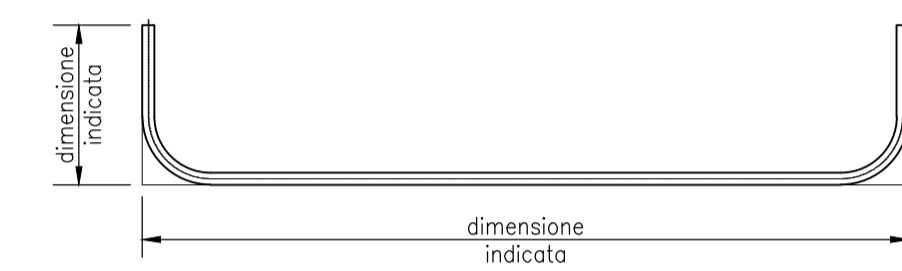


ELABORATI DI RIFERIMENTO

DESCRIZIONE CODICE

NOTE

- TUTTE LE MISURE SONO ESPRESSE IN CENTIMETRI
- GLI ANGOLI DI PIEGATURA E POSIZIONAMENTO DELLE BARRE SONO ESPRESSE IN GRADI SESSADECIMALI
- DIAMETRO MANDRINO DI PIEGATURA BARRE : $\phi \leq 16mm = 4\phi$
 $\phi > 16mm = 7\phi$
- LE DIMENSIONI INDICATE PER LA SAGOMA DELLE BARRE SONO QUELLE ESTERNE MASSIME (SALVO DIVERSA INDICAZIONE SPECIFICA)



CARATTERISTICHE DEI MATERIALI

- PER CARATTERISTICHE DEI MATERIALI VEDERE ELABORATO :
- 0 - PARTE GENERALE
- 00 - GENERALE
- 0001 - ELABORATI GENERALI
- PRESCRIZIONI MATERIALI E NOTE GENERALI
- CODICE 65953 04 EL E I 11 00 001 00 00 006 00

CONCEDENTE: CONCESSIONI AUTOSTRADALI LOMBARDE

CONCESSIONARIA: SOCIETÀ DI PROGETTO BREBEMI SPA

CUP E31B05000390007

COLLEGAMENTO AUTOSTRADALE DI CONNESSIONE TRA LE CITTÀ DI BRESCIA E MILANO

PROCEDURA AUTORIZZATIVA D. LGS 163/2006 DELIBERA C.I.P.E. DI APPROVAZIONE DEL PROGETTO DEFINITIVO N° 19/2016

INTERCONNESSIONE A35-A4 PROGETTO ESECUTIVO

I-INTERCONNESSIONE

I1-INTERCONNESSIONE A35-A4

IDAY2 - ADEGUAMENTO INTERFERENZA IDRAULICA IDA12

ARMATURA

TAVOLA 2/2

PROGETTAZIONE: **interconnessione** SICARIL

VERIFICA: **APPROVATO BDF**

IL PROGETTISTA RESPONSABILE INTEGRAZIONE PRESTAZIONI SPECIALISTICHE: **IMPRESA PIZZAROTTI e C. S.p.A.** (Dott. Ing. Sabatino Del Balzo) Ordine degli Ingegneri di Piacenza N. 631

IN DIRETTORE TECNICO: **IMPRESA PIZZAROTTI e C. S.p.A.** (Dott. Ing. Sabatino Del Balzo) Ordine degli Ingegneri di Piacenza N. 631

I.D.		IDENTIFICAZIONE ELABORATO										PROG.		DATA			
EMITT.	STATO	TRATTO	PARTE	TRATTO	PARTE	TRATTO	PARTE	TRATTO	PARTE	TRATTO	PARTE	TRATTO	PARTE	TRATTO	PARTE	TRATTO	PARTE
65643	04	AR	E	I	11	ID	AY2	00	00	00	00	00	00	00	00	00	00

ELABORAZIONE PROGETTUALE		REVISIONE						
N.	REV.	DESCRIZIONE	DATA	REDATTO	DATA	CONTROLLATO	DATA	APPROVATO
A	01	EMESIONE	20/07/16	PIZZAROTTI	20/07/16	MAZZOLI	20/07/16	MAZZOLI

IL CONCEDENTE: CONCESSIONI AUTOSTRADALI LOMBARDE

IL CONCESSIONARIO: Società di Progetto **BREBEMI SPA**

IL PRESENTE DOCUMENTO NON POTRÀ ESSERE COPIATO, RIPRODOTTO O ALTREMENTE PUBBLICATO, IN TUTTO O IN PARTE, SENZA IL CONSENSO SCRITTO DELLA SGP BREBEMI S.P.A. CON UTILIZZO NON AUTORIZZATO SARIÈ PERSECUITO A NORMA DI LEGGE. THIS DOCUMENT MAY NOT BE COPIED, REPRODUCED OR PUBLISHED, EITHER IN PART OR IN ITS ENTIRETY, WITHOUT THE WRITTEN PERMISSION OF SGP BREBEMI S.P.A. UNAUTHORIZED USE WILL BE PROSECUTED BY LAW.