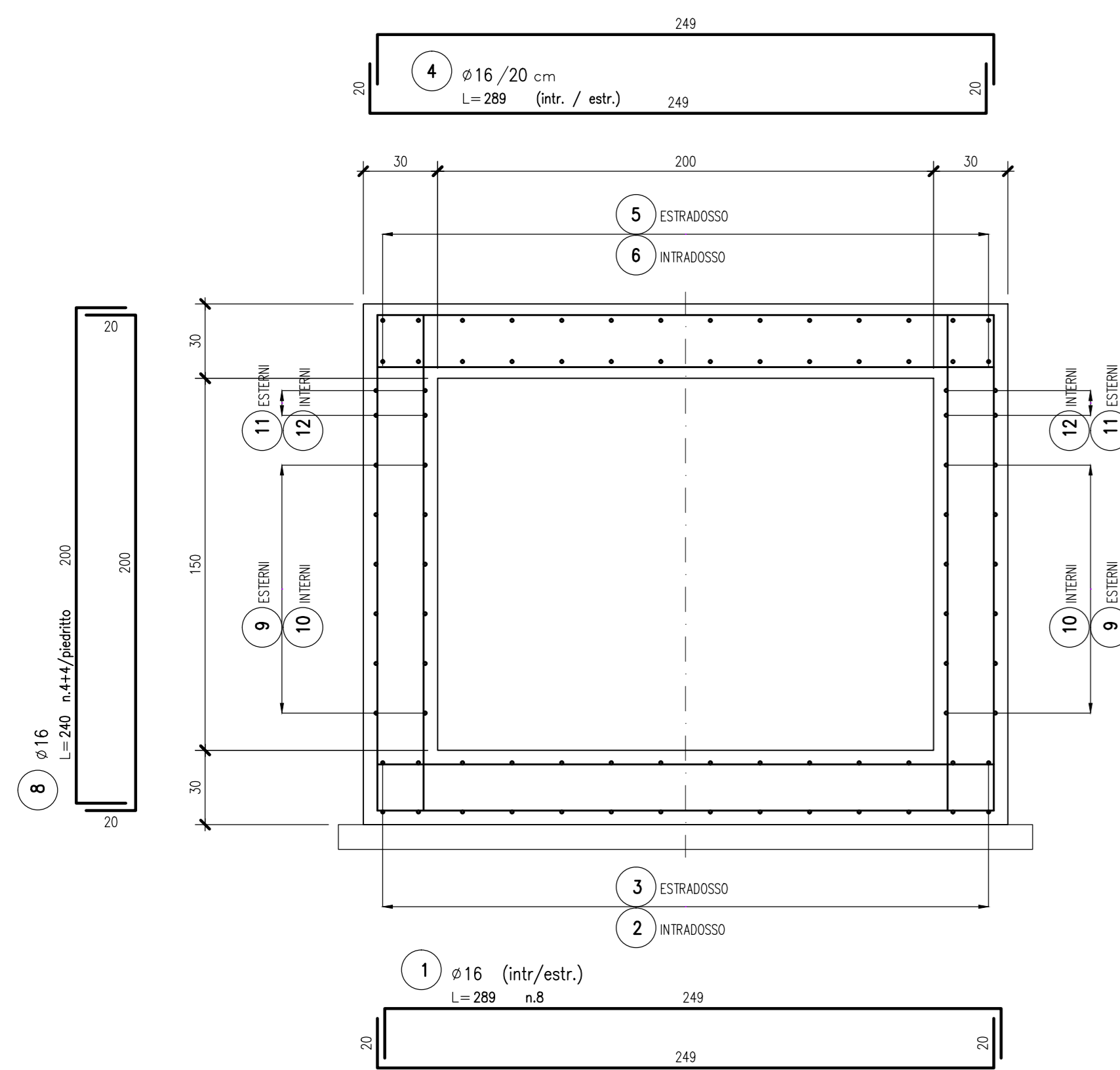
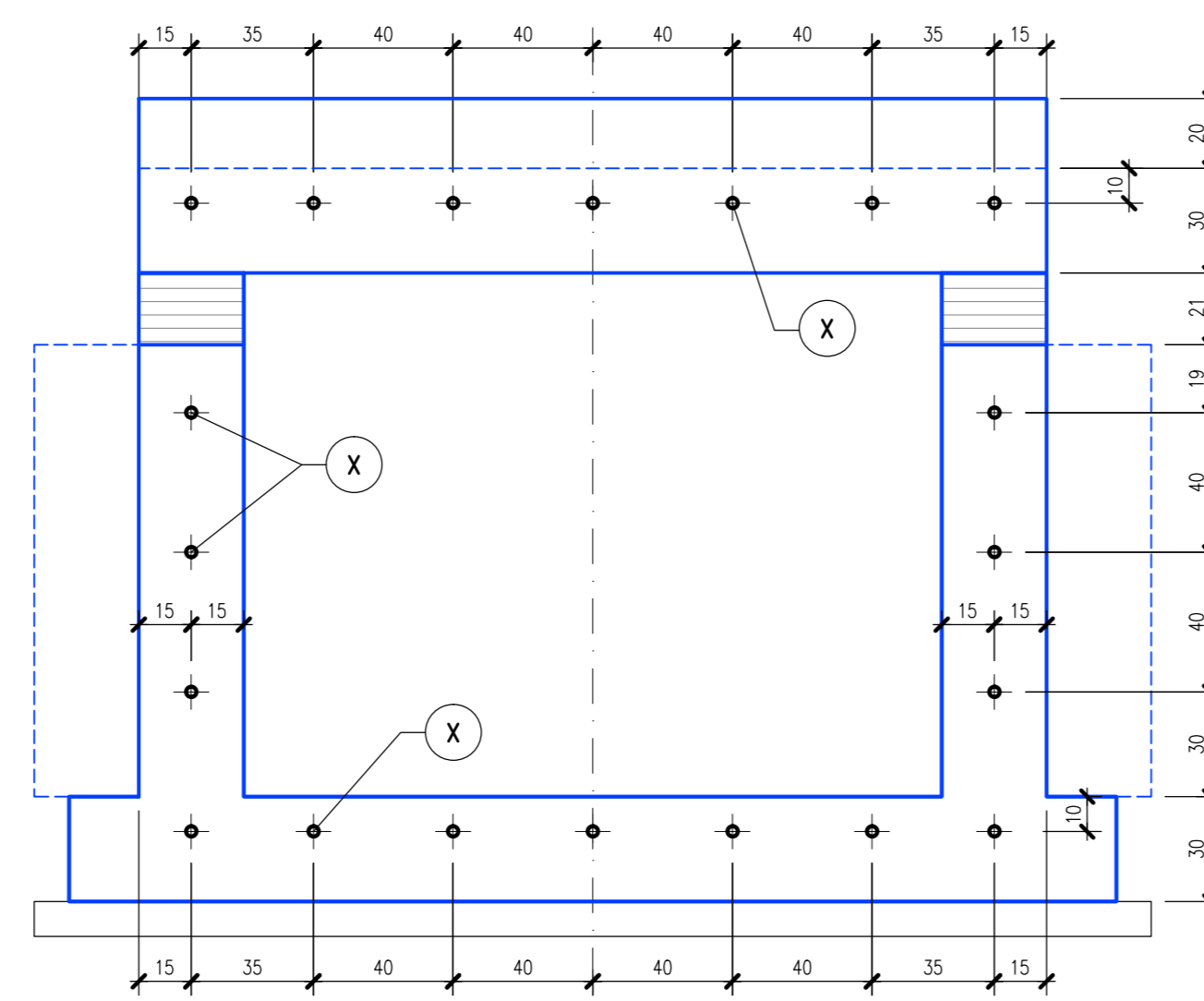


ARMATURA COLLEGAMENTO CON TOMBINO ESISTENTE

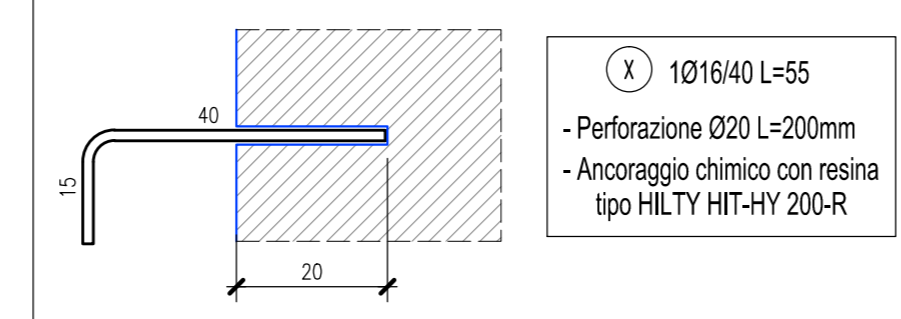
SEZIONE A 1:20



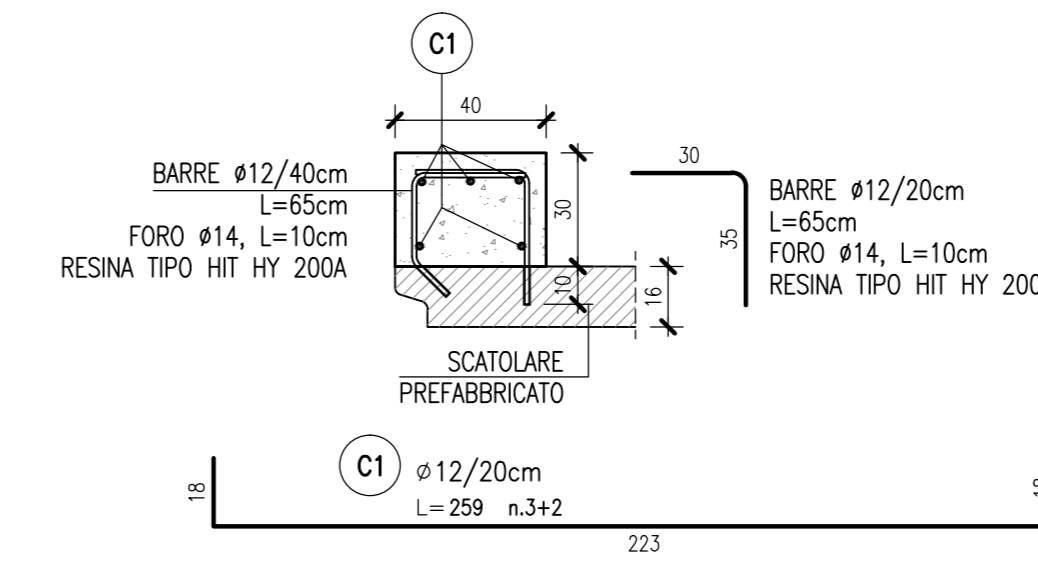
SCHEMA CHIODATURE ALLA STRUTTURA ESISTENTE 1:20



DETTAGLIO CHIODATURA ALLA STRUTTURA ESISTENTE 1:10

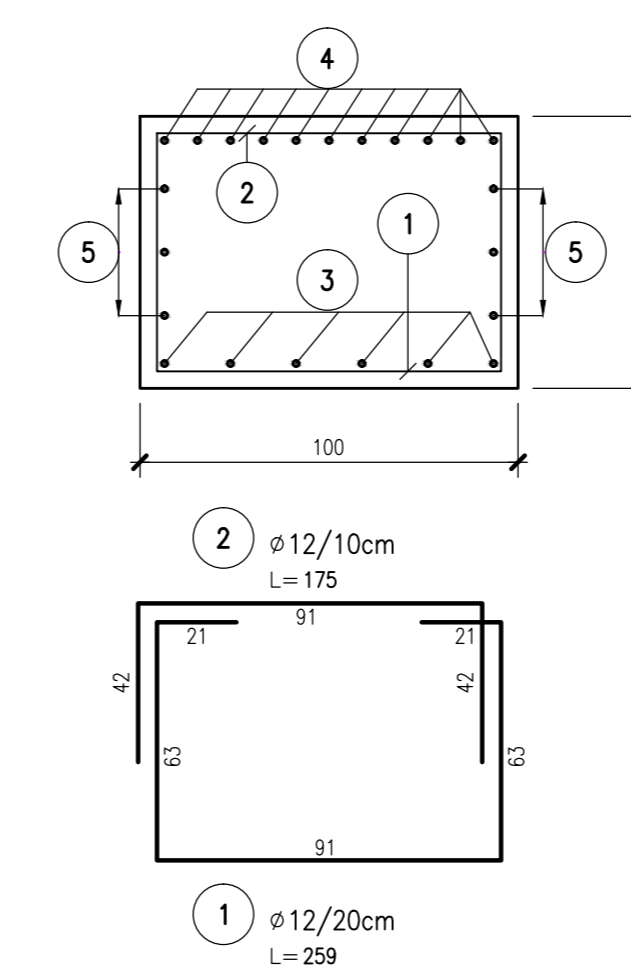


CORDOLO DI TESTATA 1:20

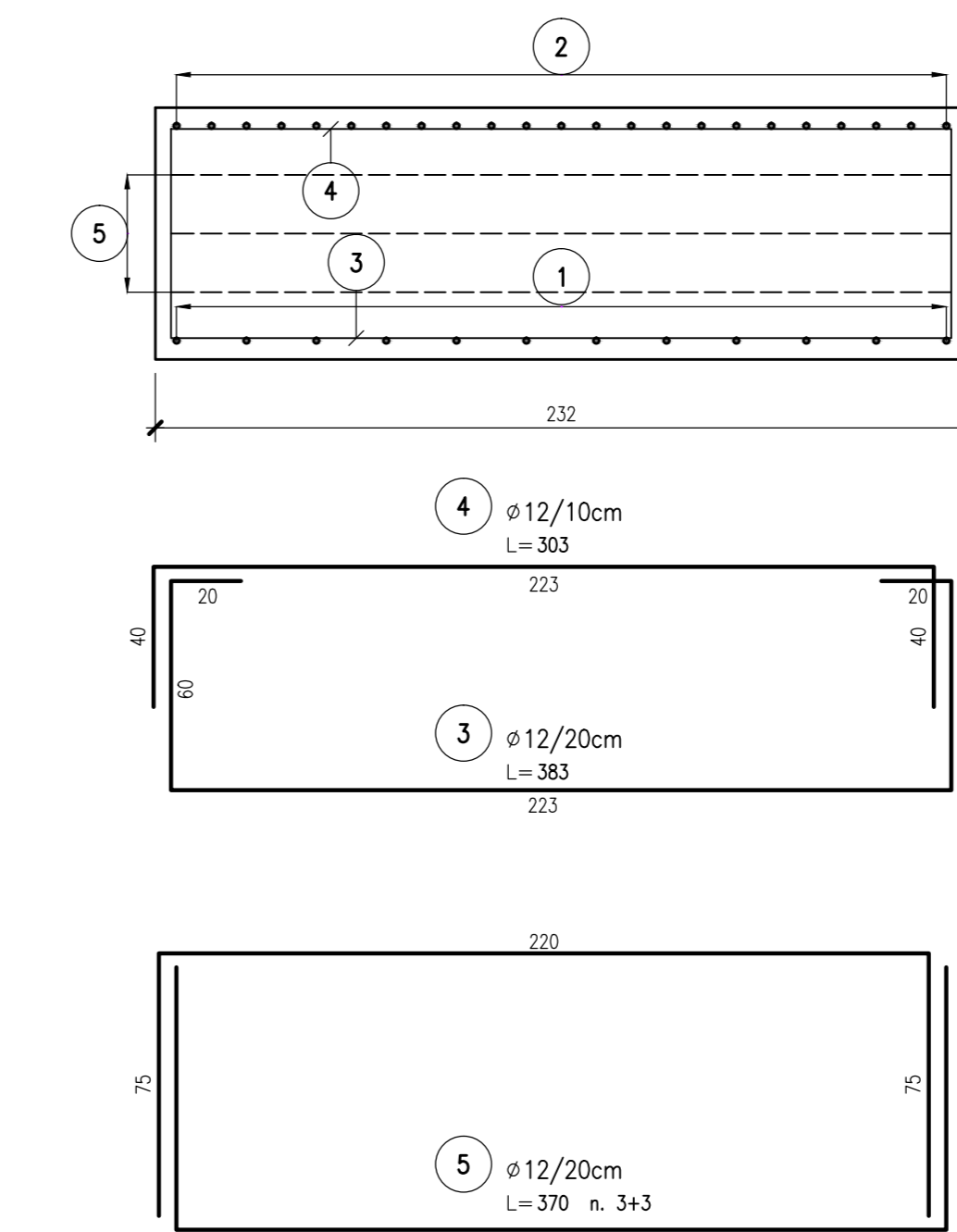


CORDOLI PORTA-BARRIERA DI SICUREZZA

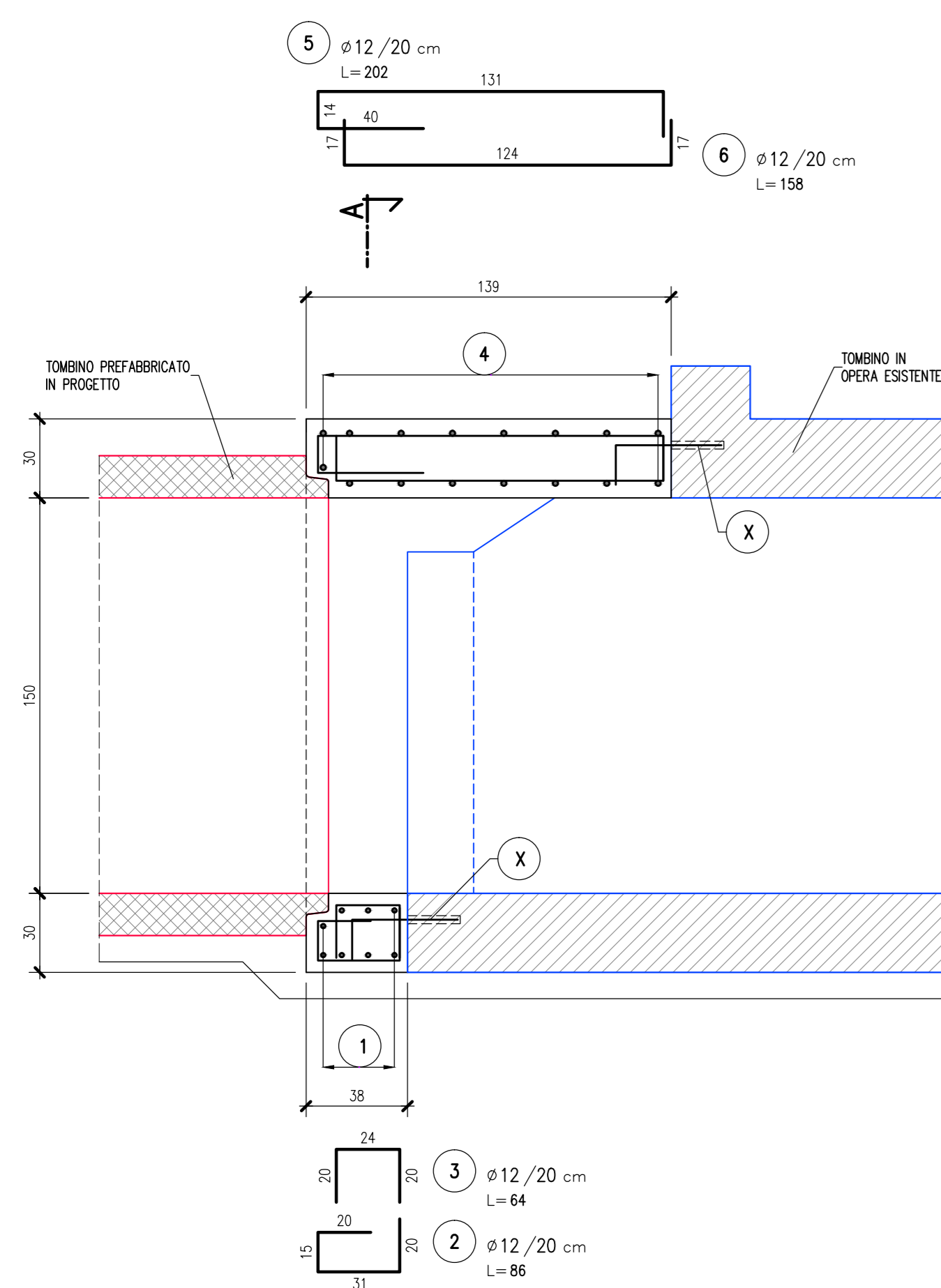
SEZIONE TRASVERSALE



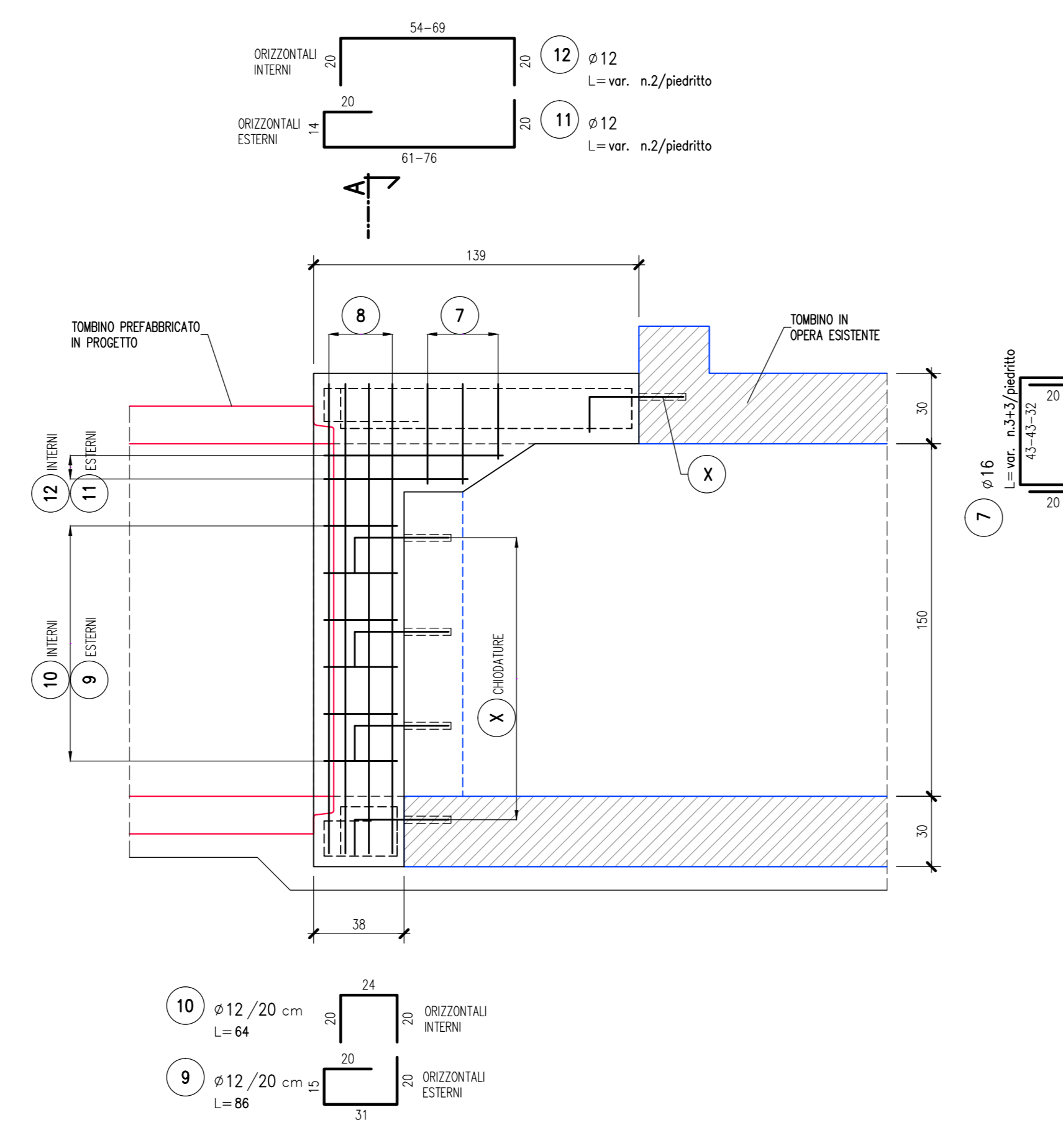
SEZIONE LONGITUDINALE



SEZIONE LONGITUDINALE IN ASSE 1:20



SEZIONE LONGITUDINALE SUI PIEDRITTI 1:20

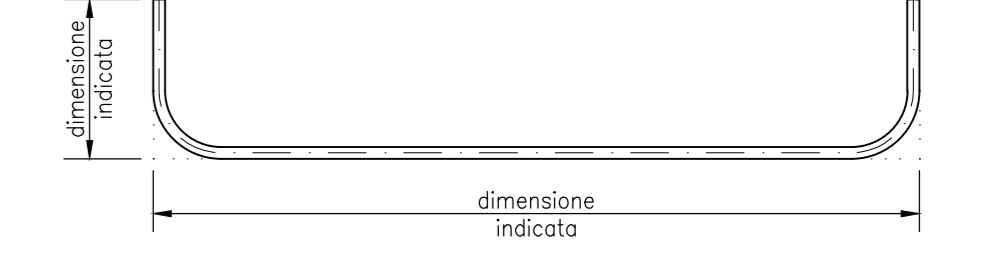


ELABORATI DI RIFERIMENTO

DESCRIZIONE	CODICE

NOTE

- TUTTE LE MISURE SONO ESPRESSE IN CENTIMETRI
- GLI ANGOLI DI PIEGATURA E POSIZIONAMENTO DELLE BARRE SONO ESPRESSE IN GRADI SESSADECIMALI
- DIAMETRO MANDRINO DI PIEGATURA BARRE : $\phi \leq 16mm = 4\phi$
 $\phi > 16mm = 7\phi$
- LE DIMENSIONI INDICATE PER LA SAGOMA DELLE BARRE SONO QUELLE ESTERNE MASSIME (SALVO DIVERSA INDICAZIONE SPECIFICA)



LEGENDA

- TOMBINO PREFABBRICATO DI PROGETTO
- TOMBINO IN OPERA ESISTENTE

CARATTERISTICHE DEI MATERIALI

- PER CARATTERISTICHE DEI MATERIALI VEDERE ELABORATO :
- 0 - PARTE GENERALE
- 00 - GENERALE
- 00001 - ELABORATI GENERALI
- PRESCRIZIONI MATERIALI E NOTE GENERALI
- CODICE 65953 04 EL E 1 11 00 001 00 006 00

CONCEDENTE: CONCESSIONI AUTOSTRADALI LOMBARDE

CONCESSIONARIA: SOCIETA' DI PROGETTO BREBEMI SPA

CUP E31805000390007

COLLEGAMENTO AUTOSTRADALE DI CONNESSIONE TRA LE CITTÀ DI BRESCIA E MILANO

PROCEDURA AUTORIZZATIVA D. LGS 163/2006
DELIBERA C.I.P.E. DI APPROVAZIONE DEL PROGETTO DEFINITIVO N° 19/2016

INTERCONNESSIONE A35-A4
PROGETTO ESECUTIVO

I-INTERCONNESSIONE
II-INTERCONNESSIONE A35-A4
IDAYS - ADEGUAMENTO INTERFERENZA IDRAULICA IDA13
ARMATURA

PROGETTAZIONE: **interconnessione** S.p.A.
IL PROGETTISTA RESPONSABILE INGEGNERE: **MIRCA RICCIARDI & C. S.p.A.**
Prestazioni Specifiche: **MIRCA RICCIARDI & C. S.p.A.**
C.A.B. - Via F.lli Rossini, 10 - 20133 Milano - Tel. 02/76000000
Ordine degli Ingegneri di Parma N. 821

VERIFICA: **MIRCA RICCIARDI & C. S.p.A.**
In Direttore Tecnico: **MIRCA RICCIARDI & C. S.p.A.**
C.A.B. - Via F.lli Rossini, 10 - 20133 Milano - Tel. 02/76000000
Ordine degli Ingegneri di Parma N. 821

IDENTIFICAZIONE ELABORATO

PROGETTO	REVISIONE
65648	04

ELABORAZIONE PROGETTUALE

NO.	REV.	DESCRIZIONE	DATA	PROGETTO	DATA	CONTROLLATO	DATA	APPROVATO
1	1							

IL CONCEDENTE: CONCESSIONI AUTOSTRADALI LOMBARDE

IL CONCESSIONARIO: SOCIETA' DI PROGETTO BREBEMI SPA