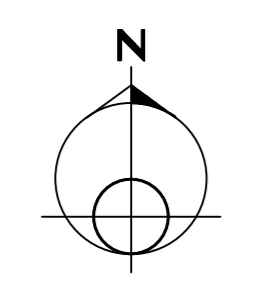


Planimetria in scala 1:500

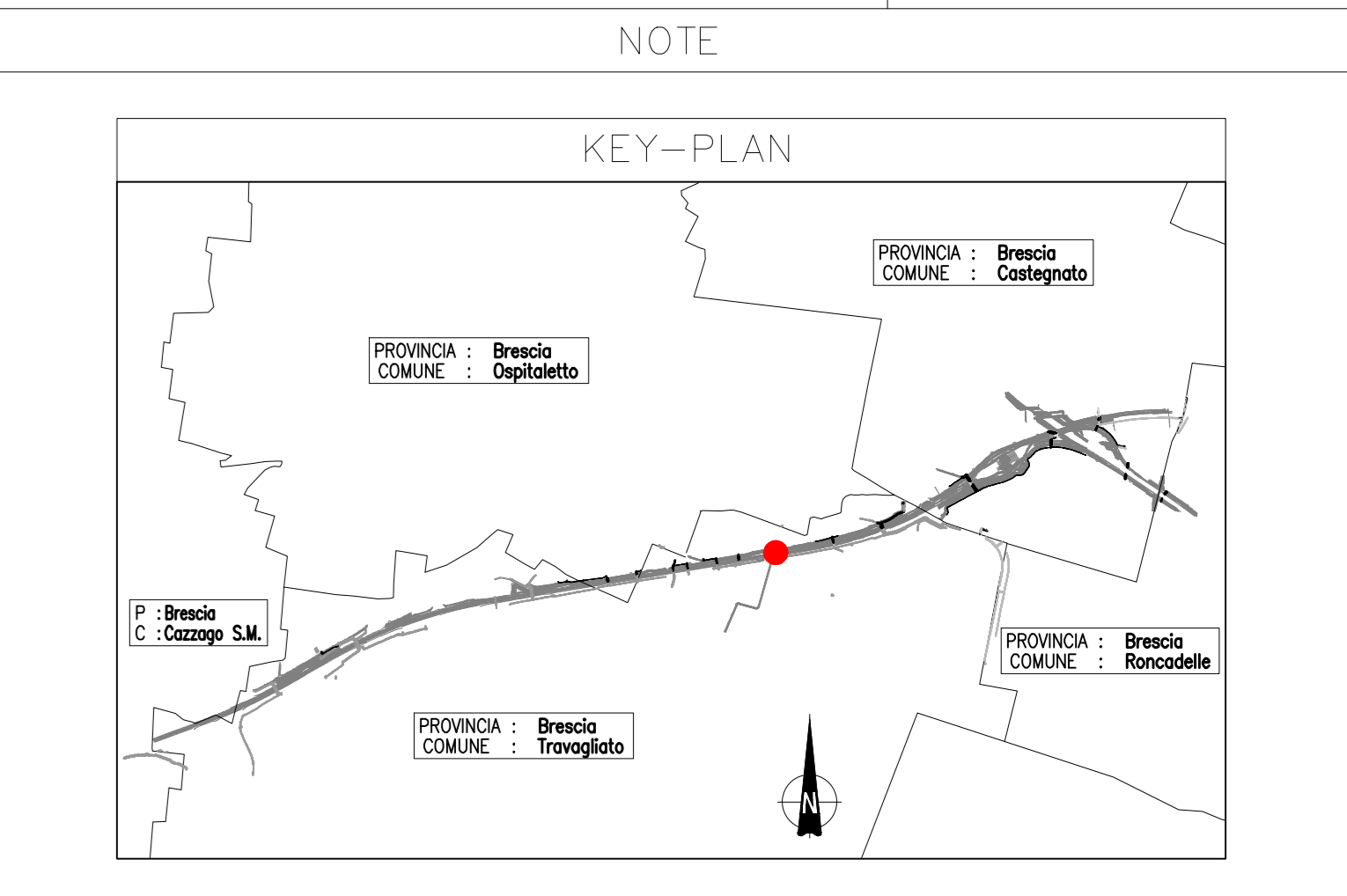


PROVINCIA: Brescia
COMUNE: Ospitaletto

PROVINCIA: Brescia
COMUNE: Travagliato

COORDINATE DI TRACCIAMENTO		
N.	E	N
1	3468544.801	6510073.979
2	3468544.733	6510073.296
3	3468542.341	6510066.082
4	3468541.677	6510064.136
5	3468547.514	6510063.729

DESCRIZIONE	CODICE
00002 - CANALCASSO SU CANALLETTA PREFABBRICATA - RELAZIONE DI CALCOLO	66017 04 RC E I 11 00 002 00 00 014 00
00002 - CANALCASSO SU CANALLETTA PREFABBRICATA - CARPENTERIA	66022 04 CP E I 11 00 002 00 00 022 00
00002 - CANALCASSO SU CANALLETTA PREFABBRICATA - ARMATURA - TAVOLA 1/2	66024 04 AR E I 11 00 002 00 00 001 00
00002 - CANALCASSO SU CANALLETTA PREFABBRICATA - ARMATURA - TAVOLA 2/2	66025 04 AR E I 11 00 002 00 00 002 00
00011 - RETICOLO IDROGRAFICO INTERFERITO - MANIFATTI DI REGOLAZIONE CANALI ED ELEMENTI DI RACCORDO	66087 04 PA E I 11 00 011 00 00 001 00



LEGENDA

- ~ ~ ~ VERSO CORRENTE IDROGRAFICA DI PROGETTO
- VERSO CORRENTE STATO ESISTENTE
- 000.00 QUOTA DI SCORRIMENTO

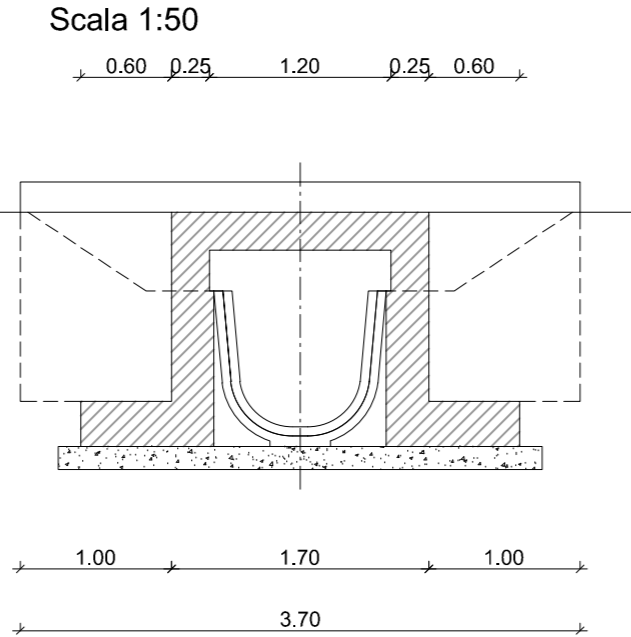
NOTE AGGIUNTIVE

La definizione dettagliata delle fasi realizzative dell'intera opera sarà concordata con gli enti competenti al fine di redigere la convenzione con gli stessi. La tempistica del ripristino delle singole utenze irrigue locali sarà concordata con gli enti competenti nel rispetto delle specifiche esigenze.

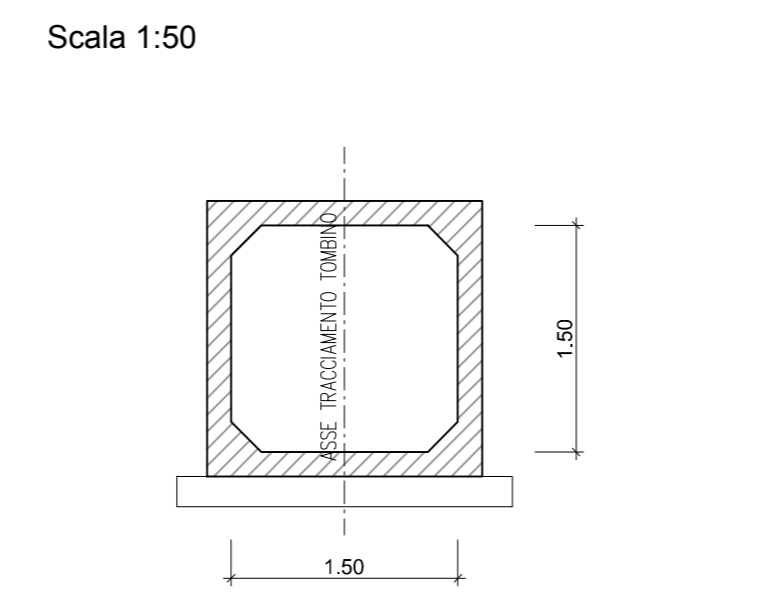
CARATTERISTICHE DEI MATERIALI

- PER CARATTERISTICHE DEI MATERIALI VEDERE ELABORATO:
 0 - PARTE GENERALE
 00 - GENERALE
 00001 - ELABORAZIONI GENERALI
 PRESCRIZIONI MATERIALI E NOTE GENERALI
 CODICE 65953 04 EL E I 11 00 001 00 00 006 00

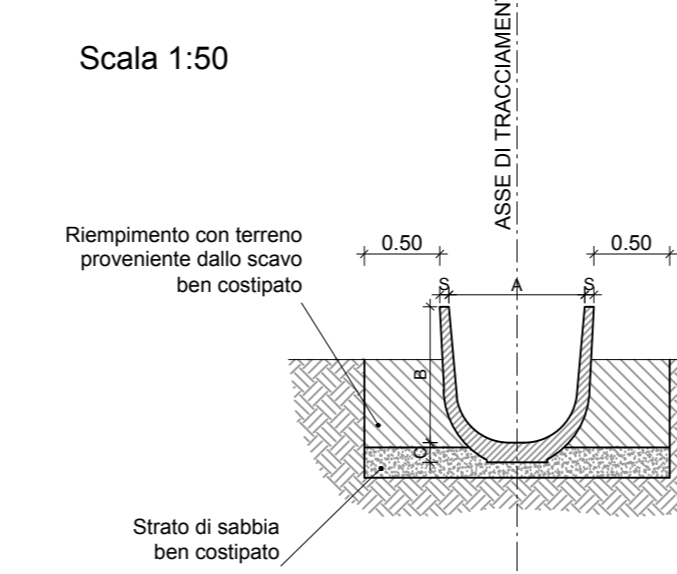
SEZIONE TIPO
Cavalcassos tipo A
Canaletta Bertazzoli 90 o 80



PARTICOLARE 2
Sezione dello scatolare prefabbricato



SEZIONE TIPO
Elemento in cls prefabbricato
tipo Bertazzoli 90



BERTAZZOLI 90	
A	90,00 cm
B	90,00 cm
C	13,00 cm
S	6,00 cm

CONCEDENTE: CONCESSIONI AUTOSTRADALI LOMBARDE

CONCESSIONARIA: SOCIETA' DI PROGETTO BREBEMI SPA

CUP E31B0500390007

COLLEGAMENTO AUTOSTRADALE DI CONNESSIONE TRA LE CITTÀ DI BRESCIA E MILANO

PROCEDURA AUTORIZZATIVA D. LGS 163/2006
 DELIBERA C.I.P.R.C. DI APPROVAZIONE DEL PROGETTO DEFINITIVO N° 19/2016

INTERCONNESSIONE A35-A4 PROGETTO ESECUTIVO

I-INTERCONNESSIONE
 II-INTERCONNESSIONE A35-A4
 IDAY4 - ADEGUAMENTO INTERFERENZA IDRALICA IDA14
 PLANIMETRIA DI TRACCIAMENTO E SEZIONI TIPO

PROGETTAZIONE: **interconnessione** sncrl

IN DIRETTORE TECNICO: **MIRCA PIZZANTI & C. S.p.A.**

VERIFICA: **APPROVATO BDP**

IDENTIFICAZIONE ELABORATO

PROGETTO	REVISIONE					
N. REV.	DATA	REDAATTO	DATA	CONTROLLATO	DATA	APPROVATO
1						

ELABORAZIONE PROGETTUALE

IL PROGETTISTA: **PIZZANTI INGENGGERS sncrl**

IL CONCESSIONARIO: **BREBEMI SPA**