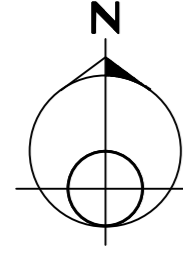
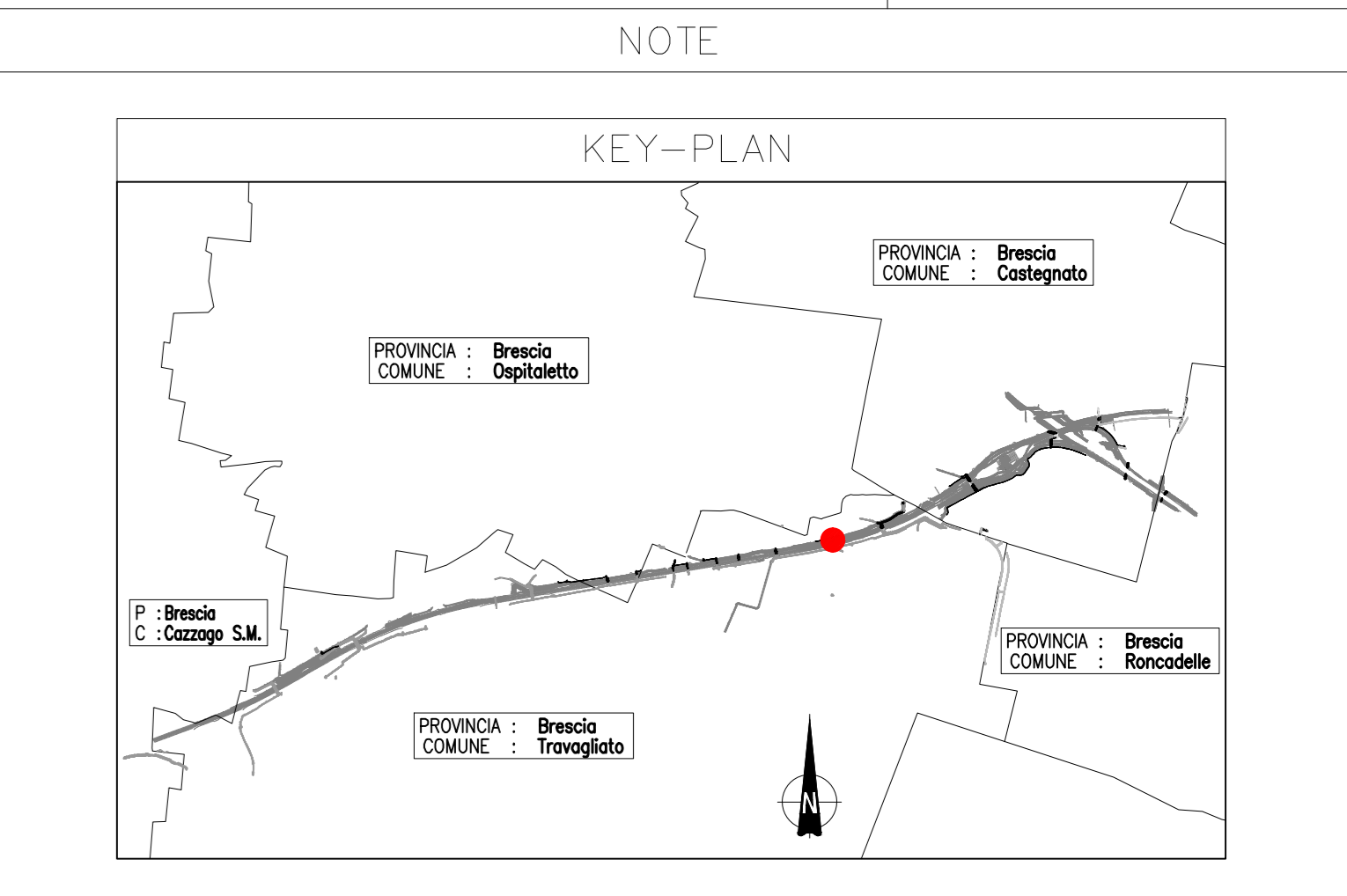


Planimetria in scala 1:500



DESCRIZIONE	CODICE
00002 - CANALCAFOSSE SU CANALLETTA PREFABBRICATA - RELAZIONE DI CALCOLO	66017 04 RC E I 11 00 002 00 00 004 00
00002 - CANALCAFOSSE SU CANALLETTA PREFABBRICATA - CARPENTERIA	66022 04 CP E I 11 00 002 00 00 002 00
00002 - CANALCAFOSSE SU CANALLETTA PREFABBRICATA - ARMATURA - TAVOLA 1/2	66024 04 AR E I 11 00 002 00 00 001 00
00002 - CANALCAFOSSE SU CANALLETTA PREFABBRICATA - ARMATURA - TAVOLA 2/2	66025 04 AR E I 11 00 002 00 00 002 00
00011 - RETICOLO IDROGRAFICO INTERFERITO - MANIFATTI DI REGOLAZIONE CANALI ED ELEMENTI DI RACCORDO	66087 04 PA E I 11 00 011 00 00 001 00



LEGENDA

- VERSO CORRENTE IDROGRAFIA DI PROGETTO
- VERSO CORRENTE STATO ESISTENTE
- 000.00 QUOTA DI SCORRIMENTO

NOTE AGGIUNTIVE

La definizione dettagliata delle fasi realizzative dell'intera opera sarà concordata con gli enti competenti al fine di redigere la convenzione con gli stessi. La tempistica del ripristino delle singole utenze irrigue locali sarà concordata con gli enti competenti nel rispetto delle specifiche esigenze.

CARATTERISTICHE DEI MATERIALI

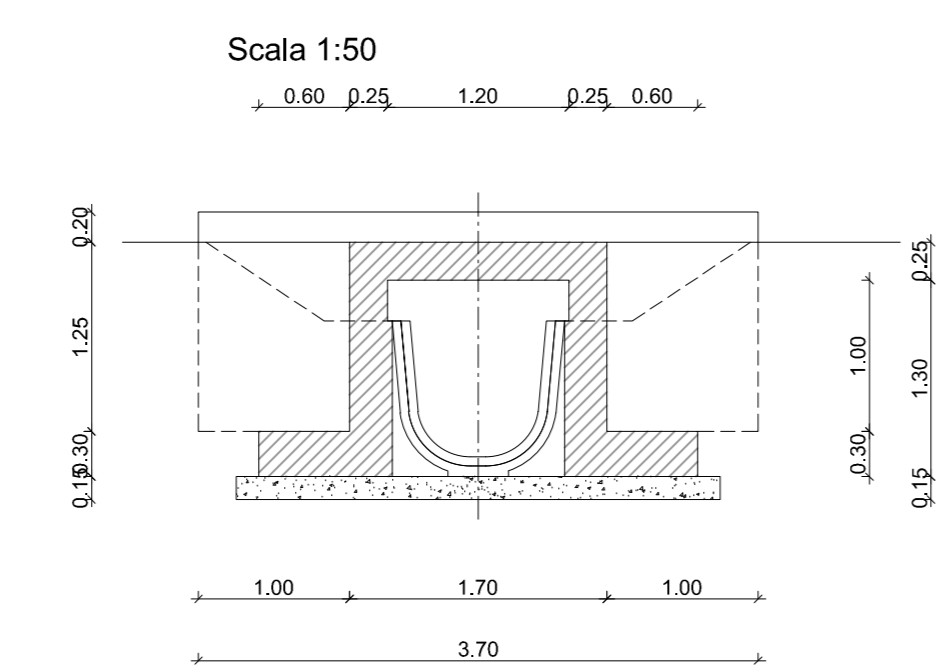
PER CARATTERISTICHE DEI MATERIALI VEDERE ELABORATO:

- 0 - PARTE GENERALE
- 00 - GENERALE
- 00001 - ELABORATI GENERALI
- PRESCRIZIONI MATERIALI E NOTE GENERALI
- CODICE 65953 04 EL E I 11 00 001 00 00 006 00

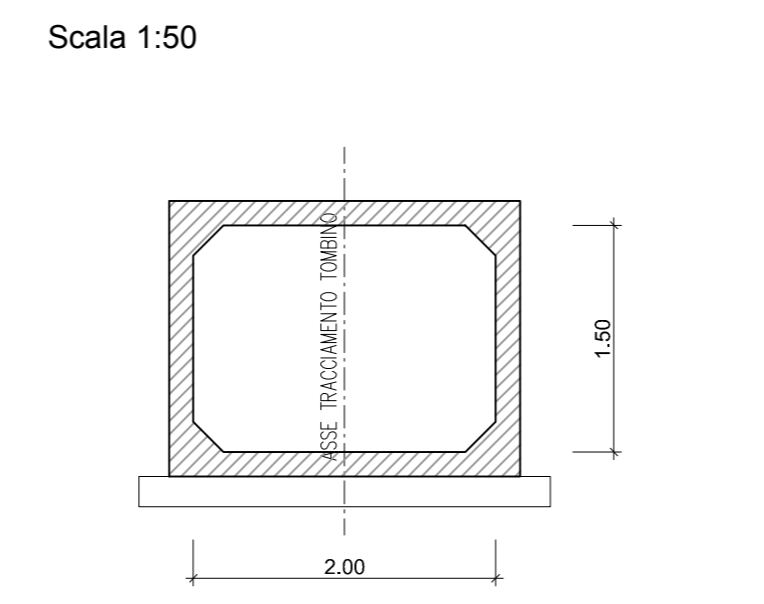
COORDINATE DI TRACCIAMENTO

N.	E	N
1	3468785.139	6510121.335
2	3468787.560	6510120.431
3	3468790.050	6510120.238
4	3468819.598	6510126.362
5	3468851.143	6510134.915
6	3468882.688	6510143.469
a	3468917.398	6510156.386
b	3468917.187	6510155.073
c	3468913.835	6510151.421
d	3468886.072	6510144.386

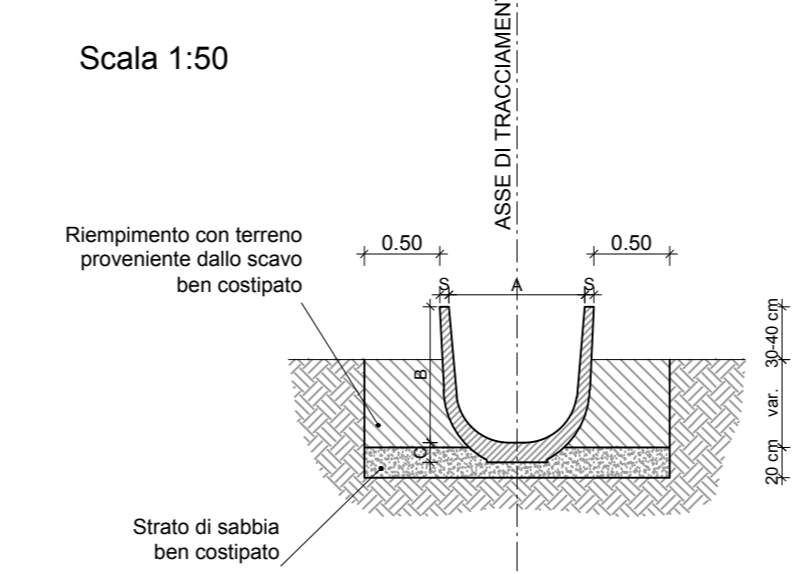
SEZIONE TIPO  
Cavalcafosso tipo A  
Canaletta Bertazzoli 90 o 80



PARTICOLARE 2  
Elemento in cls prefabbricato



SEZIONE TIPO  
Elemento in cls prefabbricato  
tipo Bertazzoli 90



BERTAZZOLI 90

A	90,00 cm
B	90,00 cm
C	13,00 cm
S	6,00 cm

CONCESSIONARIA  
BREBEMI SPA

CONCESSIONE  
CONCESSIONI AUTOSTRADALI LOMBARDE

CUP E31B05600390007

**COLLEGAMENTO AUTOSTRADALE  
DI CONNESSIONE TRA LE CITTÀ DI  
BRESCIA E MILANO**

PROCEDURA AUTORIZZATIVA D. LGS 163/2006  
DELIBERA C.I.P.R.E. DI APPROVAZIONE DEL PROGETTO DEFINITIVO N° 19/2016

**INTERCONNESSIONE A35-A4  
PROGETTO ESECUTIVO**

I-INTERCONNESSIONE  
II-INTERCONNESSIONE A35-A4  
IDAYS - ADEGUAMENTO INTERFERENZA IDRAULICA IDA15  
PLANIMETRIA DI TRACCIAMENTO E SEZIONI TIPO

PROGETTAZIONE: **interconnessione** snc

VERIFICA: **APPROVATO BDP**

IL PROGETTISTA RESPONSABILE INTERAZIONE  
PROIEZIONI SPONDIANTI  
MIRCA PIZZOTTI & C. S.p.A.  
Via S. Maria delle Grazie, 10  
00187 Roma (RM)

IL DIRETTORE TECNICO  
MIRCA PIZZOTTI & C. S.p.A.  
Via S. Maria delle Grazie, 10  
00187 Roma (RM)

IDENTIFICAZIONE ELABORATO

PROGETTO	REVISIONE	DATA	REDAZIONE	DATA	APPROVAZIONE	DATA
1						

IL CONCESSIONARIO  
BREBEMI SPA

IL CONCESSIONARIO  
Città di Progetto  
BRESCIA