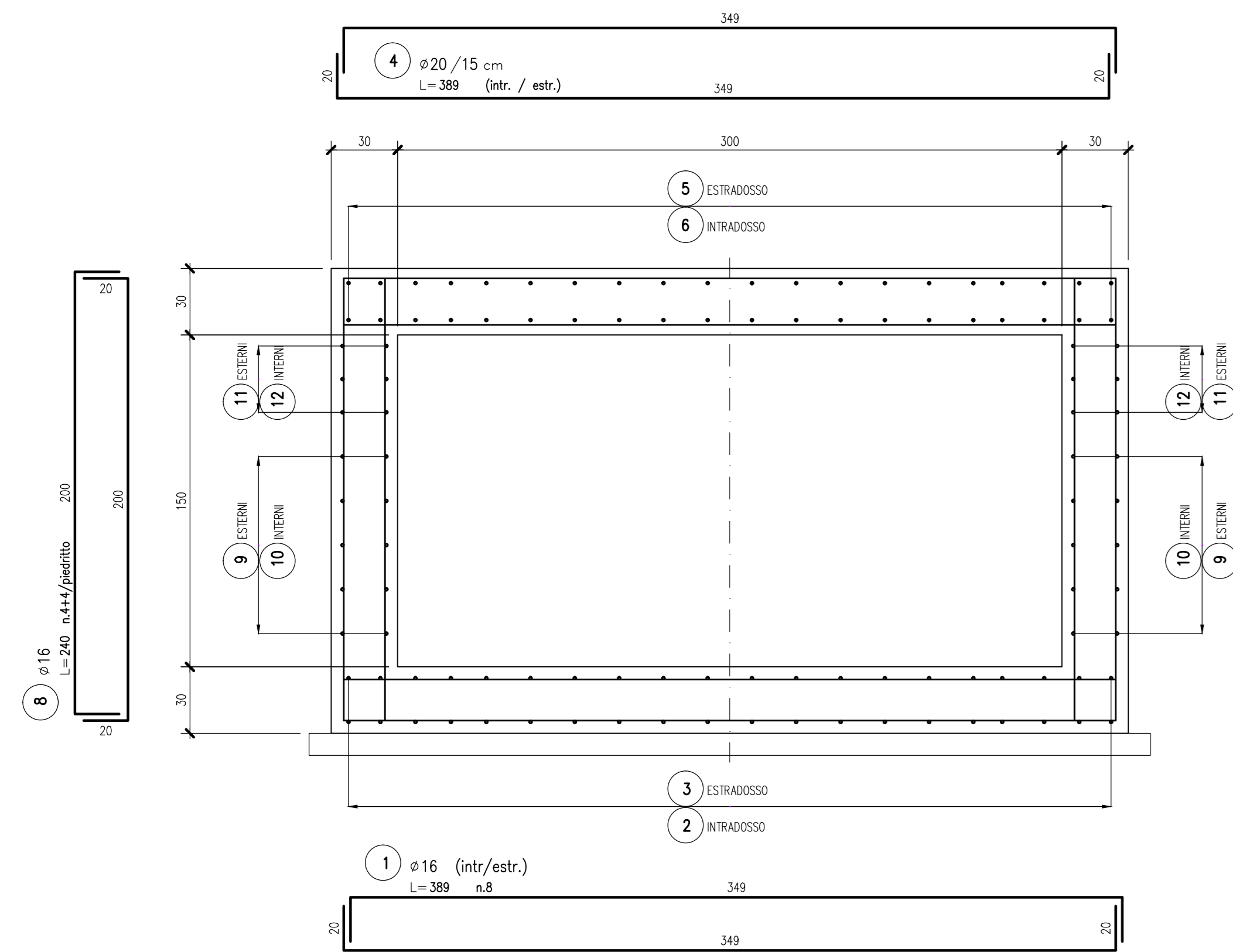
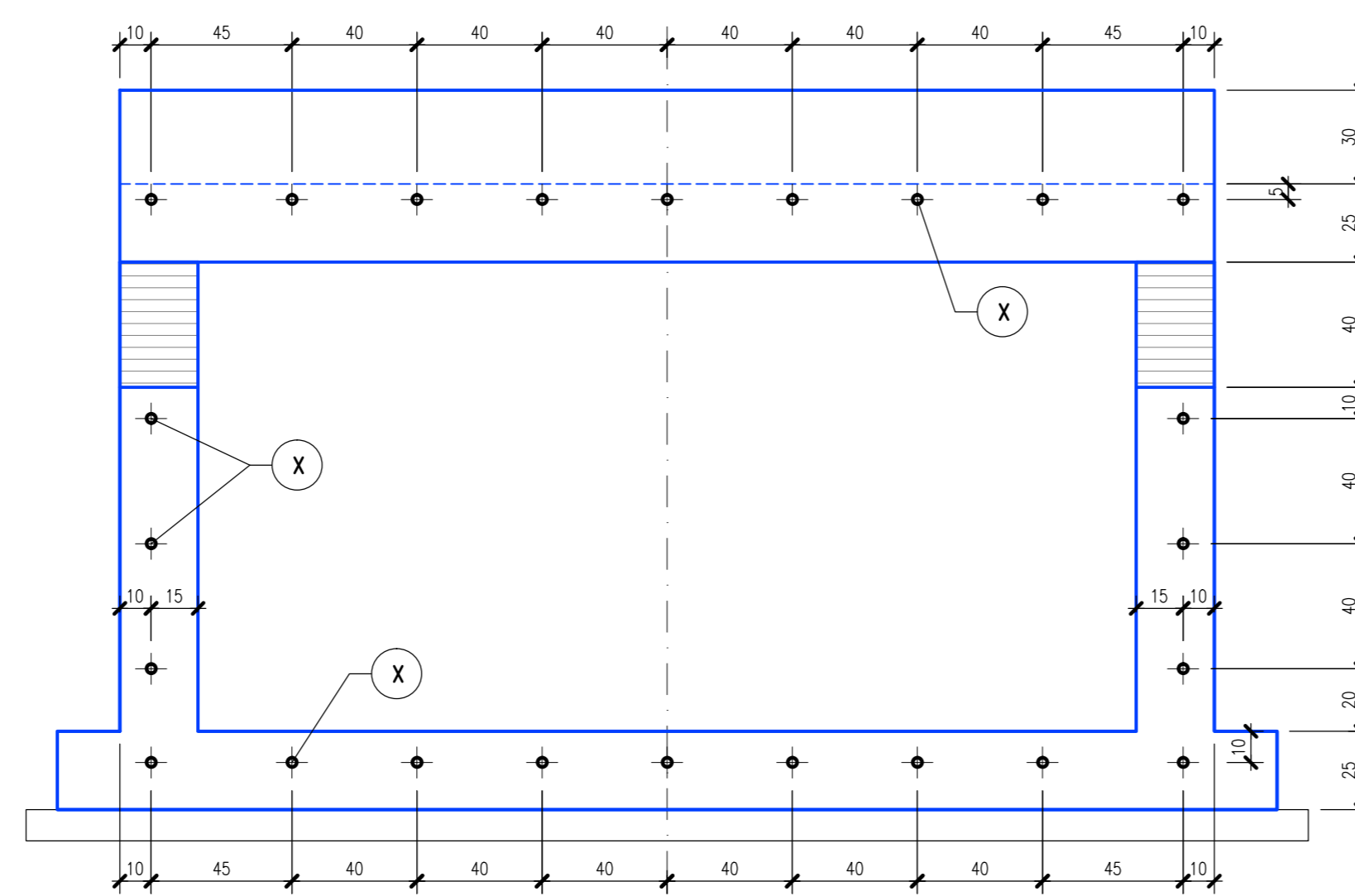


ARMATURA COLLEGAMENTO CON TOMBINO ESISTENTE

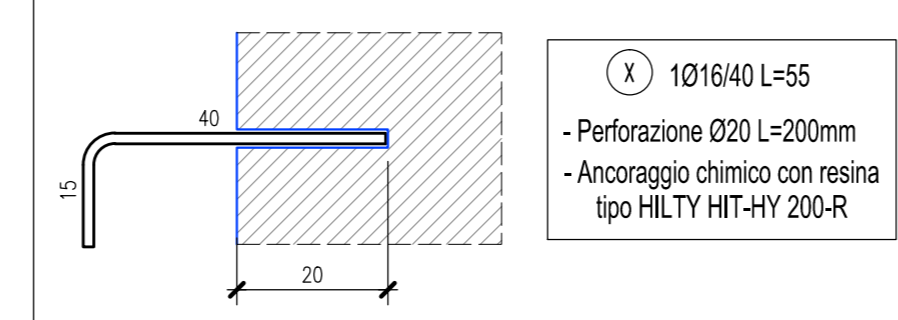
SEZIONE A 1:20



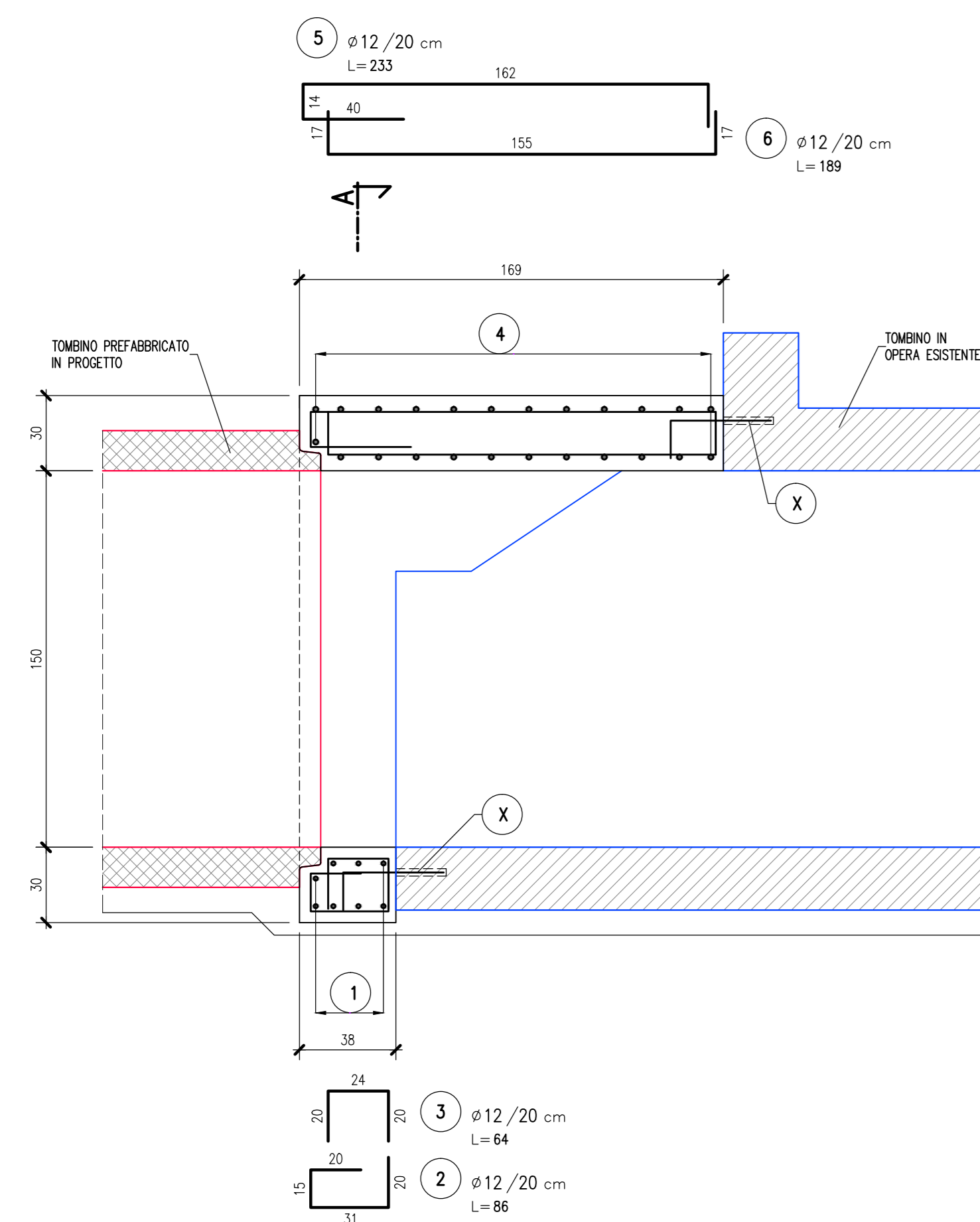
SCHEMA CHIODATURE ALLA STRUTTURA ESISTENTE 1:20



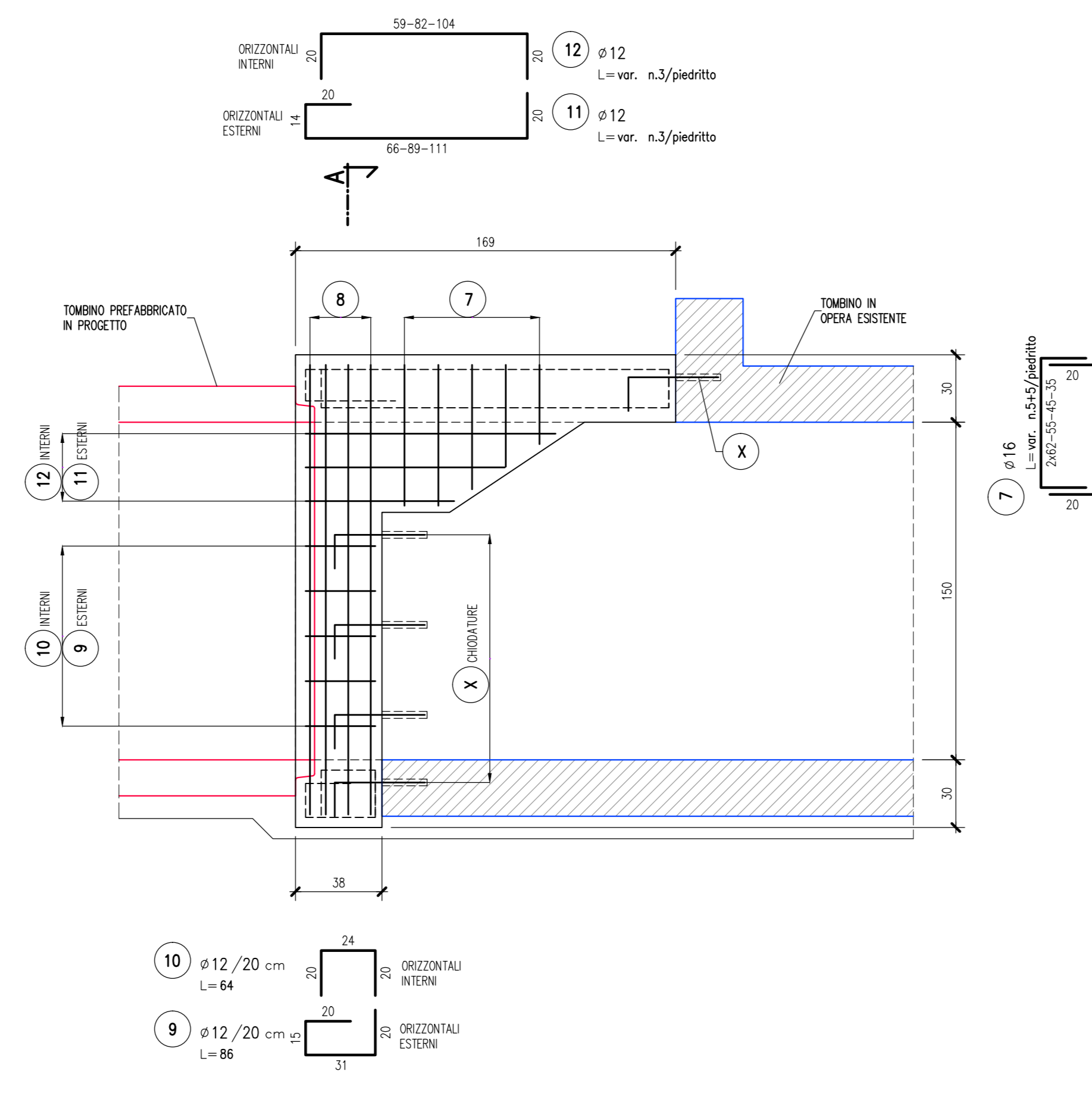
DETTAGLIO CHIODATURA ALLA STRUTTURA ESISTENTE 1:10



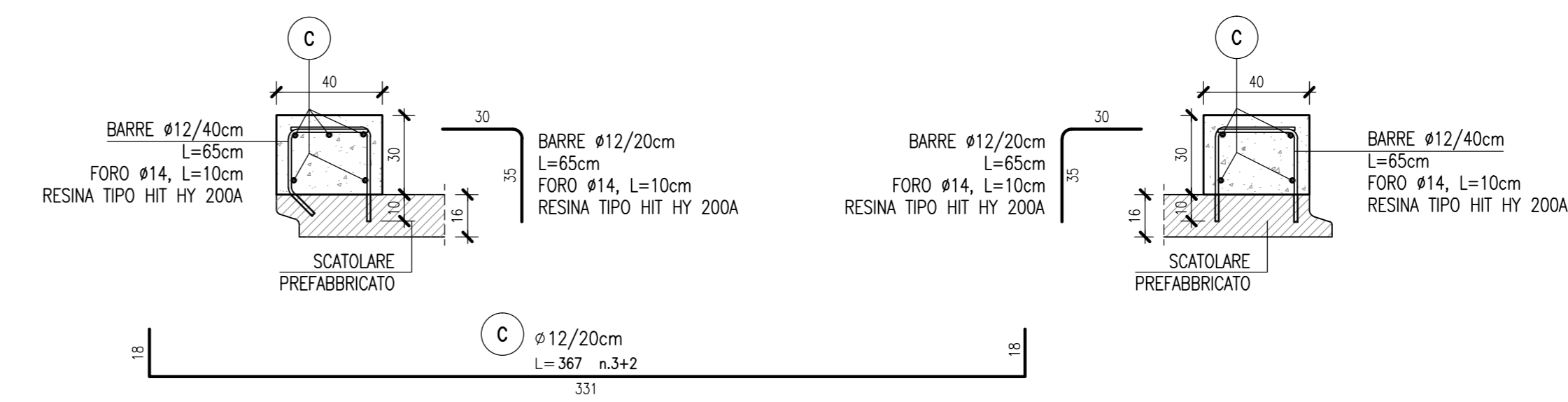
SEZIONE LONGITUDINALE IN ASSE 1:20



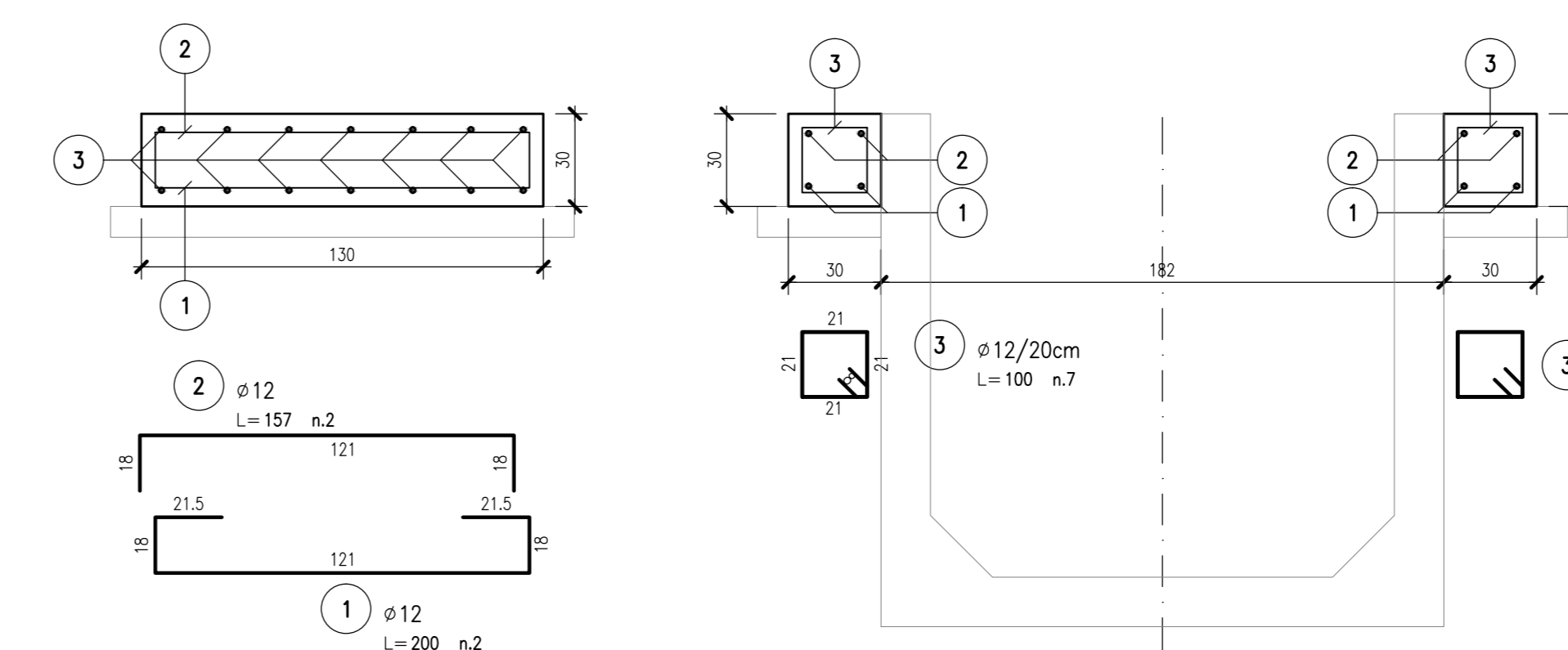
SEZIONE LONGITUDINALE SUI PIEDRITTI 1:20



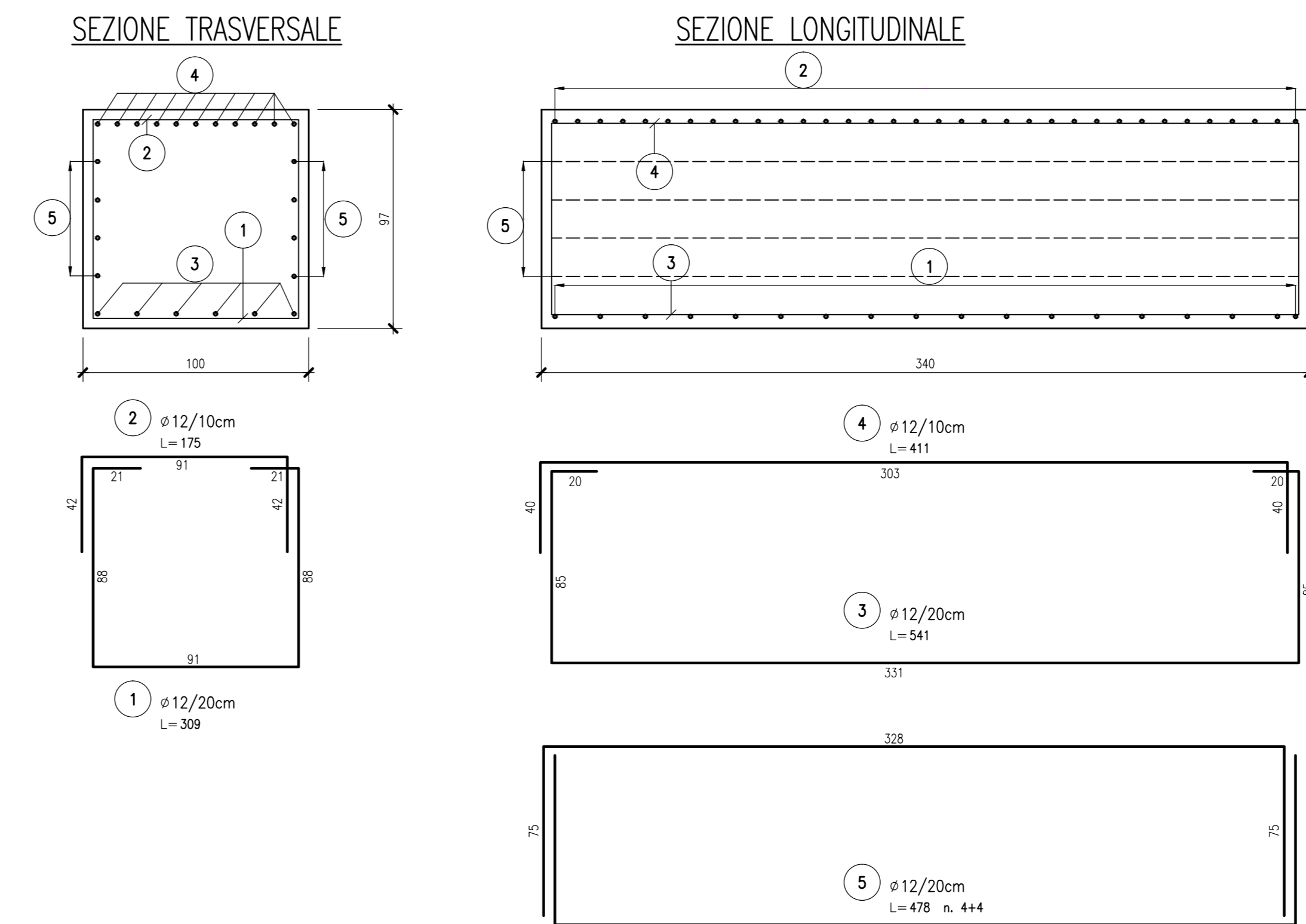
ARMATURE CORDOLI DI TESTATA 1:20



ARMATURE CORDOLI DI APOGGIO CANALETTA 1:20



CORDOLI PORTA-BARRIERA DI SICUREZZA 1:20

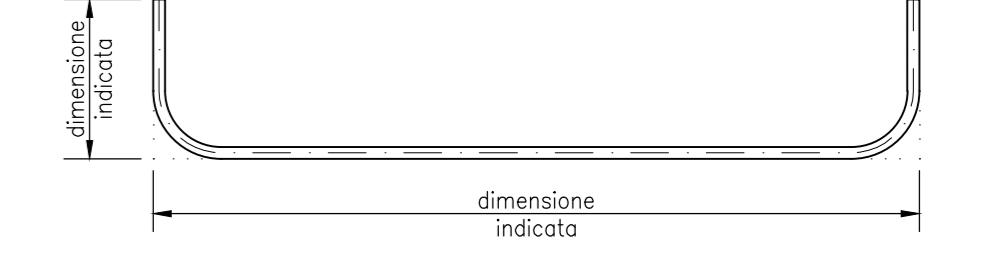


ELABORATI DI RIFERIMENTO

DESCRIZIONE	CODICE

NOTE

- TUTTE LE MISURE SONO ESPRESSE IN CENTIMETRI
- GLI ANGOLI DI PIEGATURA E POSIZIONAMENTO DELLE BARRE SONO ESPRESSE IN GRADI SESSADECIMALI
- DIAMETRO MANDRINO DI PIEGATURA BARRE :  $\phi \leq 16mm = 4\phi$   
 $\phi > 16mm = 7\phi$
- LE DIMENSIONI INDICATE PER LA SAGOMA DELLE BARRE SONO QUELLE ESTERNE MASSIME (SALVO DIVERSA INDICAZIONE SPECIFICA)



LEGENDA

- TOMBINO PREFABBRICATO DI PROGETTO
- TOMBINO IN OPERA ESISTENTE

CARATTERISTICHE DEI MATERIALI

- PER CARATTERISTICHE DEI MATERIALI VEDERE ELABORATO :
- 0 - PARTE GENERALE
- 00 - GENERALE
- 0001 - ELEMENTI GENERALI
- PRESCRIZIONI MATERIALI E NOTE GENERALI
- CODICE 65953 04 EL E 1 11 00 00 00 006 00

CONCEDENTE: CONCESSIONARI AUTOSTRADALI LOMBARDE

CONCESSIONARIA: SOCIETA' DI PROGETTO BREBEMI SPA

CUP E31805000390007

**COLLEGAMENTO AUTOSTRADALE DI CONNESSIONE TRA LE CITTA' DI BRESCIA E MILANO**

PROCEDURA AUTORIZZATIVA D. LGS 163/2006 DELIBERA C.I.P.E. DI APPROVAZIONE DEL PROGETTO DEFINITIVO N° 19/2016

**INTERCONNESSIONE A35-A4 PROGETTO ESECUTIVO**

I-INTERCONNESSIONE  
II-INTERCONNESSIONE A35-A4  
IDAYS - ADEGUAMENTO INTERFERENZA IDRAULICA IDA15  
ARMATURA

PROGETTAZIONE: **interconnessione** S.p.A.

VERIFICA: **interconnessione** S.p.A.

IL PROGETTISTA RESPONSABILE INGEGNERE: **MIRSA PIZZANTI & C. S.p.A.**

IL CONCESSIONARIO: **BREBEMI SPA**

I.D.		PROGETTO		REVISIONE		DATA		AUTORE	
NUMERO	DATA	DESCRIZIONE	DATA	REVISIONE	DATA	REVISIONE	DATA	REVISIONE	DATA
65660	04	AR	E	I	11	AYS	00	00	001

ELABORAZIONE PROGETTUALE

IL PROGETTISTA: **PRENTINI INGEGNERI s.r.l.**

IL CONCESSIONARIO: **BREBEMI SPA**