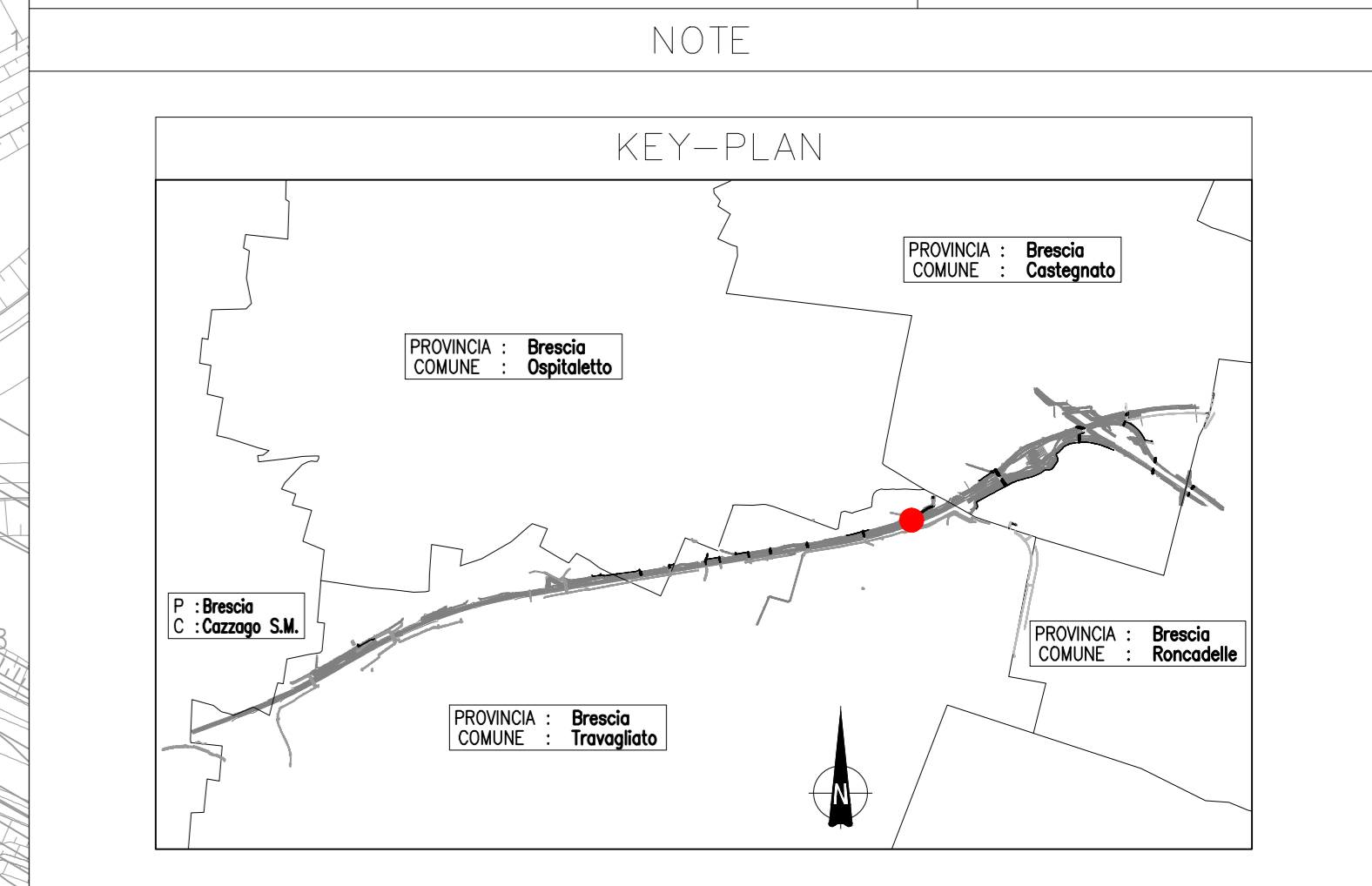


DESCRIZIONE	CODICE
00002 - CANALCAFFOSSO SU CANALLETTA PREFABBRICATA - RELAZIONE DI CALCOLO	66017 04 RC E I 11 00 002 00 00 004 00
00003 - CANALCAFFOSSO SU CANALLETTA PREFABBRICATA - CARPENTERIA	66022 04 CP E I 11 00 002 00 00 002 00
00004 - CANALCAFFOSSO SU CANALLETTA PREFABBRICATA - ARMATURA - TAVOLA 1/2	66024 04 AR E I 11 00 002 00 00 001 00
00005 - CANALCAFFOSSO SU CANALLETTA PREFABBRICATA - ARMATURA - TAVOLA 2/2	66025 04 AR E I 11 00 002 00 00 001 00
00011 - RETICOLO IDROGRAFICO INTERFERITO - MANUFATTI DI REGOLAZIONE CANALI ED ELEMENTI DI RACCORDO	66087 04 PA E I 11 00 011 00 00 001 00

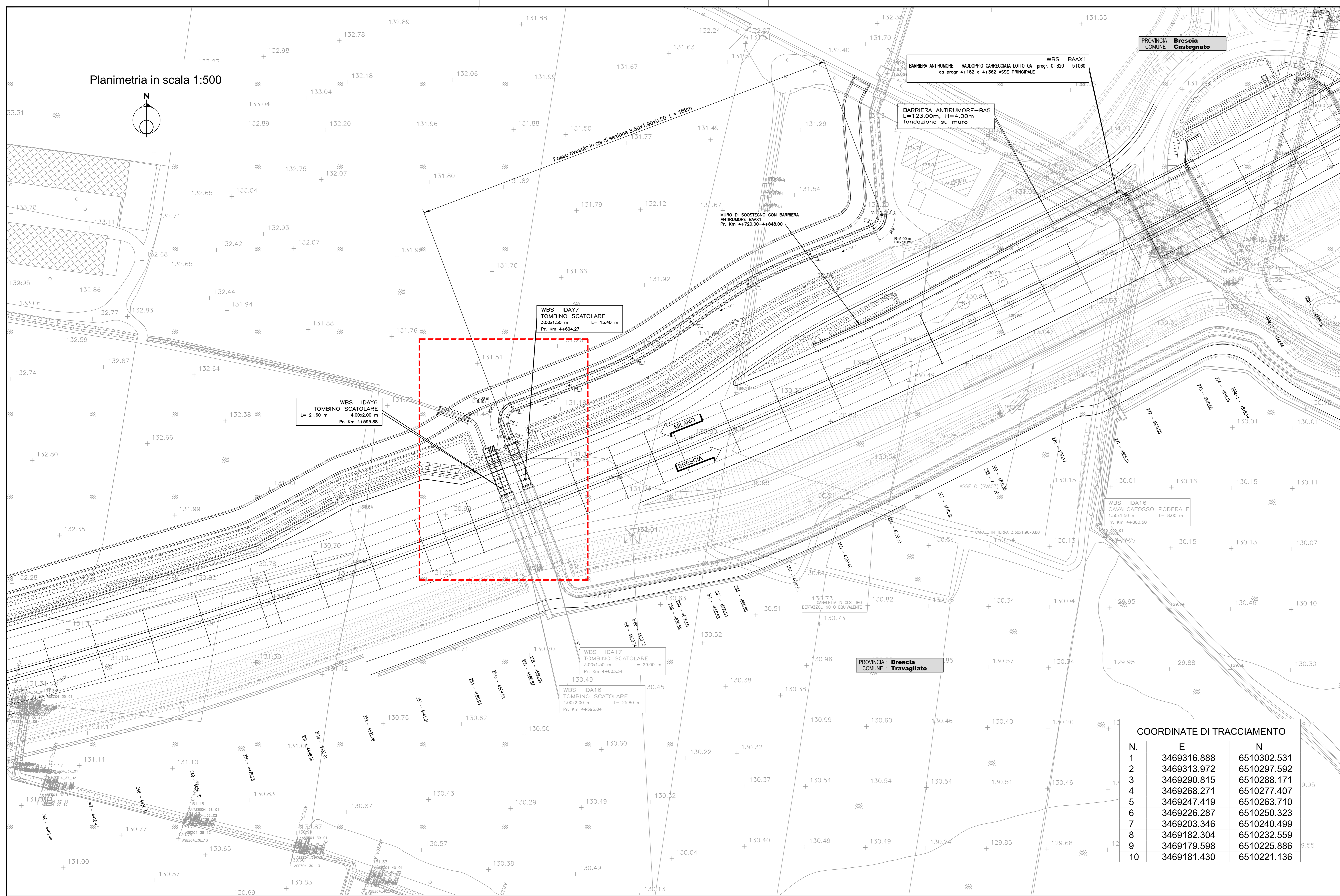


NOTE AGGIUNTIVE

La definizione dettagliata delle fasi realizzative dell'intera opera sarà concordata con gli enti competenti al fine di redigere la convenzione con gli stessi. La tempistica del ripristino delle singole utenze irrigue locali sarà concordata con gli enti competenti nel rispetto delle specifiche esigenze.

CARATTERISTICHE DEI MATERIALI

PER CARATTERISTICHE DEI MATERIALI VEDERE ELABORATO:  
 0 - PARTE GENERALE  
 00 - GENERALE  
 00001 - ELABORATI GENERALI  
 PRESCRIZIONI MATERIALI E NOTE GENERALI  
 CODICE 65953 04 EL E I 11 00 001 00 00 006 00

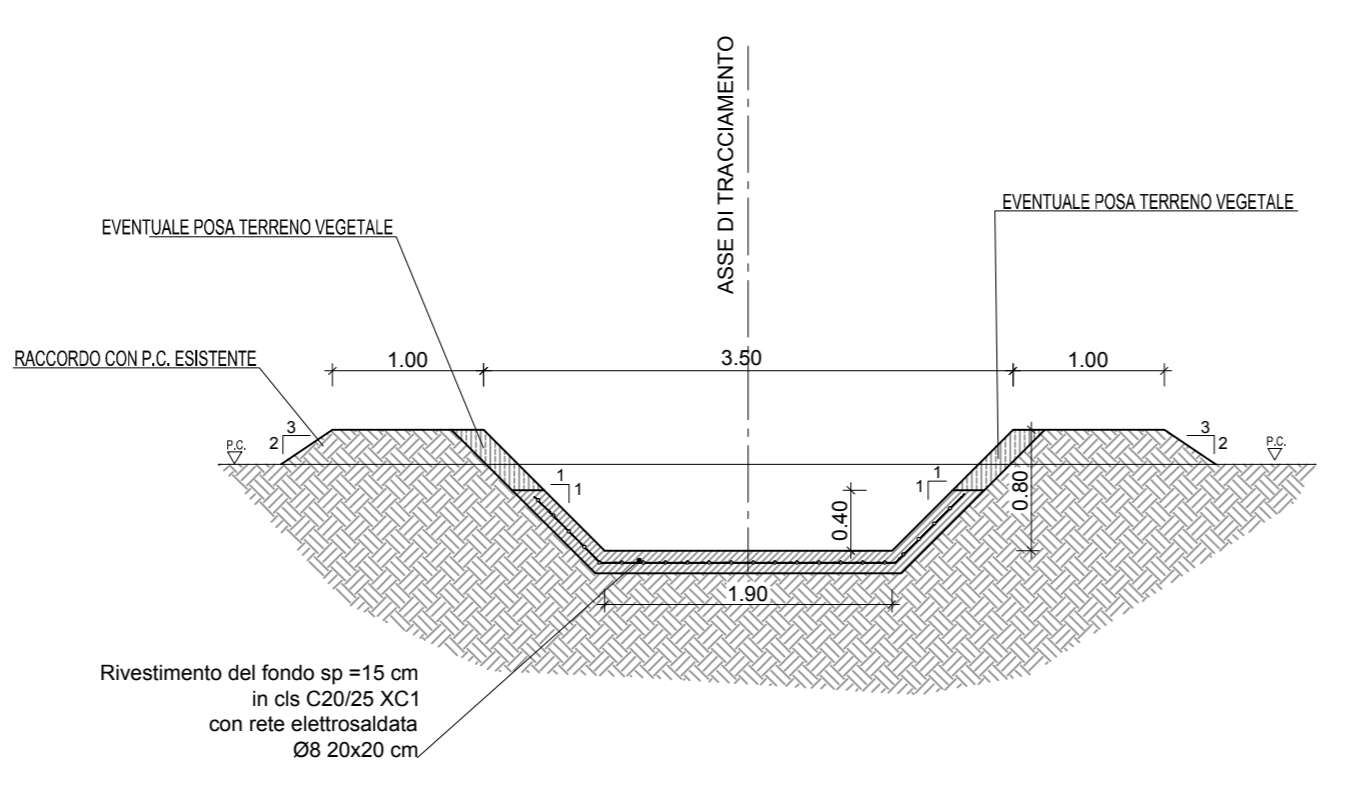


COORDINATE DI TRACCIAMENTO

N.	E	N
1	3469316.888	6510302.531
2	3469313.972	6510297.592
3	3469290.815	6510288.171
4	3469268.271	6510277.407
5	3469247.419	6510263.710
6	3469226.287	6510250.323
7	3469203.346	6510240.499
8	3469182.304	6510232.559
9	3469179.598	6510225.886
10	3469181.430	6510221.136

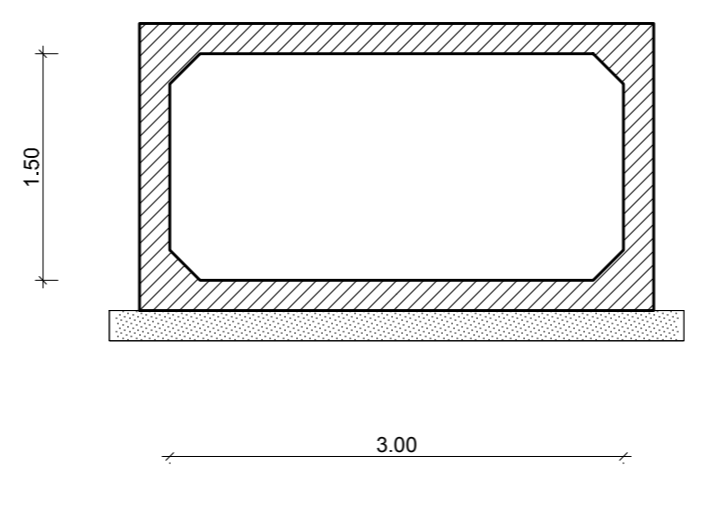
SEZIONE TIPO  
Sezione canale in terra rivestita in cls

Scala 1:50



PARTICOLARE 1  
Sezione tipo tombino 300x150

Scala 1:50



CONCEDENTE: CONCESSIONARI AUTOSTRADALI LOMBARDE

CONCESSIONARIA: SOCIETA' DI PROGETTO BREBEMI SPA

CUP E31B05600390007

**COLLEGAMENTO AUTOSTRADALE DI CONNESSIONE TRA LE CITTÀ DI BRESCIA E MILANO**

PROCEDURA AUTORIZZATIVA D. LGS 163/2006 DELIBERA C.I.P.E. DI APPROVAZIONE DEL PROGETTO DEFINITIVO N° 19/2016

**INTERCONNESSIONE A35-A4 PROGETTO ESECUTIVO**

**I-INTERCONNESSIONE I1-INTERCONNESSIONE A35-A4 IDAY7 - ADEGUAMENTO INTERFERENZA IDRALICA IDA17 PLANIMETRIA DI TRACCIAMENTO E SEZIONI TIPO**

PROGETTAZIONE: **interconnessione** sncrl

VERIFICA: **APPROVATO BDP**

IL PROGETTISTA RESPONSABILE INTERAZIONE: **INGENIERI PIZZINOTTI & C. S.p.A.**

IL DIRETTORE TECNICO: **INGENIERI PIZZINOTTI & C. S.p.A.**

I.D.		IDENTIFICAZIONE ELABORATO										DATA	
NUMERO	DATA	PROVA	DATA	PROVA	DATA	PROVA	DATA	PROVA	DATA	PROVA	DATA	PROVA	DATA
65669	04	PL	E	I	I	ID	AY7	00	00	00	00	00	00

ELABORAZIONE PROGETTUALE

REVISIONE

IL CONCESSIONARIO: **CONCESSIONARI AUTOSTRADALI LOMBARDE**

IL CONCESSIONARIO: **SOCIETA' DI PROGETTO BREBEMI SPA**