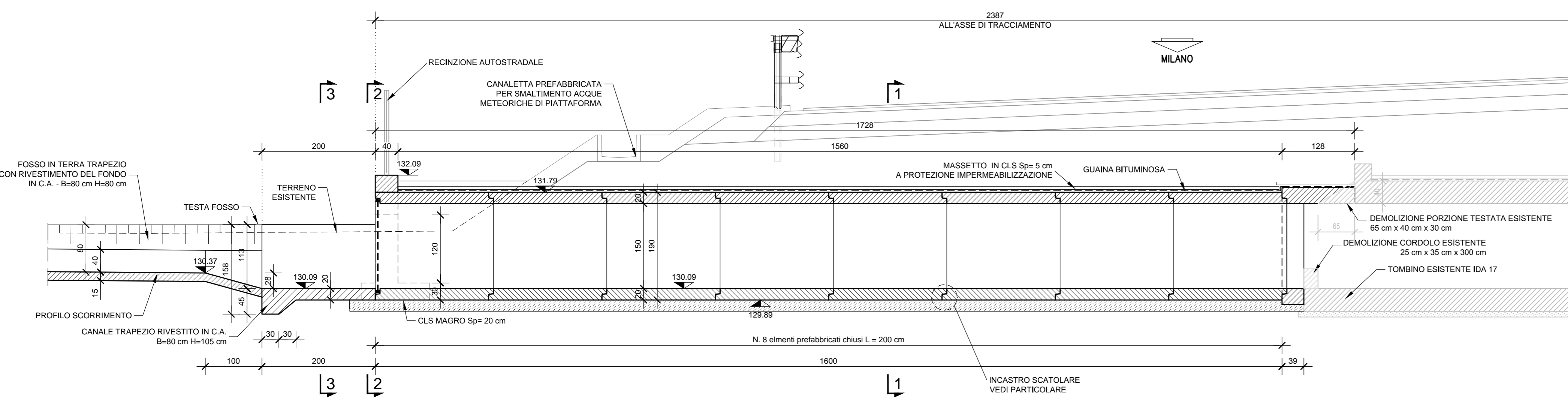
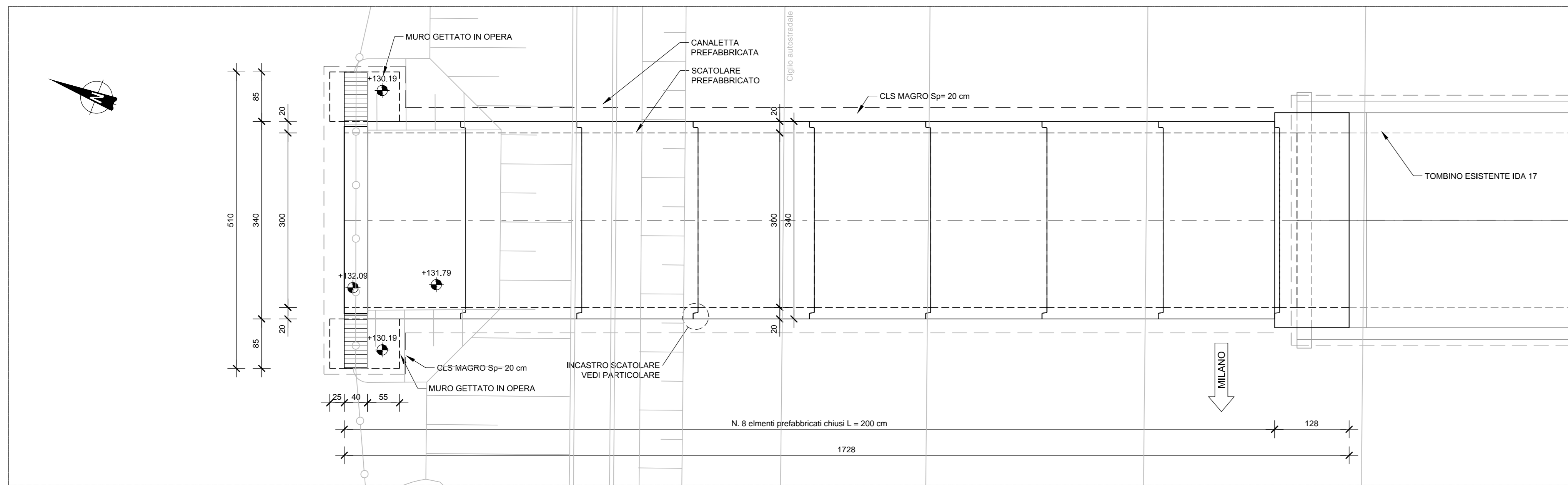


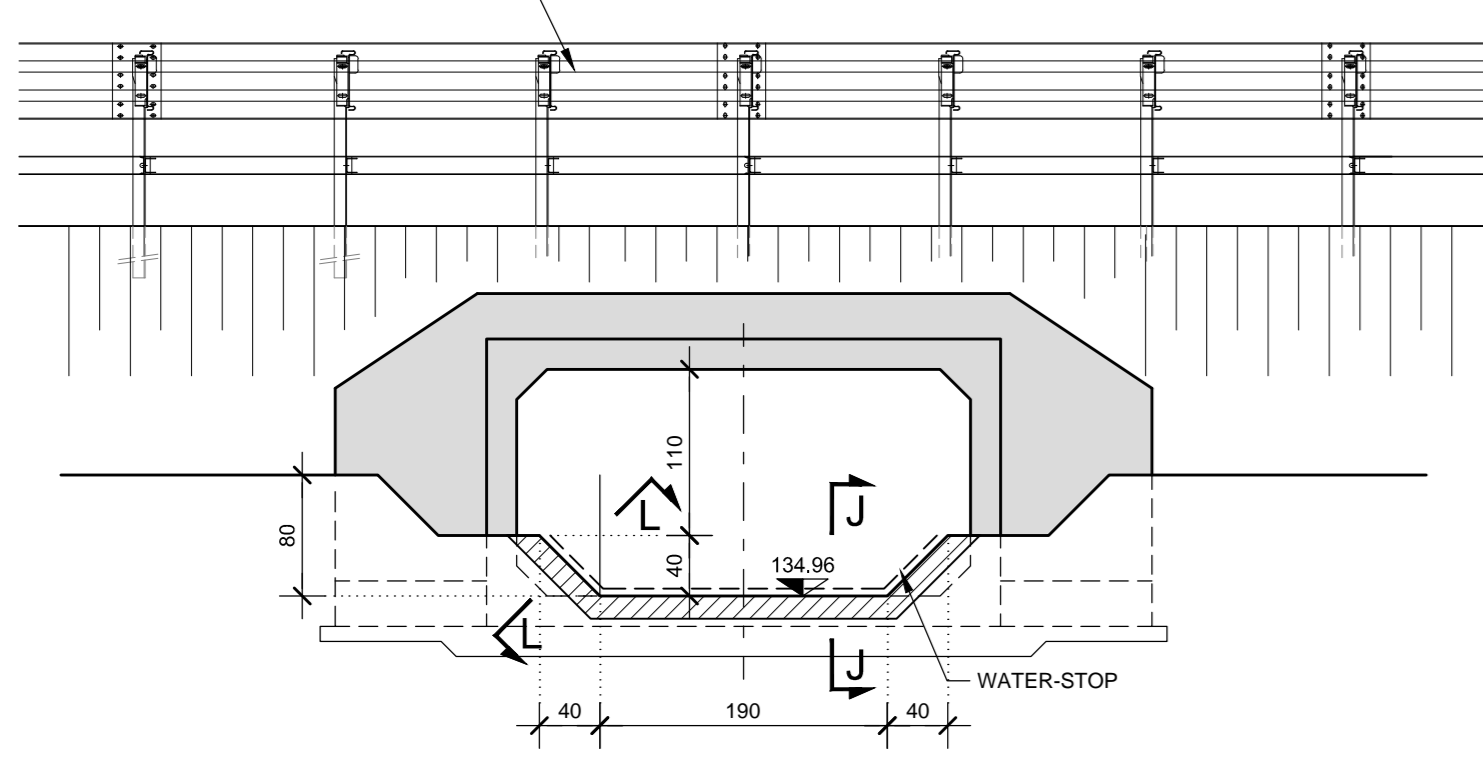
SEZIONE LONGITUDINALE  
Scala 1:50



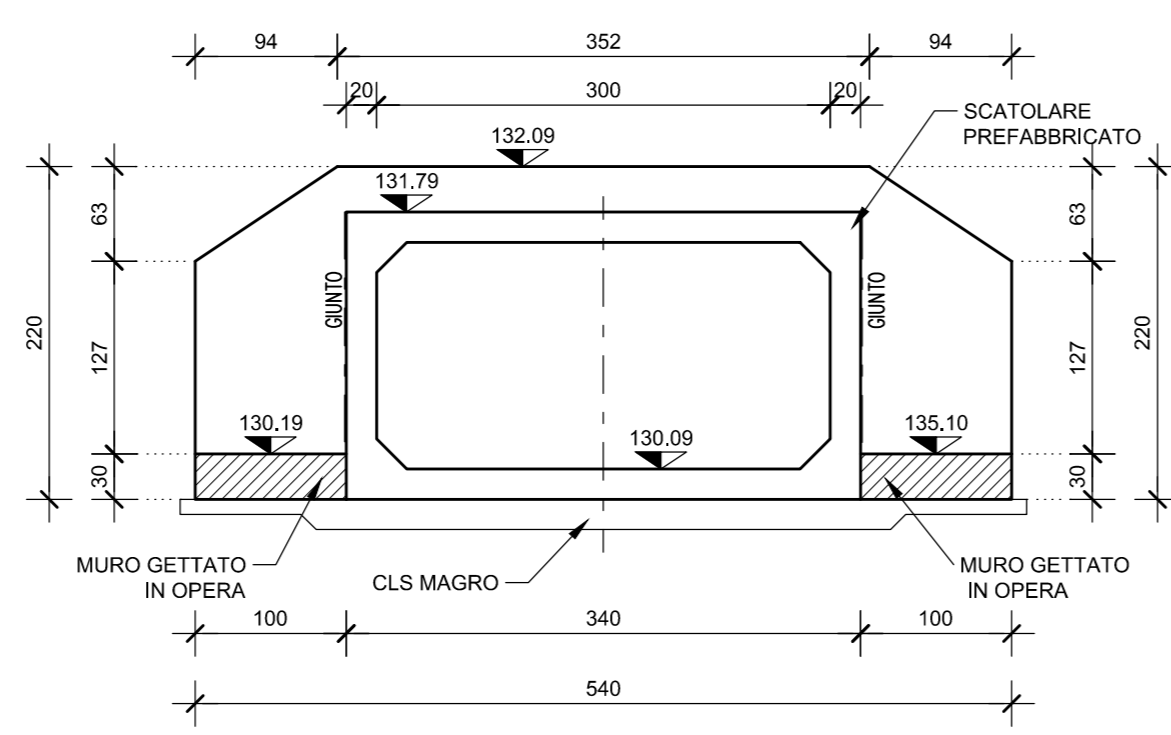
PIANTA  
Scala 1:50



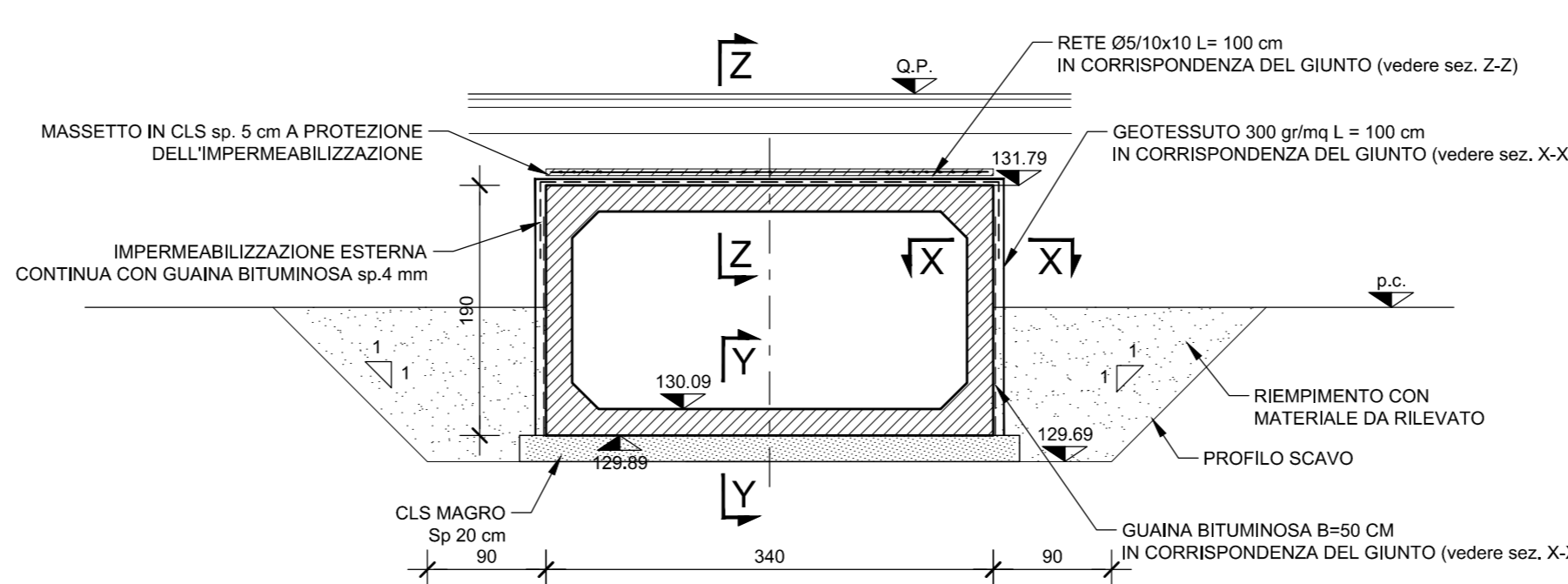
SEZIONE 3-3 - TESTATA DI MONTE  
Scala 1:50



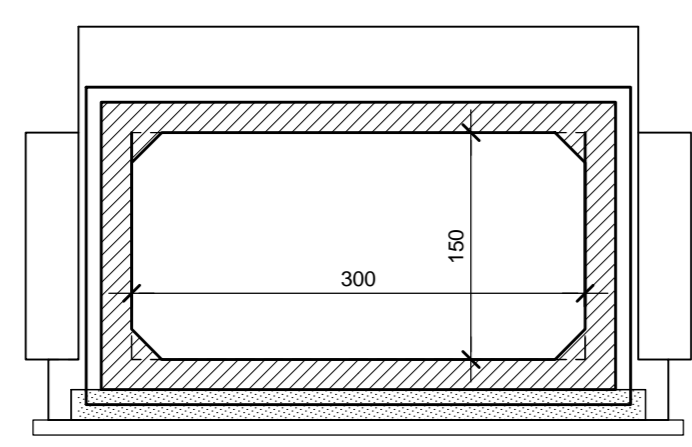
VISTA 2-2  
Scala 1:50



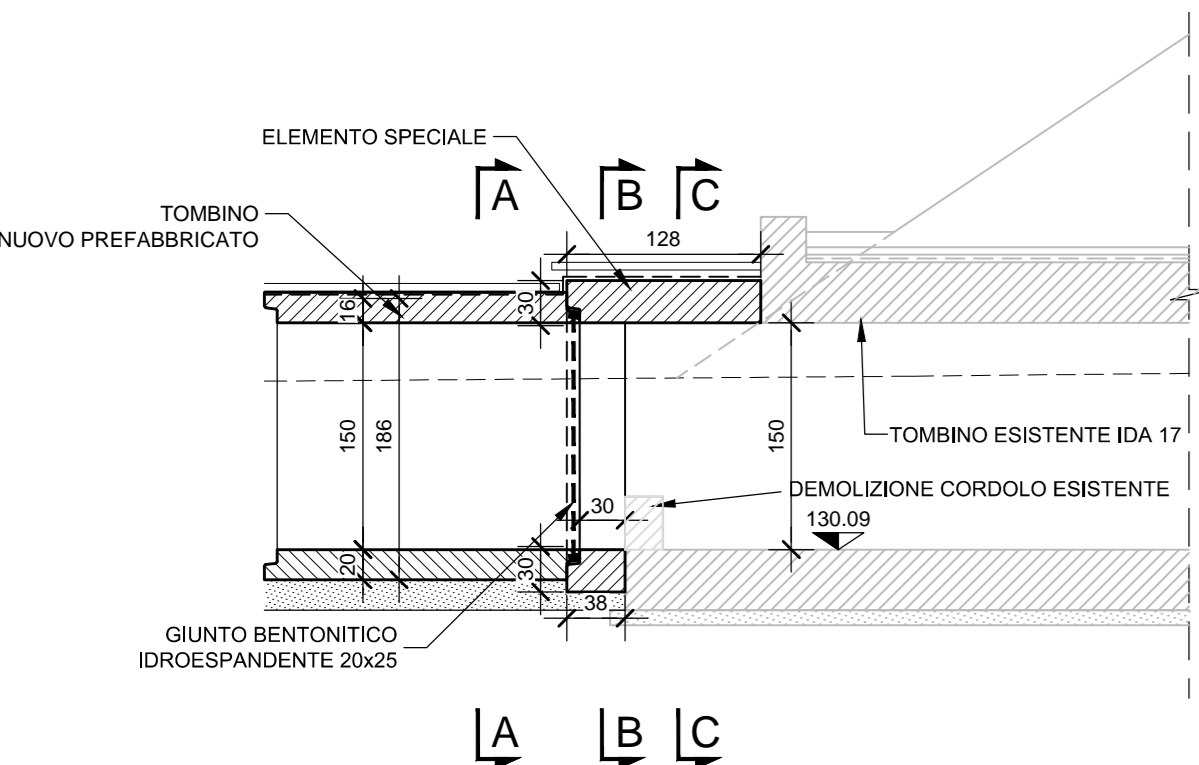
SEZIONE 1-1  
Scala 1:50



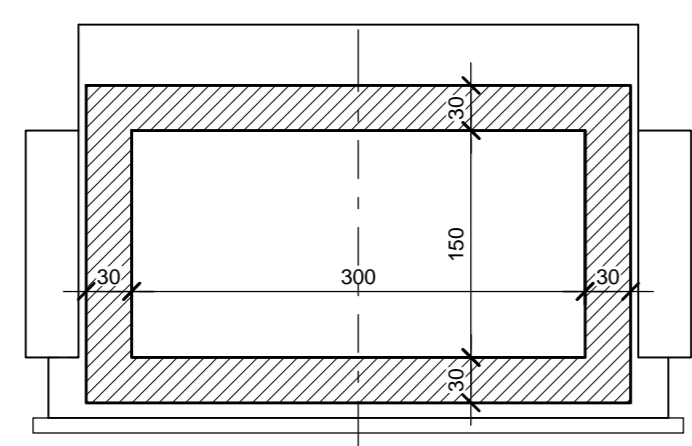
SEZ A-A  
Scala 1:50



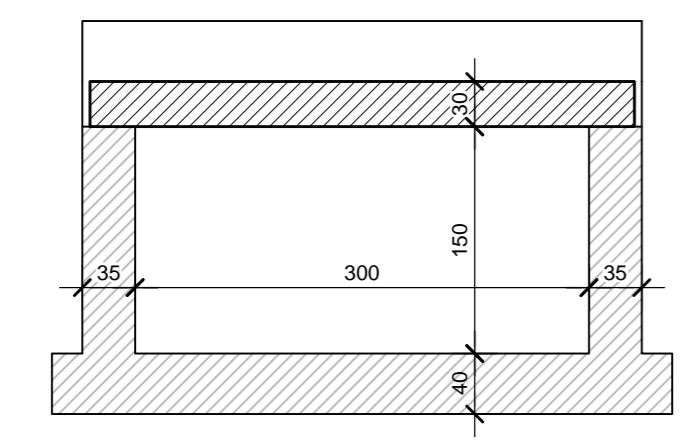
SEZIONE LONGITUDINALE DEL COLLEGAMENTO CON TOMBINO ESISTENTE  
Scala 1:50



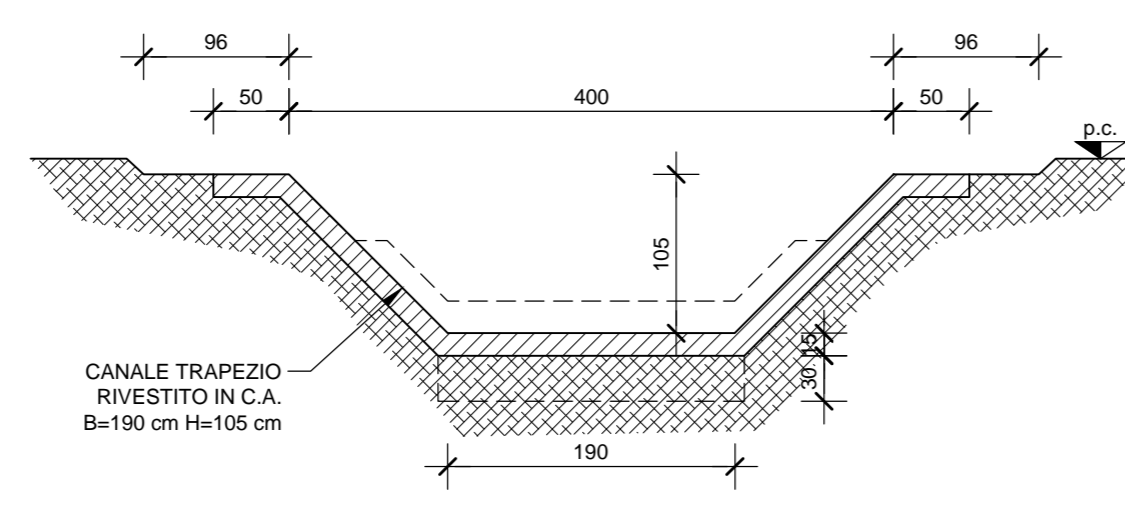
SEZ B-B  
Scala 1:50



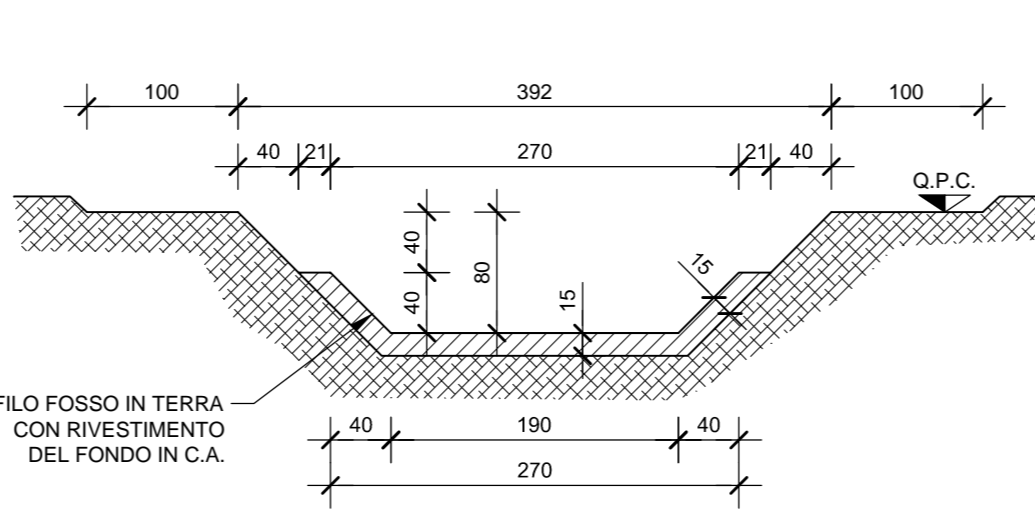
SEZ C-C  
Scala 1:50



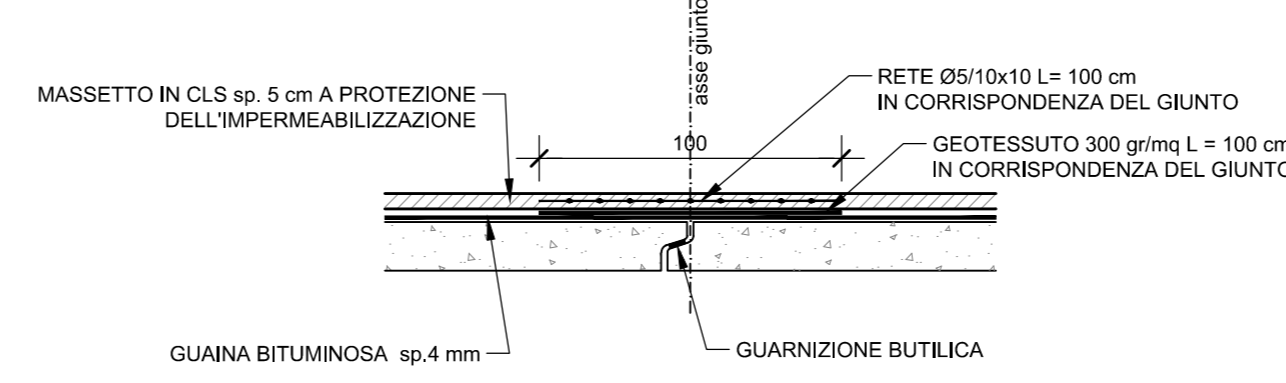
DETTAGLIO GIUNTO STRUTTURALE SOLETTA SUPERIORE SEZIONE Z-Z  
Scala 1:25



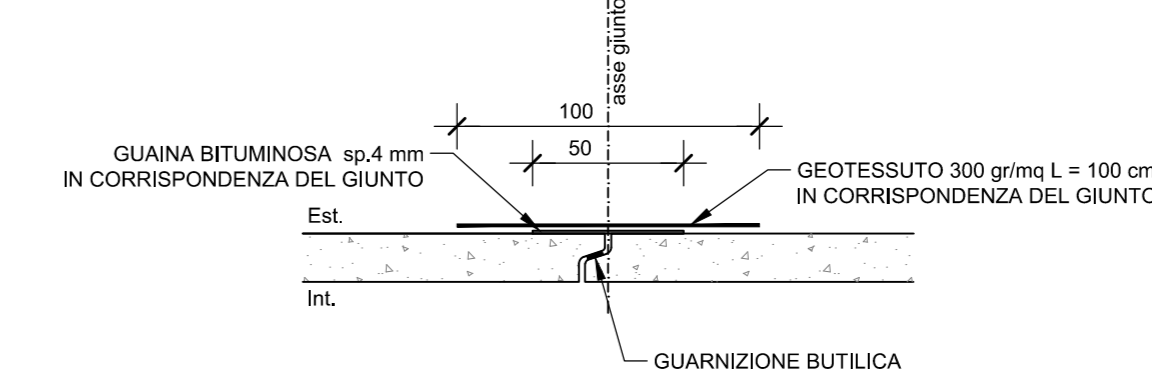
DETTAGLIO GIUNTO STRUTTURALE SOLETTA SUPERIORE SEZIONE Z-Z  
Scala 1:25



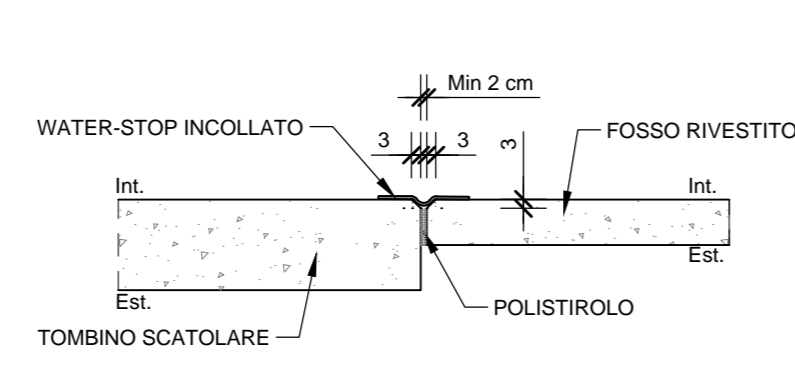
DETTAGLIO GIUNTO STRUTTURALE SOLETTA SUPERIORE SEZIONE Z-Z  
Scala 1:25



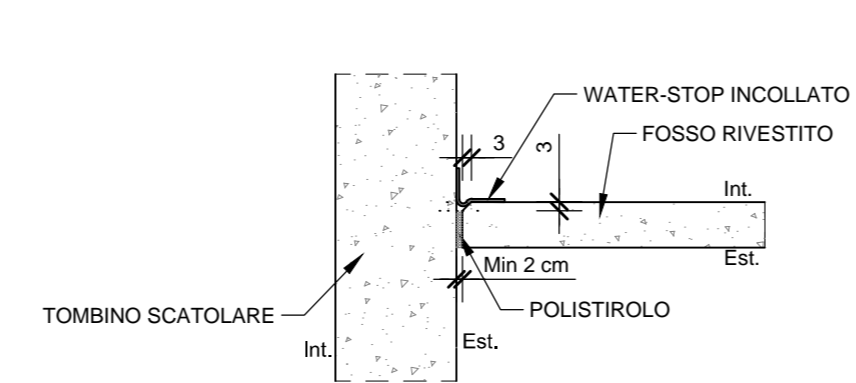
DETTAGLIO GIUNTO STRUTTURALE PARETE SEZIONE X-X  
Scala 1:25



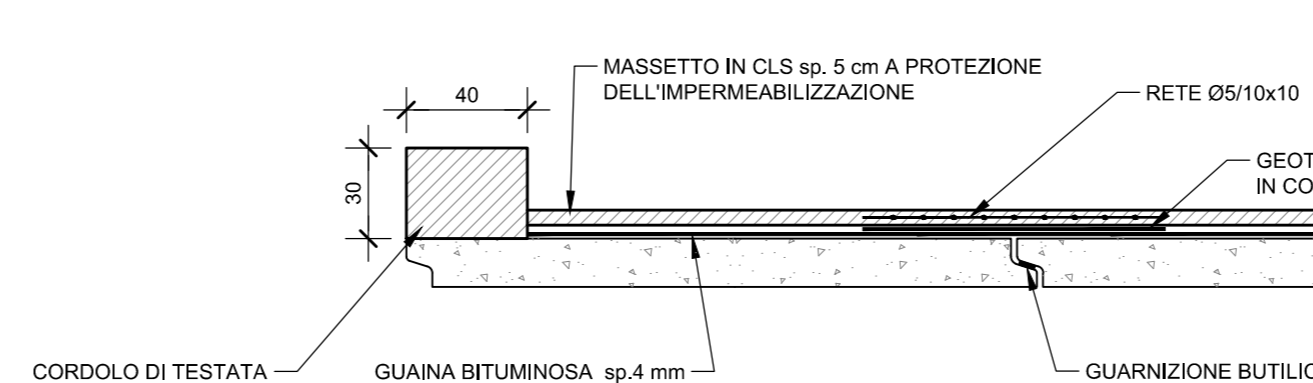
DETTAGLIO GIUNTO SEZIONE J-J  
Scala 1:25



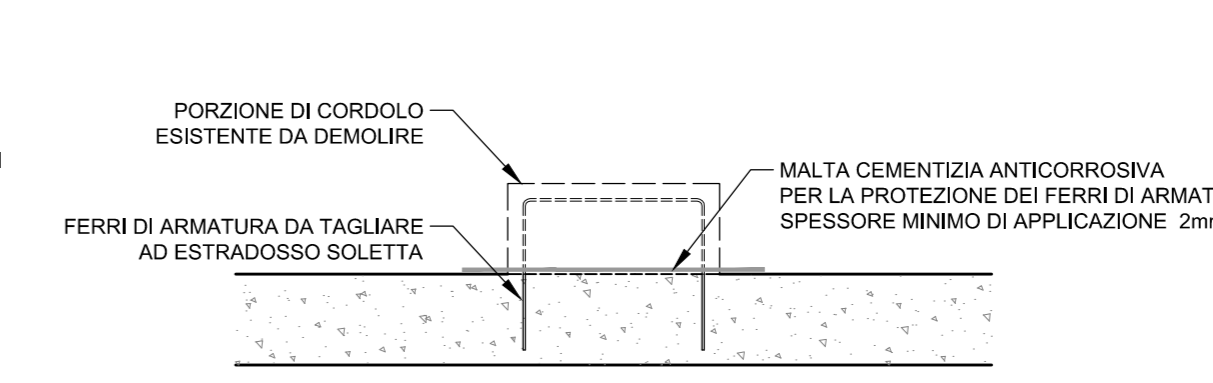
DETTAGLIO GIUNTO SEZIONE L-L  
Scala 1:25



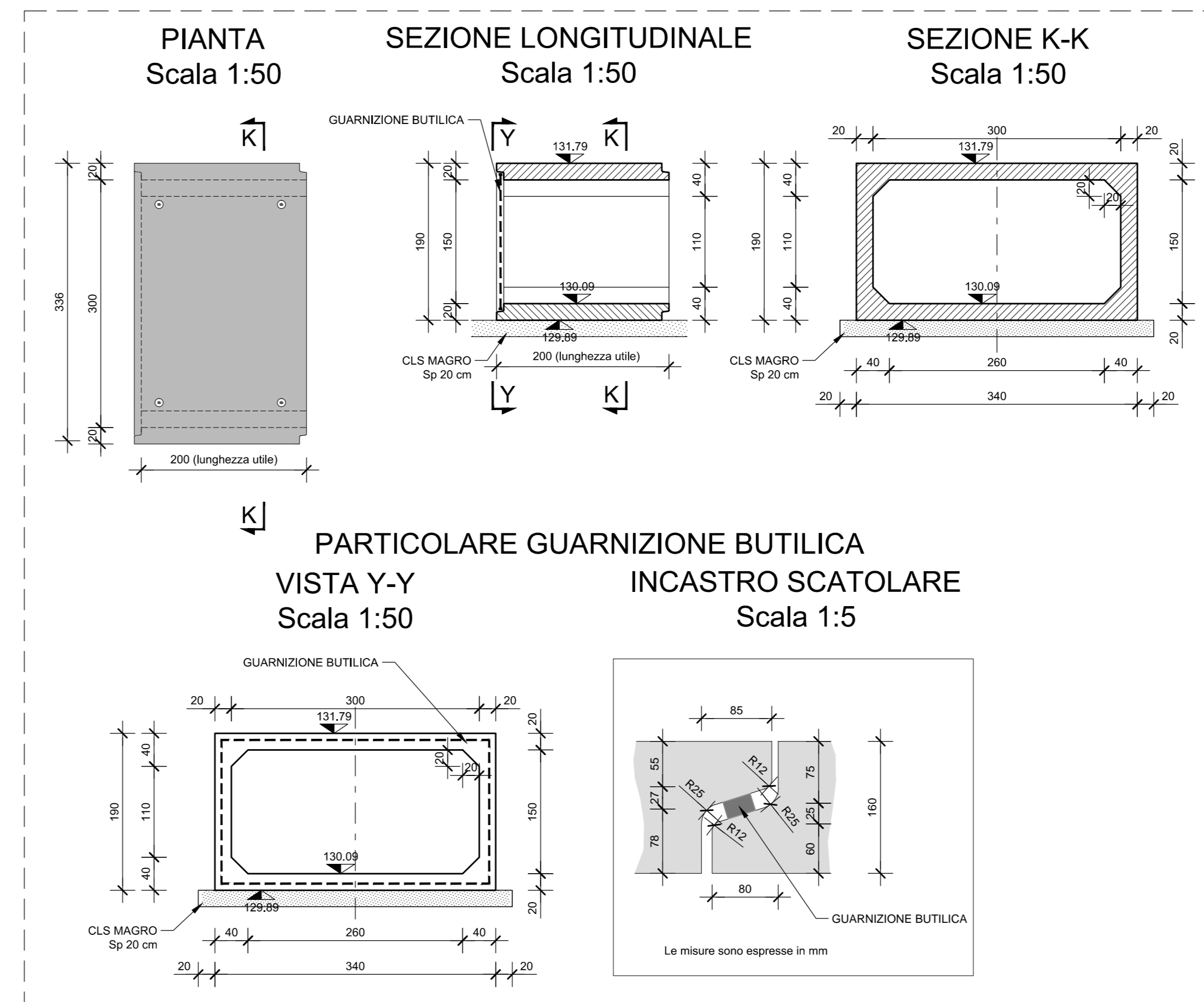
DETTAGLIO CORDOLO DI TESTATA  
Scala 1:25



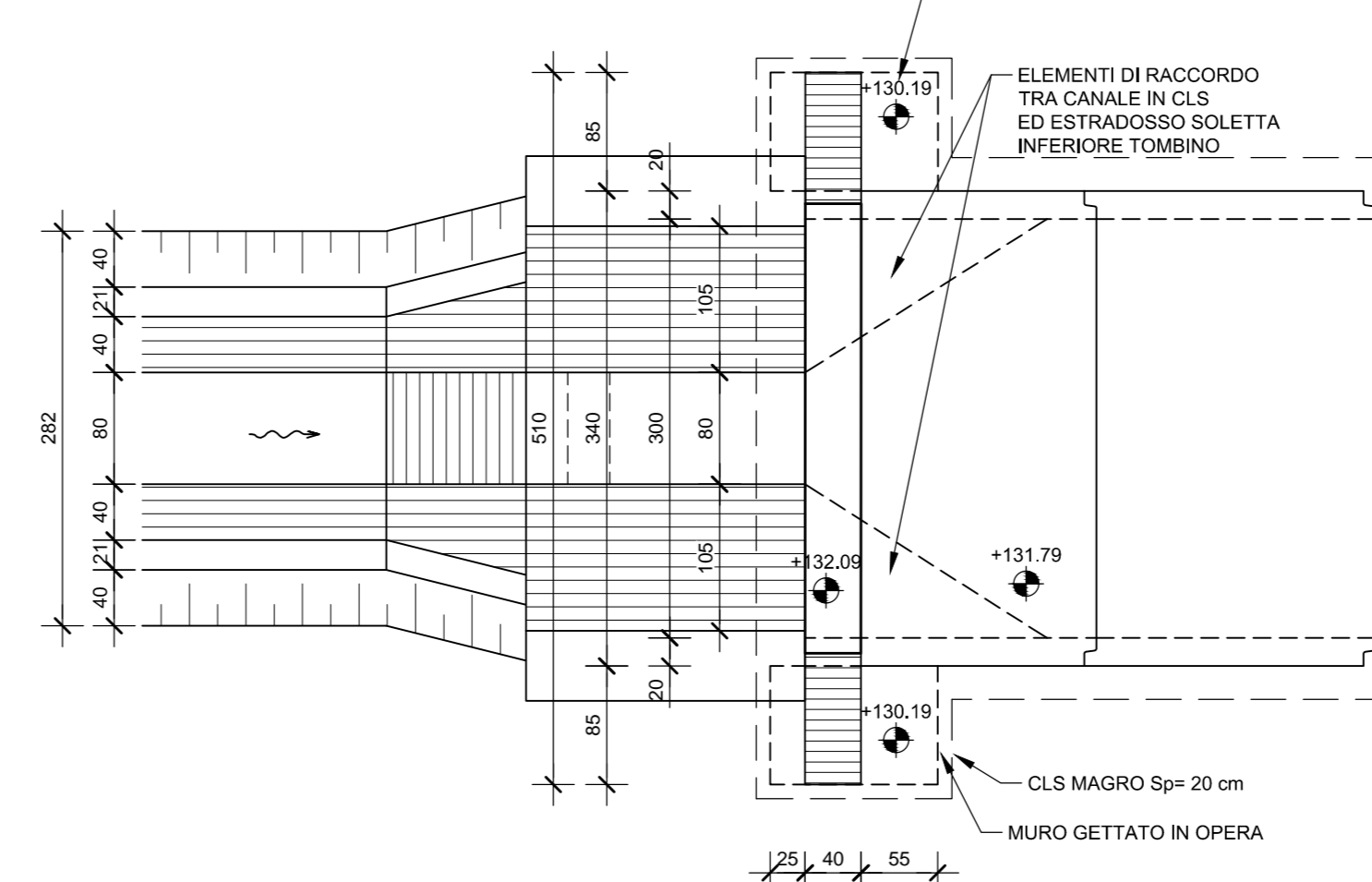
PARTICOLARE DEMOLIZIONE CORDOLI  
Scala 1:25



SCATOLARE PREFABBRICATO



VISTA DALL'ALTO  
Scala 1:50



ELABORATI DI RIFERIMENTO	
DESCRIZIONE	CODICE
30022 - PARAPETI E RECINZIONI - COSTRUTTORE - TAVOLA 7/2	00014 04 P4 E 1 H 00 002 00 00 006 30

NOTE

TUTTE LE MISURE SONO ESPRESSE IN CENTESIMI  
TUTTE LE QUOTE ALTIMETRICHE SONO ESPRESSE IN METRI K.M.

LEGENDA

CARATTERISTICHE DEI MATERIALI

PER CARATTERISTICHE DEI MATERIALI VEDERE LABORATORIO  
Q = PARTE GENERALE  
Q0 = GENERALE  
Q000 = ELEMENTI GENERALI  
PRESCRIZIONI MATERIALI E NOTE GENERALI  
CODICE: 85670 04 E 1 H 00 001 00 00 003 00

CONCEDENTE: CONCESSIONI AUTOSTRADALI LOMBARDE

CONCESSIONARIA: SOCIETA' DI PROGETTO BREBEMI SPA

CUP E3180500390007

**COLLEGAMENTO AUTOSTRADALE DI CONNESSIONE TRA LE CITTA' DI BRESCIA E MILANO**

PROCEURA AUTORIZZATIVA D. LGS 163/2006 DELIBERA C.I.P.E. DI APPROVAZIONE DEL PROGETTO DEFINITIVO N° 19/2016

**INTERCONNESSIONE A35-A4 PROGETTO ESECUTIVO**

I-INTERCONNESSIONE  
II-INTERCONNESSIONE A35-A4  
IDAY7 - ADEGUAMENTO INTERFERENZA IDRAULICA IDA 17  
TOBINO SCATOLARE 3,00x1,50 PR. KM 4+604,07  
CARPENTERIA

PROGETTAZIONE: **Interconnessione** S.p.A.

IL PROGETTISTA RESPONSABILE INTERAGIONE PRESSIONI OPERAZIONE: **MIRSA PIZZOTTI & C. S.p.A.** (S.p.A. - 18 NOVEMBRE 2015) Ordine degli Ingegneri di Parma N. 821

IN DIRETTORE TECNICO: **MIRSA PIZZOTTI & C. S.p.A.** (S.p.A. - 18 NOVEMBRE 2015) Ordine degli Ingegneri di Parma N. 631

I.D.		IDENTIFICAZIONE ELABORATO										DATA		
NUMERO	VERSIONE	DATA	DESCRIZIONE	STATO	PRODOTTORE	REVISORE	DATA	DESCRIZIONE	STATO	PRODOTTORE	REVISORE	DATA	DESCRIZIONE	STATO
65670	04	CP	E	I	H	ID	AY7	00	00	001	00	A	00	00

ELABORAZIONE PROGETTUALE

IL PROGETTISTA: **PVENTI INGENIERI s.r.l.** (S.p.A. - 18 NOVEMBRE 2015) Ordine degli Ingegneri di Bologna N. 4152

REVISIONE

IL CONCESSIONARIO: **CONCESSIONI AUTOSTRADALI LOMBARDE**

IL CONCESSIONARIO: **SOCIETA' DI PROGETTO BREBEMI SPA**