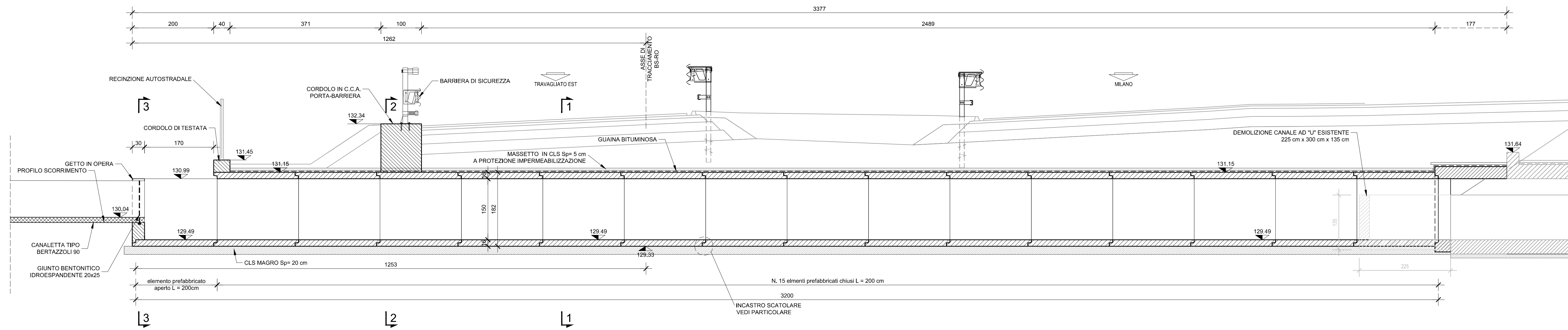
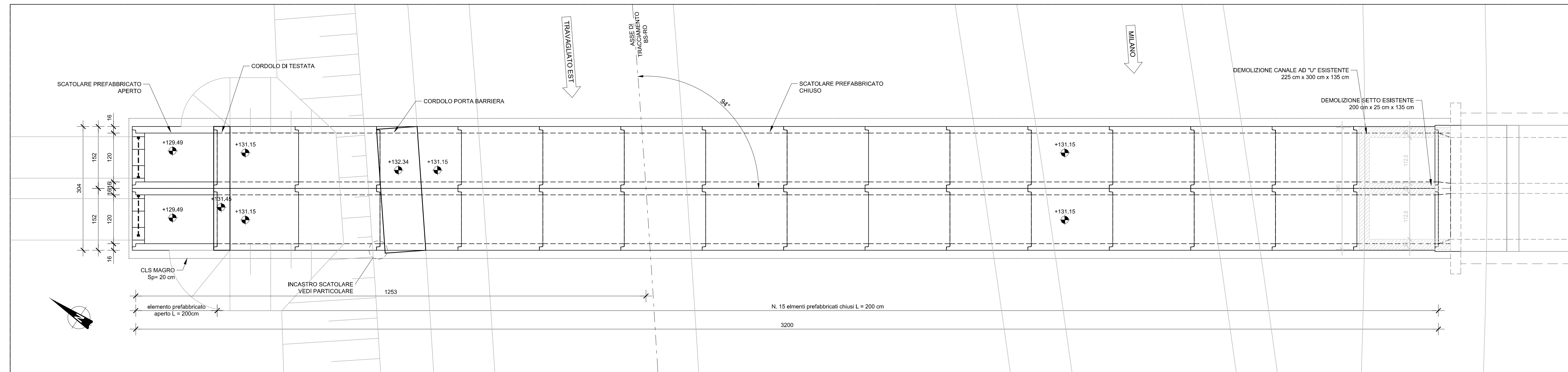


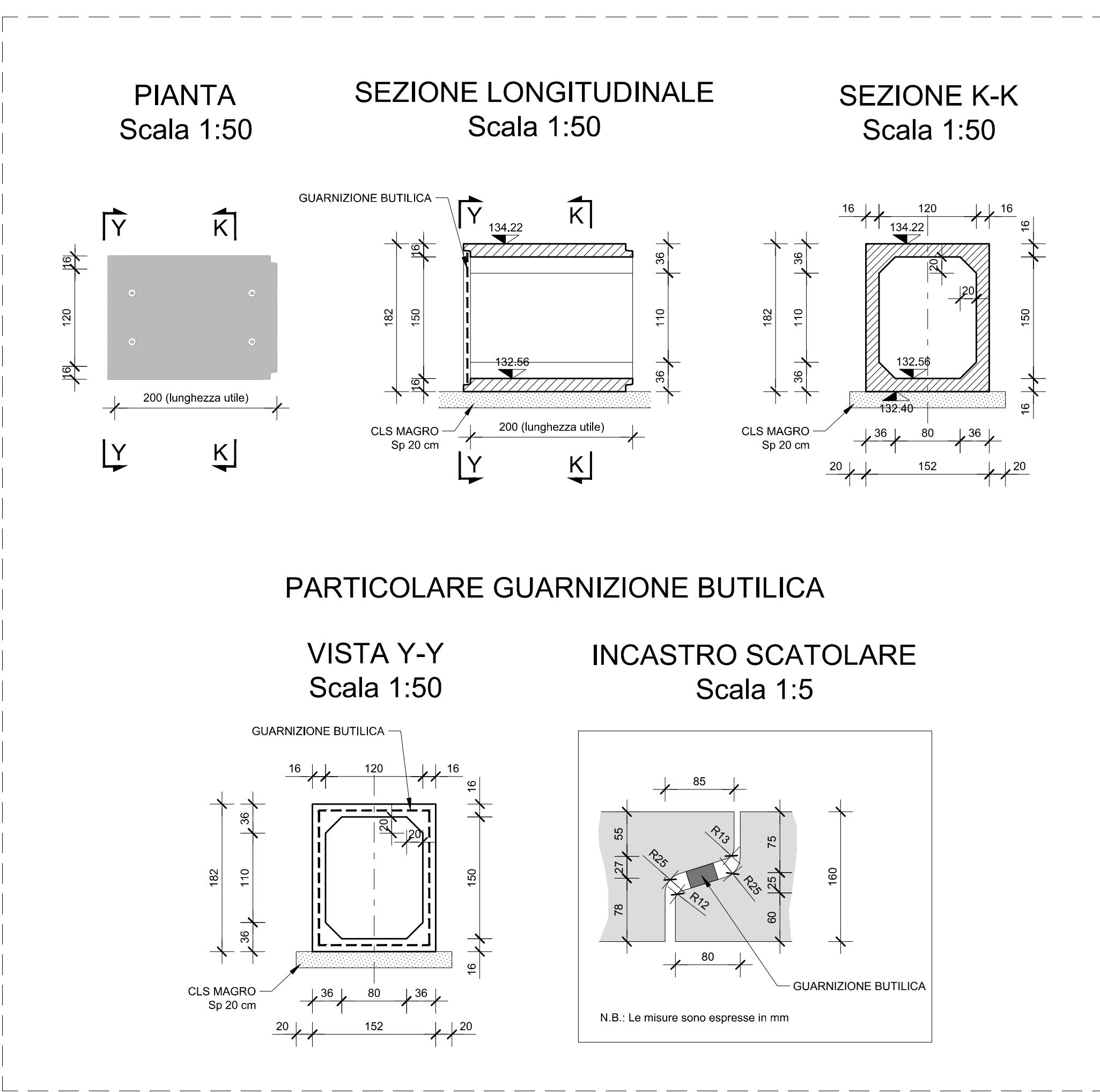
SEZIONE LONGITUDINALE TOMBINO LATO NORD
Scala 1:50



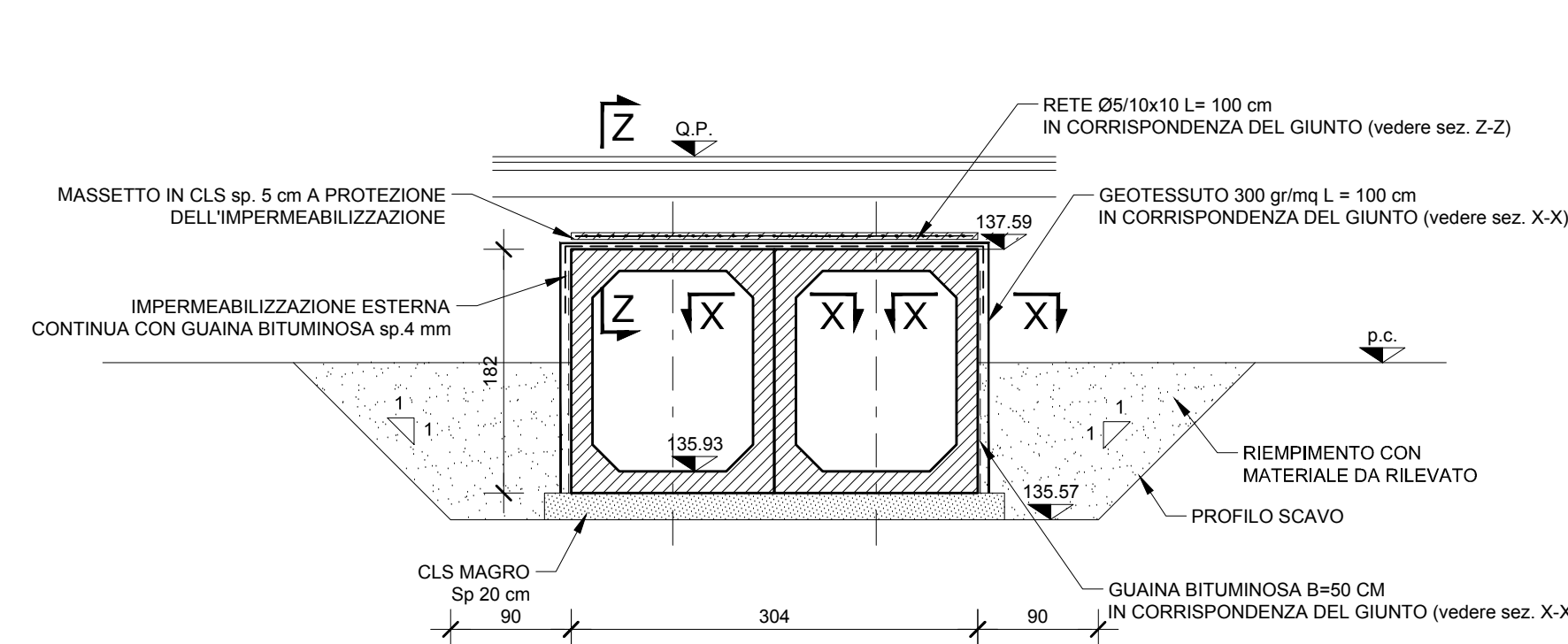
PIANTA TOMBINO LATO NORD
Scala 1:50



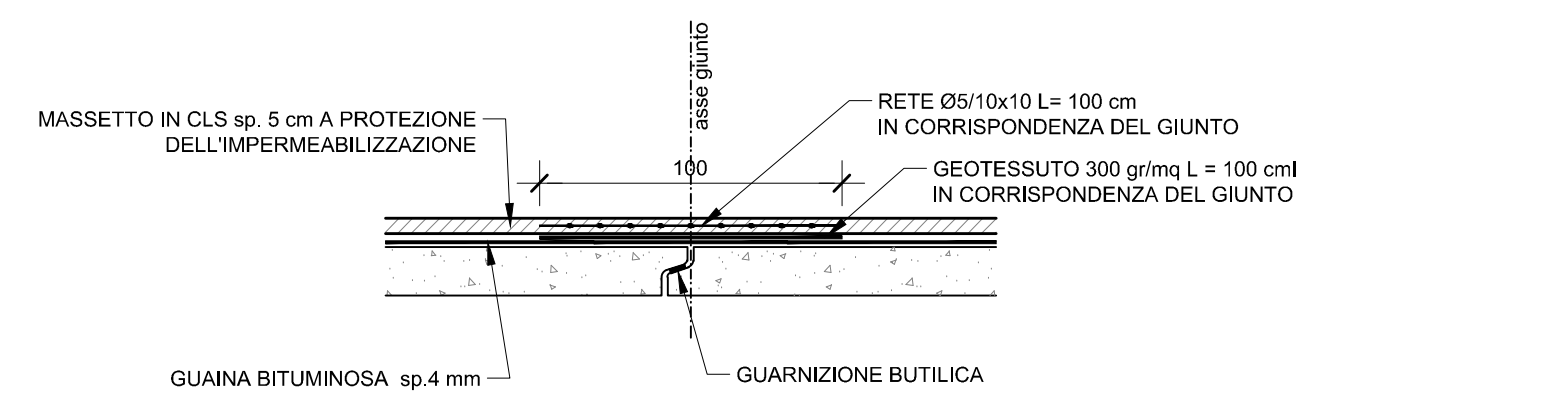
SCATOLARE PREFABBRICATO



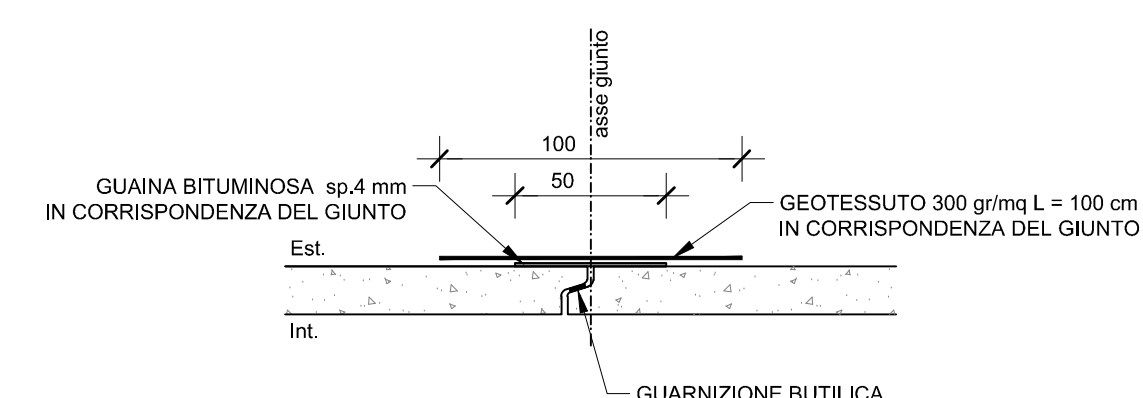
SEZIONE 1-1
Scala 1:50



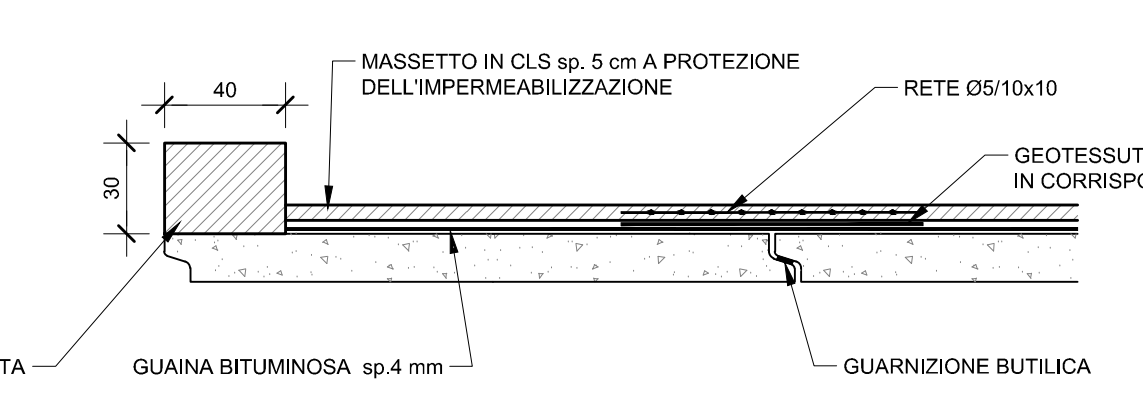
DETTAGLIO GIUNTO STRUTTURALE
SOLETTA SUPERIORE
SEZIONE Z-Z
Scala 1:25



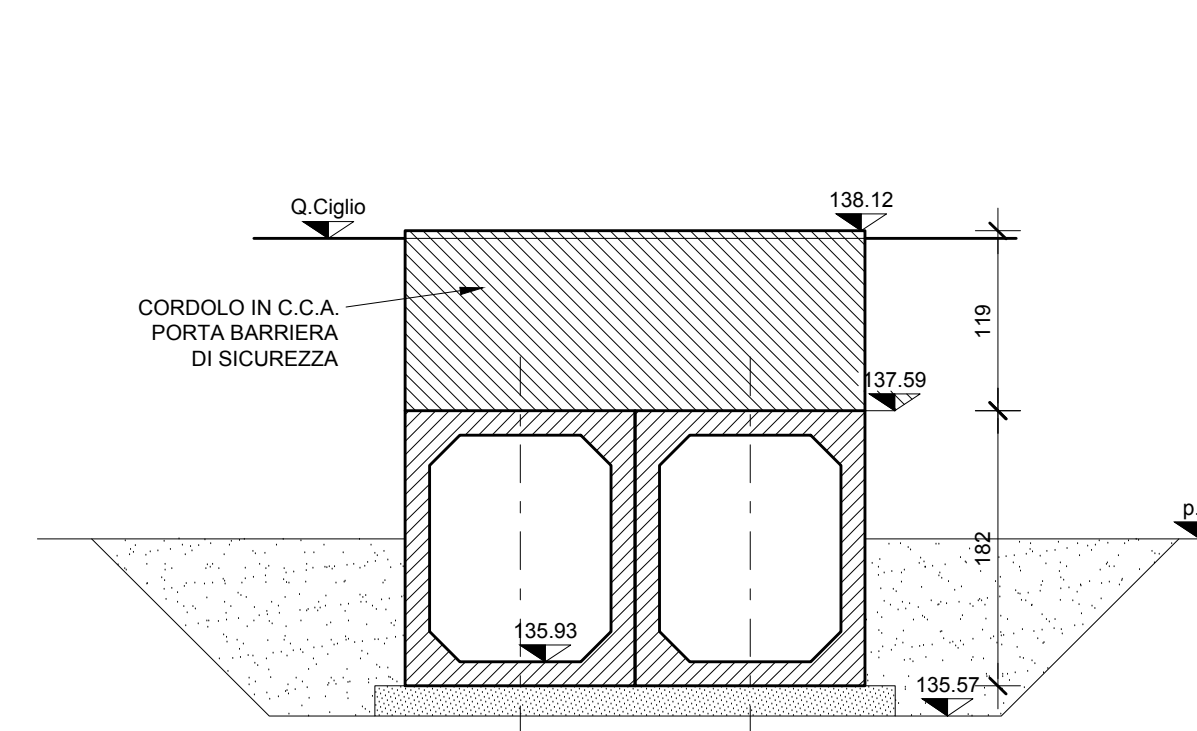
DETTAGLIO GIUNTO STRUTTURALE
PARETE
SEZIONE X-X
Scala 1:25



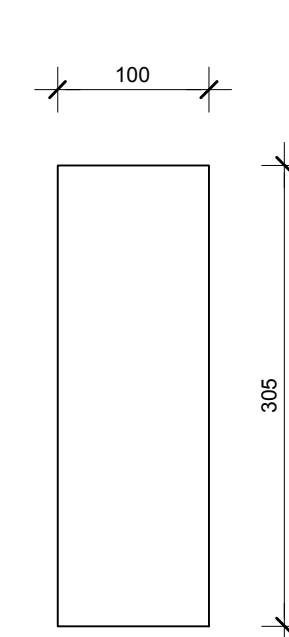
DETTAGLIO CORDOLO DI TESTATA
Scala 1:25



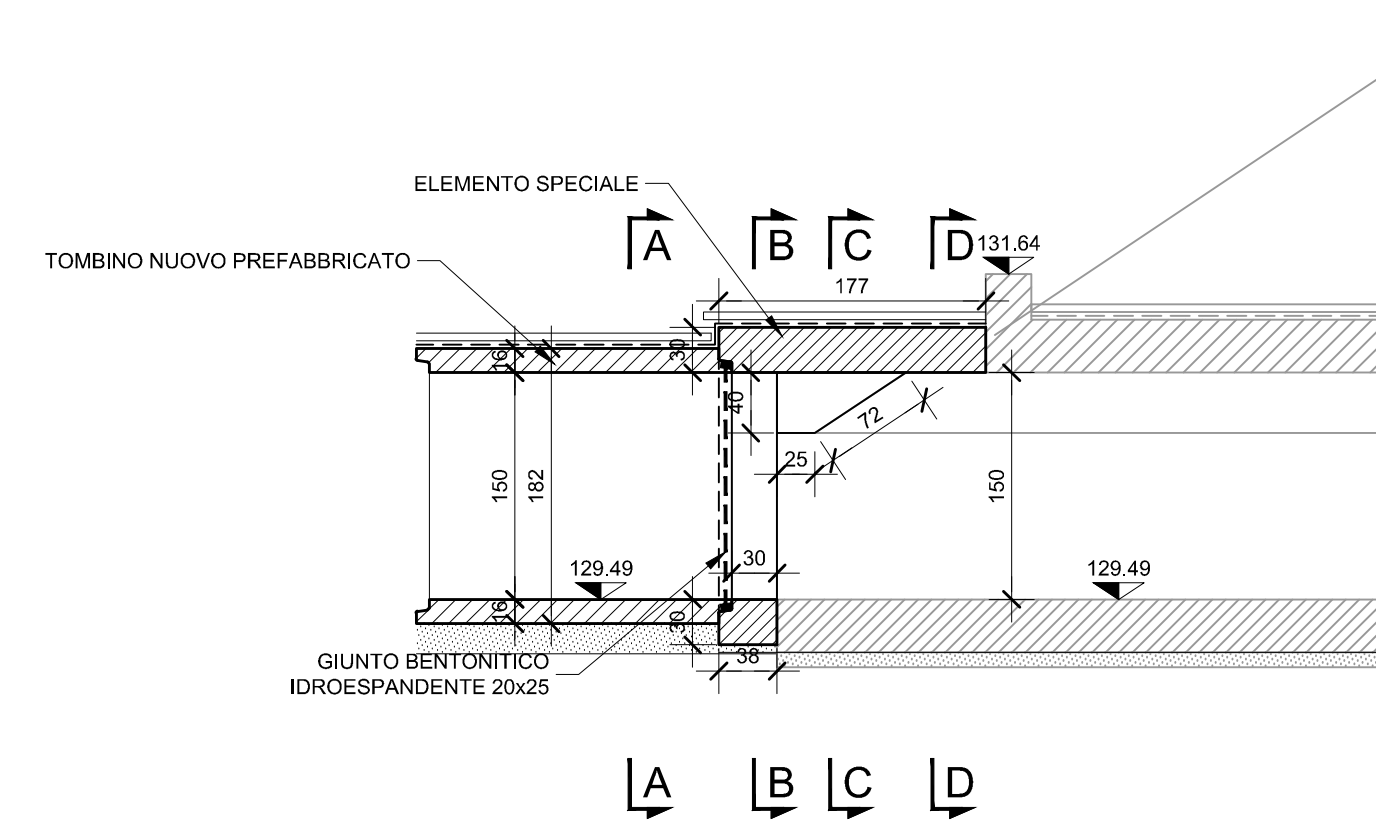
SEZIONE 2-2
Scala 1:50



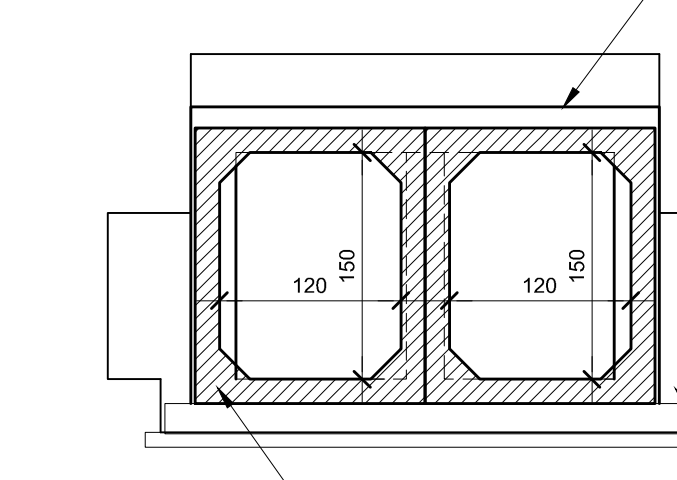
PIANTA CORDOLO
PORTA BARRIERA
Scala 1:50



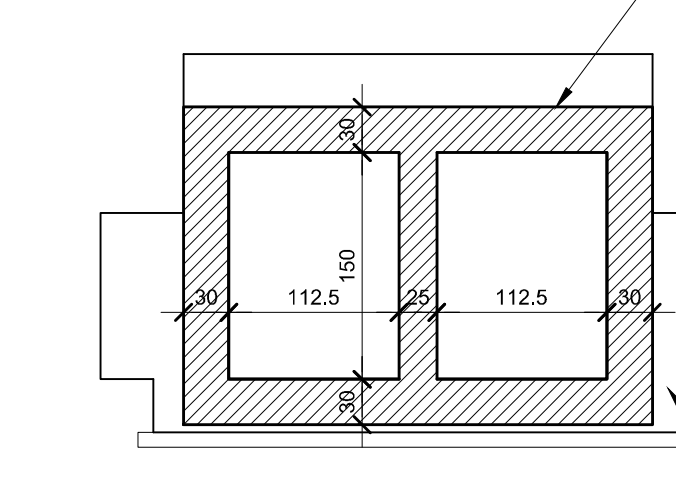
SEZIONE LONGITUDINALE DEL
COLLEGAMENTO CON TOMBINO
ESISTENTE
Scala 1:50



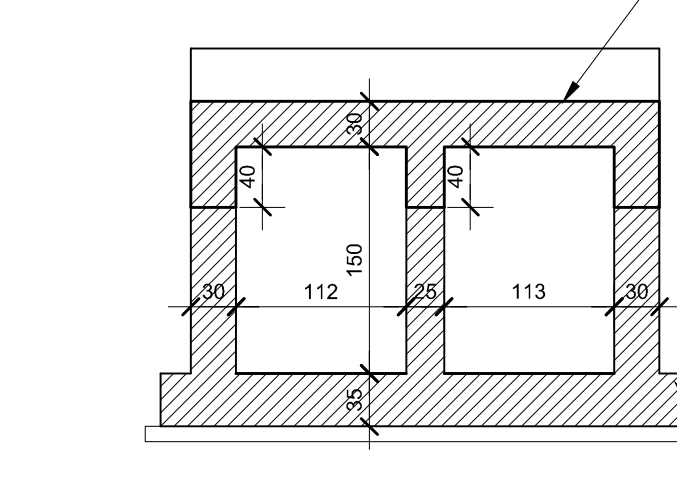
SEZ A-A
Scala 1:50



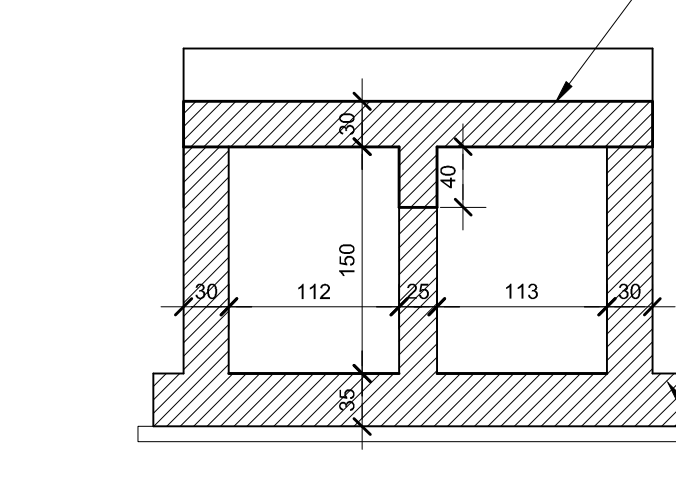
SEZ B-B
Scala 1:50



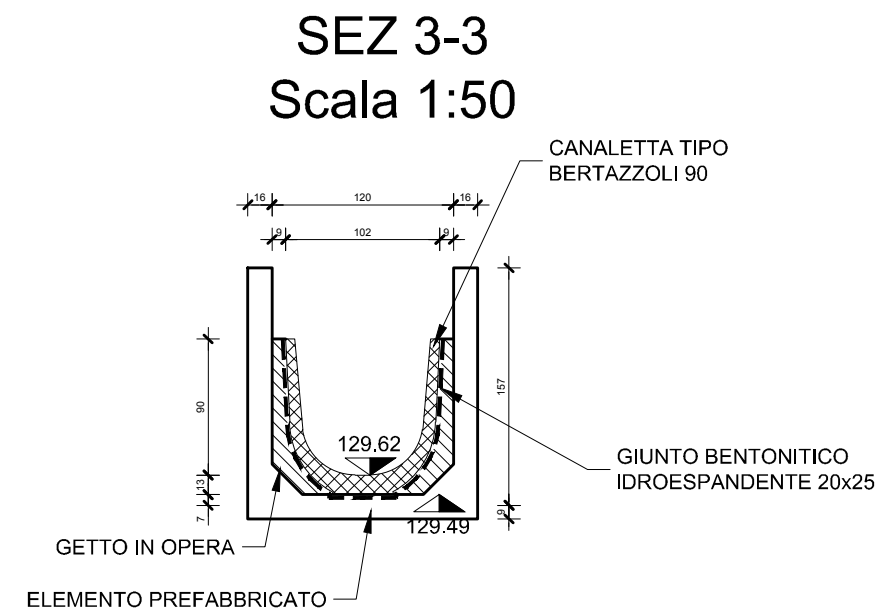
SEZ C-C
Scala 1:50



SEZ D-D
Scala 1:50



PARTICOLARE COLLEGAMENTO CON CANALETTA
Scala 1:50



ELABORATI DI RIFERIMENTO	
DESCRIZIONE	CODICE
00002 - PARAPETI E RECINZIONI - DETAGLI COSTRUTTIVI - TAVOLA 1/2	66014 04 PA E I 11 00 002 00 00 006 00

NOTE

...TUTTE LE MISURE SONO ESPRESSE IN CENTIMETRI
...TUTTE LE QUOTE ALTIMETRICHE SONO ESPRESSE IN METRI s.l.m.

LEGENDA

CARATTERISTICHE DEI MATERIALI

PER CARATTERISTICHE DEI MATERIALI VEDERE ELABORATO :
0 - PARTE GENERALE
00 - GENERALE
00001 - ELABORATI GENERALI
PRESCRIZIONI MATERIALI E NOTE GENERALI
CODICE 65953 04 EL E I 11 00 001 00 00 006 00

CONCEDENTE: CONCESSIONI AUTOSTRADALI LOMBARDE

CONCESSIONARIA: SOCIETA' DI PROGETTO BREBEMI SPA

CUP E31B0500390007

COLLEGAMENTO AUTOSTRADALE DI CONNESSIONE TRA LE CITTÀ DI BRESCIA E MILANO

PROCEDURA AUTORIZZATIVA D. LGS 163/2006
DELIBERA C.I.P.E. DI APPROVAZIONE DEL PROGETTO DEFINITIVO N° 19/2016

INTERCONNESSIONE A35-A4 PROGETTO ESECUTIVO

I-INTERCONNESSIONE
I1-INTERCONNESSIONE A35-A4
IDAY9 - ADEGUAMENTO INTERFERENZA IDRAULICA IDA19
TOMBINO SCATOLARE 1,50x1,50 PR. KM 5+202,35
CARPENTERIA - TAVOLA 1/2

PROGETTAZIONE: **interconnessione** sncrl

VERIFICA: **APPROVATO BDP**

IL PROGETTISTA RESPONSABILE INTERAZIONE: **MIRCA PIZZANTI & C. S.p.A.**
PROIEZIONE SPONDIANTE: **MIRCA PIZZANTI & C. S.p.A.**
C.A.R. Ing. Silvia De Bosis
Ordine degli Ingegneri di Padova N. 821

IN DIRETTORE TECNICO: **MIRCA PIZZANTI & C. S.p.A.**
C.A.R. Ing. Silvia De Bosis
Ordine degli Ingegneri di Padova N. 631

I.D.		IDENTIFICAZIONE ELABORATO										DATA		
NUMERO	REVISIONE	DATA	REDAZIONE	DATA	REDAZIONE	DATA	REDAZIONE	DATA	REDAZIONE	DATA	REDAZIONE	DATA	REDAZIONE	DATA
65680	04	CP	E	I	I1	ID	AY9	00	00	00	00	00	A	00

ELABORAZIONE PROGETTUALE: **IL PROGETTISTA**
PACINIA INGENIERI s.r.l.
Via S. Maria della Pace, 10
00187 Roma (RM)
Ordine degli Ingegneri di Padova N. 4152

REVISIONE: **REDAZIONE**
DATA: **REDAZIONE**
AUTORIZZAZIONE: **REDAZIONE**
DATA: **REDAZIONE**
APPROVAZIONE: **REDAZIONE**
DATA: **REDAZIONE**

IL CONCESSIONARIO: **CONCESSIONI AUTOSTRADALI LOMBARDE**

IL CONCESSIONARIO: **CONCESSIONI AUTOSTRADALI LOMBARDE**