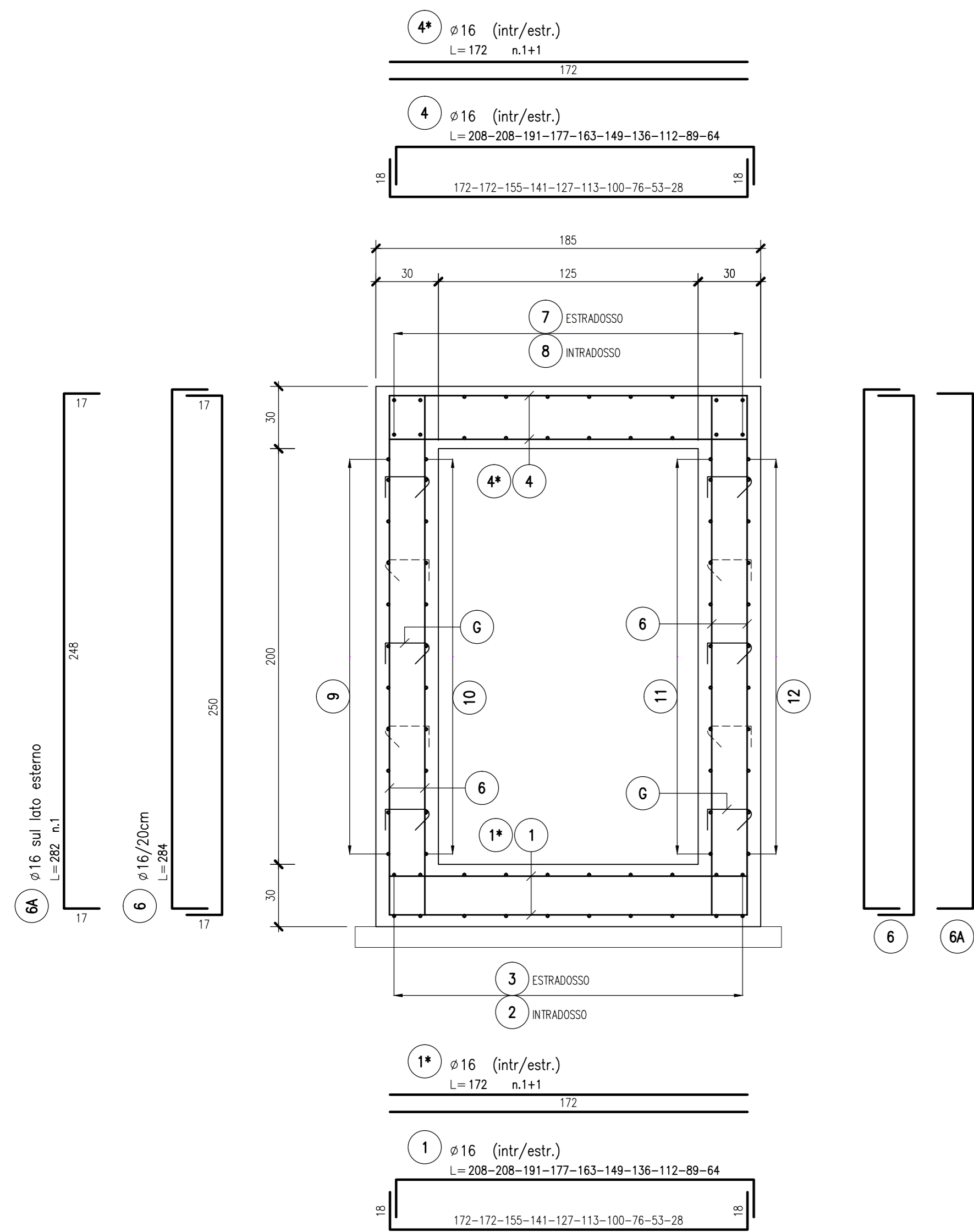
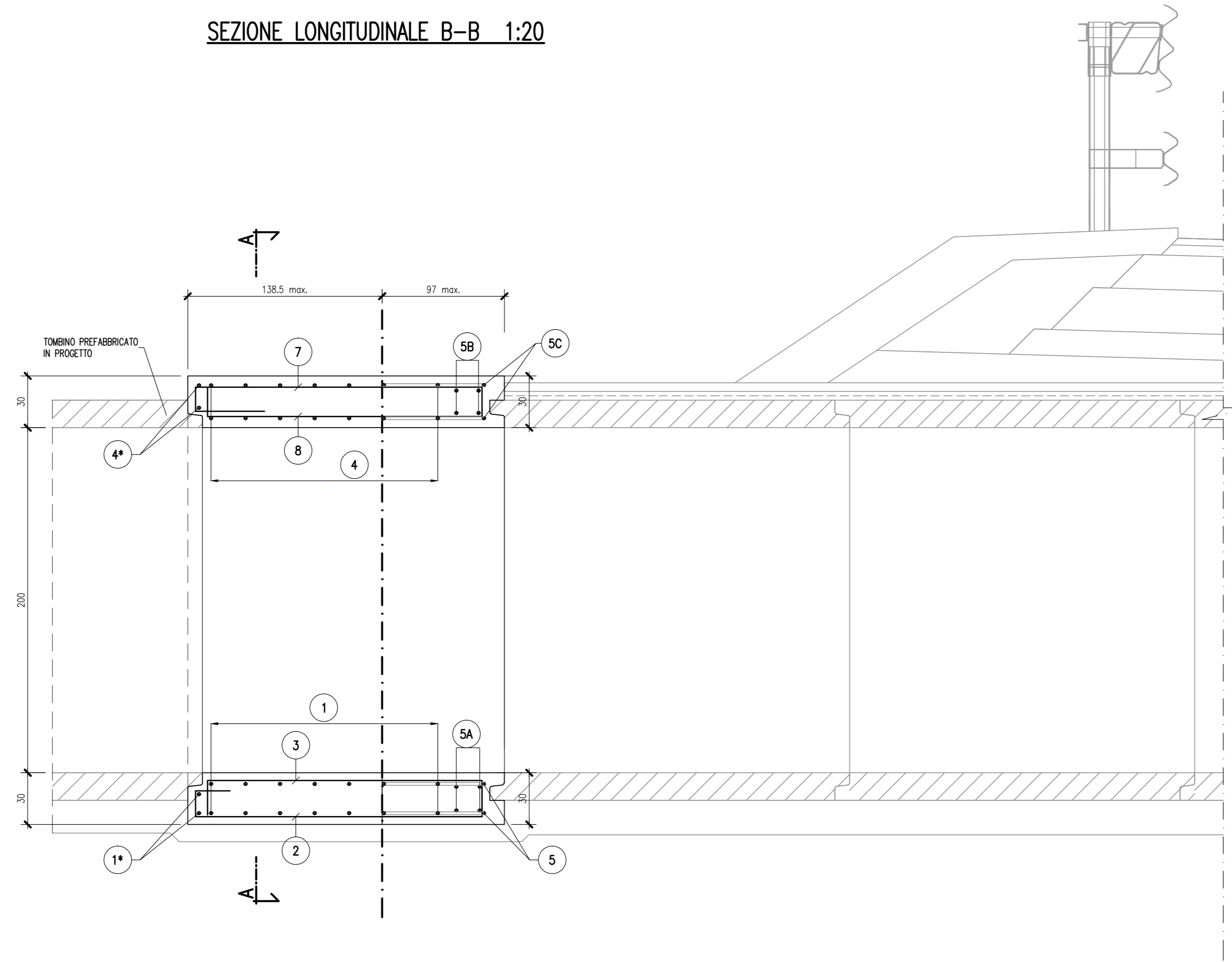


PASSO UOMO

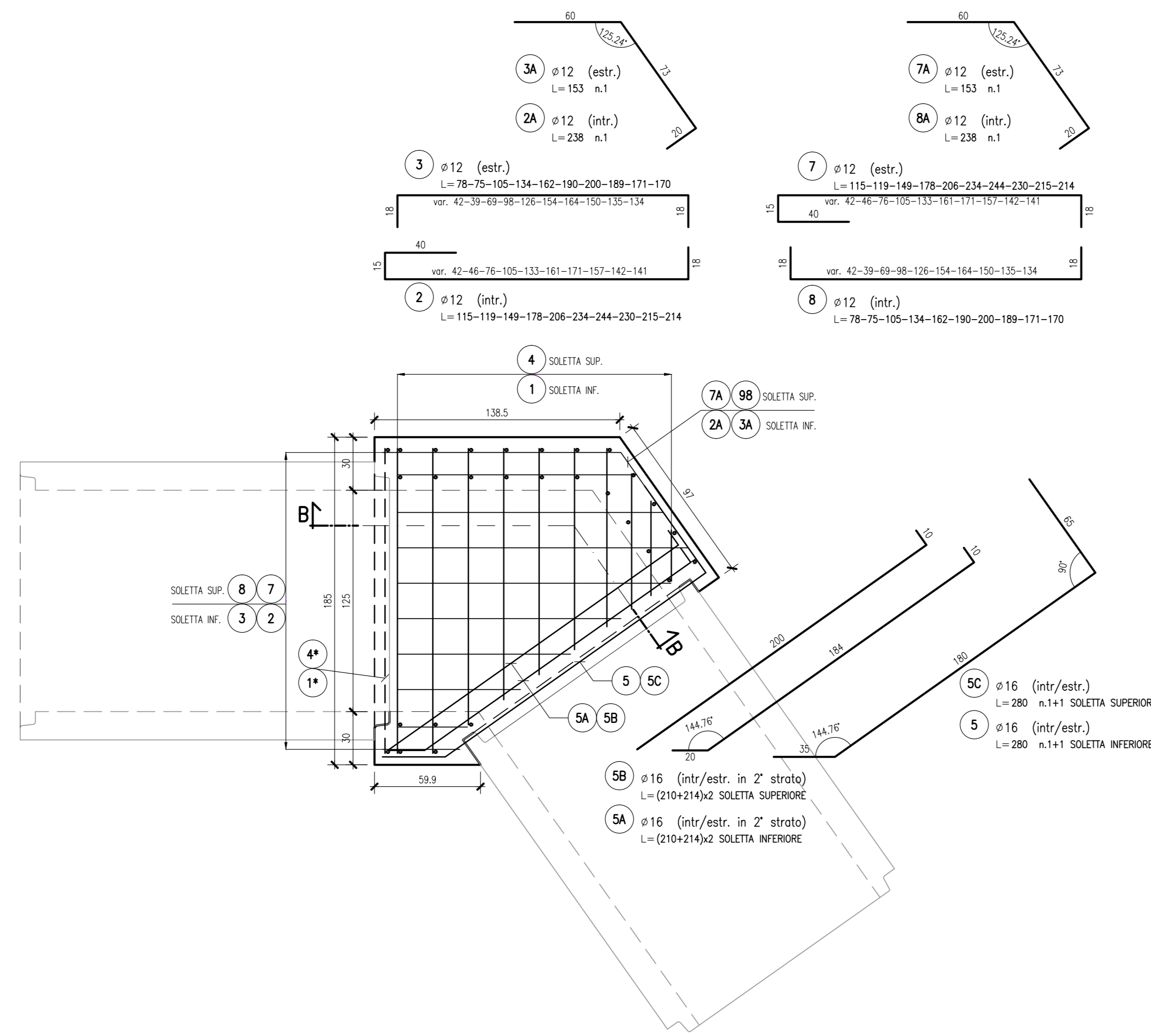
SEZIONE A-A 1:20



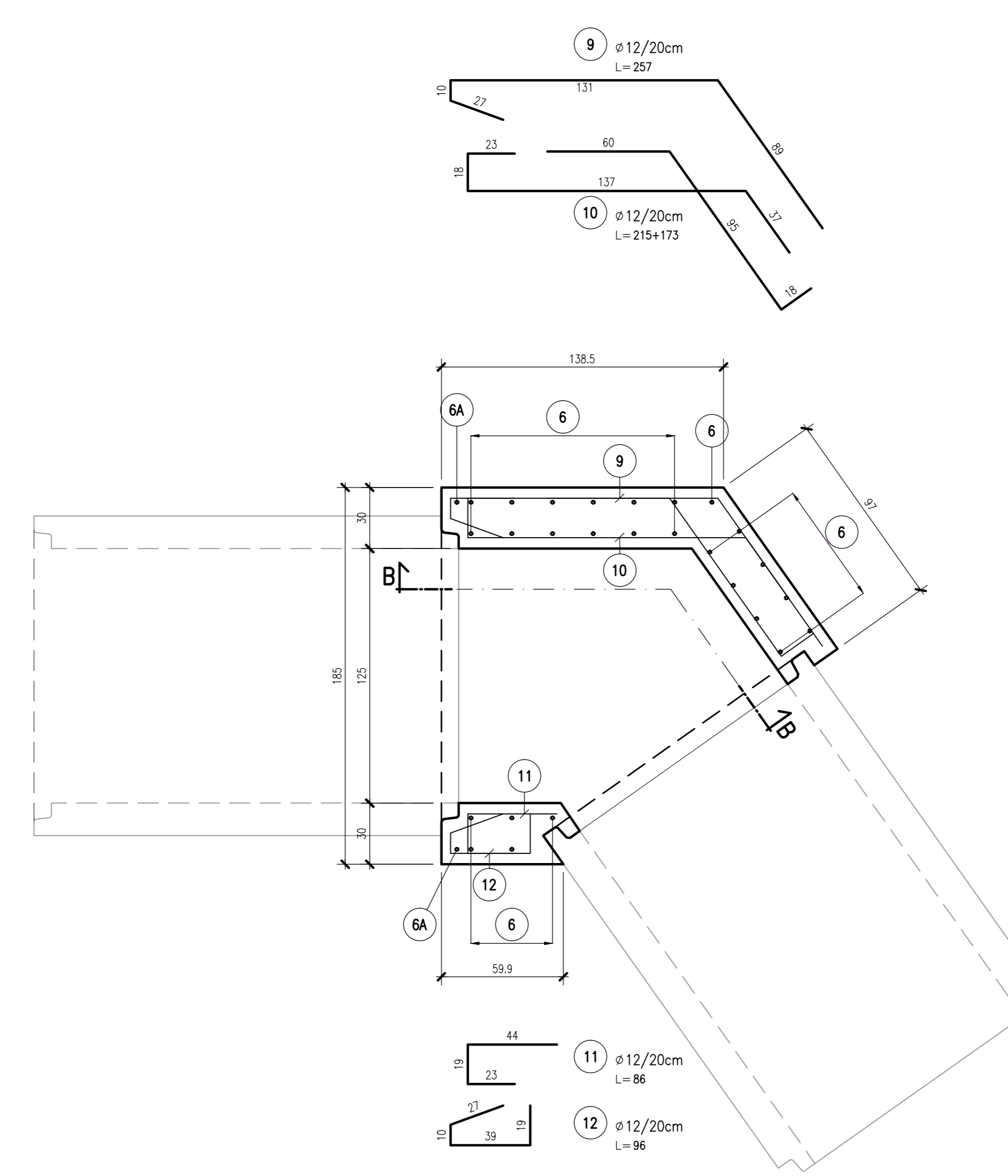
SEZIONE LONGITUDINALE B-B 1:20



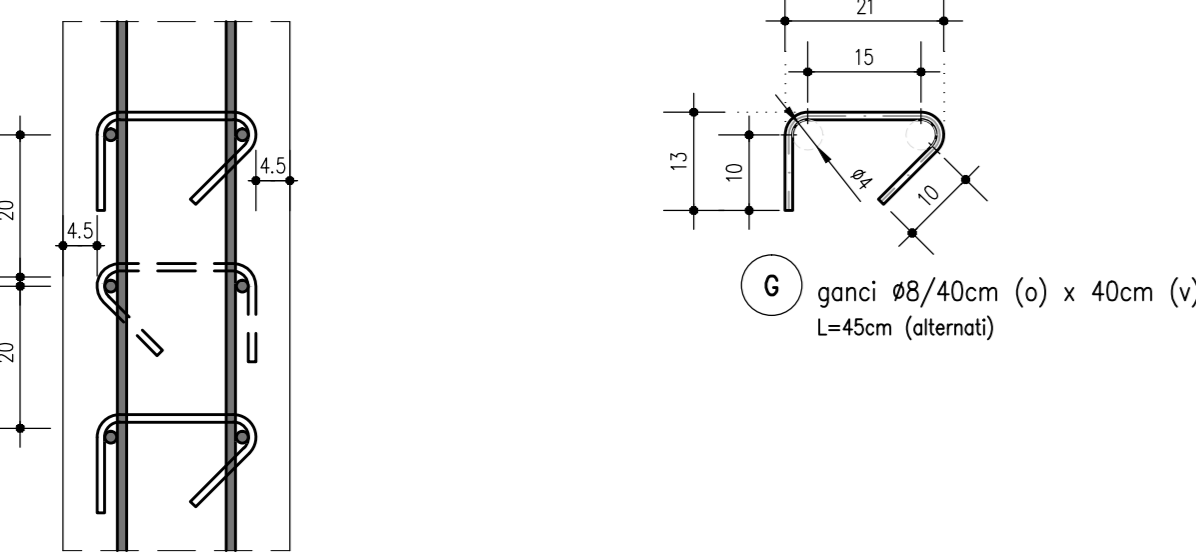
PIANTA SOLETTA INFERIORE/SUPERIORE 1:20



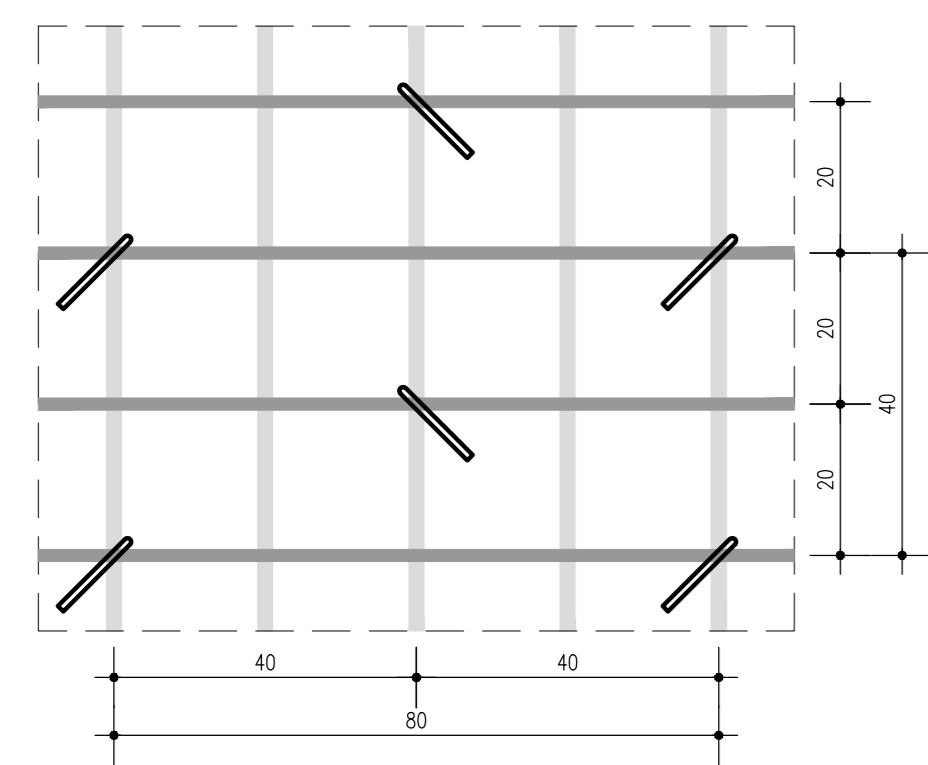
PIANTA ELEVAZIONI 1:20



DETTAGLIO GANCI SEZIONE VERTICALE 1:10



DETTAGLIO GANCI VISTA FRONTALE 1:10



ELABORATI DI RIFERIMENTO	
DESCRIZIONE	CODICE

**NOTE**

- TUTTE LE MISURE SONO ESPRESSE IN CENTIMETRI
- GLI ANGOLI DI PIEGATURA E POSIZIONAMENTO DELLE BARRE SONO ESPRESSE IN GRADI SESSADESIMALI
- DIAMETRO MINORNO DI PIEGATURA BARRE:  $\phi \leq 16mm = 4\phi$   
 $\phi > 16mm = 7\phi$
- LE DIMENSIONI INDICATE PER LA SAGOMA DELLE BARRE SONO QUELLE ESTERNE MASSIME (SALVO DIVERSA INDICAZIONE SPECIFICA)

**LEGENDA**

**CARATTERISTICHE DEI MATERIALI**

- PER CARATTERISTICHE DEI MATERIALI VEDERE ELABORATO: 0 - PARTE GENERALE 0001 - ELABORATI GENERALI PRESCRIZIONI MATERIALI E NOTE GENERALI CODICE 65693 04 EL 1 11 00 001 00 00 006 00

CONCEDENTE: CONCESSIONI AUTOSTRADALI LOMBARDE

CONCESSIONARIA: SOCIETA' DI PROGETTO BREBEMI SPA

CUP E3180500390007

**COLLEGAMENTO AUTOSTRADALE DI CONNESSIONE TRA LE CITTA' DI BRESCIA E MILANO**

PROCEDURA AUTORIZZATIVA D. LGS 153/2006 DELIBERA C.I.P.E. DI APPROVAZIONE DEL PROGETTO DEFINITIVO N° 19/2016

**INTERCONNESSIONE A35-A4 PROGETTO ESECUTIVO**

I-INTERCONNESSIONE  
II-INTERCONNESSIONE A35-A4  
IDAZO - ADEGUAMENTO INTERFERENZA IDRAULICA IDAZO  
ARMATURA  
TAVOLA 2/4

PROGETTAZIONE: **interconnessione** S.p.A.

IL PROGETTISTA RESPONSABILE INGEGNERE: PRESSIONI SPINICOLA MIRSA PIZZANTI & C. S.p.A. C.A.B. - Via Fontana Rossa, 10 - 25129 Brescia - Italia

IN DIRETTORE TECNICO: MIRSA PIZZANTI & C. S.p.A. C.A.B. - Via Fontana Rossa, 10 - 25129 Brescia - Italia

IDENTIFICAZIONE ELABORATO

65691	04	AR	E	11	ID	AZO	00	00	002	00	A	00
-------	----	----	---	----	----	-----	----	----	-----	----	---	----

ELABORAZIONE PROGETTUALE

NO.	REV.	DESCRIZIONE	DATA	REDAZIONE	DATA	CONTROLLATO	DATA	APPROVATO
1	1	CONDIZIONE						

IL PROGETTISTA: **PARENTI INGEGNERI s.r.l.** Via S. Felice, 10 - 25129 Brescia - Italia

IL CONCEDENTE: CONCESSIONI AUTOSTRADALI LOMBARDE

IL CONCESSIONARIO: SOCIETA' DI PROGETTO **BREBEMI SPA**