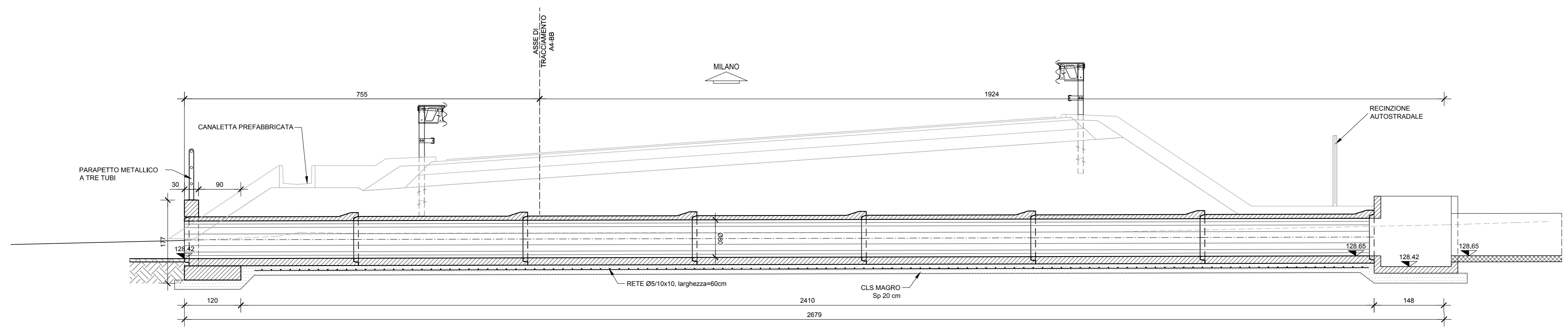
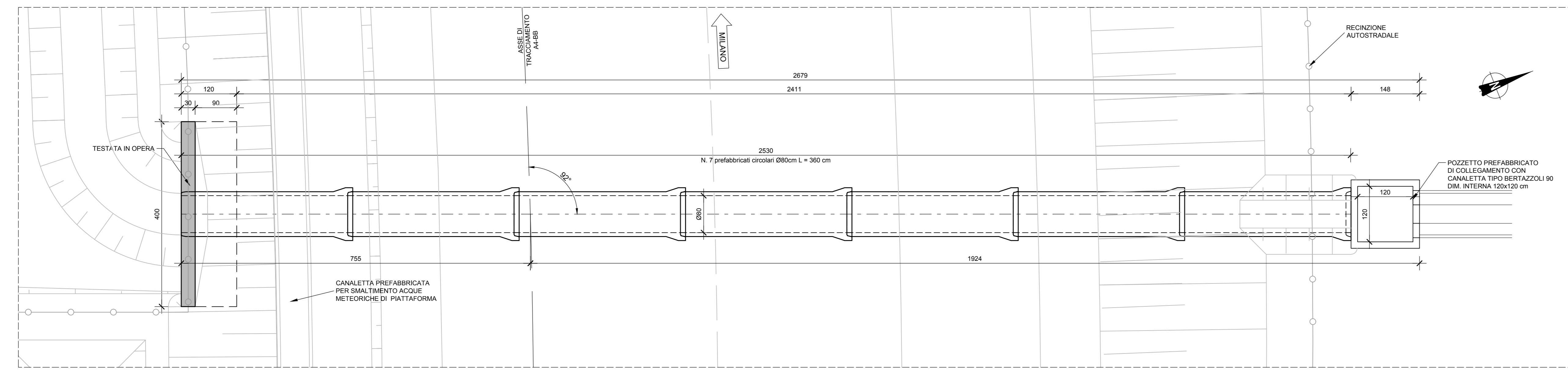


DESCRIZIONE	CODICE
00002 - PARAPETI E RECINZIONI - DETAGLI COSTRUTTIVI - TAVOLA 1/2	66014 04 PA E I 11 00 002 00 00 006 00

SEZIONE LONGITUDINALE TOMBINO CIRCOLARE
PK 804.95 Ramo A4-BB
Scala 1:50



PIANTA TOMBINO CIRCOLARE
PK 804.95 Ramo A4-BB
Scala 1:50



NOTE

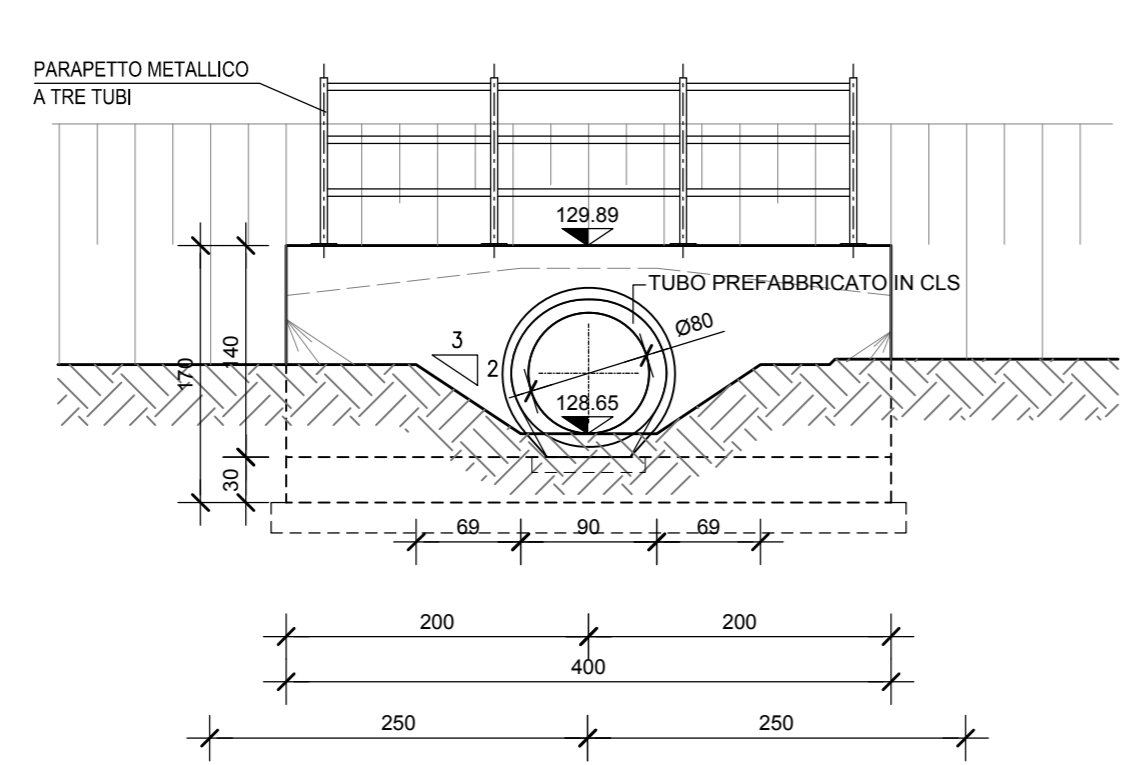
...TUTTE LE MISURE SONO ESPRESSE IN CENTIMETRI
...TUTTE LE QUOTE ALTIMETRICHE SONO ESPRESSE IN METRI s.l.m.

LEGENDA

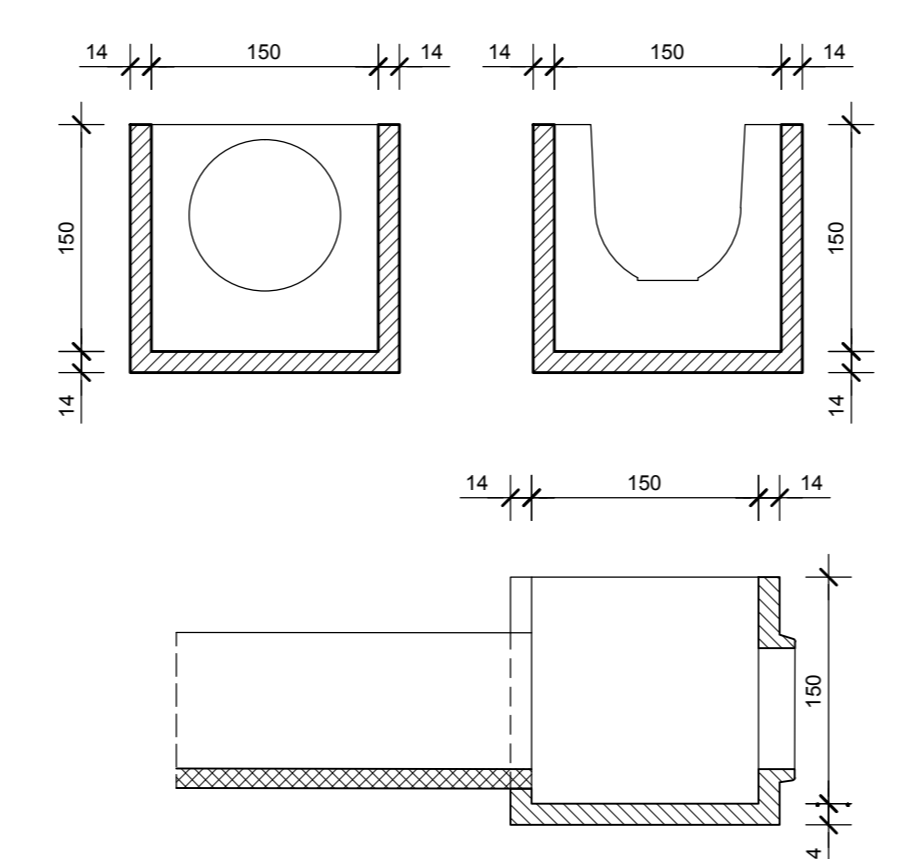
CARATTERISTICHE DEI MATERIALI

- PER CARATTERISTICHE DEI MATERIALI VEDERE ELABORATO :
0 - PARTE GENERALE
00 - GENERALE
00001 - ELABORATI GENERALI
PRESCRIZIONI MATERIALI E NOTE GENERALI
CODICE 65953 04 EL E I 11 00 001 00 00 006 00

TESTATA DI VALLE
VISTA FRONTALE
Scala 1:50



POZZETTO TIPO BERTAZZOLI DI COLLEGAMENTO
Ø1000 - CANALETTA PREFABBRICATA
Scala 1:50



CONCEDENTE: CONCESSIONI AUTOSTRADALI LOMBARDE

CONCESSIONARIA: SOCIETA' DI PROGETTO BREBEMI SPA

CUP E31809000390007

COLLEGAMENTO AUTOSTRADALE DI CONNESSIONE TRA LE CITTÀ DI BRESCIA E MILANO

PROCEDURA AUTORIZZATIVA D. LGS 163/2006
DELIBERA C.I.P.E. DI APPROVAZIONE DEL PROGETTO DEFINITIVO N° 19/2016

INTERCONNESSIONE A35-A4 PROGETTO ESECUTIVO

I-INTERCONNESSIONE
I1-INTERCONNESSIONE A35-A4
IDAZ1 - ADEGUAMENTO INTERFERENZA IDRAULICA IDA21
TOMBINO CIRCOLARE DN 80cm PR. KM 0+804,95 RAMO A4-BB
CARPENTERIA

PROGETTAZIONE: **interconnessione** S.p.A. IN DIRETTORE TECNICO
IL PROGETTISTA RESPONSABILE INTERAZIONE: MIRSA PIZZANTI & C. S.p.A. INDIRIZZO: Via S. Gerardo, 10 - 25121 BRESCIA (BS) - Tel. 030/2100000 - Fax 030/2100001 - Email: info@mirsa-pizzanti.it

VERIFICA: **APPROVATO BDT**

I.D.		IDENTIFICAZIONE ELABORATO										
65698	04	CP	E	I1	ID	AZ1	00	00	002	00	A	00

ELABORAZIONE PROGETTUALE		REVISIONE					
IL PROGETTISTA	PR	NO	NO	NO	NO	NO	NO
MIRSA PIZZANTI & C. S.p.A.	PR						

IL CONCEDENTE: CONCESSIONI AUTOSTRADALI LOMBARDE

IL CONCESSIONARIO: SOCIETA' DI PROGETTO BREBEMI SPA