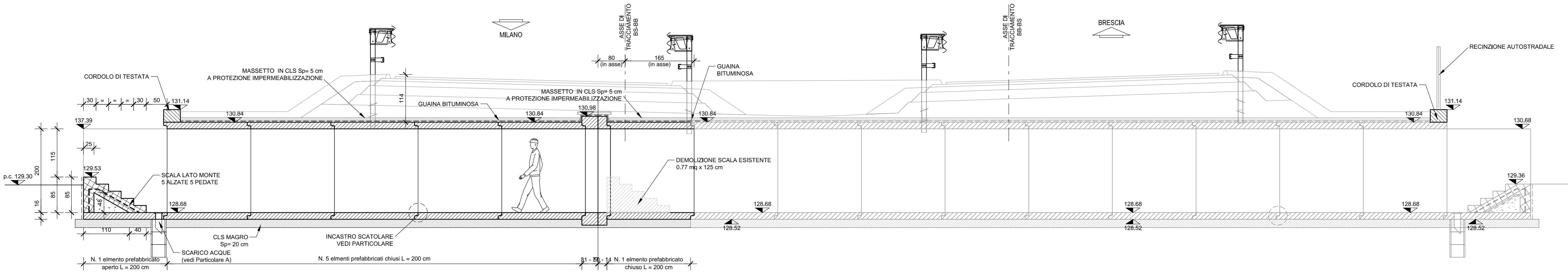
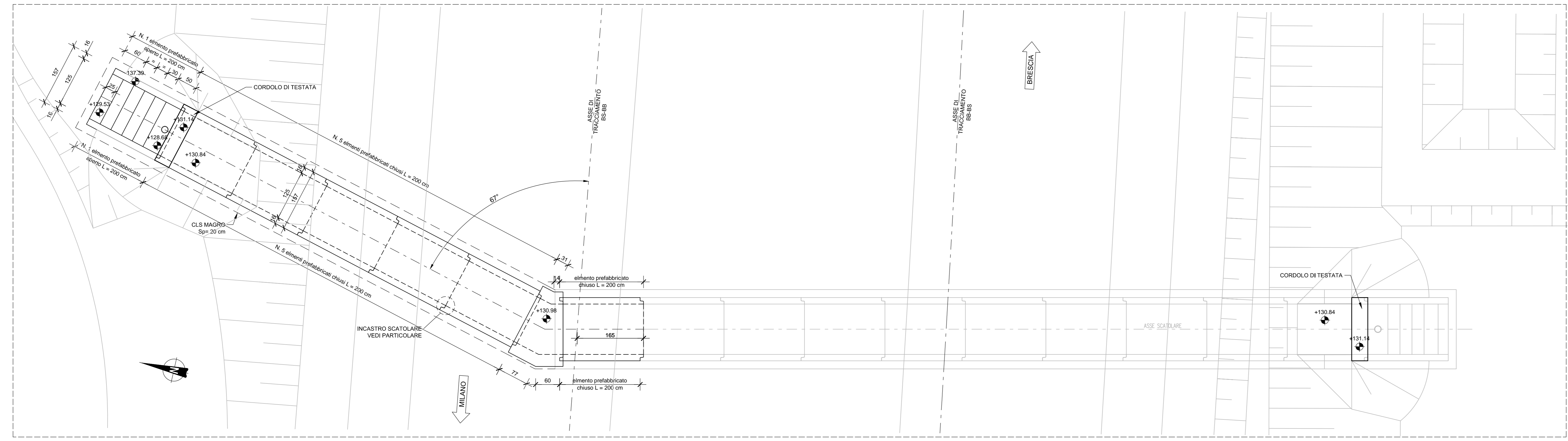


SEZIONE LONGITUDINALE PASSO UOMO Scala 1:50



PIANTA PROLUNGAMENTO PASSO UOMO Scala 1:50



NOTE

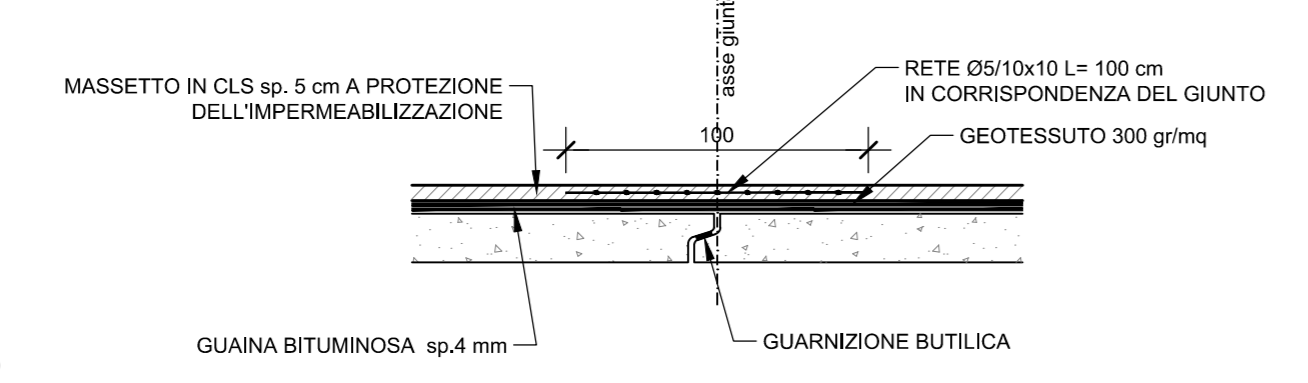
...TUTTE LE MISURE SONO ESPRESSE IN CENTIMETRI
...TUTTE LE QUOTE ALTIMETRICHE SONO ESPRESSE IN METRI s.l.m.

LEGENDA

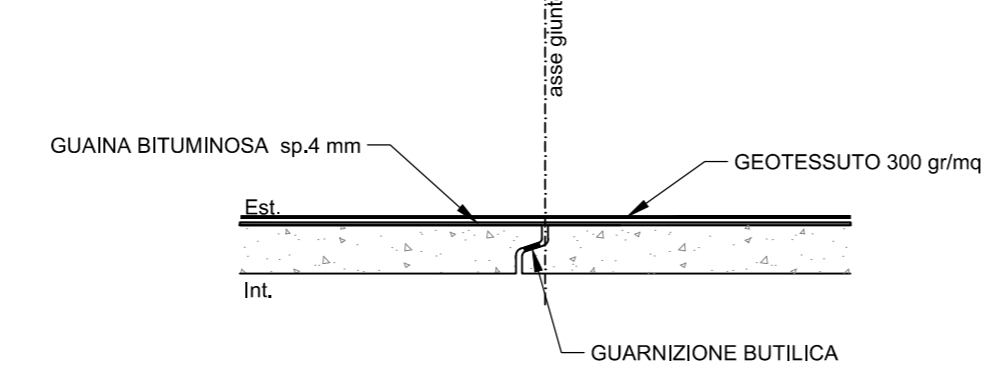
CARATTERISTICHE DEI MATERIALI

- PER CARATTERISTICHE DEI MATERIALI VEDERE ELABORATO:
0 - PARTE GENERALE
00 - GENERALE
00001 - ELABORATI GENERALI
PRESCRIZIONI MATERIALI E NOTE GENERALI
CODICE: 65953 04 EL E I 11 00 001 00 00 006 00

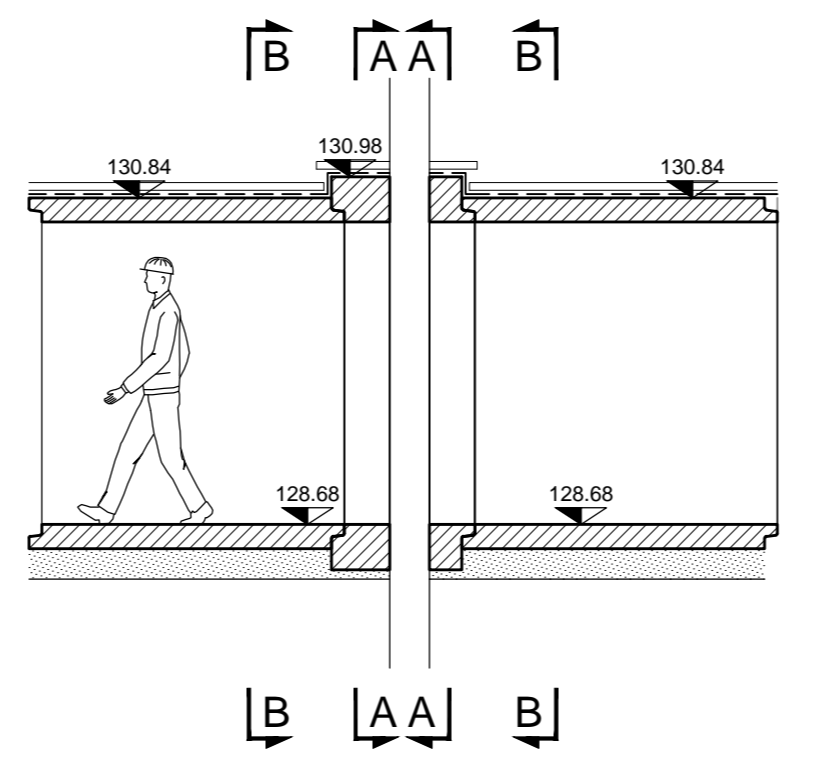
DETTAGLIO GIUNTO STRUTTURALE SOLETTA SUPERIORE SEZIONE Z-Z Scala 1:25



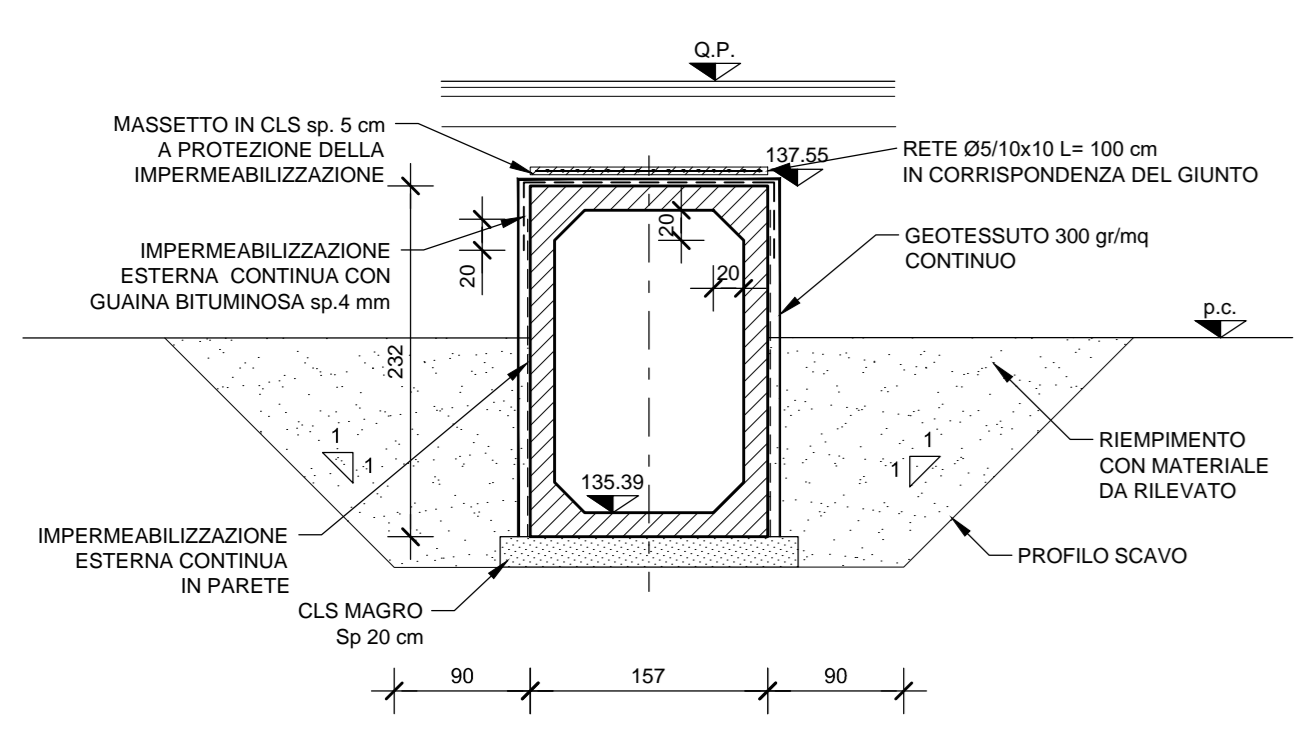
DETTAGLIO GIUNTO STRUTTURALE PARETE SEZIONE X-X Scala 1:25



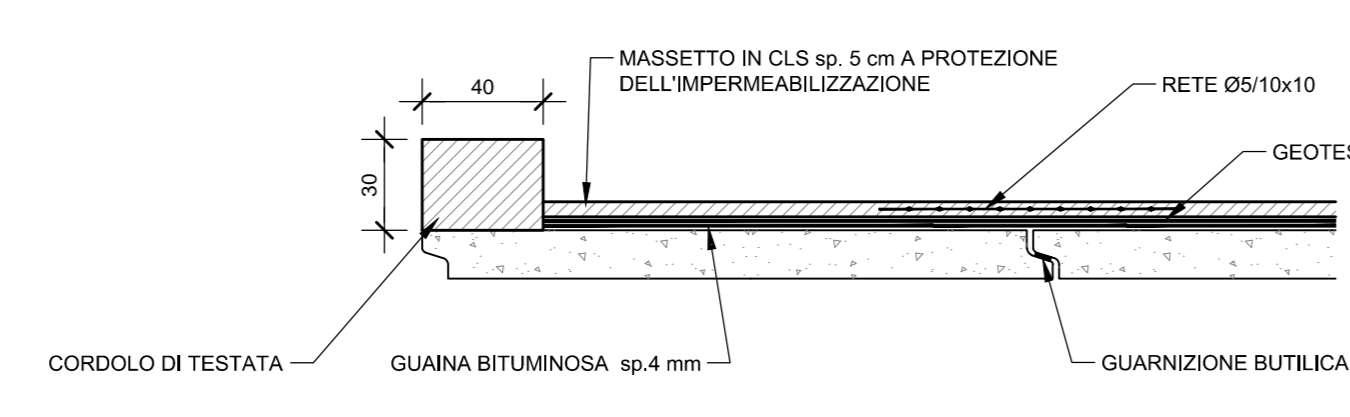
SEZIONE LONGITUDINALE COLLEGAMENTO IN OPERA Scala 1:50



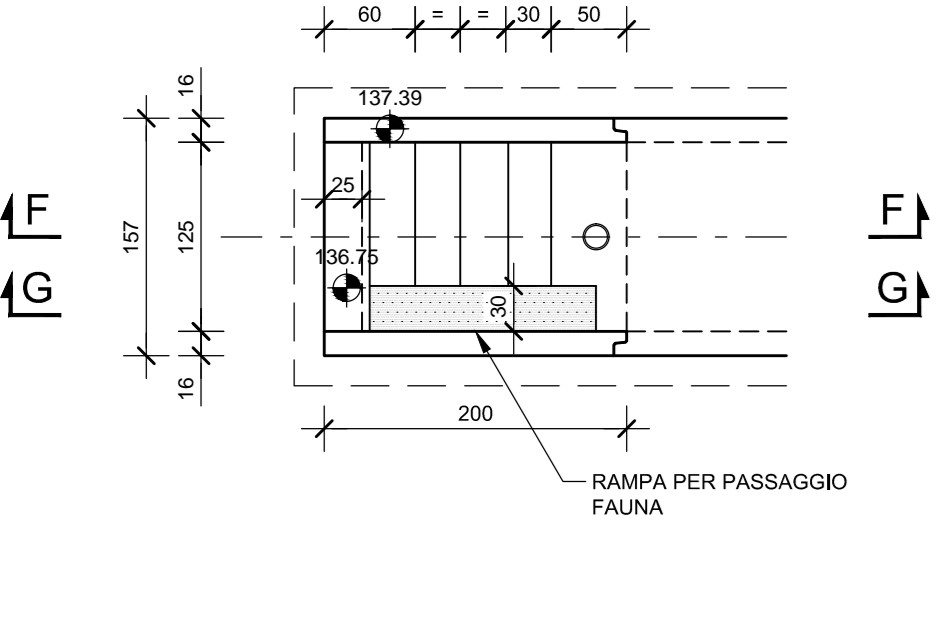
SEZIONE 1-1 Scala 1:50



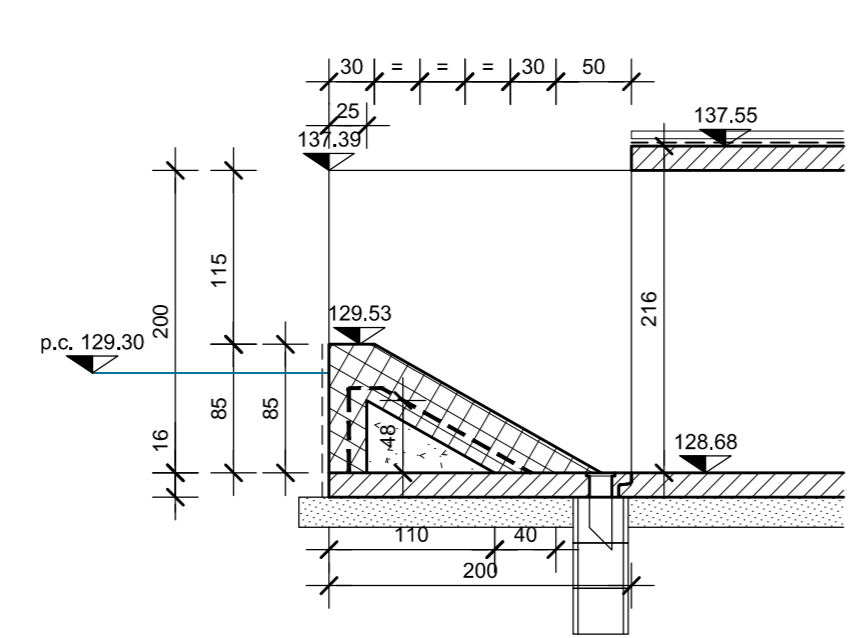
DETTAGLIO CORDOLO DI TESTATA Scala 1:25



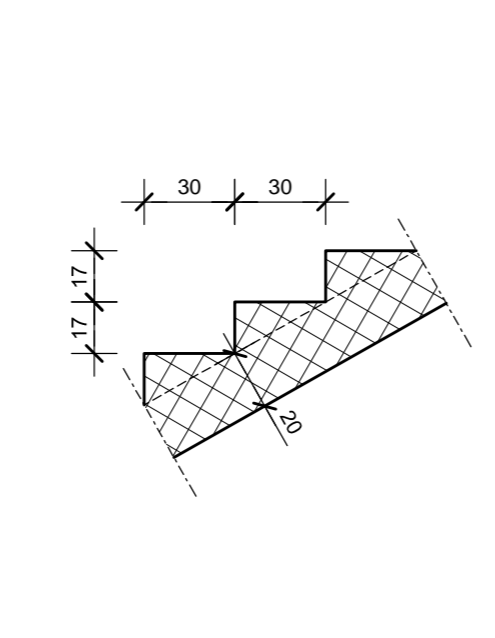
SEZIONE F-F Scala 1:50



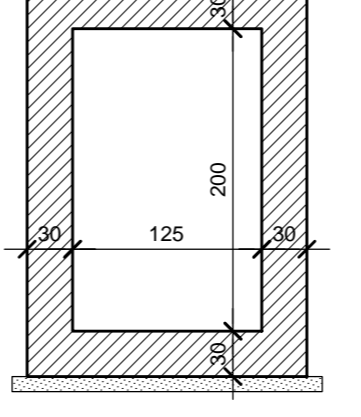
SEZIONE G-G Scala 1:50



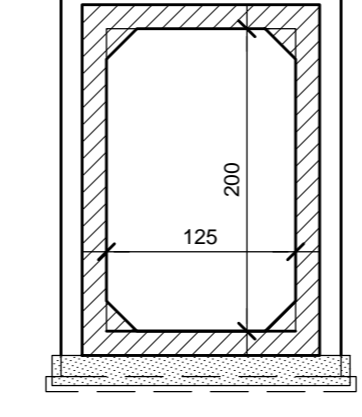
PARTICOLARE GRADINI Scala 1:25



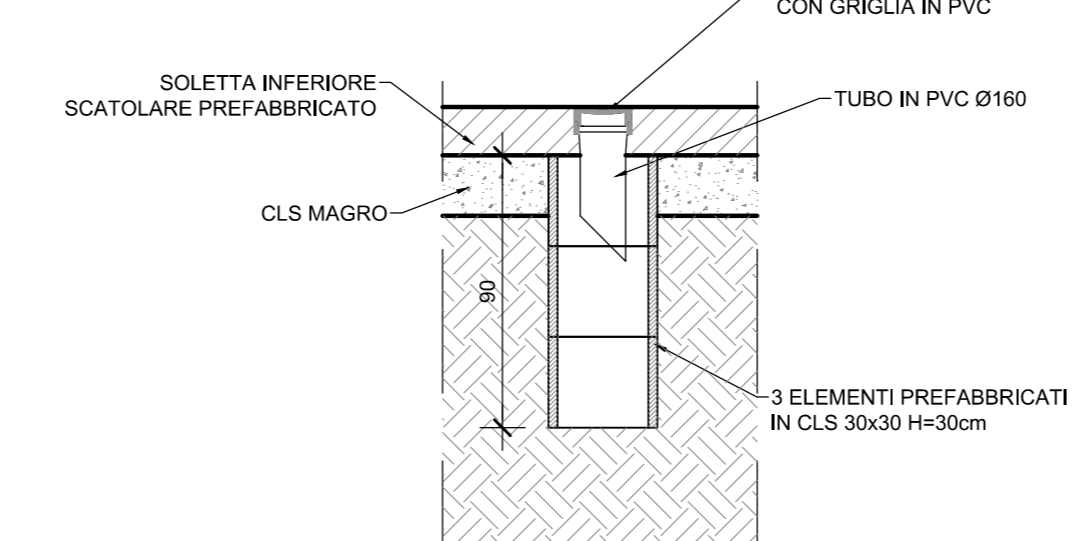
SEZ A-A Scala 1:50



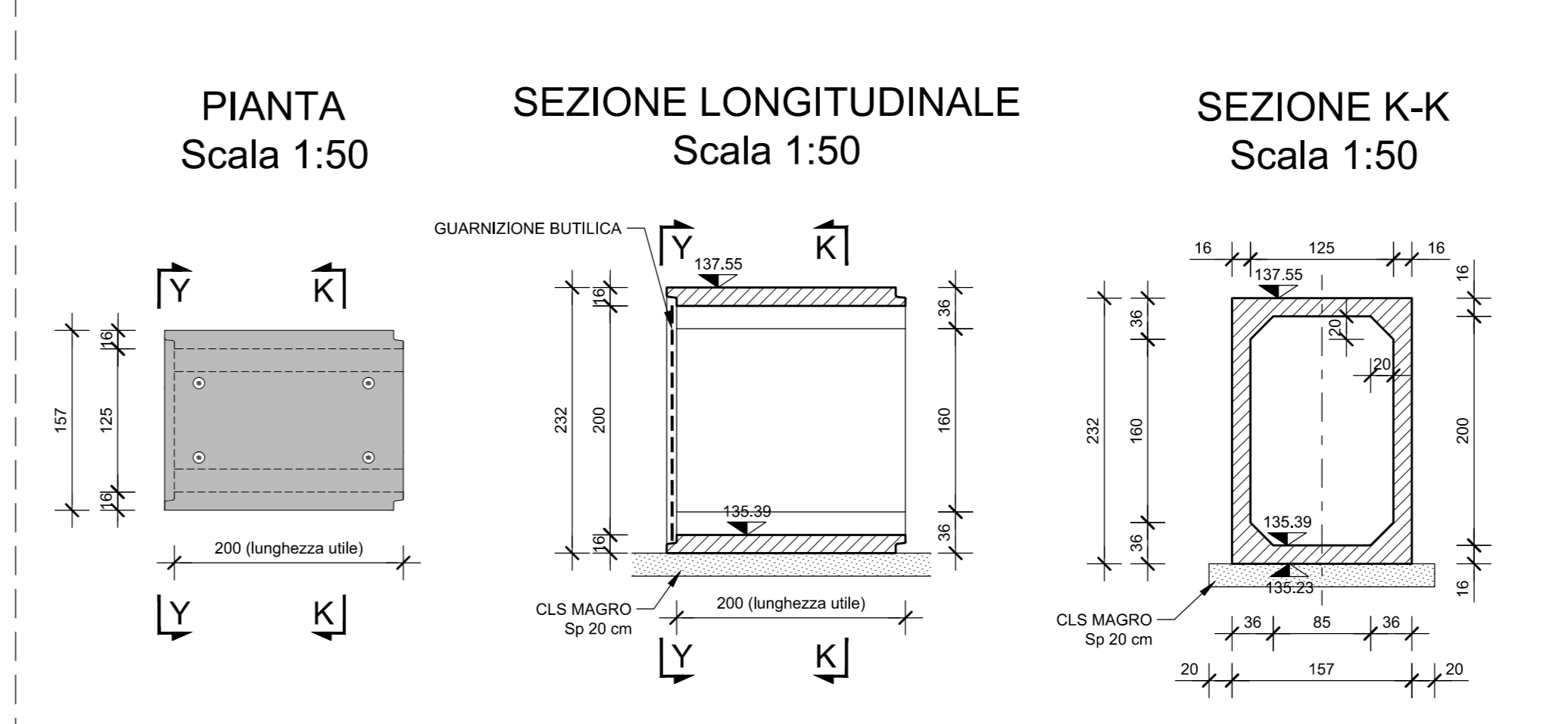
SEZ B-B Scala 1:50



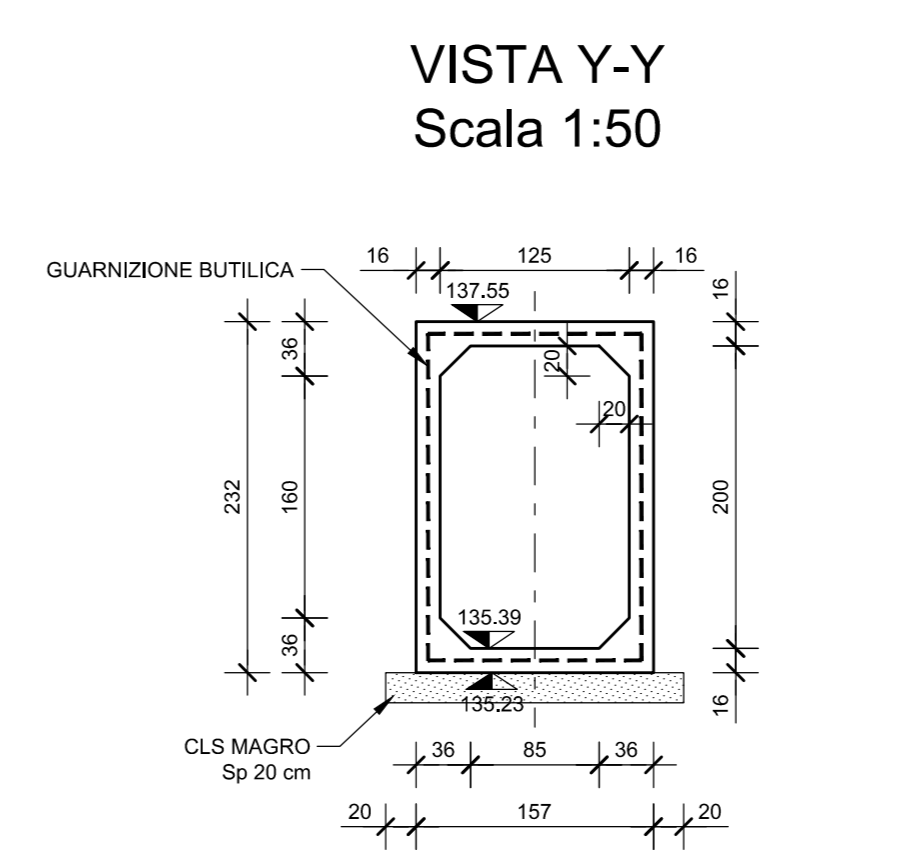
PARTICOLARE A SCARICO ACQUE Scala 1:25



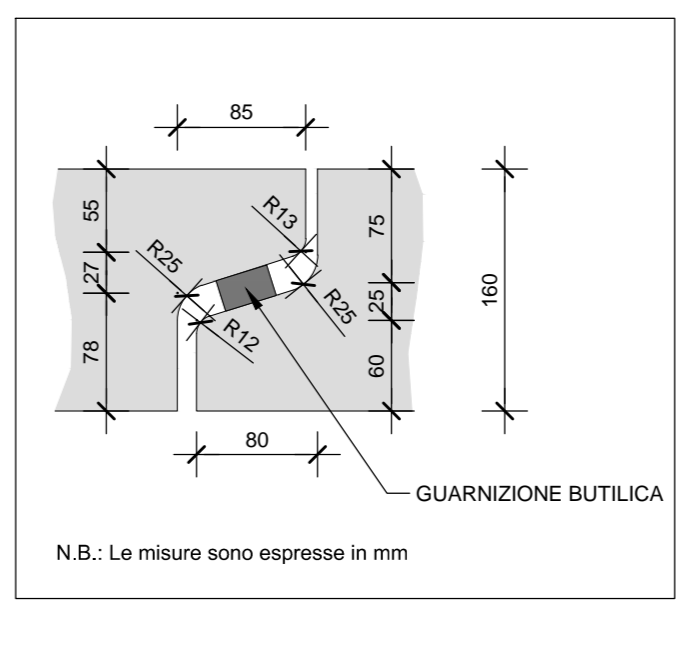
SCATOLARE PREFABBRICATO



PARTICOLARE GUARNIZIONE BUTILICA



INCASTRO SCATOLARE Scala 1:5



CONCEDENTE: CONCESSIONARI AUTOSTRADALI LOMBARDE

CONCESSIONARIA: SOCIETA' DI PROGETTO BREBEMI SPA

CUP E31809000390007

COLLEGAMENTO AUTOSTRADALE DI CONNESSIONE TRA LE CITA' DI BRESCIA E MILANO

PROCEDURA AUTORIZZATIVA D. LGS 153/2006 DELIBERA C.I.P.E. DI APPROVAZIONE DEL PROGETTO DEFINITIVO N° 19/2016

INTERCONNESSIONE A35-A4 PROGETTO ESECUTIVO

I-INTERCONNESSIONE
II-INTERCONNESSIONE A35-A4
IDAZ1 - ADEGUAMENTO INTERFERENZA IDRAULICA IDAZ1
PASSO UOMO 1,25x2,00 PR. KM 0+435,81 RAMO BS-BB
CARPENTERIA

PROGETTAZIONE: **interconnessione** s.p.a.

VERIFICA: **interconnessione** s.p.a.

IL PROGETTISTA RESPONSABILE INDIRIZIONE: **interconnessione** s.p.a.

IL CONCESSIONARIO: **interconnessione** s.p.a.

I.D.		IDENTIFICAZIONE ELABORATO										
NUMERO	DATA	REVISIONE	DATA	REVISIONE	DATA	REVISIONE	DATA	REVISIONE	DATA	REVISIONE	DATA	
65699	04	CP	E	I1	ID	AZ1	00	00	003	00	A	00

ELABORAZIONE PROGETTUALE: **interconnessione** s.p.a.

REVISIONE: **interconnessione** s.p.a.

IL CONCESSIONARIO: **interconnessione** s.p.a.