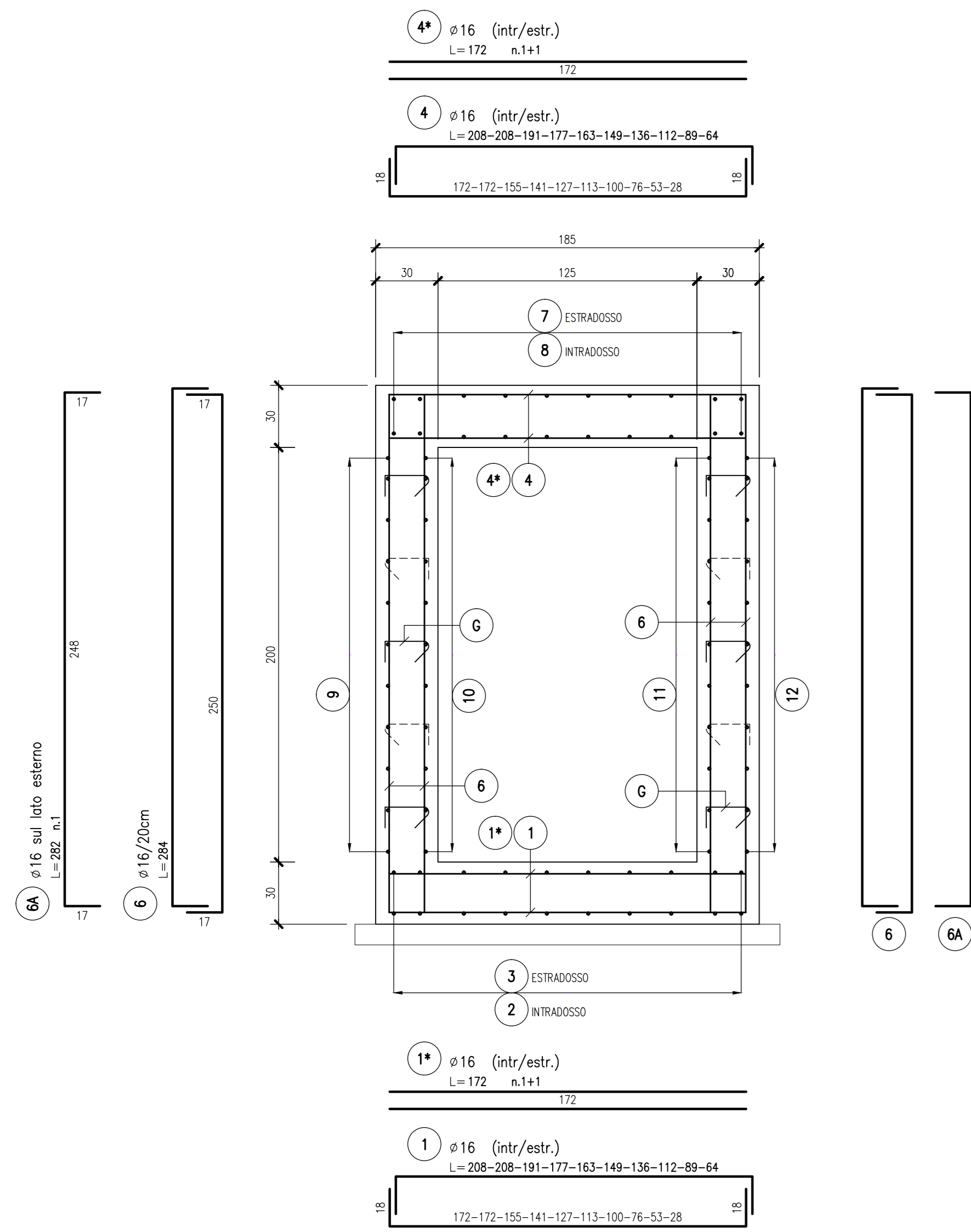
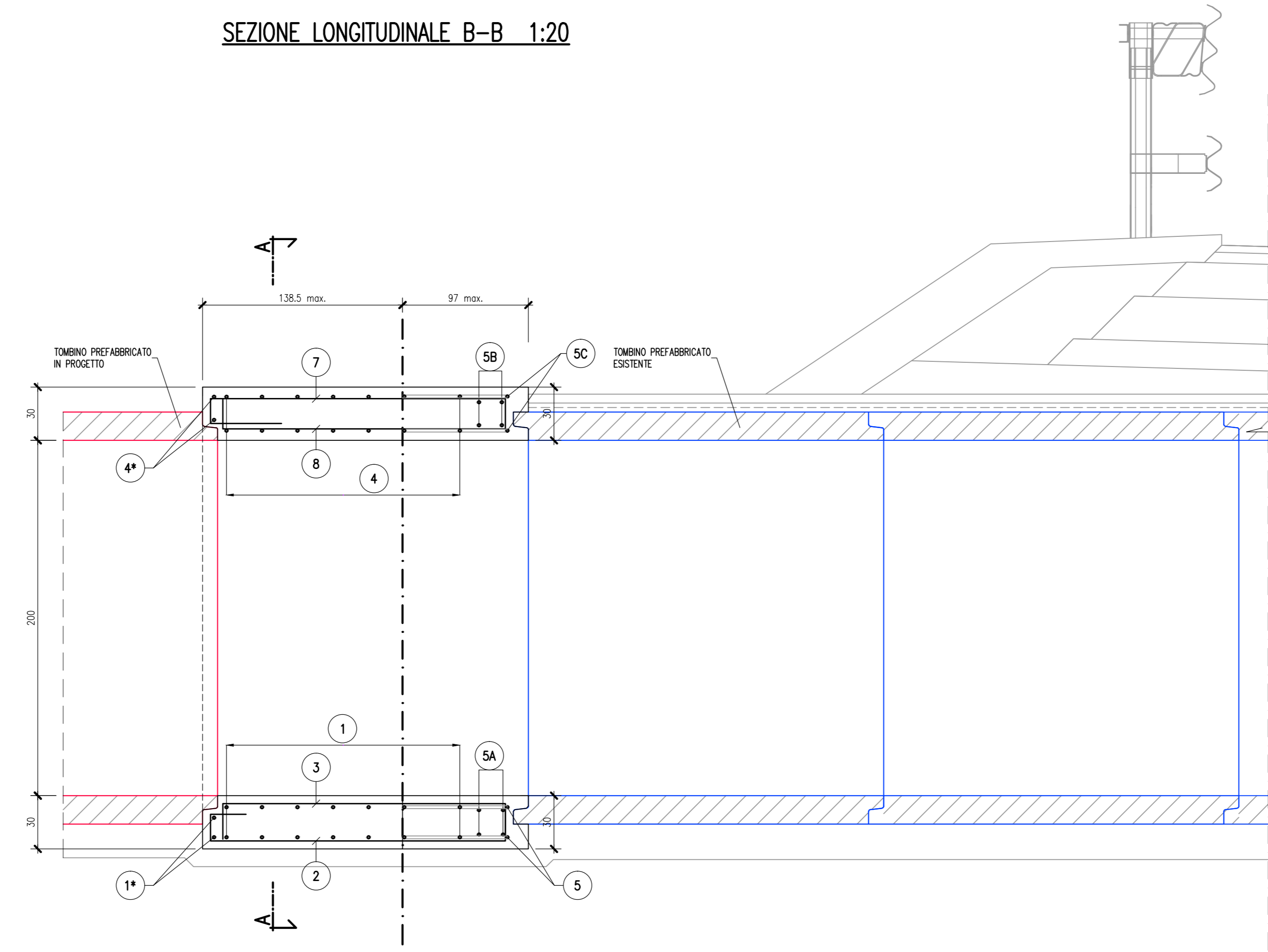


PASSO UOMO

SEZIONE A-A 1:20



SEZIONE LONGITUDINALE B-B 1:20



PIANTA SOLETTA INFERIORE/SUPERIORE 1:20

