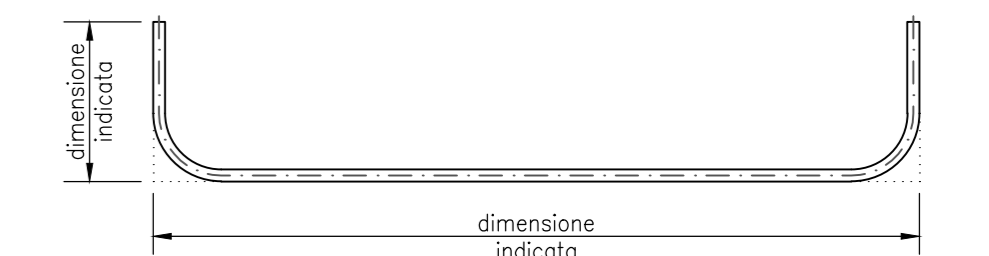


NOTE

- TUTTE LE MISURE SONO ESPRESSE IN CENTIMETRI
- GLI ANGOLI DI PIEGATURA E POSIZIONAMENTO DELLE BARRE SONO ESPRESI IN GRADI SESSADESIMALI
- DIAMETRO MINORNO DI PIEGATURA BARRE : $\phi \leq 16\text{mm} = 4\phi$
 $\phi > 16\text{mm} = 7\phi$
- LE DIMENSIONI INDICATE PER LA SAGOMA DELLE BARRE SONO QUELLE ESTERNE MASSIME (SALVO DIVERSA INDICAZIONE SPECIFICA)

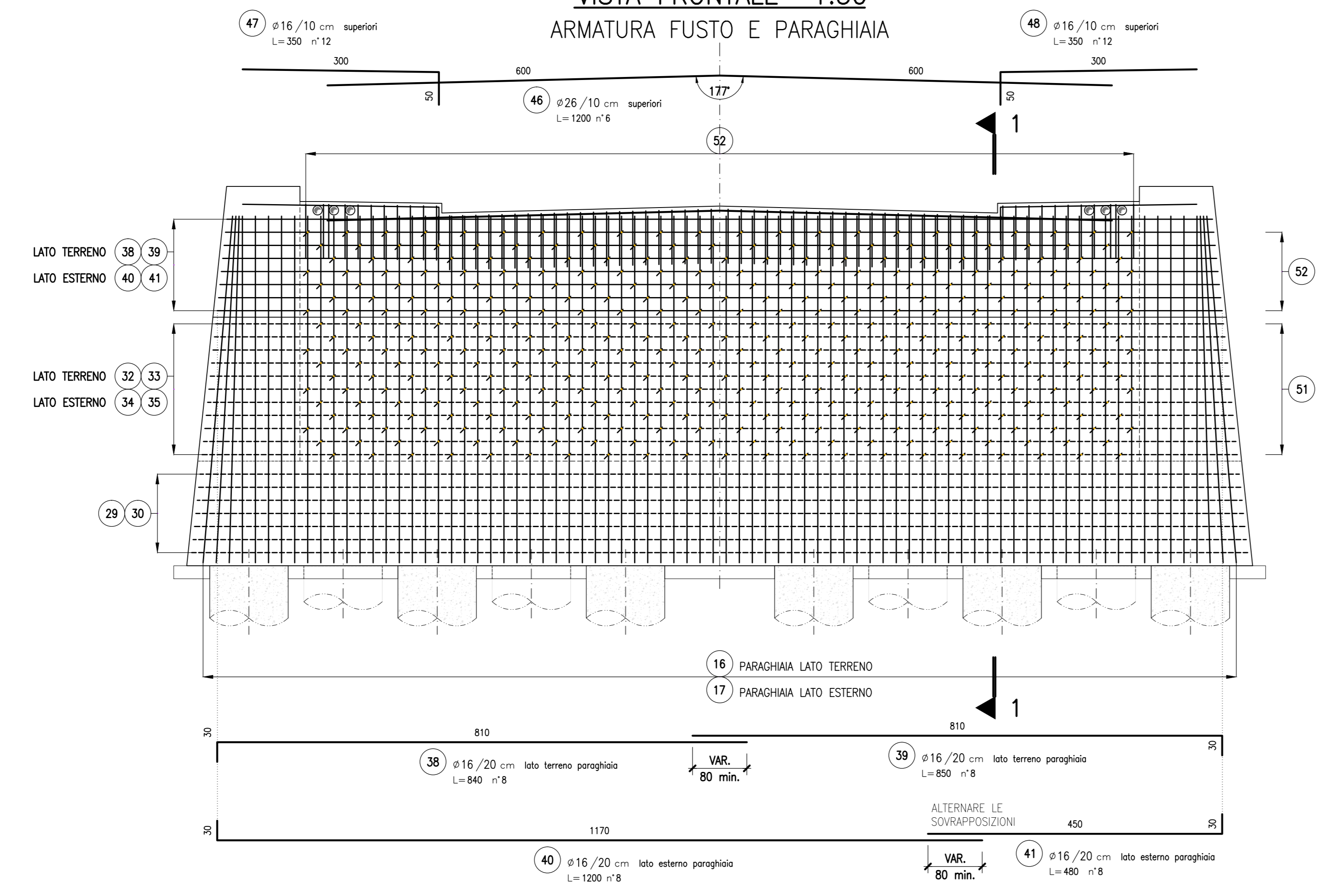


LEGENDA

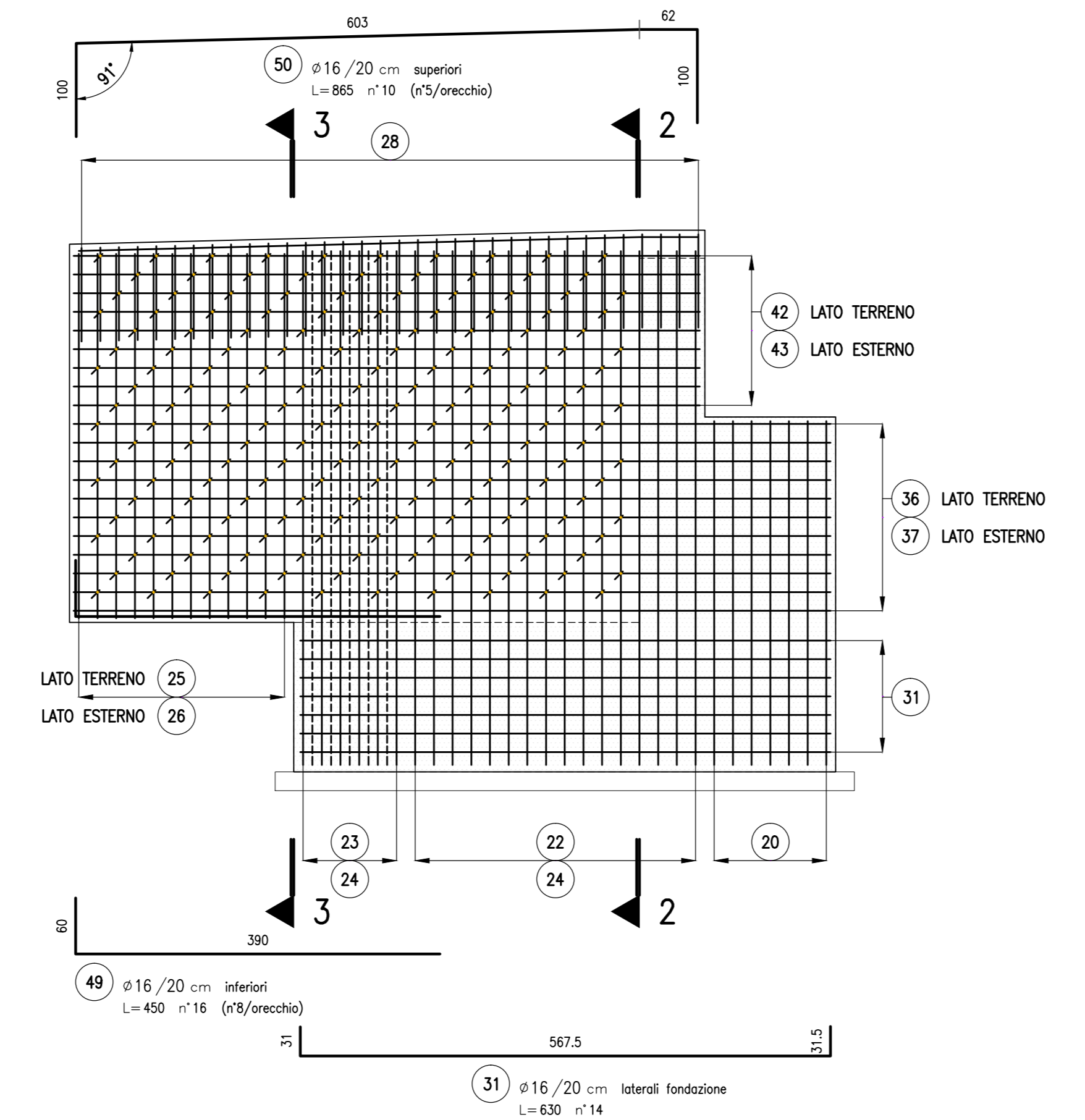
CARATTERISTICHE DEI MATERIALI

- PER CARATTERISTICHE DEI MATERIALI VEDERE ELABORATO :
- 0 - PARTE GENERALE
- 00 - GENERALI
- 00001 - ELABORATI GENERALI
- PRESCRIZIONI MATERIALI E NOTE GENERALI
- CODICE 65953 04 EL E 11 00 001 00 00 00 00

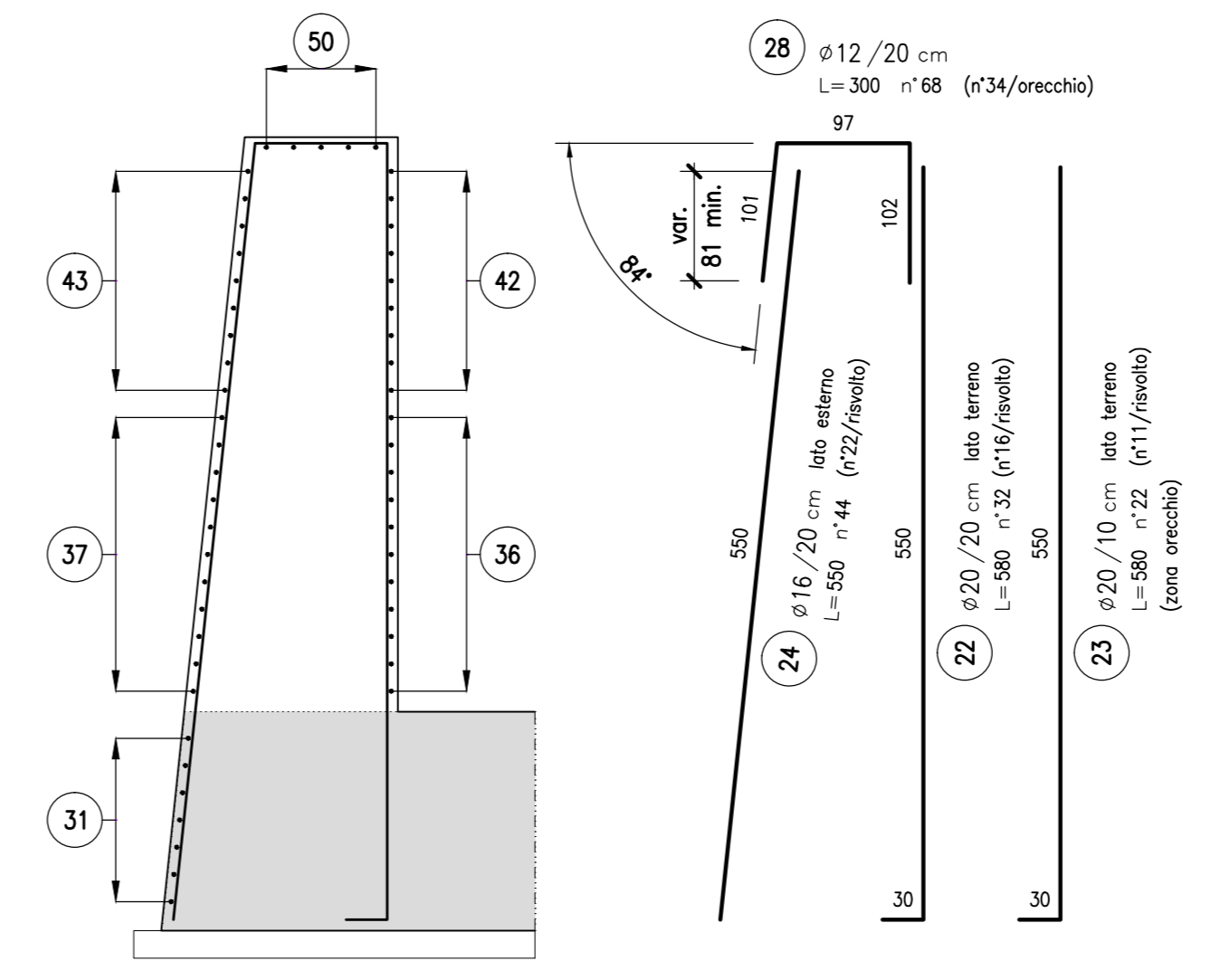
VISTA FRONTALE 1:50
ARMATURA FUSTO E PARAGHIAIA



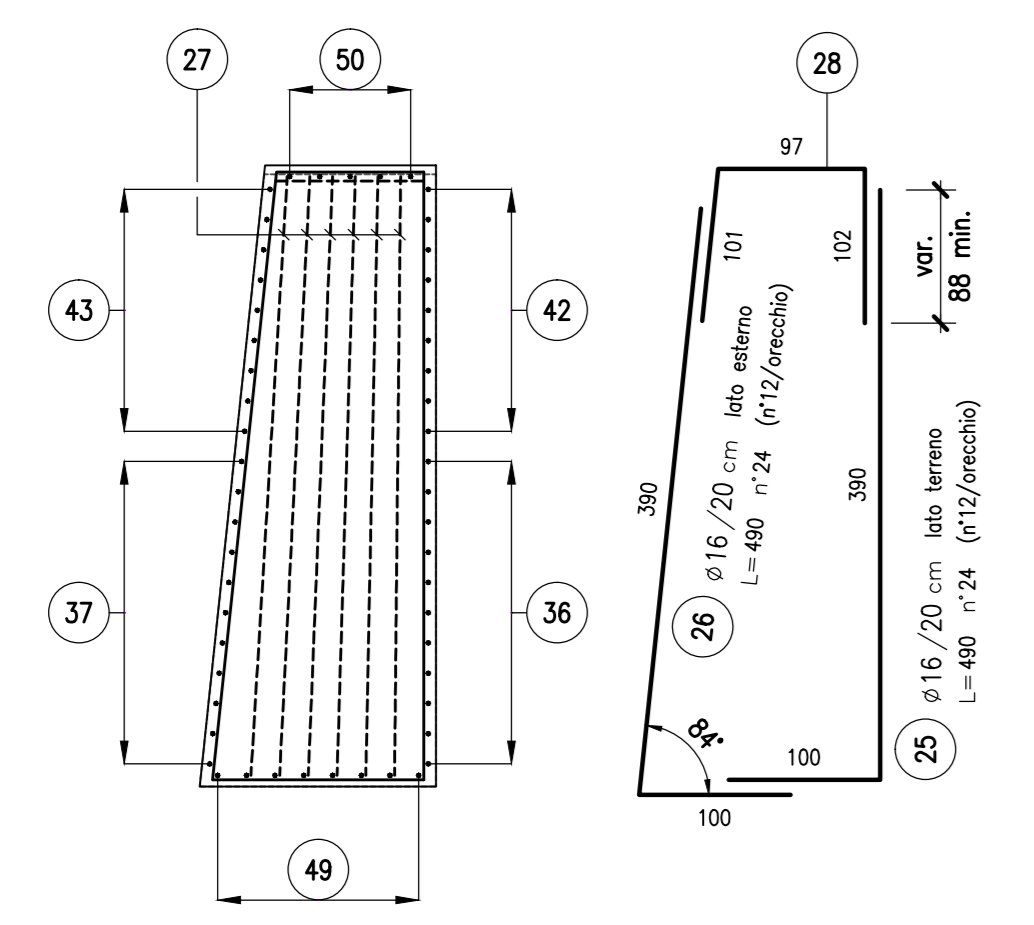
VISTA LATERALE 1:50
ARMATURA MURO DI RISVOLTO



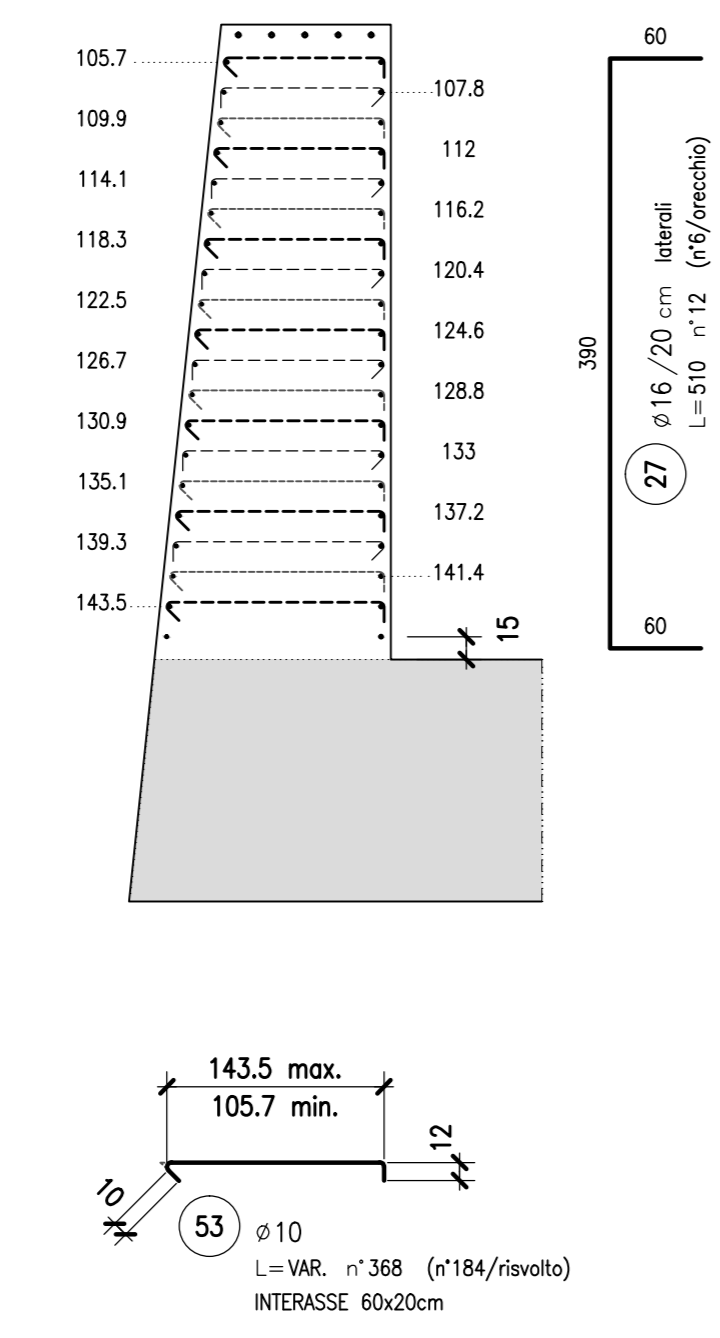
SEZIONE 2-2 1:50
ARMATURA MURO DI RISVOLTO



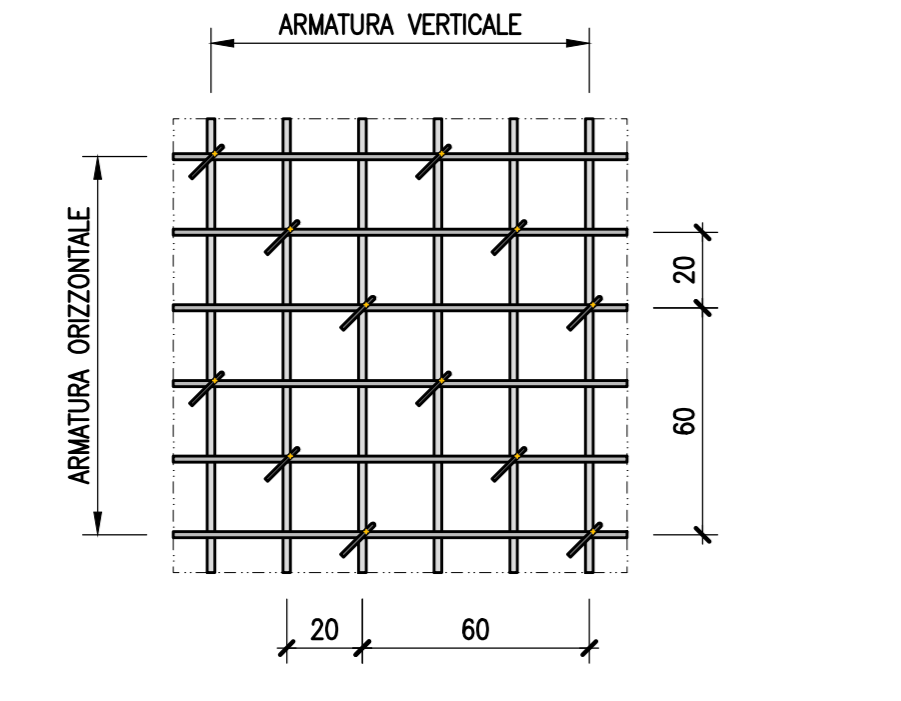
SEZIONE 3-3 1:50
ARMATURA ORECCHIO



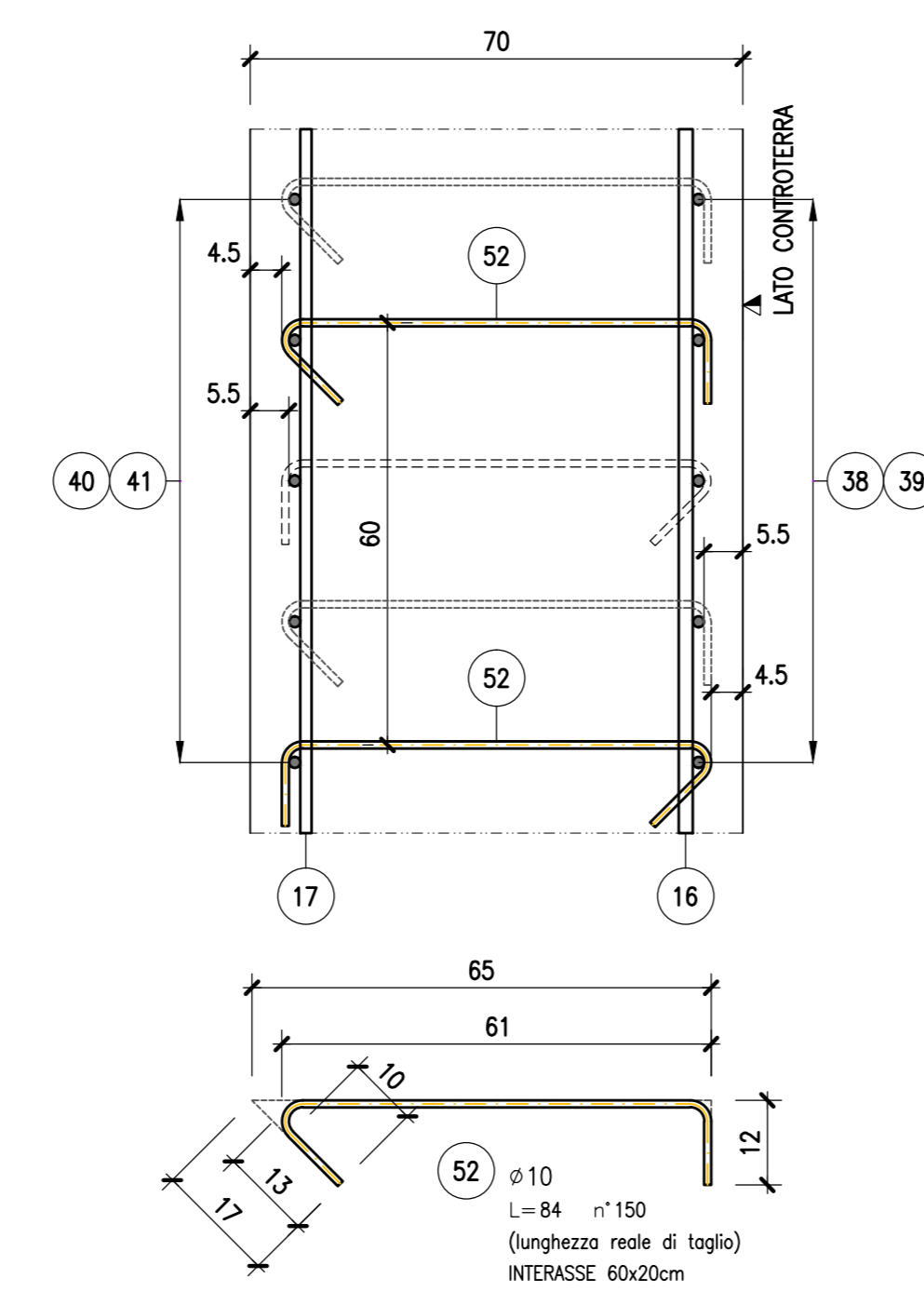
SEZIONE 2-2 1:50
DIMENSIONE GANCI (POS. 53)



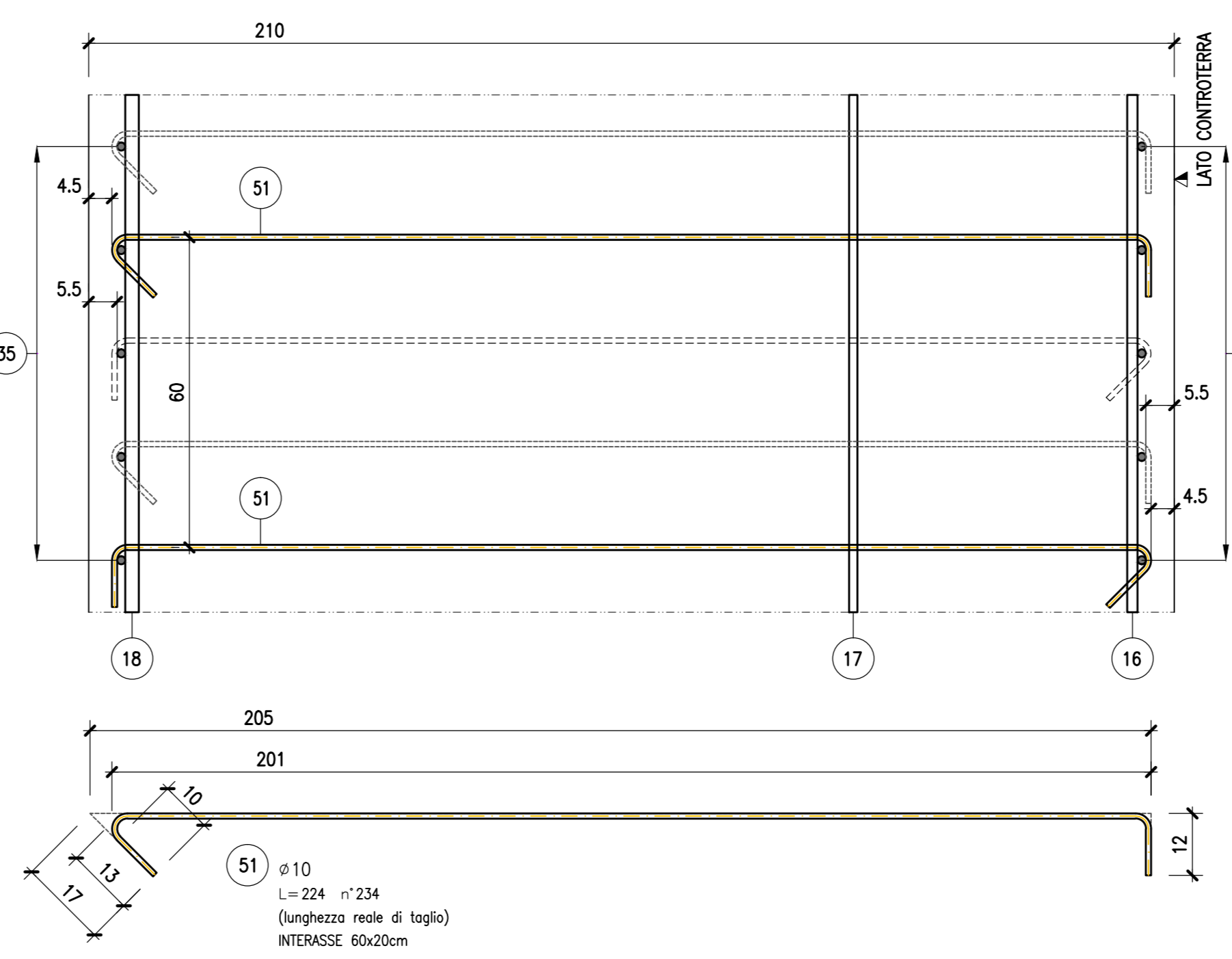
DETTAGLIO TIPICO 1:20
POSIZIONE GANCI (vista frontale)



DETTAGLIO PARAGHIAIA 1:10
POSIZIONE GANCI E COPRIFERRI (sezione verticale)



DETTAGLIO FUSTO 1:10
POSIZIONE GANCI E COPRIFERRI (sezione verticale)



CONCEDENTE: CONCESSIONI AUTOSTRADALI LOMBARDE

CONCESSIONARIA: SOCIETA' DI PROGETTO BREBEMI SPA

CUP E31805000390007

COLLEGAMENTO AUTOSTRADALE DI CONNESSIONE TRA LE CITTÀ DI BRESCIA E MILANO

PROCEDURA AUTORIZZATIVA D. LGS 163/2006
DELIBERA C.I.P.E. DI APPROVAZIONE DEL PROGETTO DEFINITIVO N° 19/2016

INTERCONNESSIONE A35-A4 PROGETTO ESECUTIVO

I-INTERCONNESSIONE
II-INTERCONNESSIONE A35-A4
CVAX1 - CAVALCAVIA VIA CAVALLERA
ARMATURA SPALLE
TAVOLA 2/2

PROGETTAZIONE: **interconnessione** S.p.A.

IL PROGETTISTA RESPONSABILE INGEGNERIA: **MIRSA PIZZOTTI & C. S.p.A.**
Prestazioni Specifiche: **MIRSA PIZZOTTI & C. S.p.A.**
C.A.R. - Via Fontana Rossa, 10 - 25129 Brescia - Tel. 030/2100000 - Fax 030/2100001

IN DIRETTORE TECNICO: **MIRSA PIZZOTTI & C. S.p.A.**
C.A.R. - Via Fontana Rossa, 10 - 25129 Brescia - Tel. 030/2100000 - Fax 030/2100001

VERIFICA: **APPROVATO BDT**

I.D.		IDENTIFICAZIONE ELABORATO										REVISIONE	
NUMERO	DATA	DESCRIZIONE	DATA	REDAZIONE	DATA	ESPRIMIBILE	DATA	APPROVATO	DATA	APPROVATO	DATA	APPROVATO	
65835	04	AR	E	I1	CV	AX1	00	00	003	00	A	00	

ELABORAZIONE PROGETTUALE

IL PROGETTISTA: **PIZZOTTI INGEGNERIA S.p.A.**
Via Fontana Rossa, 10 - 25129 Brescia - Tel. 030/2100000 - Fax 030/2100001

IL CONCESSIONARIO: **CONCESSIONI AUTOSTRADALI LOMBARDE**

IL CONCESSIONARIO: **Società di Progetto BREBEMI SPA**