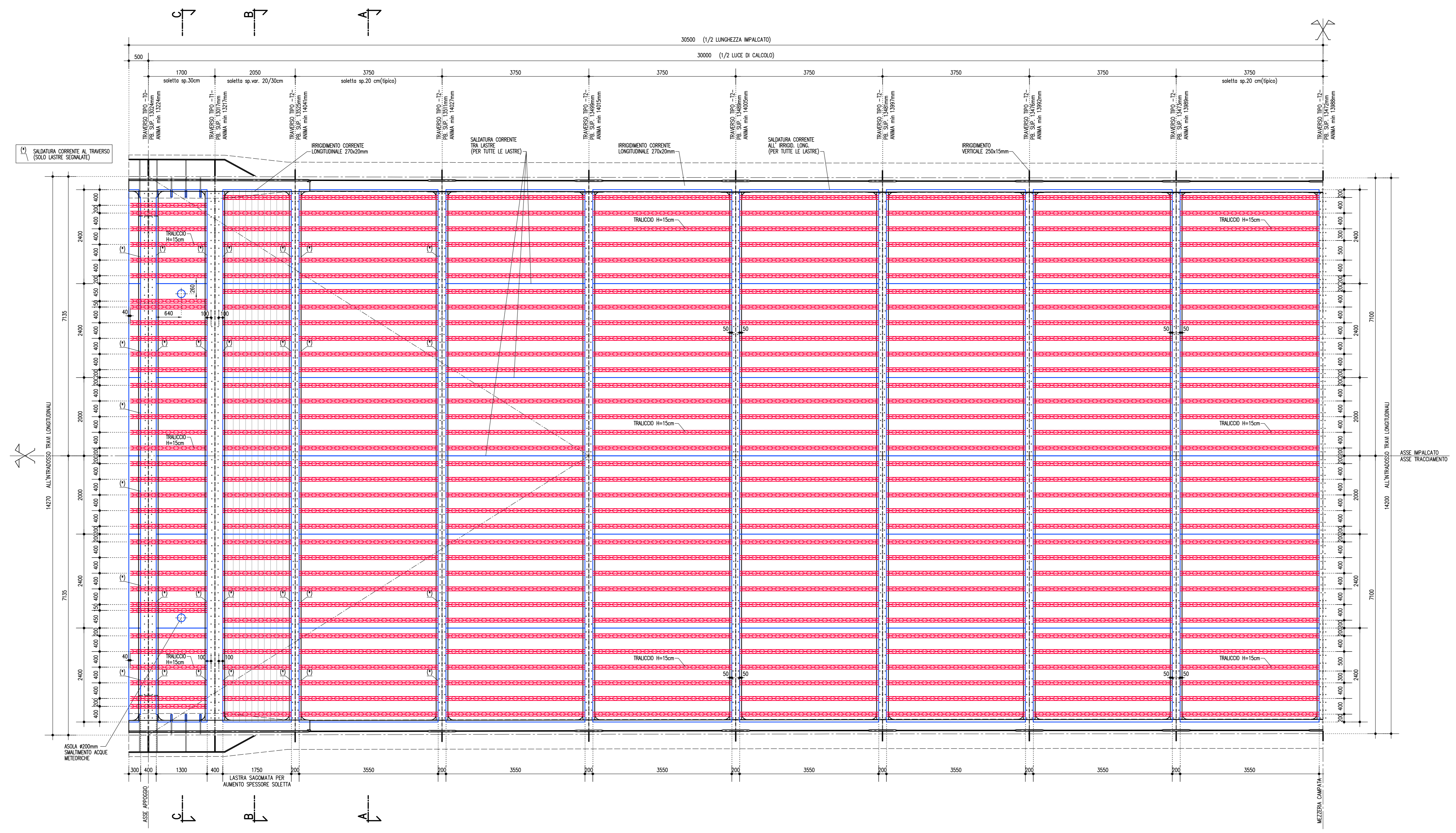


1/2 PIANTA A QUOTA ESTRADOSSO TRAVERSI – PIANTA CONTROVENTI – PIANTA LASTRE TRALICCIATE 1:50



NOTE

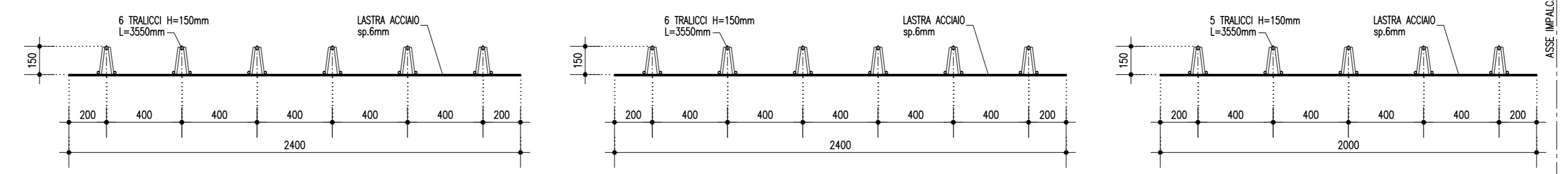
LEGENDA

CARATTERISTICHE DEI MATERIALI

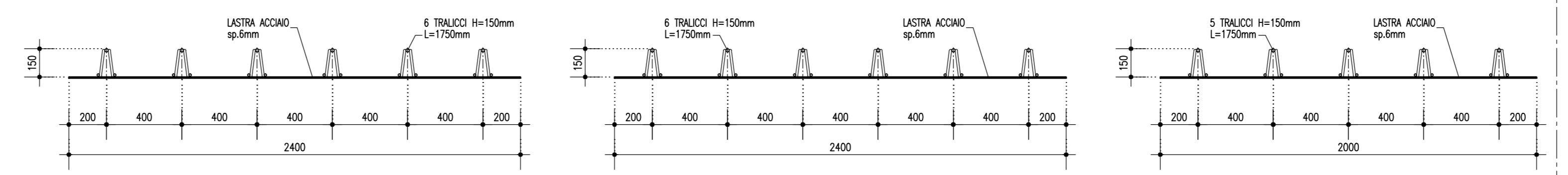
PER CARATTERISTICHE DEI MATERIALI VEDERE ELABORATO:
 0 - PARTE GENERALE
 00 - GENERALE
 00001 - ELABORATI GENERALI
 PRESCRIZIONI MATERIALI E NOTE GENERALI
 CODICE 65953 04 EL E 11 00 001 00 00 006 00

LASTRE TRALICCIATE – SEZIONI TRASVERSALI 1:20

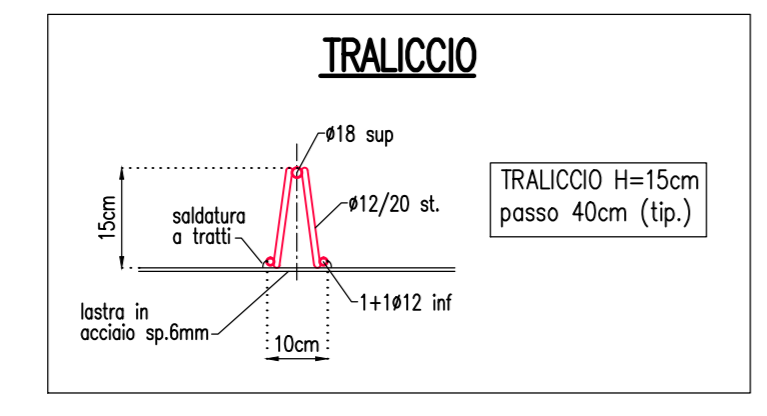
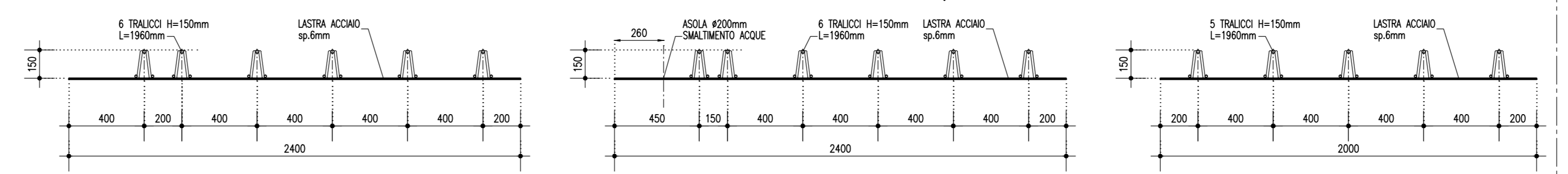
SEZIONE TRASVERSALE A-A : TIPICA SU SOLETTA sp.20cm 1:20



SEZIONE TRASVERSALE B-B : SU SOLETTA sp.var. 20/30cm 1:20



SEZIONE TRASVERSALE C-C : SU SOLETTA sp.30cm 1:20



CONCEDENTE: CONCESSIONI AUTOSTRADALI LOMBARDE

CONCESSIONARIA: SOCIETA' DI PROGETTO BREBEMI SPA

CUP E31809000390007

COLLEGAMENTO AUTOSTRADALE DI CONNESSIONE TRA LE CITTÀ DI BRESCIA E MILANO

PROCEDURA AUTORIZZATIVA D. LGS 163/2006
 DELIBERA C.I.P.E. DI APPROVAZIONE DEL PROGETTO DEFINITIVO N° 19/2016

INTERCONNESSIONE A35-A4 PROGETTO ESECUTIVO

INTERCONNESSIONE A35-A4
 INTERCONNESSIONE A35-A4
 CVAX1 - CAVALCAVIA VIA CAVALLERA
 CARPENTERIA METALLICA IMPALCATO
 PIANTE TAVOLA 2/3

PROGETTAZIONE: **interconnessione** S.p.A.

IL PROGETTISTA RESPONSABILE INDIRIZIONE: **MIRSA PIZZANTI & C. S.p.A.**
 PRESSIONE SPECIFICAZIONE: **CLARA - Via Fontana Rossa, 10 - 25129 Brescia**
 IN DIRETTORE TECNICO: **MIRSA PIZZANTI & C. S.p.A.**
 PRESSIONE SPECIFICAZIONE: **CLARA - Via Fontana Rossa, 10 - 25129 Brescia**

VERIFICA: **APPROVATO BDT**

I.D.		IDENTIFICAZIONE ELABORATO		DATA	
NUMERO	VERSIONE	PROGETTO	REVISIONE	ELABORATO	DATA
65839	04	CP	E	I1	CV AX1 00 00 004 00 A 00

ELABORAZIONE PROGETTUALE		REVISIONE					
PROGETTISTA	DATA	DESCRIZIONE	DATA	REVISIONE	DESCRIZIONE	DATA	APPROVATO
IL PROGETTISTA PIRELLI INGEGNERIA S.p.A. Via... Ordine degli Ingegneri di Brescia N. 4157							

IL CONCEDENTE: CONCESSIONI AUTOSTRADALI LOMBARDE

IL CONCESSIONARIO: SOCIETA' DI PROGETTO BREBEMI SPA