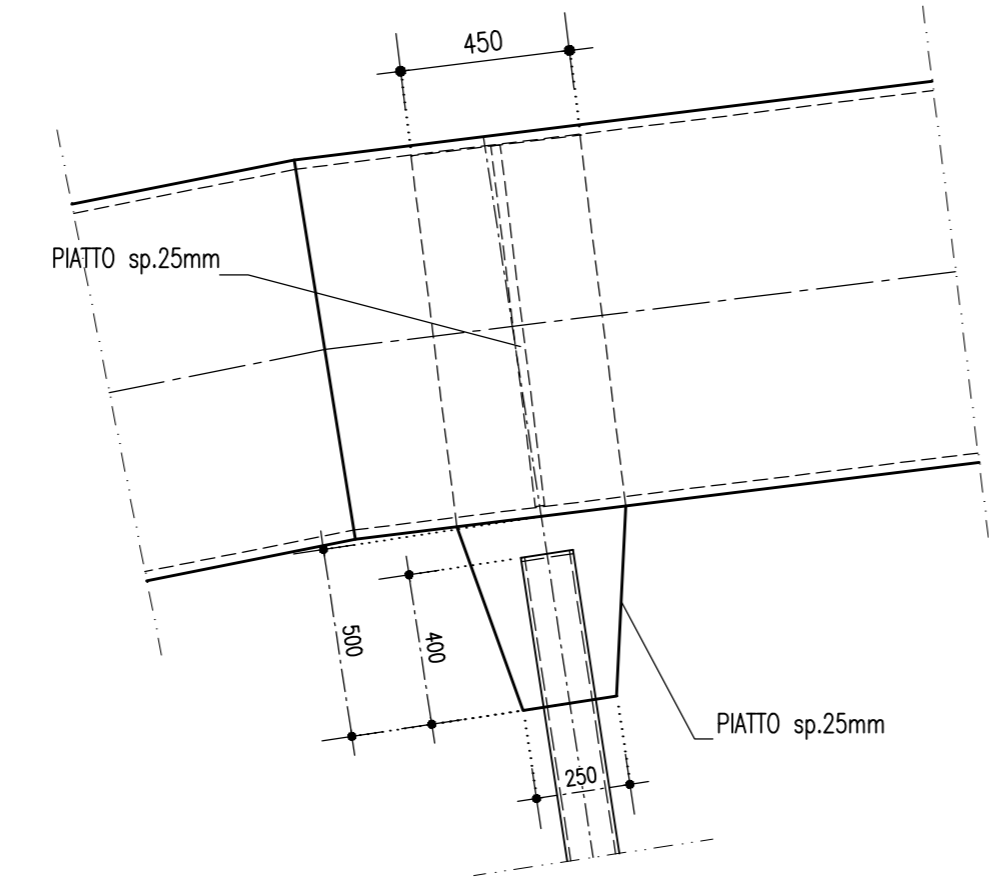
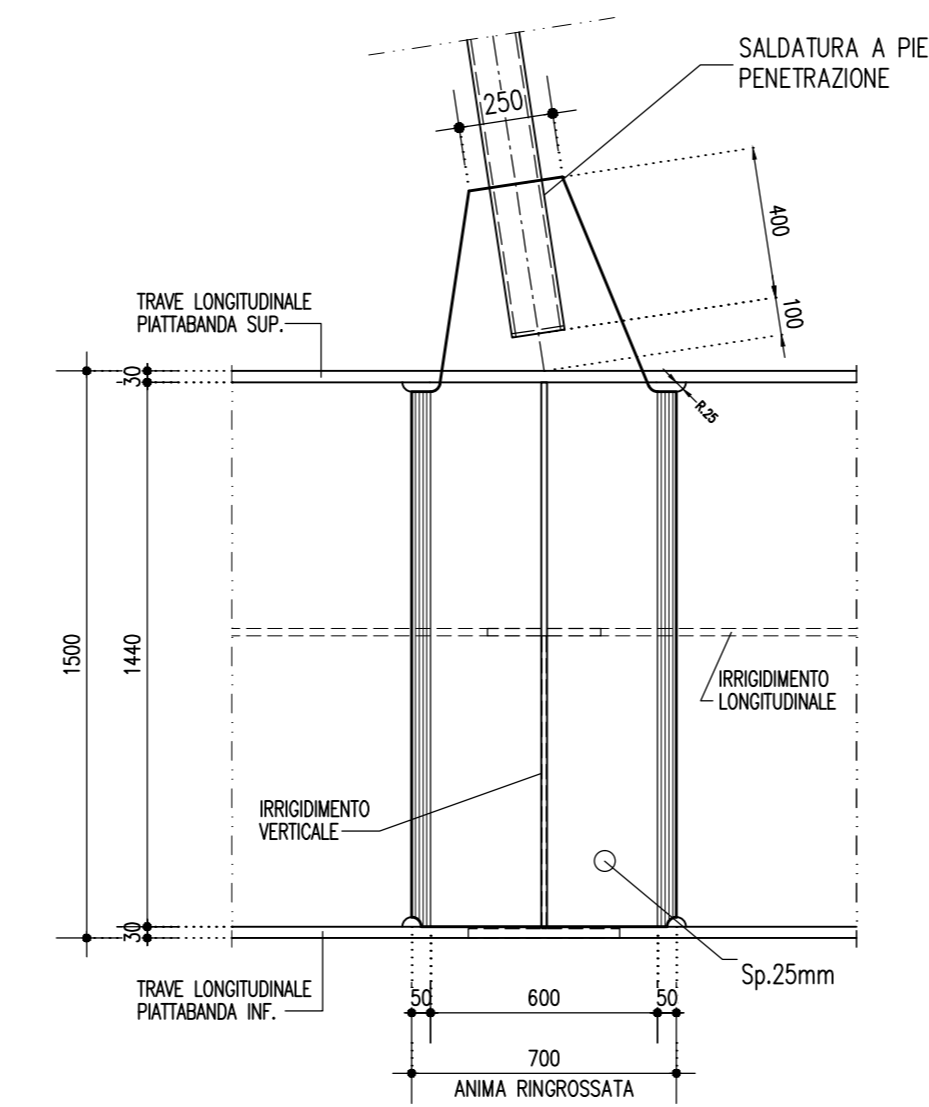


DETTAGLIO NODO ARCO – PENDINO 1:20

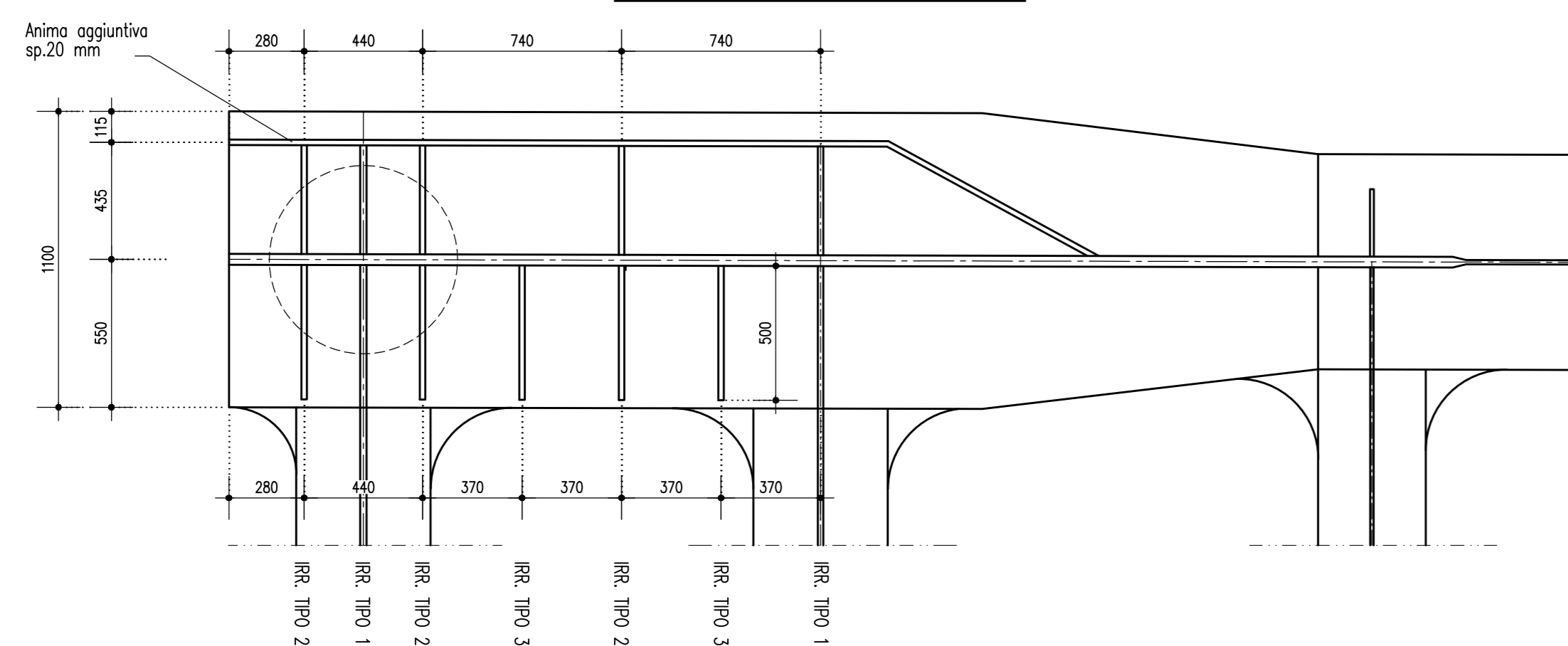


DETTAGLIO NODO PENDINO – CATENA 1:20



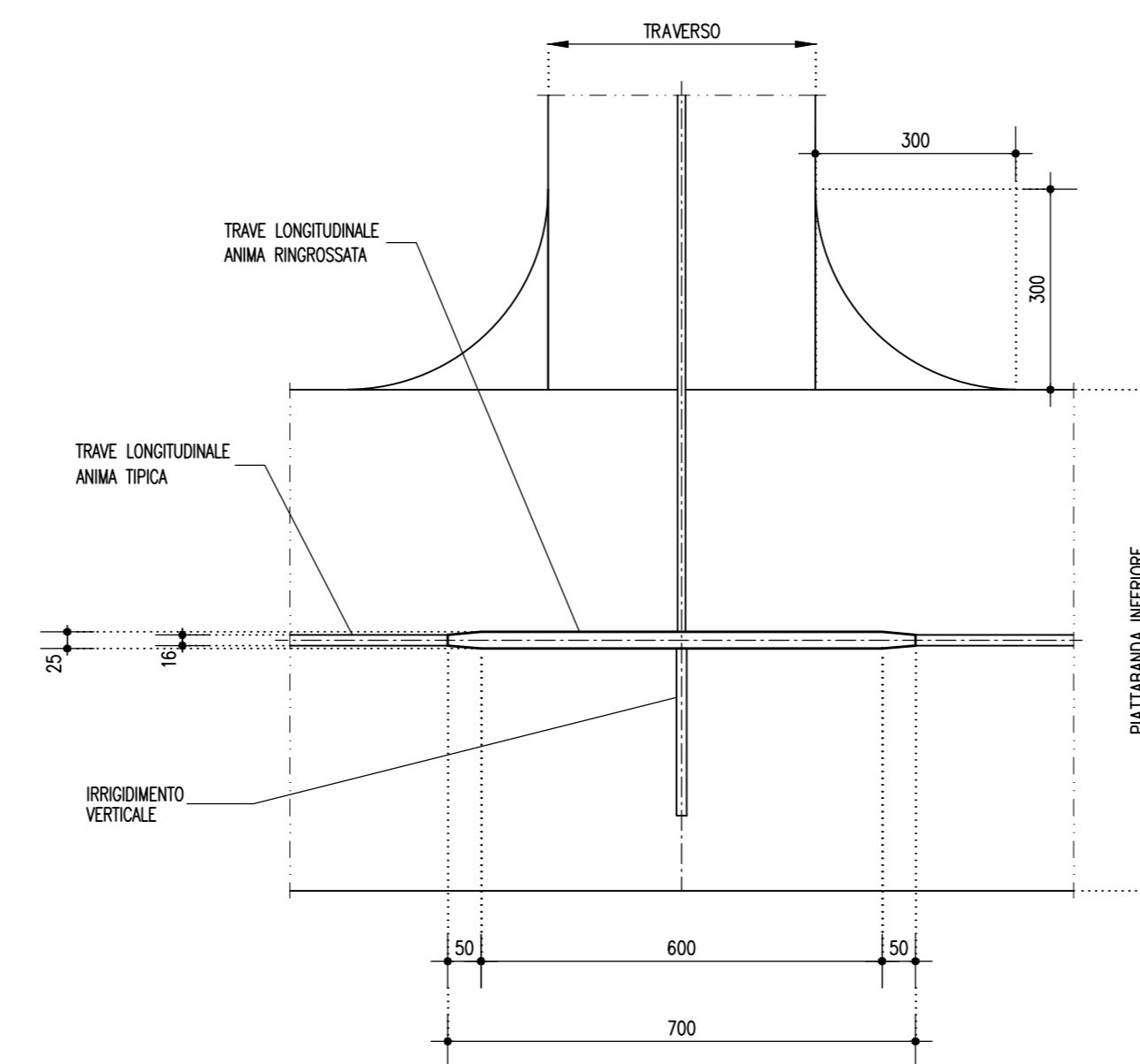
TRAVI LONGITUDINALI 1:20

PIANTA TRAVE IN APPOGGIO

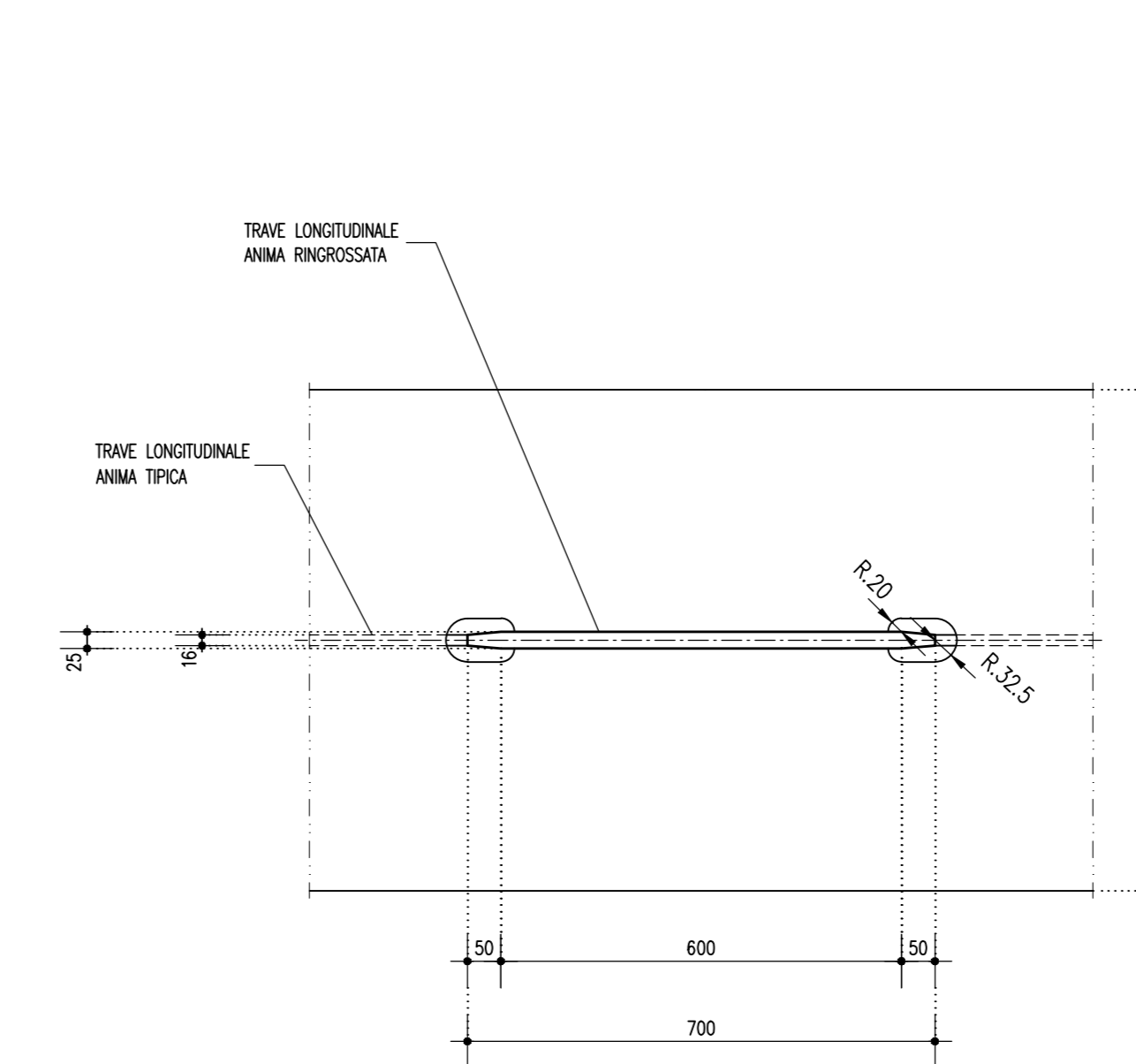


RINGROSSO ANIMA TRAVE PRINCIPALE 1:10

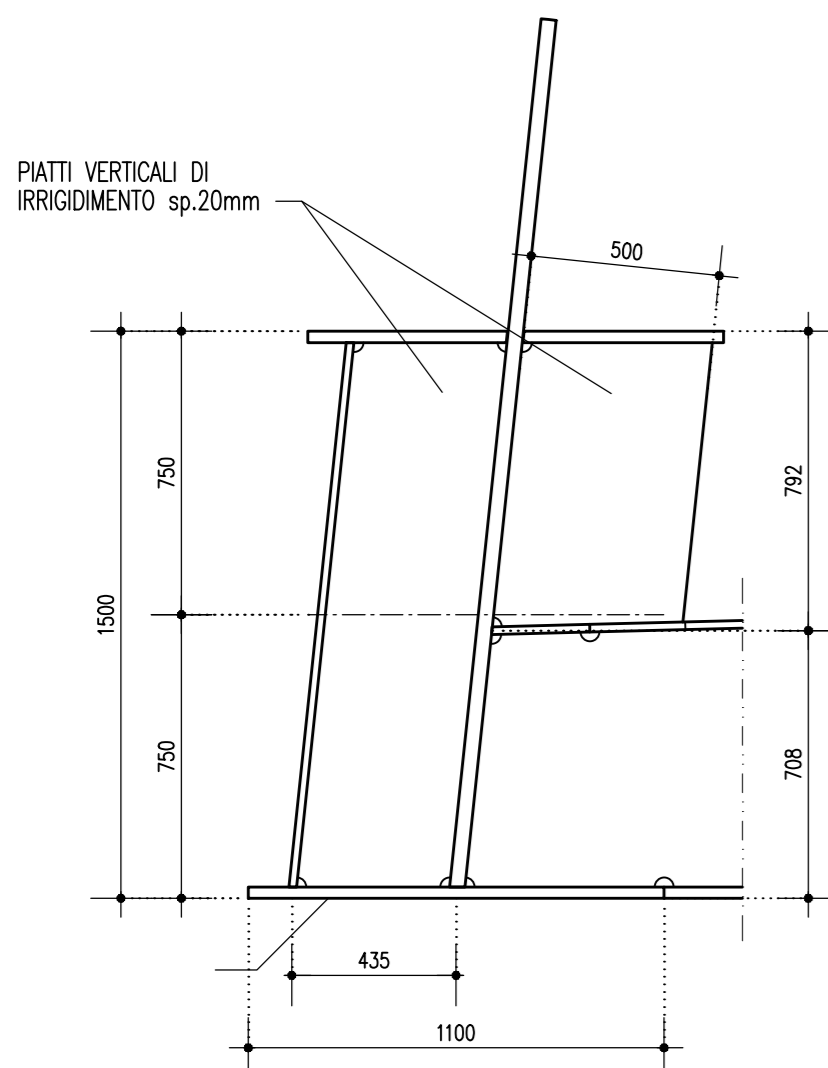
RINGROSSO ANIMA – PIANTA PIATTABANDA INFERIORE



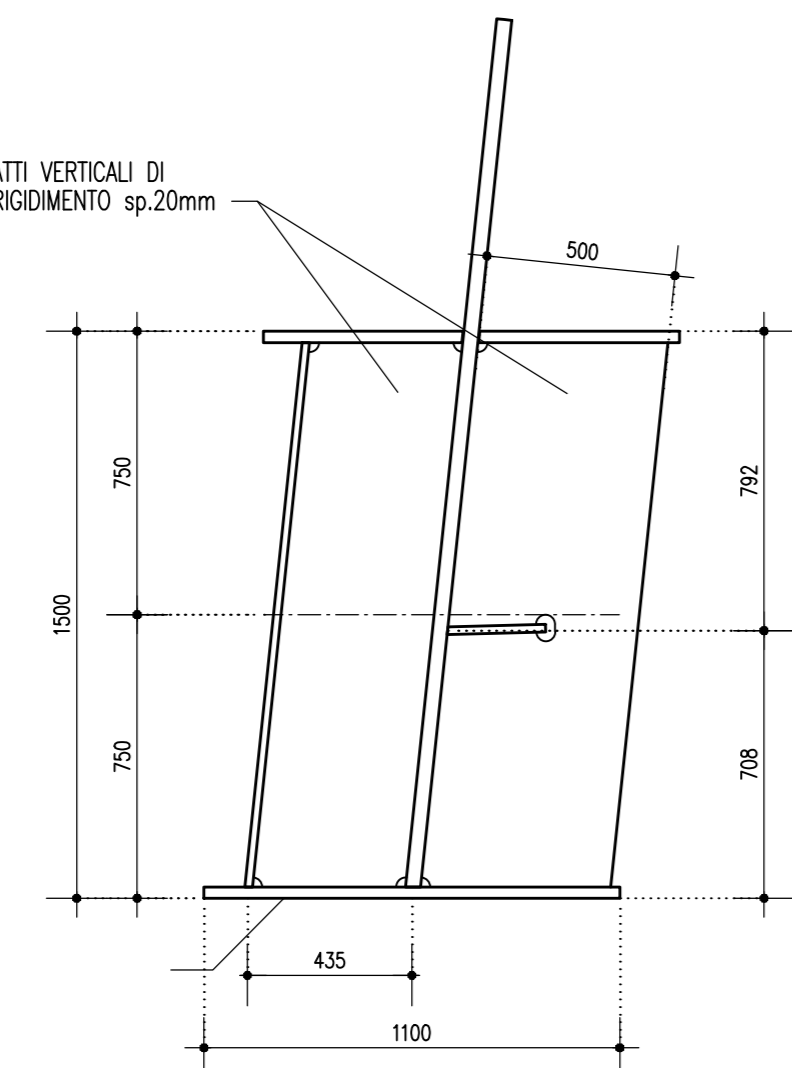
RINGROSSO ANIMA – PIANTA PIATTABANDA SUPERIORE



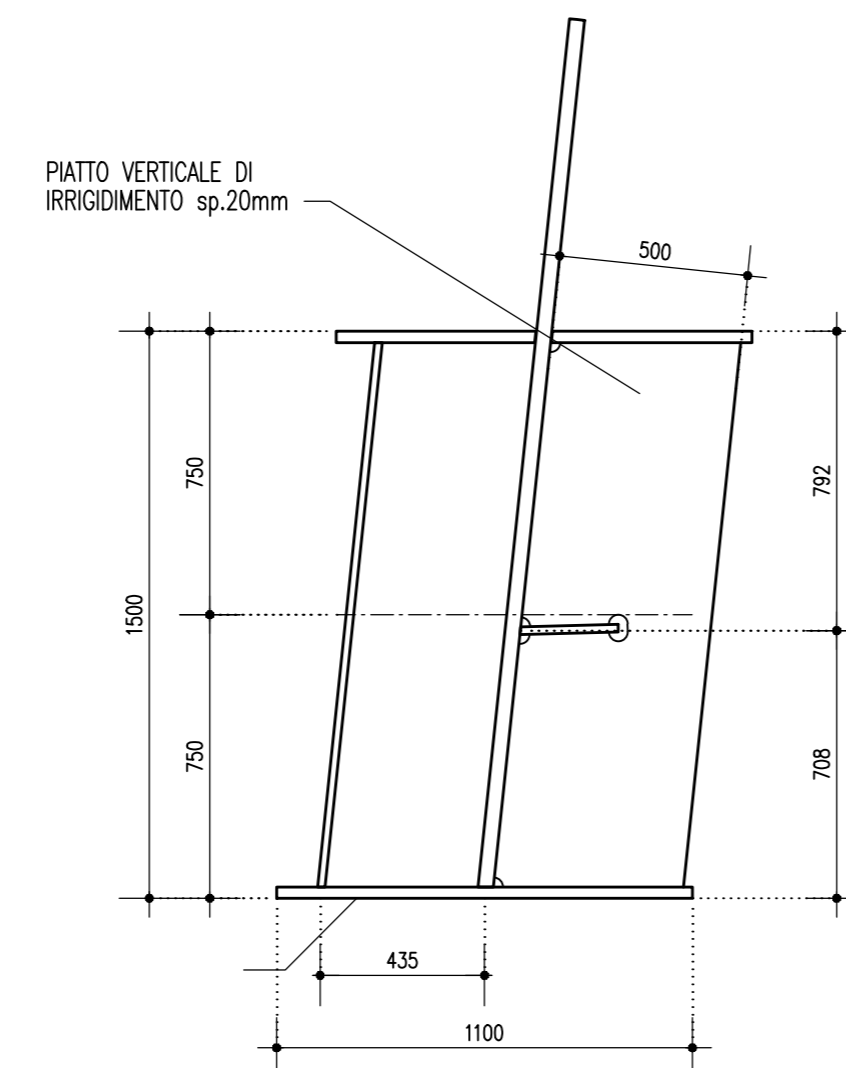
IRRIGIDIMENTI TRAVE – TIPO 1



IRRIGIDIMENTI TRAVE – TIPO 2

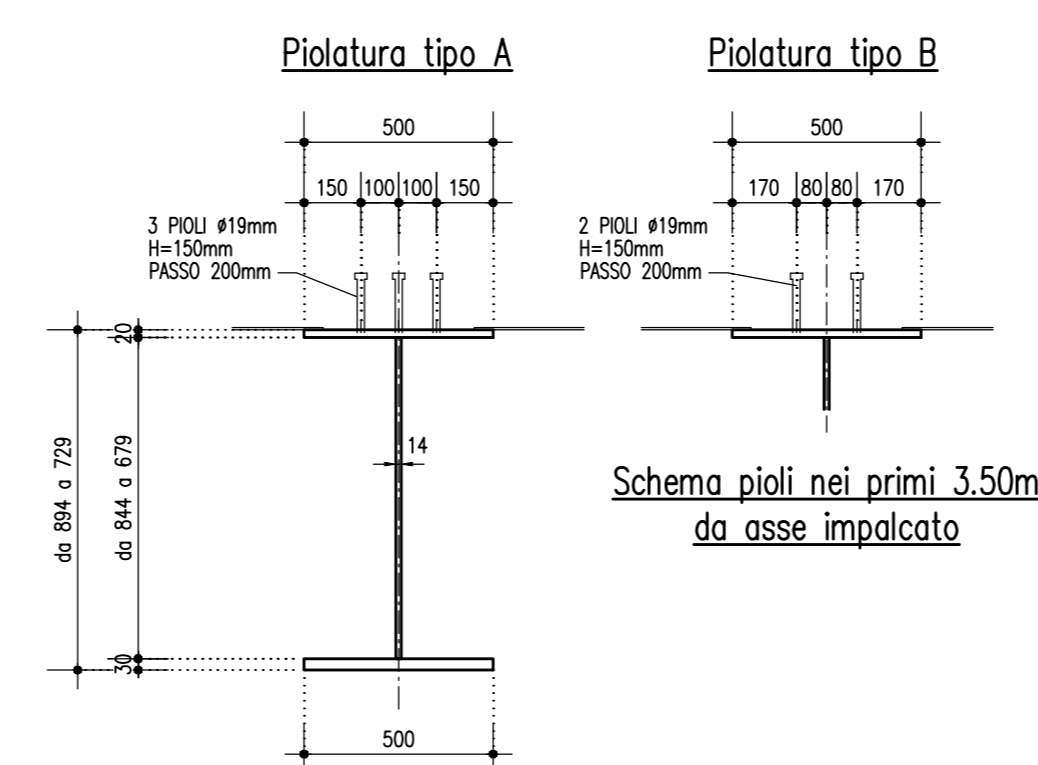


IRRIGIDIMENTI TRAVE – TIPO 3

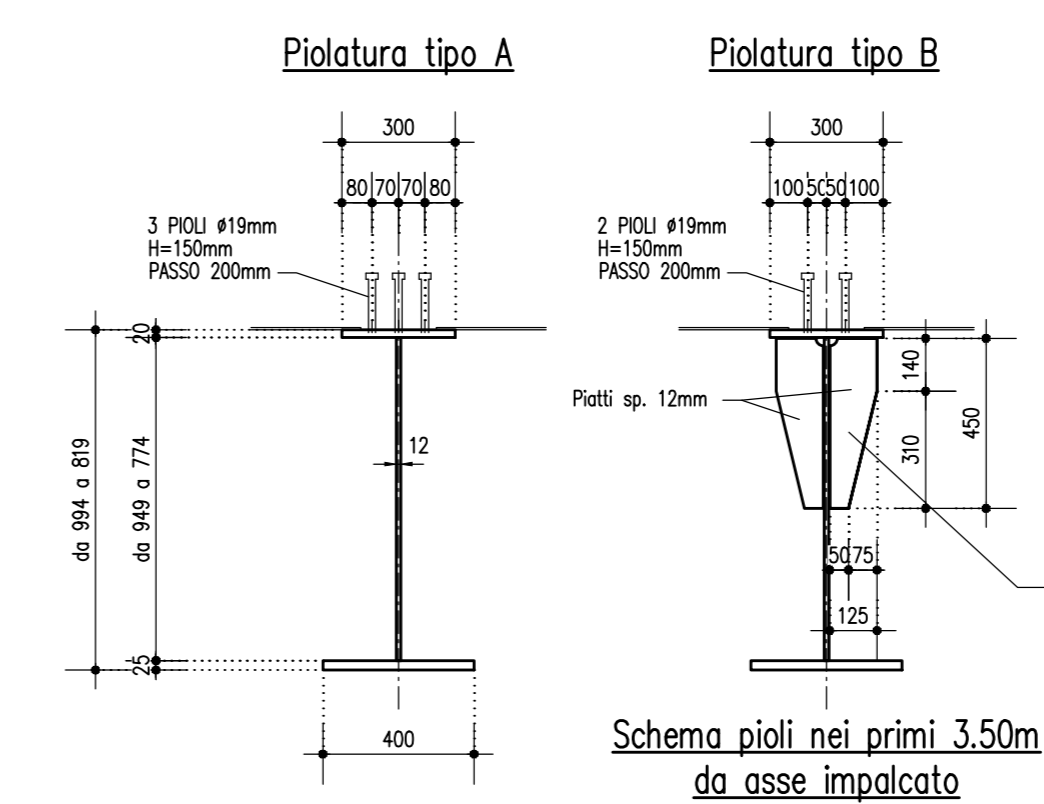


TRAVERSI 1:20

TIPO – T1 – (all'appoggio)

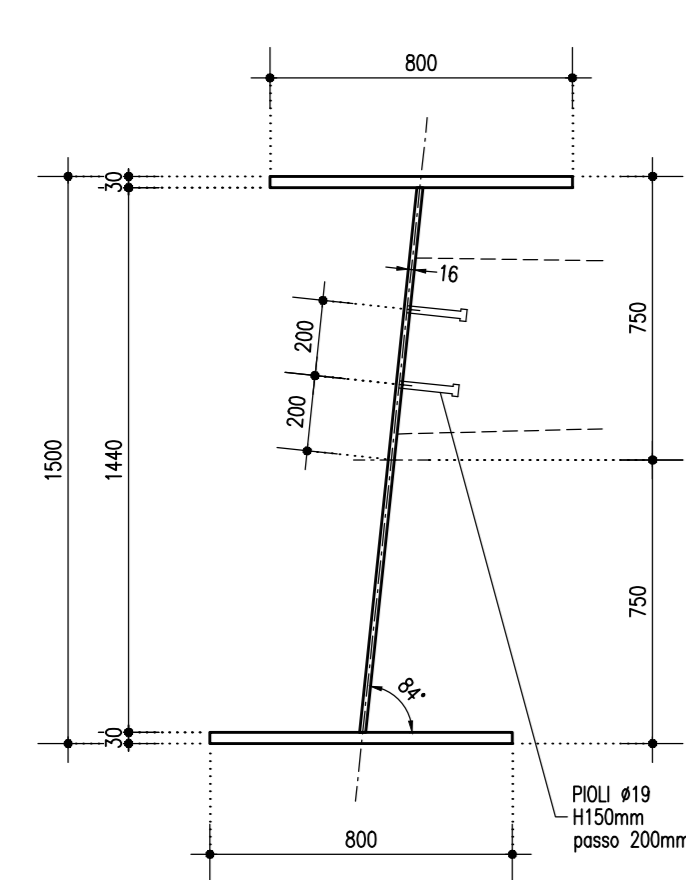


TIPO – T2 – (tipico)



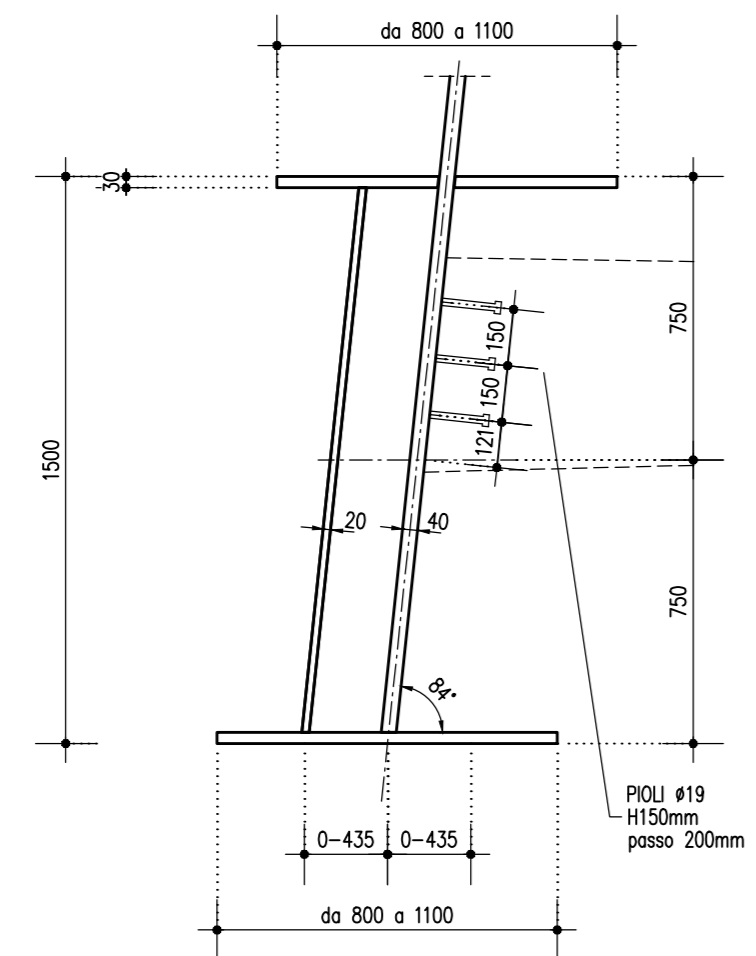
TRAVI LONGITUDINALI 1:20

SEZIONE TIPICA

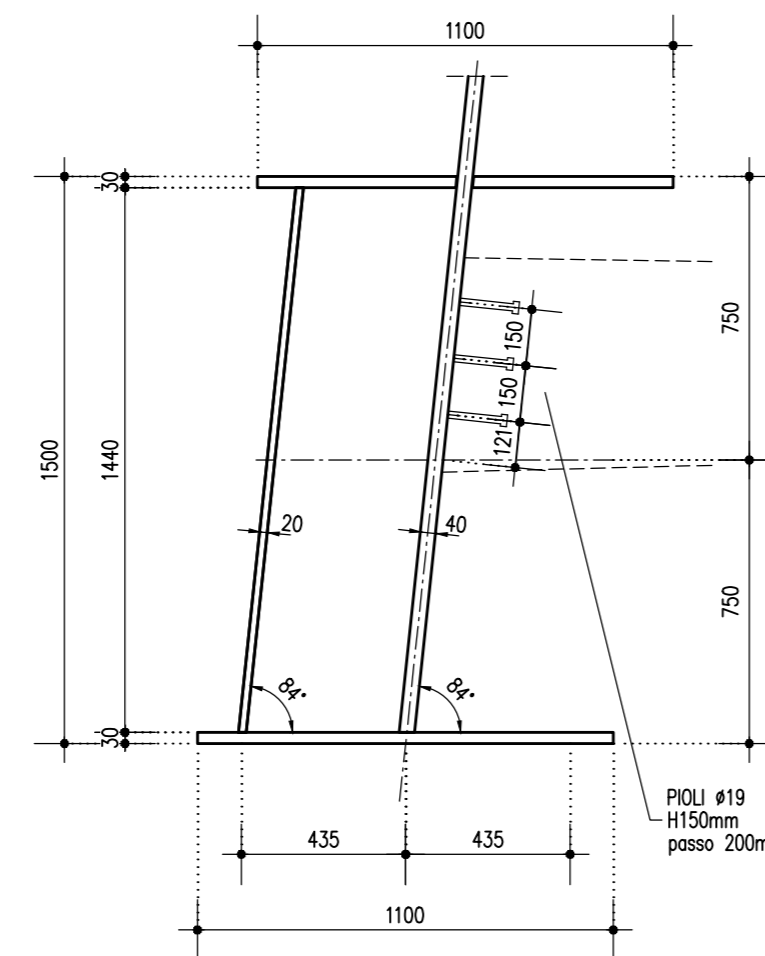


SEZIONI ALL'APPOGGIO

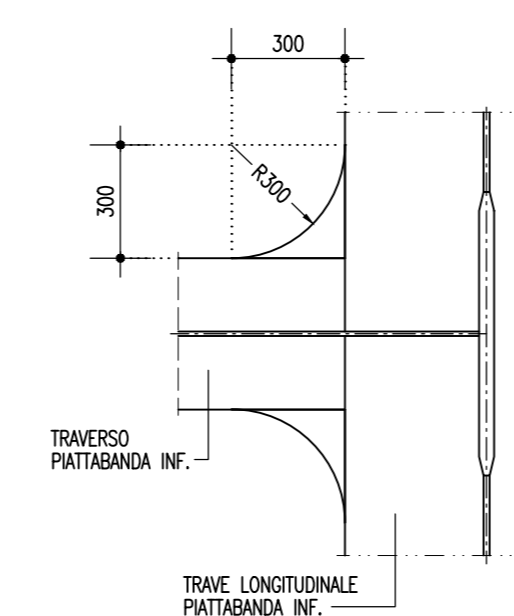
Tratto con geometrie variabili



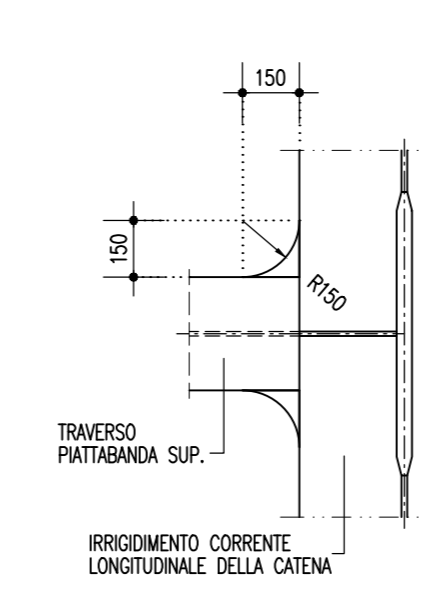
Tratto terminale



PIATTABANDA INFERIORE RACCORDO CIRCOLARE ALLA CATENA



PIATTABANDA SUPERIORE RACCORDO CIRCOLARE ALL'IRRIDIG. LONG.



ELABORATI DI RIFERIMENTO

DESCRIZIONE	CODICE
NOTE	
LEGENDA	
CARATTERISTICHE DEI MATERIALI	

PER CARATTERISTICHE DEI MATERIALI VEDERE ELABORATO: 0 - PARTE GENERALE 00 - GENERALI 00001 - ELABORATI GENERALI PRESCRIZIONI MATERIALI E NOTE GENERALI CODICE 65953 04 EL E 1 11 00 001 00 00 006 00

CONCEDENTE: CONCESSIONARI AUTOSTRADALI LOMBARDE

CONCESSIONARIA: SOCIETA' DI PROGETTO BREBEM SPA

CUP E3180900390007

**COLLEGAMENTO AUTOSTRADALE DI CONNESSIONE TRA LE CITTA' DI BRESCIA E MILANO**

PROCEDURA AUTORIZZATIVA D. LGS 163/2006 DELIBERA C.I.P.E. DI APPROVAZIONE DEL PROGETTO DEFINITIVO N° 19/2016

**INTERCONNESSIONE A35-A4 PROGETTO ESECUTIVO**

INTERCONNESSIONE A35-A4 INTERCONNESSIONE A35-A4 CVAX1 - CAVALCAVIA VIA CAVALLERA CARPENTERIA METALLICA IMPALCATO DETTAGLI - TAVOLA 1/2

PROGETTAZIONE: **interconnessione** IN DIRETTORE TECNICO: MIRCA PIZZANTI & C. S.p.A. (Cap. 100) - Via S. Maria delle Grazie, 10 - 25121 Brescia - Italia

VERIFICA: **APPROVATO BDT**

I.D.		IDENTIFICAZIONE ELABORATO										
65845	04	CP	E	I1	CV	AX1	00	00	010	00	A	00

ELABORAZIONE PROGETTUALE		REVISIONE										
IL PROGETTISTA: PAVENI INGEGNERIA s.r.l. (Cap. 100) - Via S. Maria delle Grazie, 10 - 25121 Brescia - Italia	DATA: 13/03/11	NO.	DATA	DESCRIZIONE	REDAZIONE	DATA	CONTROLLATA	DATA	APPROVATA	DATA	APPROVATA	DATA

IL CONCEDENTE: CONCESSIONARI AUTOSTRADALI LOMBARDE

IL CONCESSIONARIO: SOCIETA' DI PROGETTO BREBEM SPA