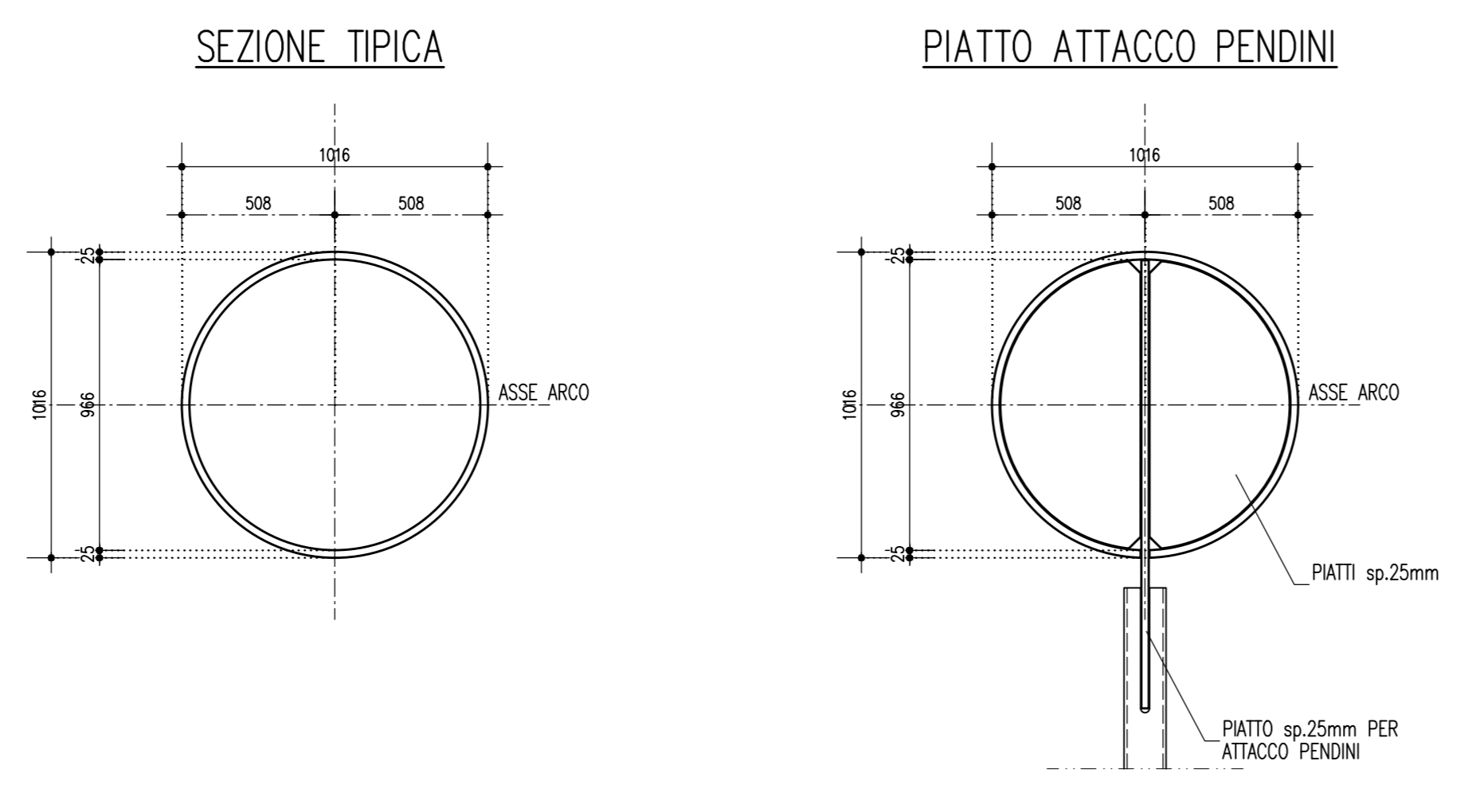
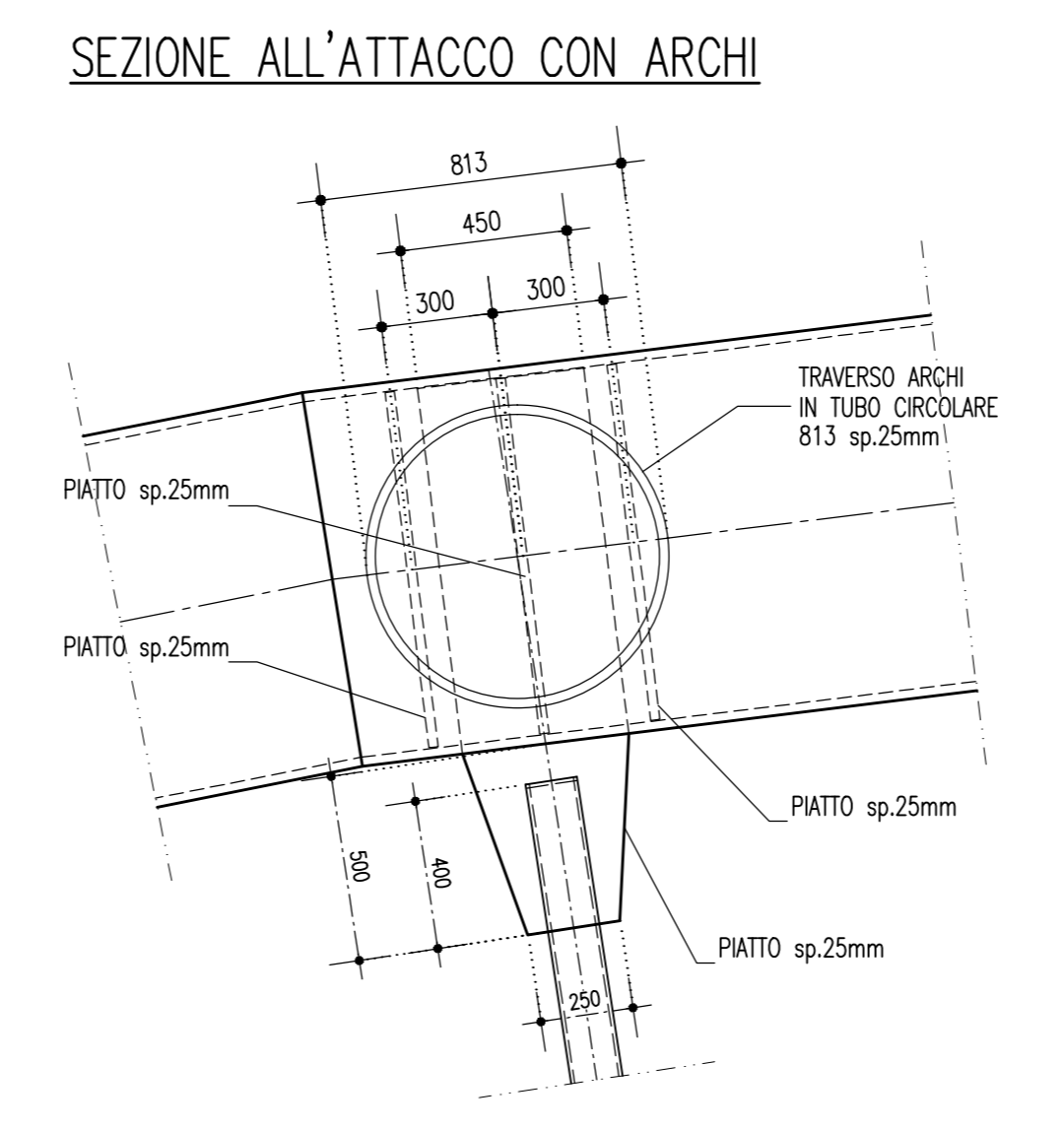


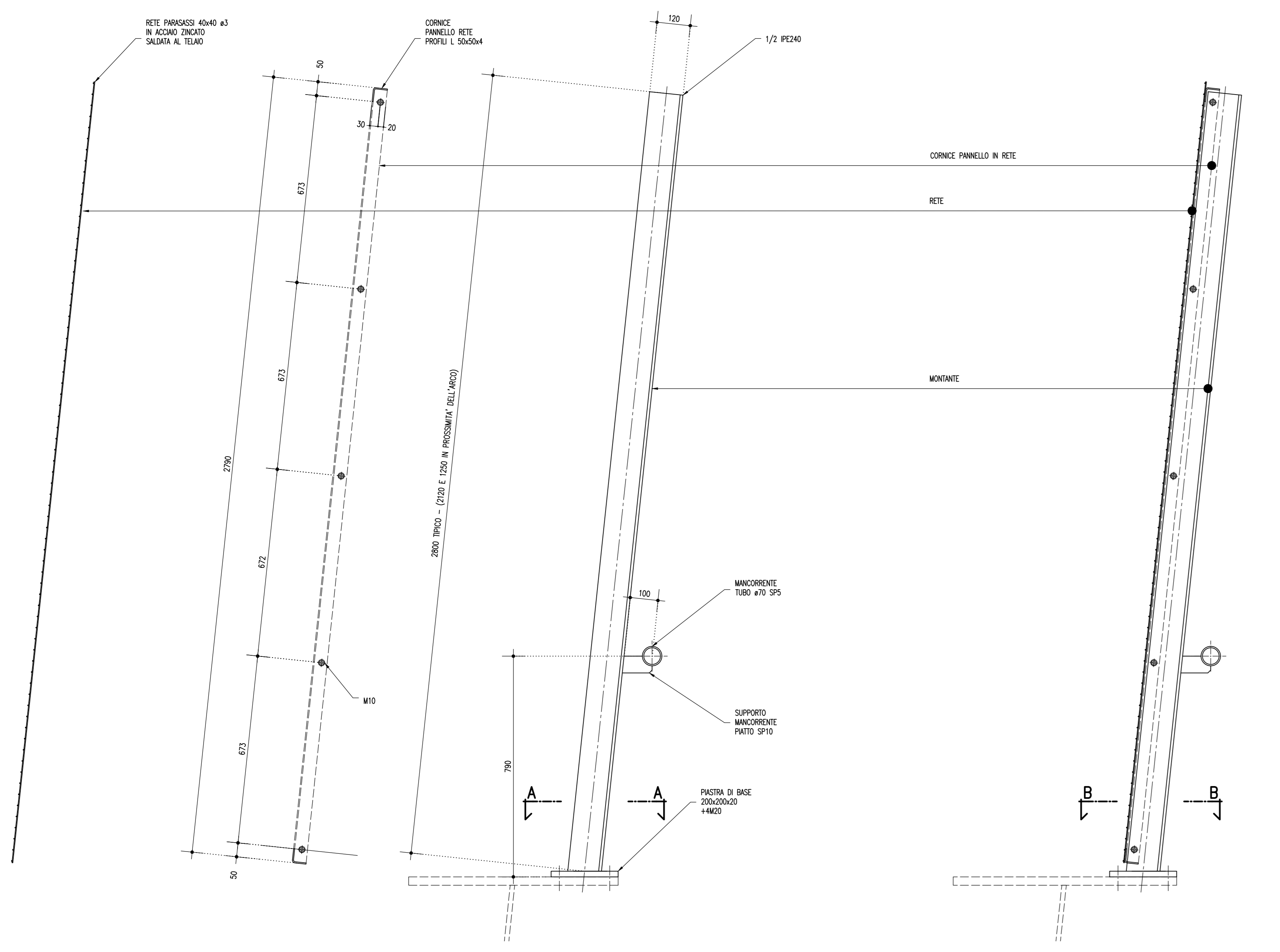
ARCHI 1:20



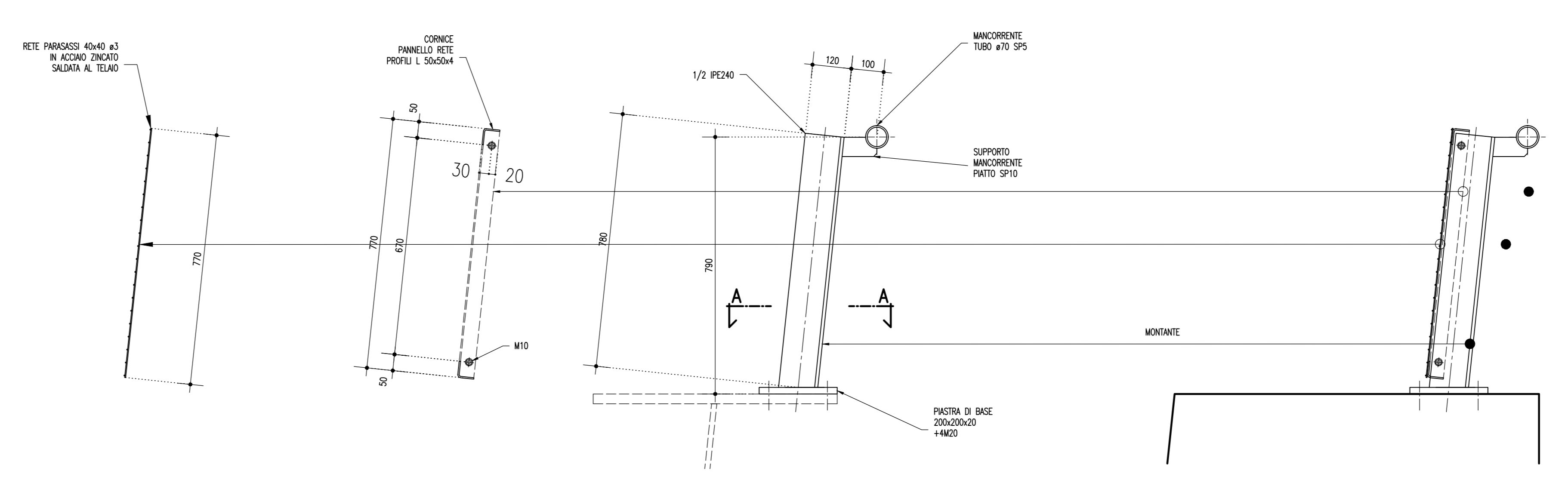
TRAVERSI ARCHI 1:20



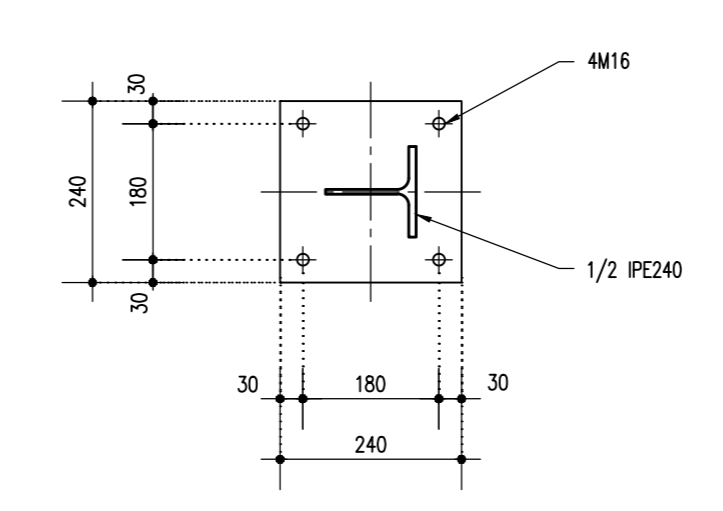
MONTANTE PER PARAPETTO E RETE PARASSI IMPALCATO 1:10



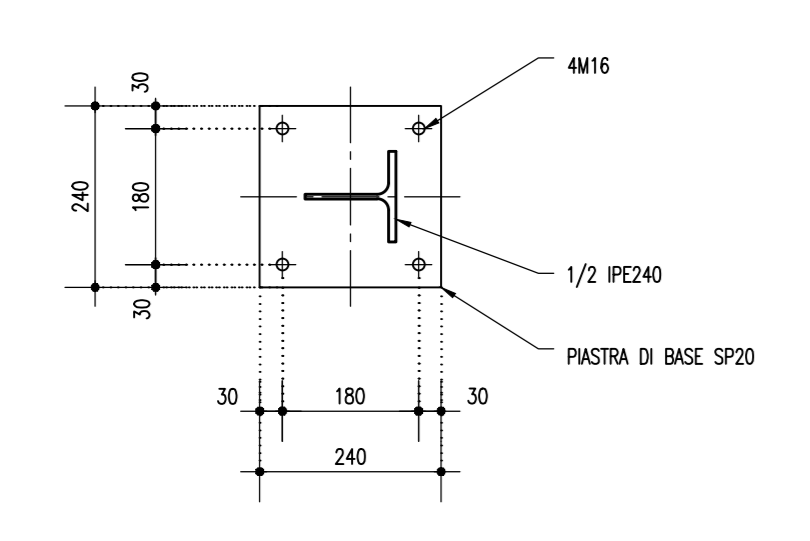
MONTANTE PER PARAPETTO MURI DI RISVOLTO 1:10



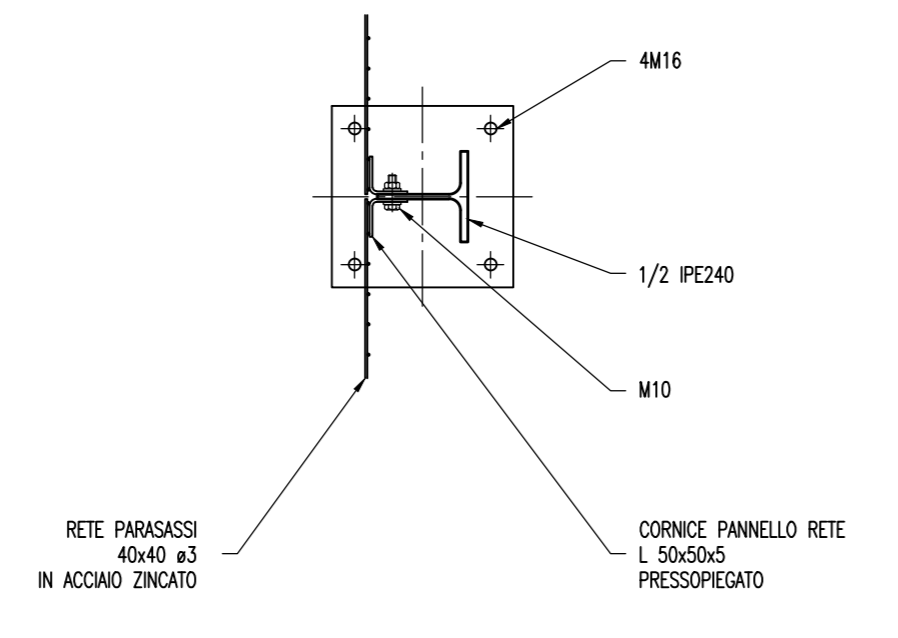
SEZIONE -AA-



SEZIONE -AA-



SEZIONE -BB-



NOTE

LEGENDA

CARATTERISTICHE DEI MATERIALI

- PER CARATTERISTICHE DEI MATERIALI VEDERE ELABORATO :
 0 - PARTE GENERALE
 00 - GENERALE
 0001 - ELABORATI GENERALI
 PRESCRIZIONI MATERIALI E NOTE GENERALI
 CODICE 65953 04 EL E 1 11 00 001 00 00 006 00

CONCEDENTE
 CONCESSIONI AUTOSTRADALI LOMBARDE

CONCESSIONARIA
 SOCIETA' DI PROGETTO
BREMI SPA

CUP E31805000390007

**COLLEGAMENTO AUTOSTRADALE
 DI CONNESSIONE TRA LE CITTA' DI
 BRESCIA E MILANO**

PROCEDURA AUTORIZZATIVA D. LGS 153/2006
 DELIBERA C.I.P.E. DI APPROVAZIONE DEL PROGETTO DEFINITIVO N° 19/2016

**INTERCONNESSIONE A35-A4
 PROGETTO ESECUTIVO**

INTERCONNESSIONE A35-A4
 INTERCONNESSIONE A35-A4
 CVAX1 - CAVALCAVIA VIA CAVALLERA
 CARPENTERIA METALLICA IMPALCATO
 DETTAGLI - TAVOLA 2/2

PROGETTAZIONE: **interconnessione** S.p.A.
 IL PROGETTISTA RESPONSABILE INTEGRAZIONE
 PRESSIONI SPECIFICHE
MIRCA PIZZANTI & C. S.p.A.
 CLSA - Via Fontana Rossa, 1
 Ordine degli Ingegneri di Parma N. 821

IN DIRETTORE TECNICO
MIRCA PIZZANTI & C. S.p.A.
 Via Fontana Rossa, 1
 Ordine degli Ingegneri di Parma N. 821

VERIFICA: **APPROVATO BDT**

I.D.		IDENTIFICAZIONE ELABORATO										
NUMERO	DATA	PROF.	PROF.	PROF.	PROF.	PROF.	PROF.	PROF.	PROF.	PROF.	PROF.	
65846	04	CP	E	I1	CV	AX1	00	00	011	00	A	00

ELABORAZIONE PROGETTUALE		REVISIONE					
AL.	REV.	DESCRIZIONE	DATA	REDAZIONE	DATA	CONTROLLATO	DATA
1	1	CONDIZIONE	04/04/2016	PIZZANTI	04/04/2016	PIZZANTI	04/04/2016

IL CONCEDENTE
 CONCESSIONI AUTOSTRADALI LOMBARDE

IL CONCESSIONARIO
 SOCIETA' DI PROGETTO
BREMI SPA