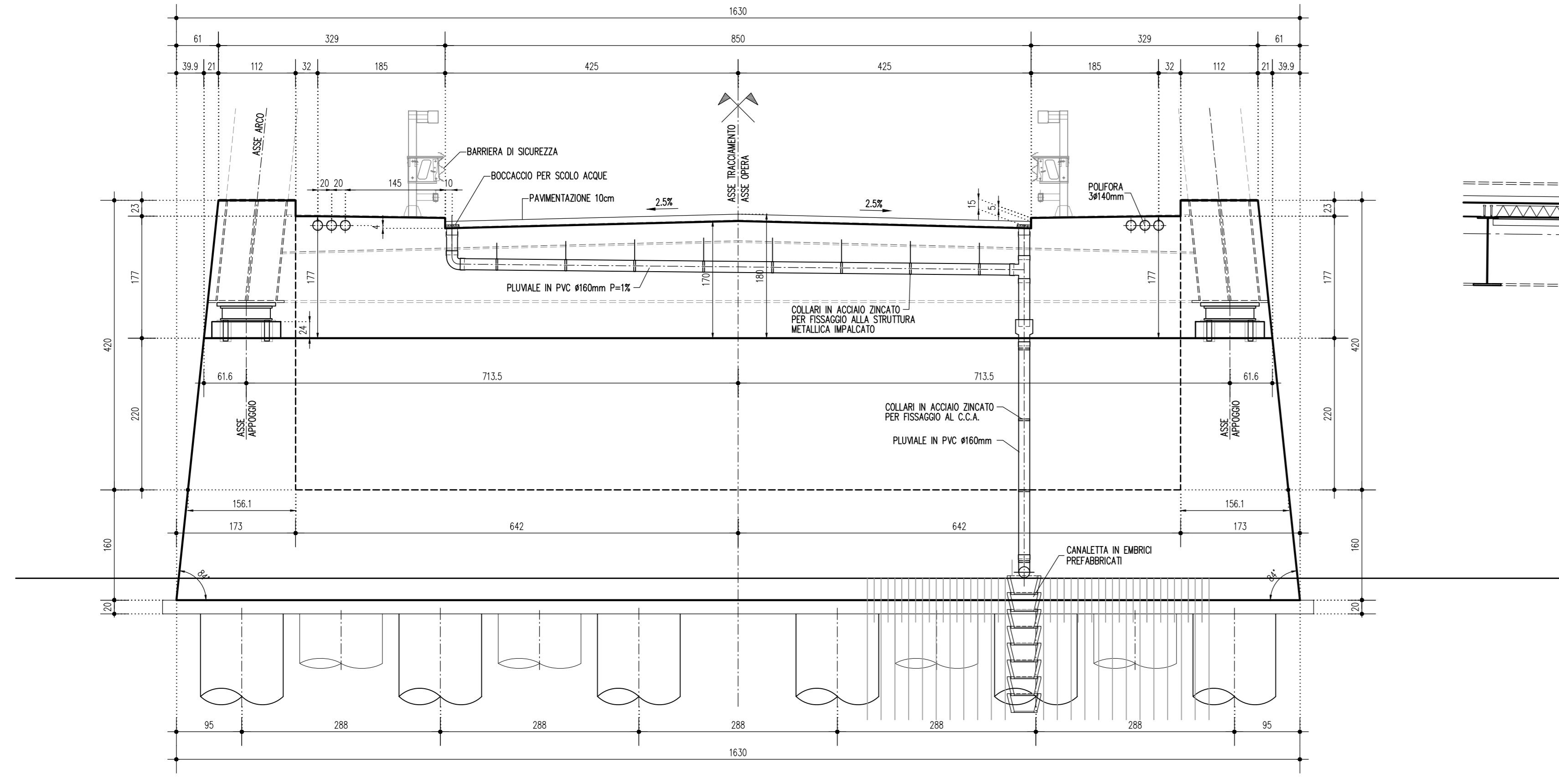
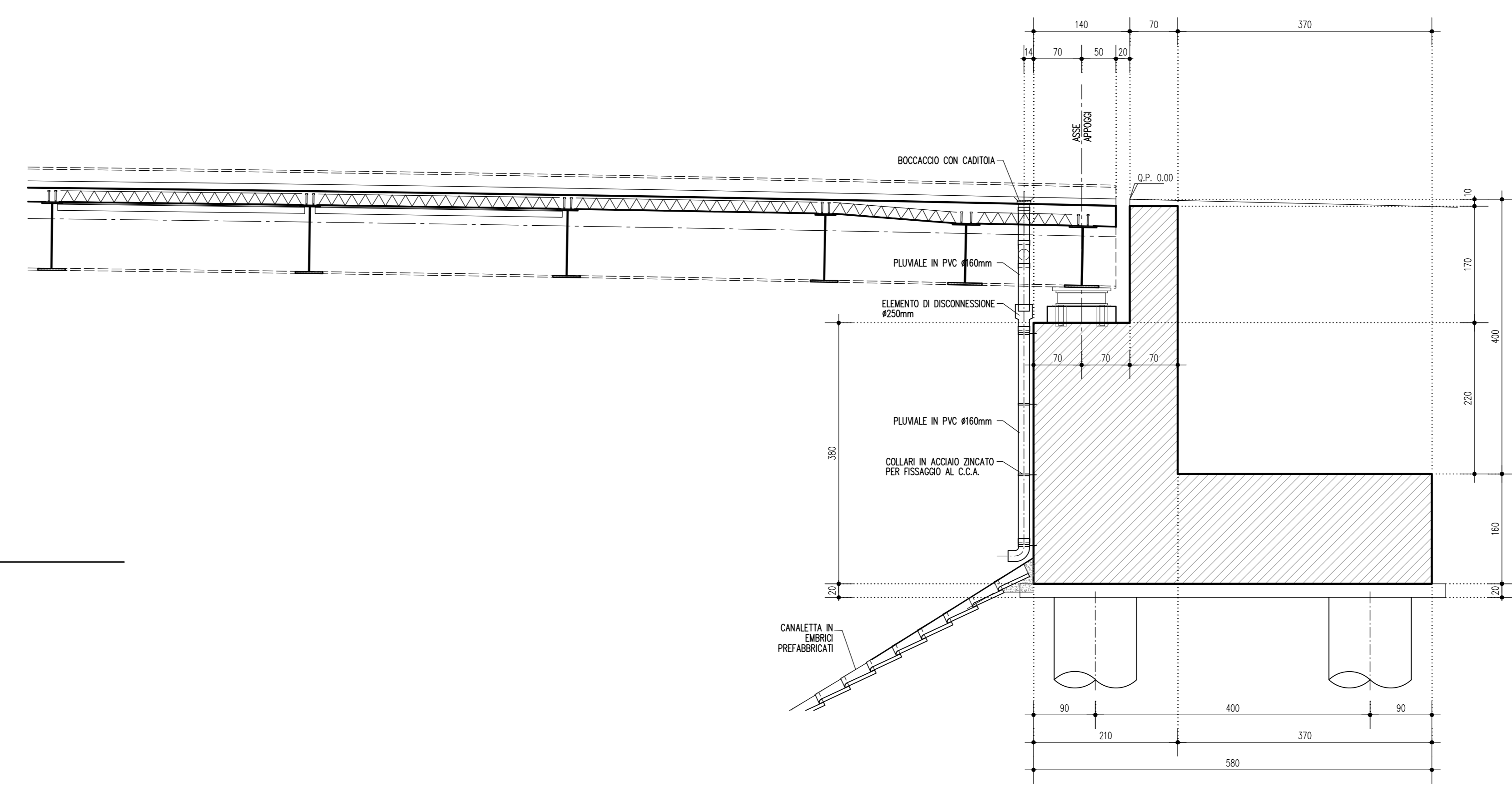


VISTA FRONTALE



SEZIONE IN ASSE TRACCIAMENTO



NOTE

- TUTTE LE MISURE SONO ESPRESSE IN CENTIMETRI
- TUTTE LE QUOTE ALTIMETRICHE SONO ESPRESSE IN METRI s.l.m.
- TUTTI GLI ANGOLI SONO ESPRESSE IN GRADI CENTESIMALI
- TUTTE LE PROGRESSIVE SONO ESPRESSE IN METRI
- LE PROGRESSIVE DI INIZIO/FINE OPERA CORRISPONDONO ALL'ASSE APPOGGIO DELL'IMPALCATO SULLE SPALLE
- PROGRESSIVE MISURATE LUNGO LO SVILUPPO DELL'ASSE TRACCIAMENTO
- Q.P. = QUOTE DI PROGETTO MISURATE SULL'INTERSEZIONE DI PARAGHIA ED ASSI APPOGGIO CON GLI ASSI TRACCIAMENTO DELLE CARREGGATE
- LA LUNGHEZZA DEI PALI E' ESPRESA IN METRI ED E' MISURATA DA QUOTA INTRADOSSO FONDAZIONE
- SI PRESCRIVE DI RENDERE SCABRA LA SUPERFICIE DI IMPRONTA DEI BAGGIOLI SU FUSTO SPALLE
- PER INDICAZIONI SU SOLEVAMENTO IMPALCATO VEDERE TAVOLE "CARPENTERIA METALLICA IMPALCATO"

LEGENDA

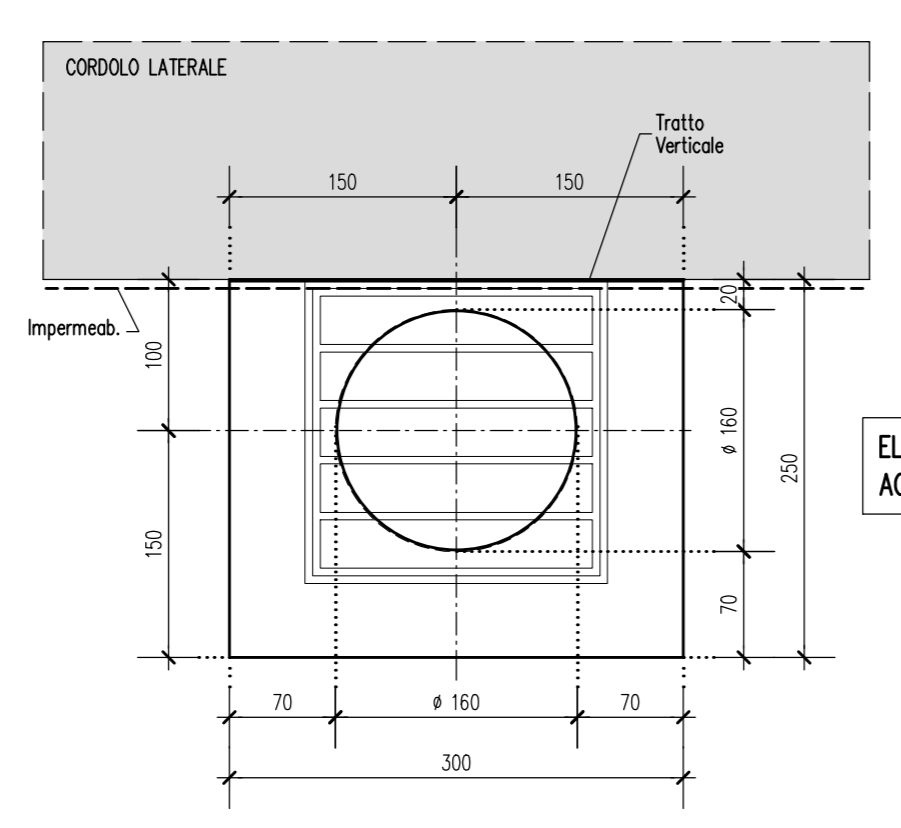
CARATTERISTICHE DEI MATERIALI

- PER CARATTERISTICHE DEI MATERIALI VEDERE ELABORATO :
- 0 - PARTE GENERALE
- 00 - GENERALE
- 0001 - ELABORATI GENERALI
- PRESCRIZIONI MATERIALI E NOTE GENERALI
- CODICE 65953 04 EL E 1 11 00 001 00 006 00

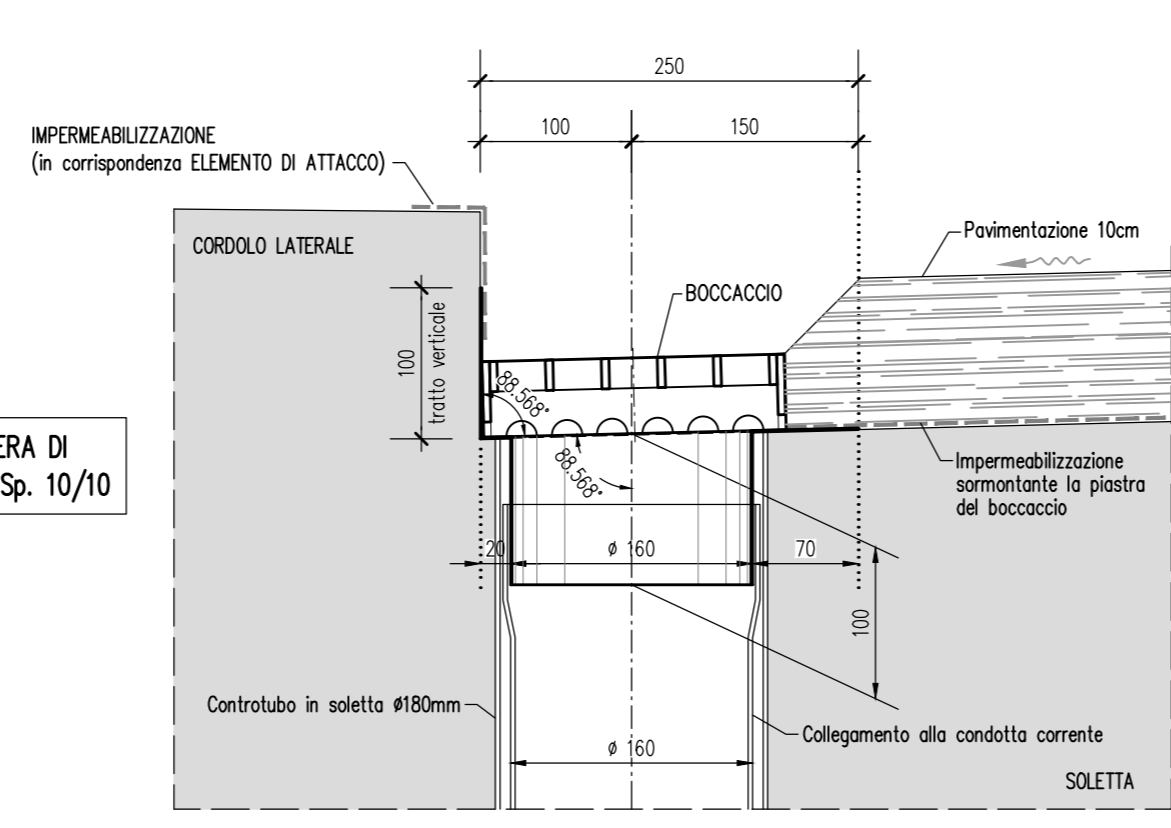
ELEMENTI PER ATTACCO BOCCACCIO AL TUBO IN SOLETTA

(quote in millimetri)

PIANTA 1:5



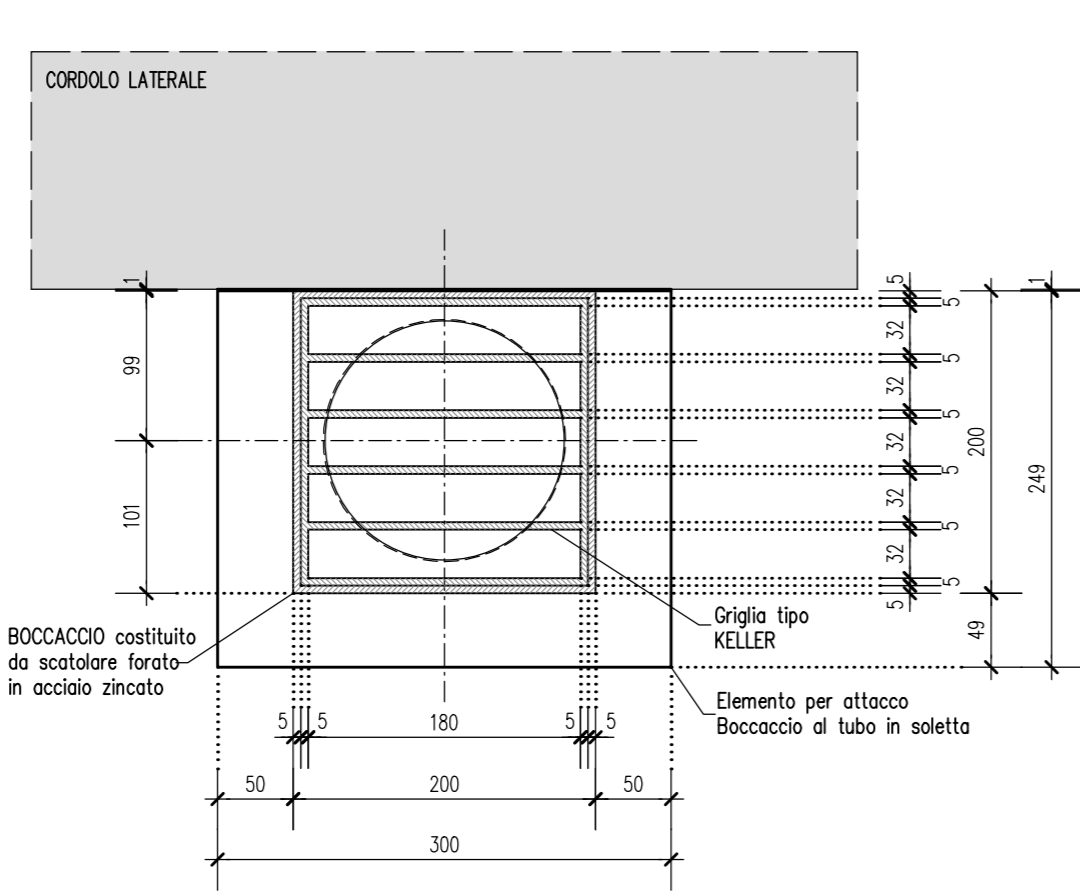
SEZIONE TRASVERSALE 1:5



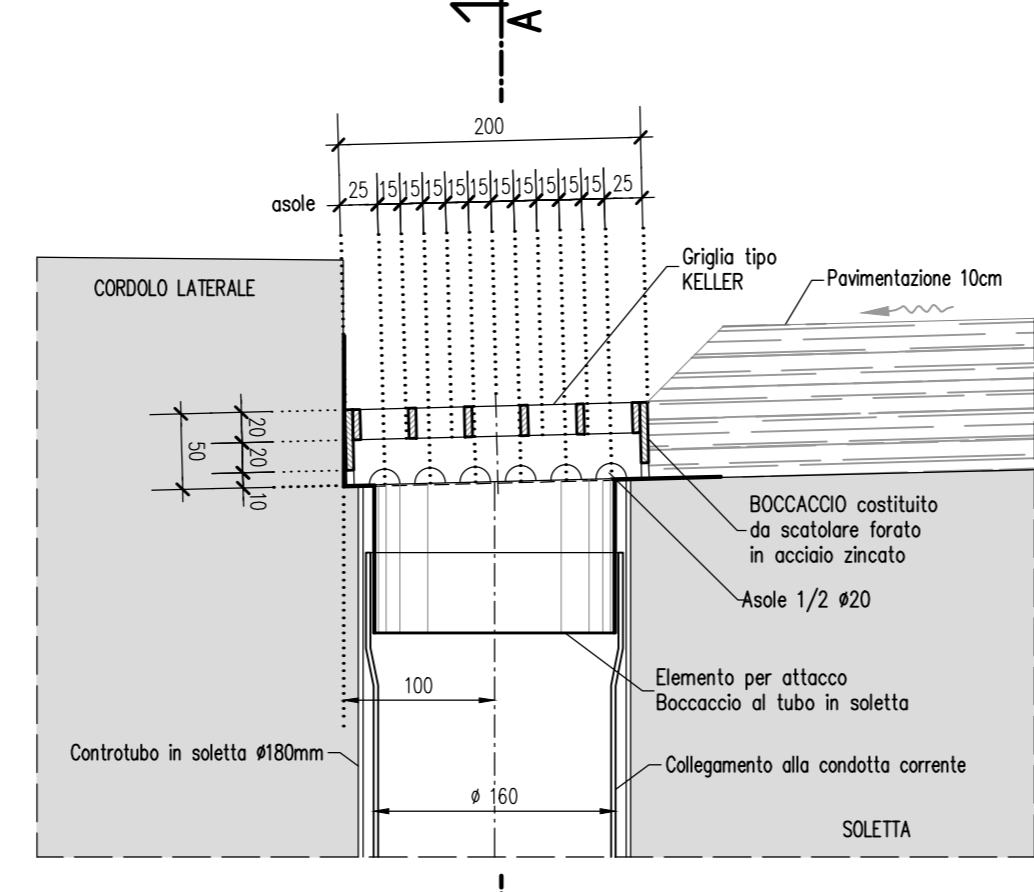
PARTICOLARI BOCCACCIO PER CADITOIE

(quote in millimetri)

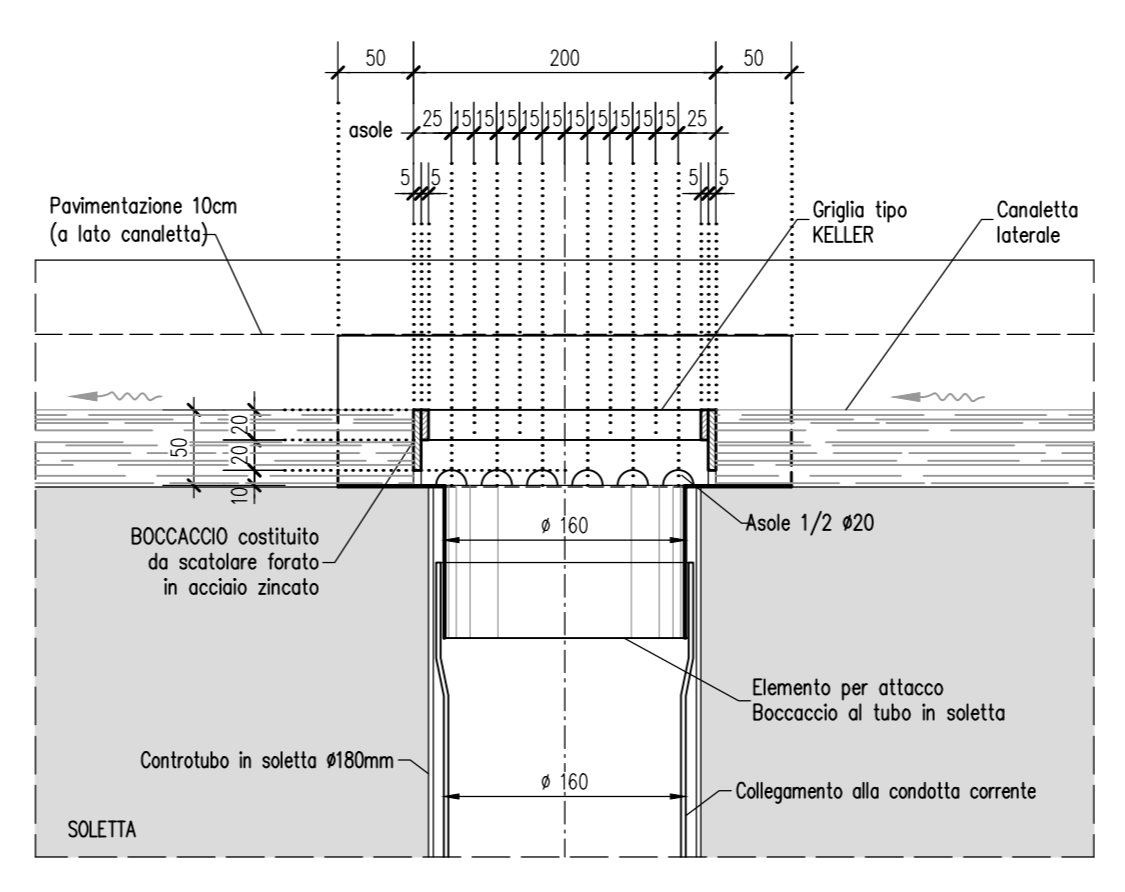
PIANTA 1:5



SEZIONE TRASVERSALE 1:5



SEZIONE LONGITUDINALE A-A 1:5



CONCEDENTE: CONCESSIONI AUTOSTRADALI LOMBARDE

CONCESSIONARIA: SOCIETA' DI PROGETTO BREBEMI SPA

CUP E3180900390007

COLLEGAMENTO AUTOSTRADALE DI CONNESSIONE TRA LE CITTA' DI BRESCIA E MILANO

PROCEDURA AUTORIZZATIVA D. LGS 163/2006 DELIBERA C.I.P.E. DI APPROVAZIONE DEL PROGETTO DEFINITIVO N° 19/2016

INTERCONNESSIONE A35-A4 PROGETTO ESECUTIVO

INTERCONNESSIONE A35-A4 INTERCONNESSIONE A35-A4 CVAX1 - CAVALCAVIA VIA CAVALLERA IMPALCATO SMALTIMENTO ACQUE METEORICHE

PROGETTAZIONE: **interconnessione** IN DIRETTORE TECNICO: **MIRCA RICAZZOTTI & C. S.p.A.**

VERIFICA: **MIRCA RICAZZOTTI & C. S.p.A.**

IL PROGETTISTA RESPONSABILE INGEGERE: **MIRCA RICAZZOTTI & C. S.p.A.**

IL CONCESSIONARIO: **BREBEMI SPA**

I.D.		REVISIONE		DATA		AUTORE		VERIFICATORE	
NO.	DESCRIZIONE	DATA	REDAZIONE	DATA	INTERLOCUTORE	DATA	APPROVATO	DATA	APPROVATO
04	PL	E	I1	CV	AX1	00	00	003	00

ELABORAZIONE PROGETTUALE

IL PROGETTISTA: **PIRELLA GÖTTSCHE LOWE**

IL CONCESSIONARIO: **BREBEMI SPA**