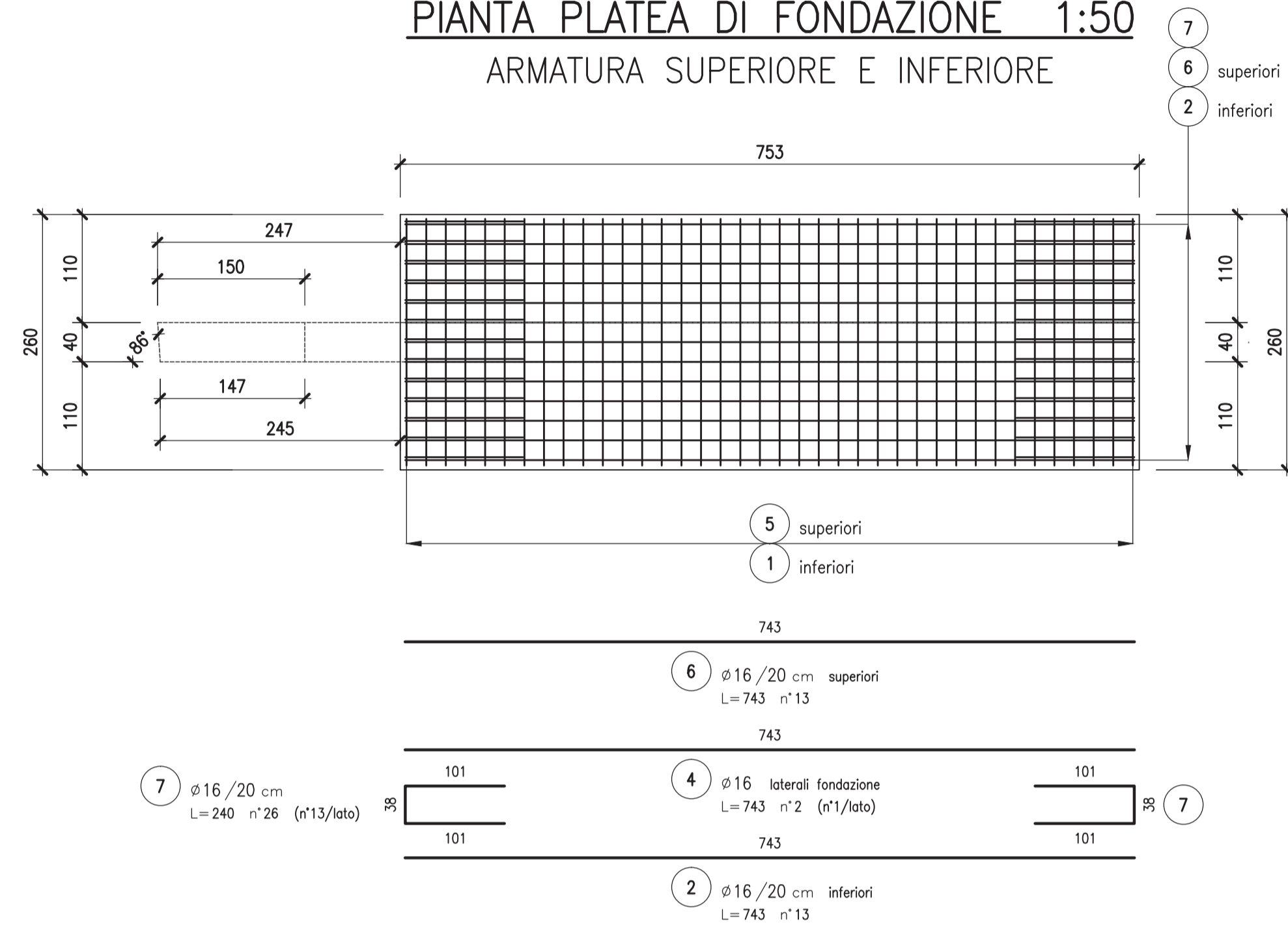
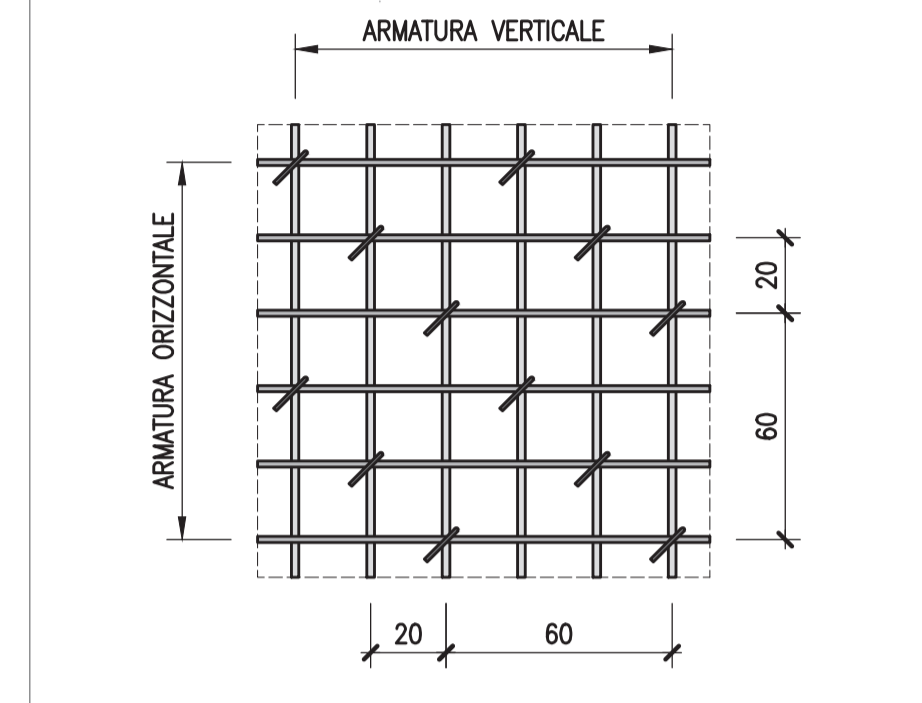


# MURO DI IMBOCCO MA1

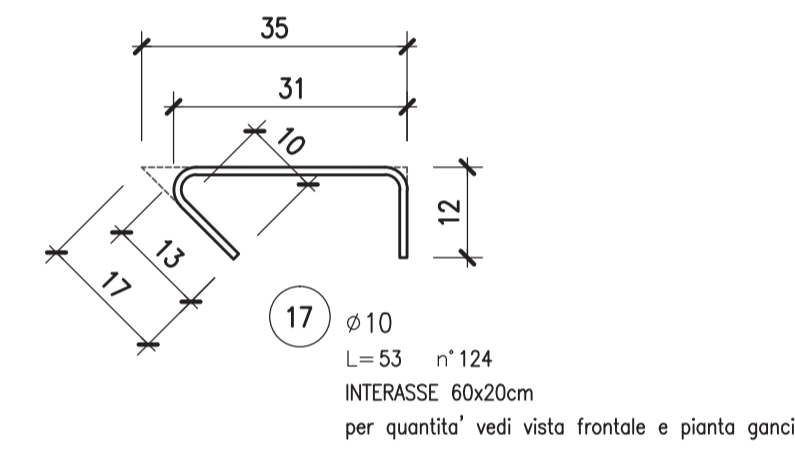
**PIANTA PLATEA DI FONDAZIONE 1:50**  
ARMATURA SUPERIORE E INFERIORE



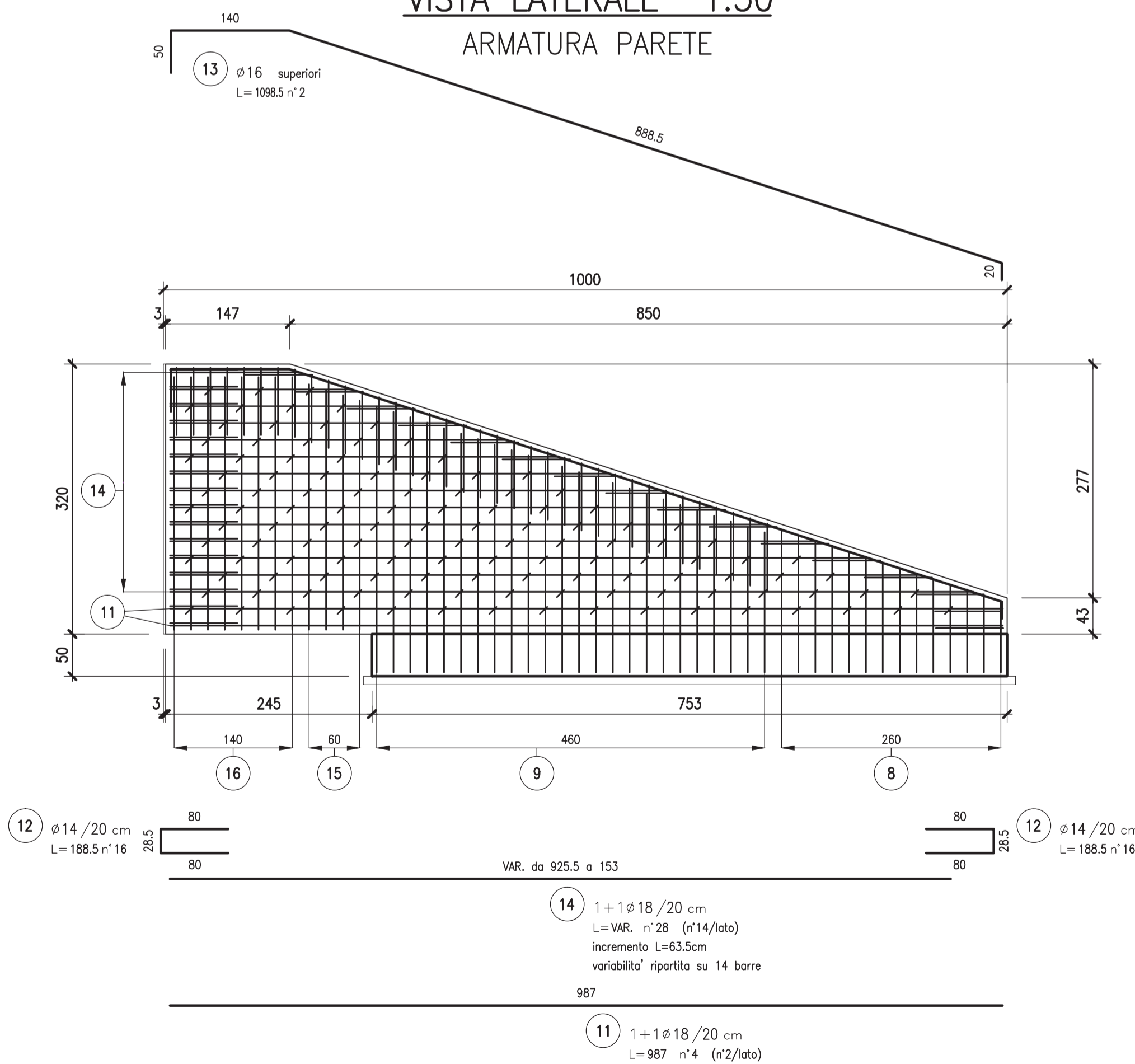
**DETTAGLIO TIPICO 1:20**  
POSIZIONE GANCI (vista frontale)



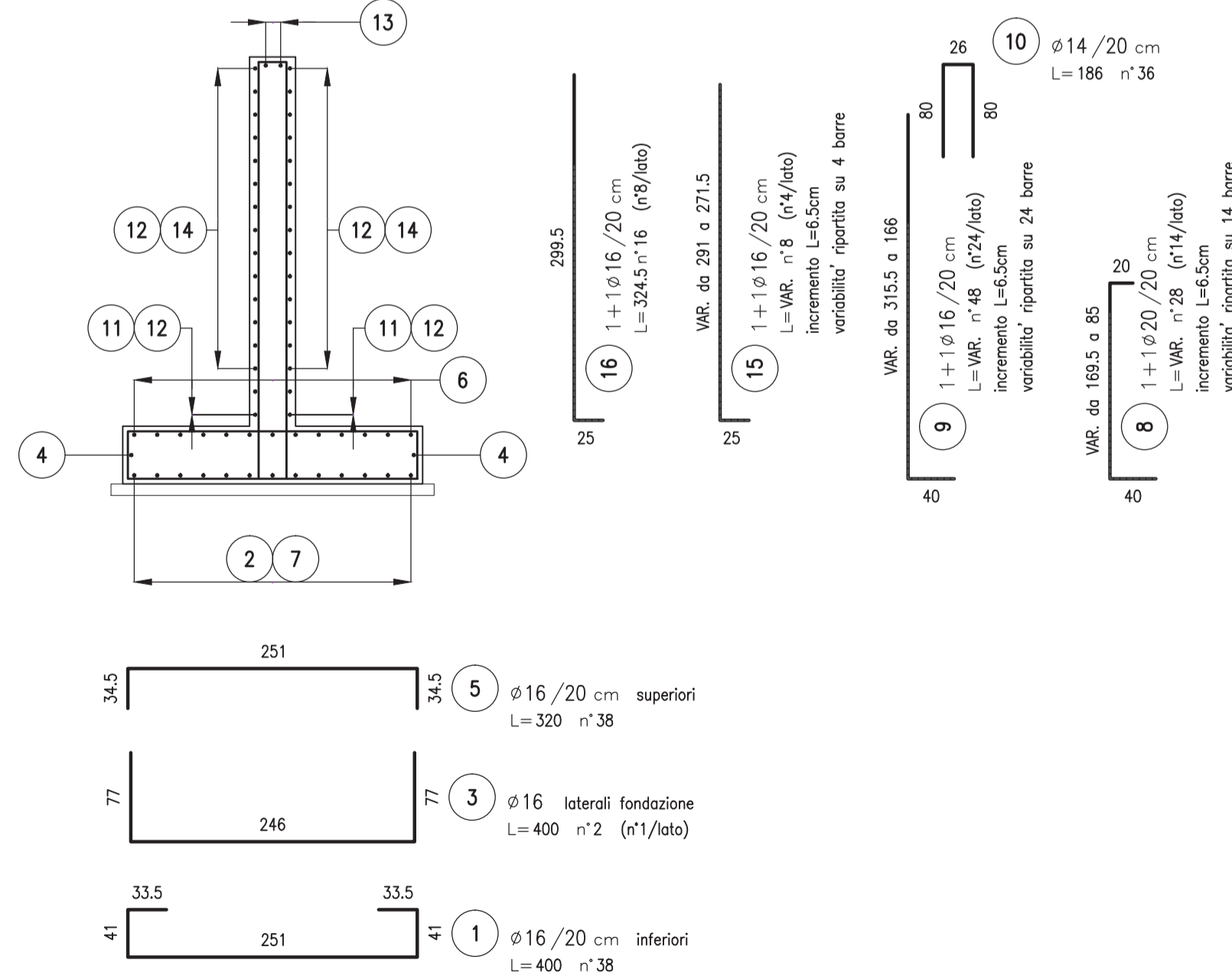
**GANCIO DI COLLEGAMENTO 1:10**  
DIMENSIONAMENTO



**VISTA LATERALE 1:50**  
ARMATURA PARETE



**SEZIONE A-A 1:50**  
ARMATURA FONDAZIONE E PARETE

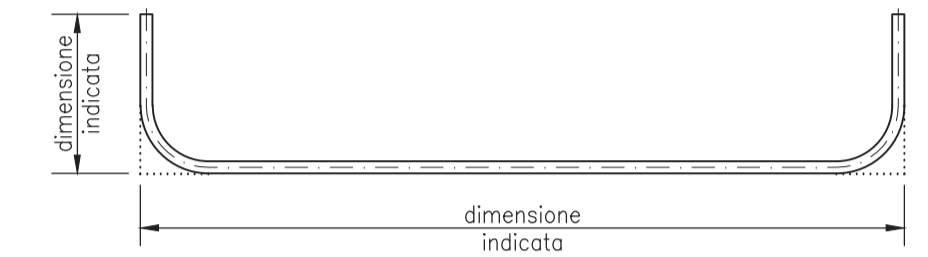


**ELABORATI DI RIFERIMENTO**

DESCRIZIONE CODICE

**NOTE**

- TUTTE LE MISURE SONO ESPRESSE IN CENTIMETRI
- GLI ANGOLI DI PIEGATURA E POSIZIONAMENTO DELLE BARRE SONO ESPRESSE IN GRADI SESSADECIMALI
- DIAMETRO MANDRINO DI PIEGATURA BARRE :  $\phi \leq 16\text{mm} = 4\phi$   
 $\phi > 16\text{mm} = 7\phi$
- LE DIMENSIONI INDICATE PER LA SAGOMA DELLE BARRE SONO QUELLE ESTERNE MASSIME (SALVO DIVERSA INDICAZIONE SPECIFICA)



**LEGENDA**

**CARATTERISTICHE DEI MATERIALI**

- PER CARATTERISTICHE DEI MATERIALI VEDERE ELABORATO :
- 0 - PARTE GENERALE
- 00 - GENERALE
- 00001 - ELABORATI GENERALI
- PRESCRIZIONI MATERIALI E NOTE GENERALI
- CODICE: 65953 04 EL E I 11 00 001 00 00 006 00



CUP E31805000390007

**COLLEGAMENTO AUTOSTRADALE DI CONNESSIONE TRA LE CITTA' DI BRESCIA E MILANO**

PROCEDURA AUTORIZZATIVA D. LGS 163/2006  
DELIBERA C.I.P.E. DI APPROVAZIONE DEL PROGETTO DEFINITIVO N° 19/2016

**INTERCONNESSIONE A35-A4 PROGETTO ESECUTIVO**

**I - INTERCONNESSIONE**  
**11 - INTERCONNESSIONE A35-A4**  
FSAX1-BARRIERE DI SICUREZZA-RADDOPPIO CARREGGIATA LOTTO DA PROG. 0+B20+5+060  
**MURO DI IMBOCCO**  
ARMATURA - TAVOLA 1/3

PROGETTAZIONE: VERIFICA:



IL PROGETTISTA RESPONSABILE INTERCAZIONE  
PRESTAZIONI SPECIALISTICHE  
IMPRESA PIZZAROTTI e C. S.p.A.  
Dott. Ing. Paolo Del Balzo  
Ordine degli Ingegneri di Parma N. 821

IN DIRETTORE TECNICO  
IMPRESA PIZZAROTTI e C. S.p.A.  
Dott. Ing. Paolo Del Balzo  
Ordine degli Ingegneri di Parma N. 821

I.D.	IDENTIFICAZIONE ELABORATO										DATA		
65860	QUANT.	UNITA'	PROG.	OPERA	PROB.	OPERA	TRATTO	PARTI	PREL.	PARTE	STATO	REV.	LUGLIO 2016
	04	AR	E	I	11	FS	AX1	00	00	00	A	00	VARIE

ELABORAZIONE PROGETTUALE		REVISIONE						
N.	REV.	DESCRIZIONE	DATA	REGATTO	DATA	CONTROLLATO	DATA	APPROVATO
A	01	EMISSIONE	20/07/16	PACENTINI	20/07/16	MAZZOLI	20/07/16	MAZZOLI

IL CONCESSIONARIO  
Società di Progetto  
BREBEMI SPA