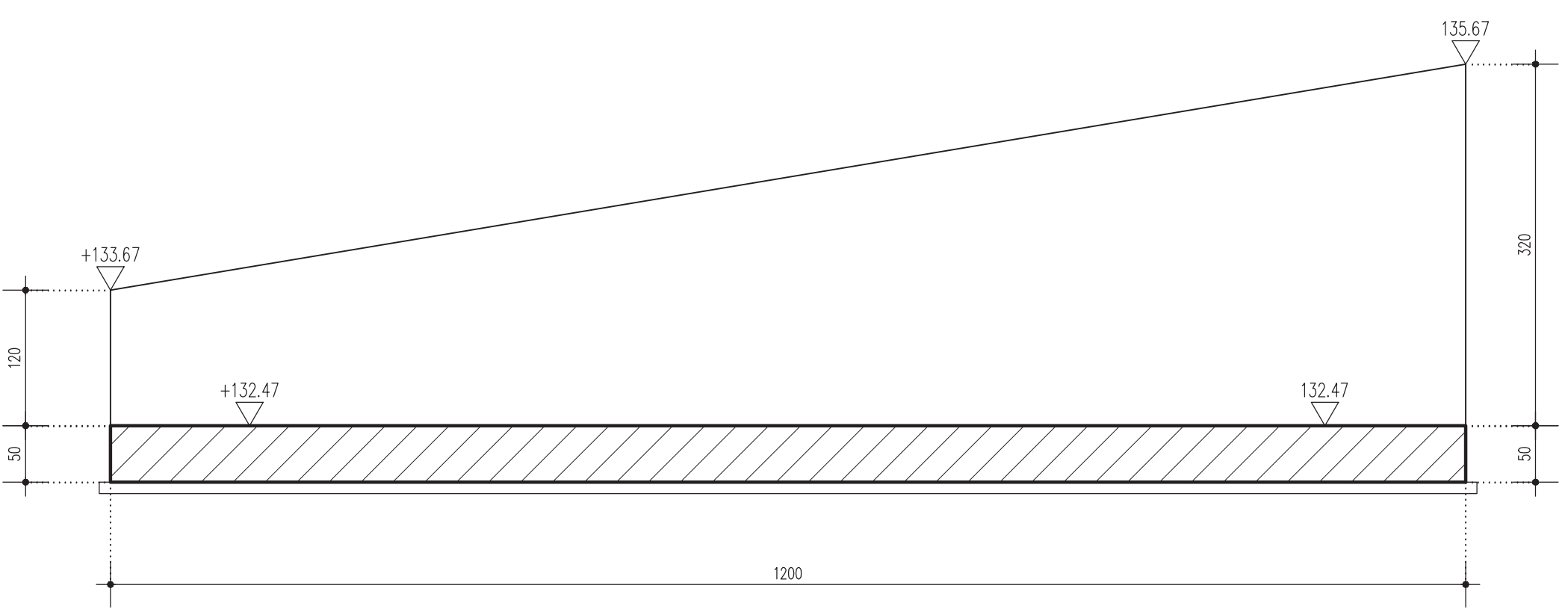
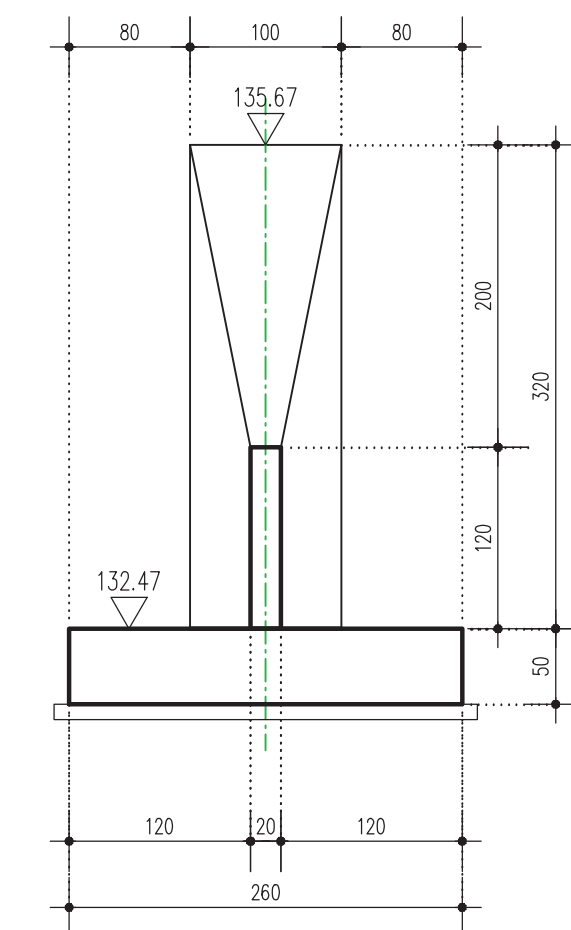


MURO -MS1-

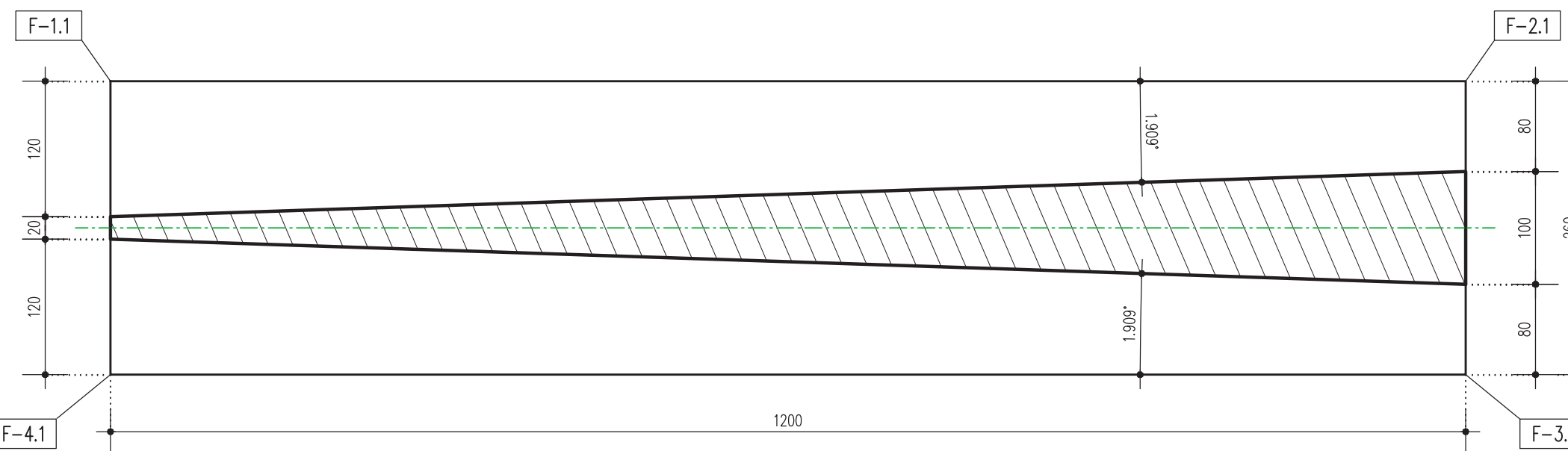
SEZIONE LONGITUDINALE 1:50
Progr.0+421



SEZIONE TRASVERSALE 1:50



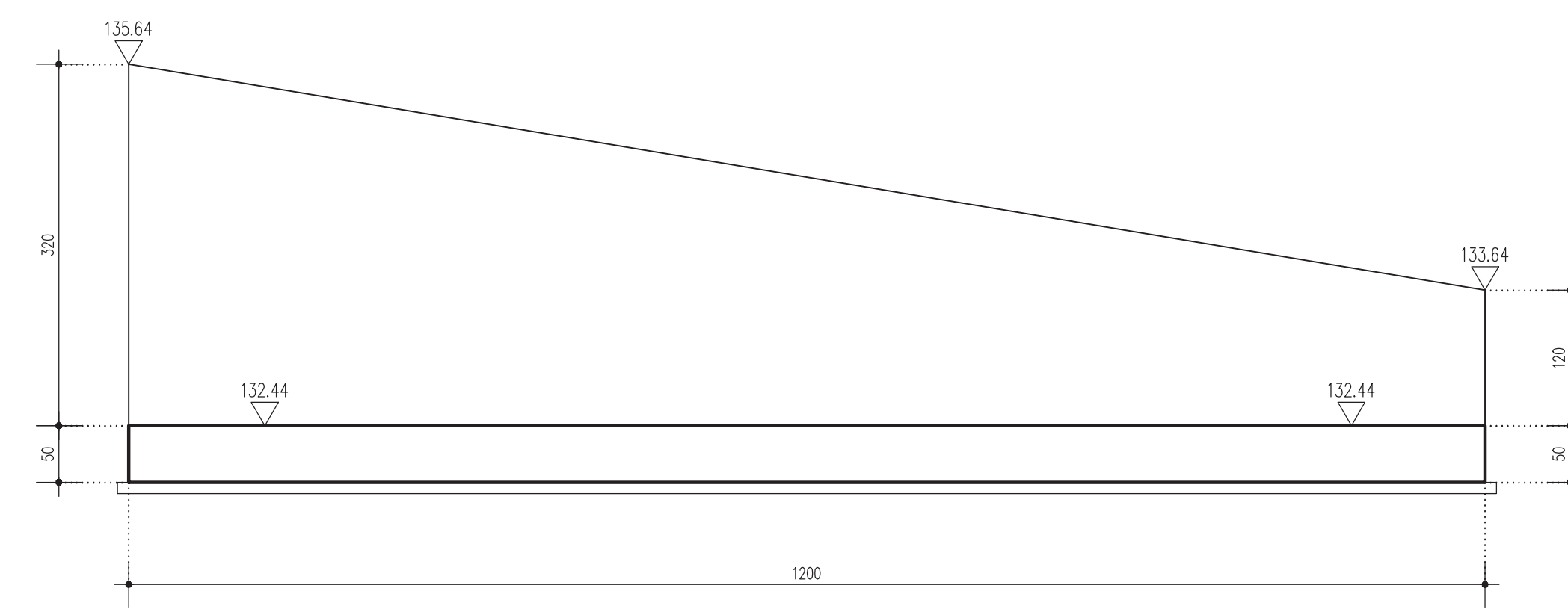
PIANTA 1:50



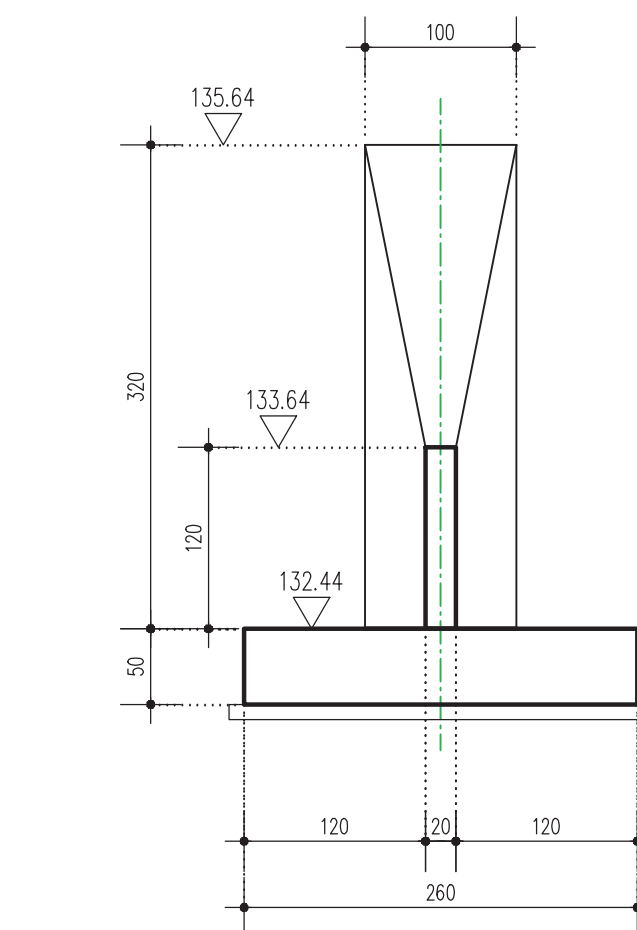
Coordinate Punti Fondazione - MS1		
	X	Y
F-1.1	3465187.825	6509068.525
F-1.2	3465198.967	6509072.981
F-1.3	3465199.933	6509070.567
F-1.4	3465188.790	6509066.111

MURO -MS2-

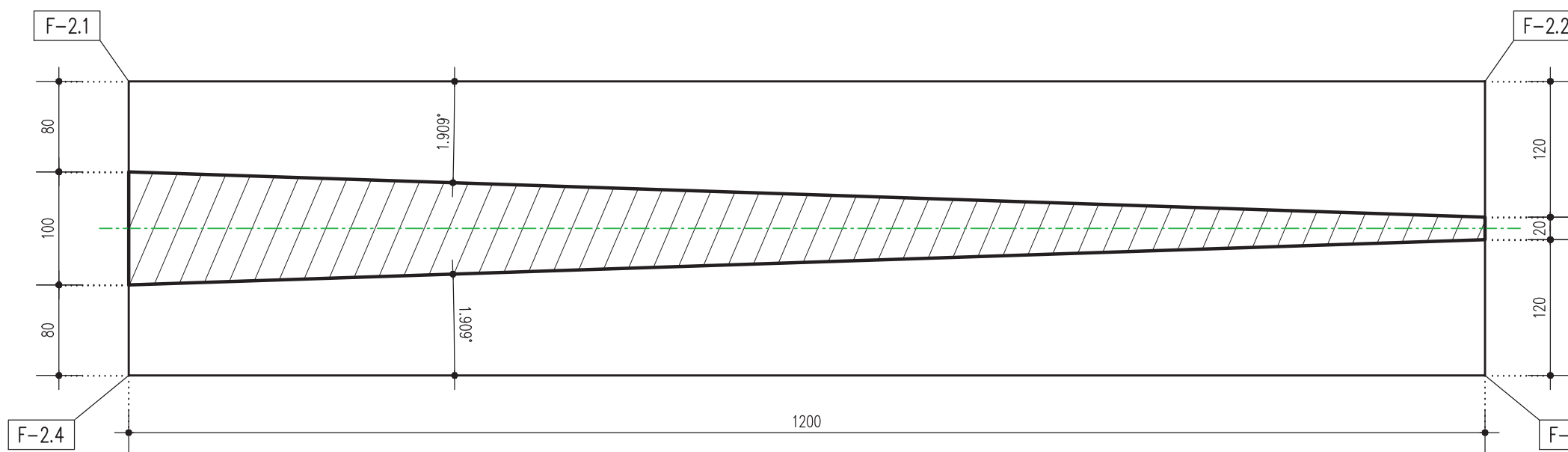
SEZIONE LONGITUDINALE 1:50
Progr.0+501



SEZIONE TRASVERSALE 1:50



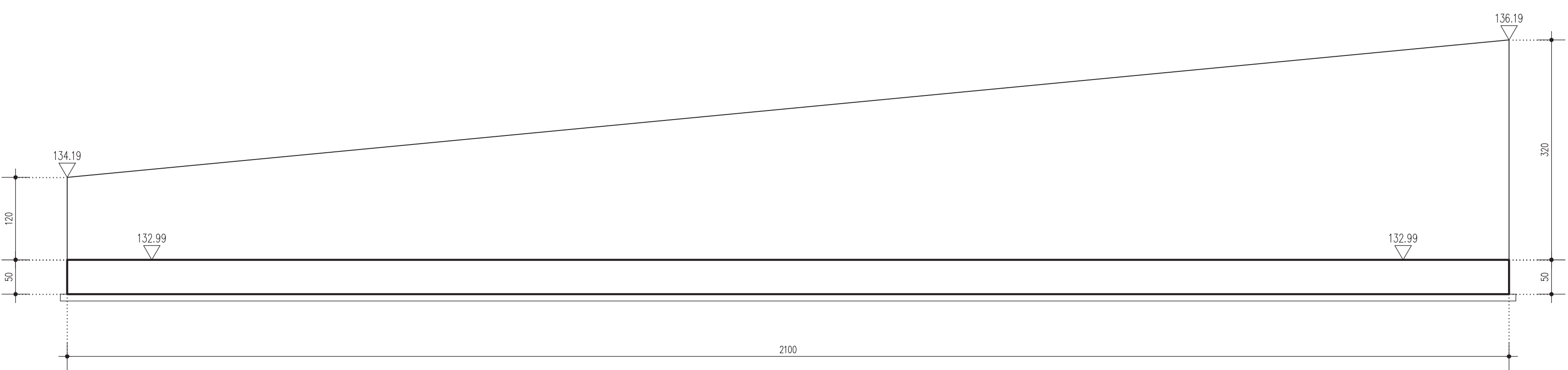
PIANTA 1:50



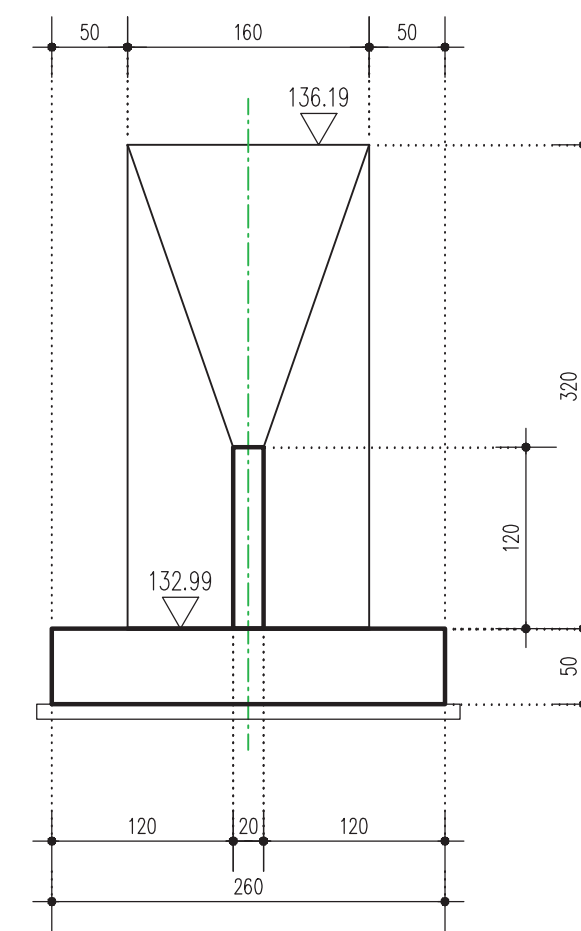
Coordinate Punti Fondazione - MS2		
	X	Y
F-2.1	3465273.499	6509103.790
F-2.2	3465284.528	6509108.519
F-2.3	3465285.552	6509106.129
F-2.4	3465274.523	6509101.401

MURO -MS3-

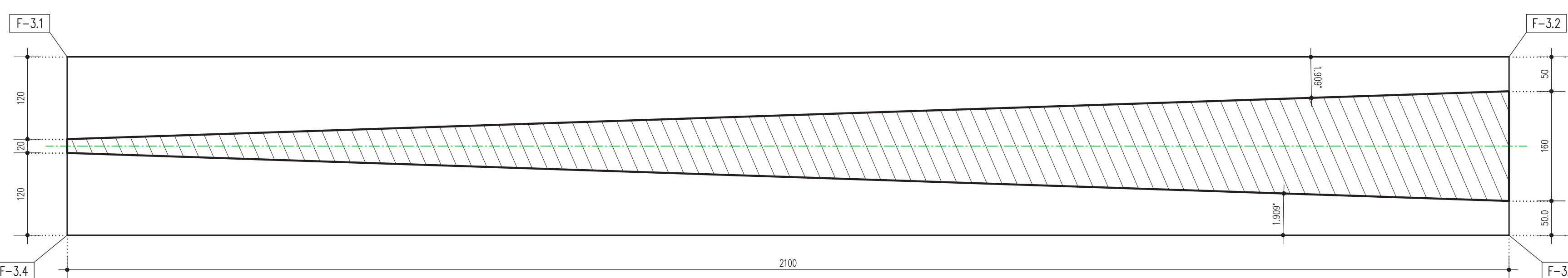
SEZIONE LONGITUDINALE 1:50
Progr.1+157



SEZIONE TRASVERSALE 1:50



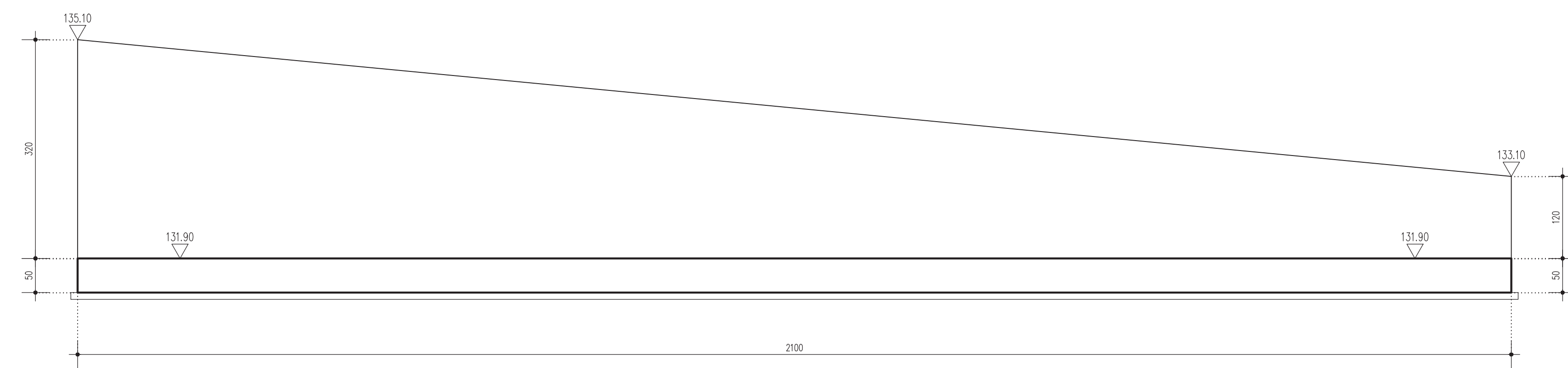
PIANTA 1:50



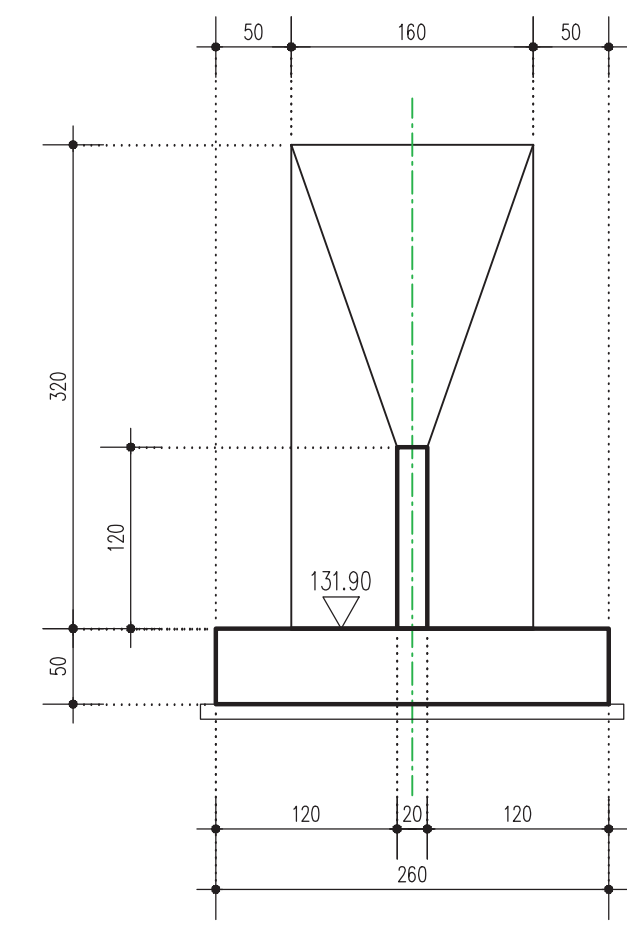
Coordinate Punti Fondazione - MS3		
	X	Y
F-3.1	3465834.381	6509399.905
F-3.2	3465852.726	6509410.128
F-3.3	3465853.991	6509407.857
F-3.4	3465835.647	6509397.634

MURO -MS3bis-

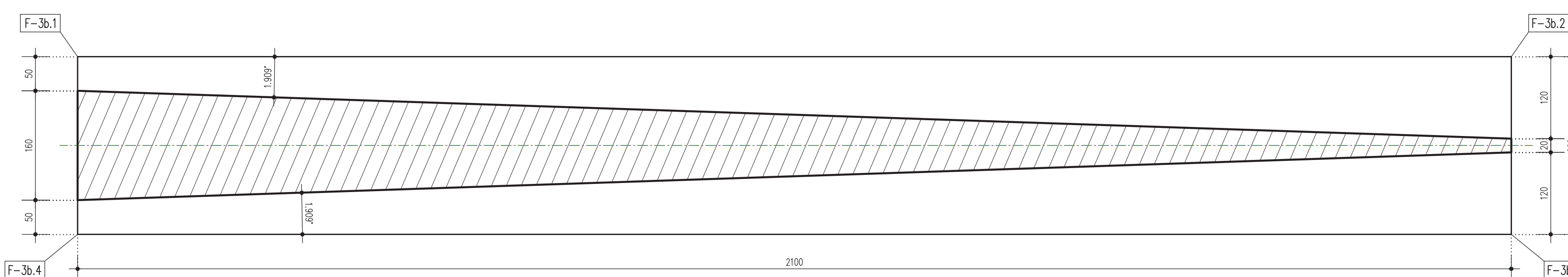
SEZIONE LONGITUDINALE 1:50
Progr.1+471



SEZIONE TRASVERSALE 1:50



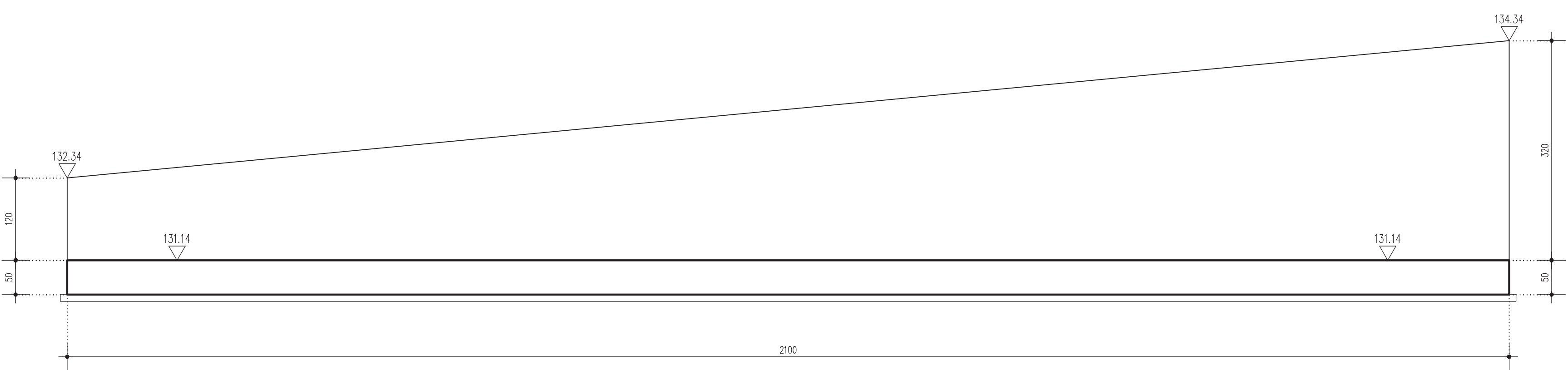
PIANTA 1:50



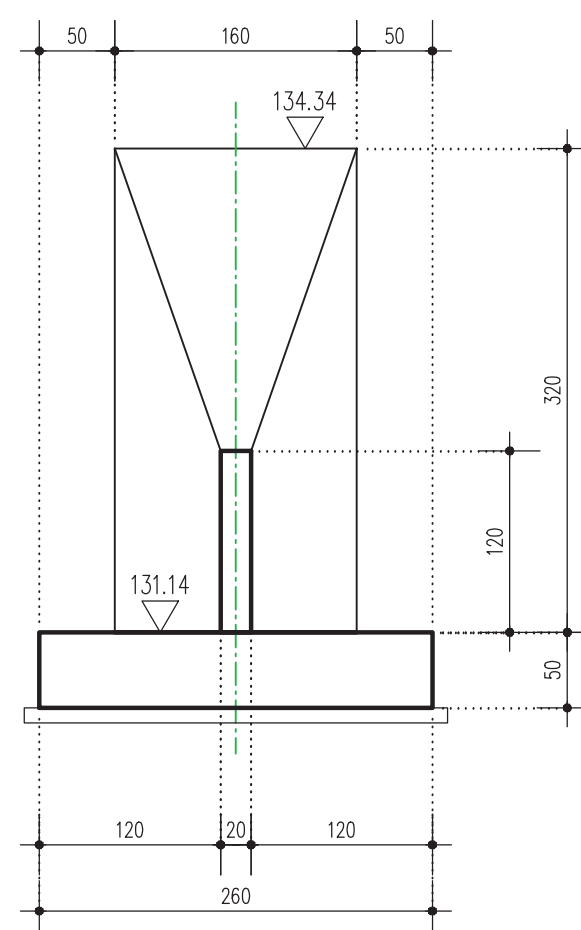
Coordinate Punti Fondazione - MS3bis		
	X	Y
F-3b.1	3466132.626	6509553.852
F-3b.2	3466151.310	6509562.287
F-3b.3	3466152.380	6509559.918
F-3b.4	3466133.696	6509551.482

MURO -MS4-

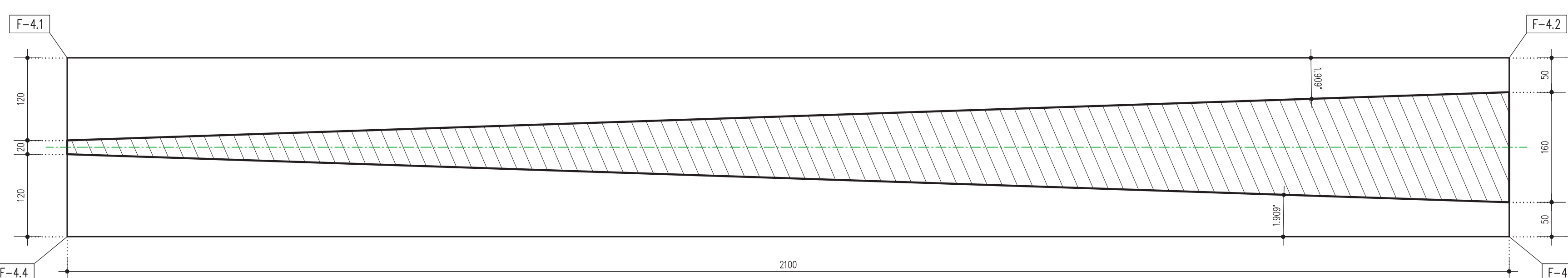
SEZIONE LONGITUDINALE 1:50
Progr.2+229



SEZIONE TRASVERSALE 1:50



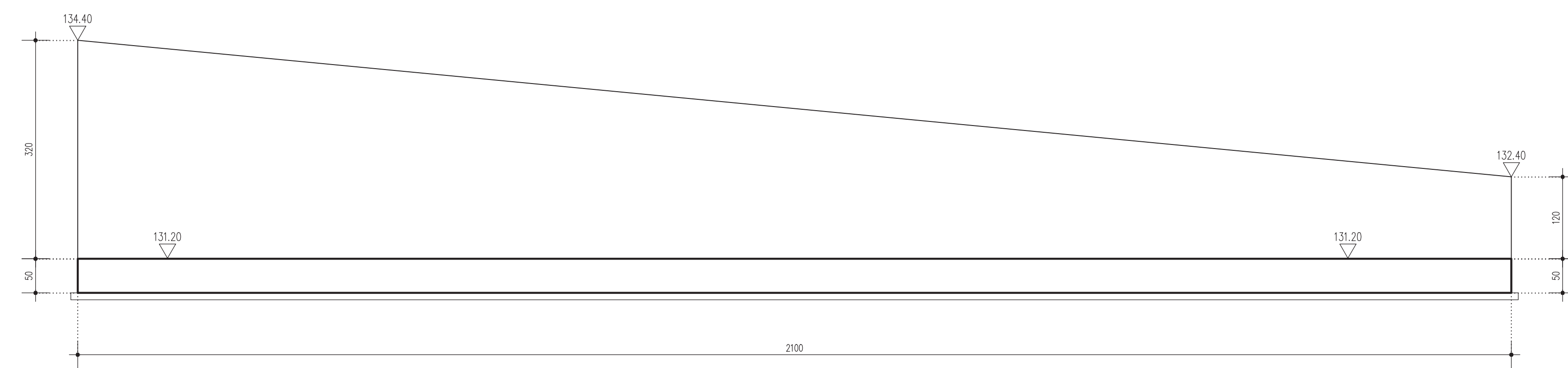
PIANTA 1:50



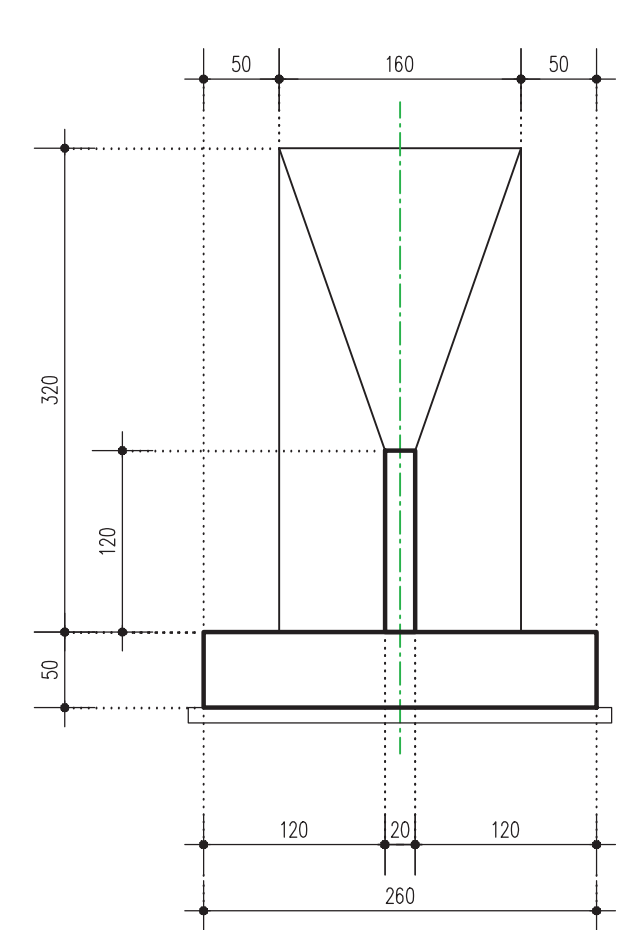
Coordinate Punti Fondazione - MS4		
	X	Y
F-4.1	3466837.147	6509763.907
F-4.2	3466857.851	6509767.417
F-4.3	3466858.286	6509764.853
F-4.4	3466837.581	6509761.344

MURO -MS5-

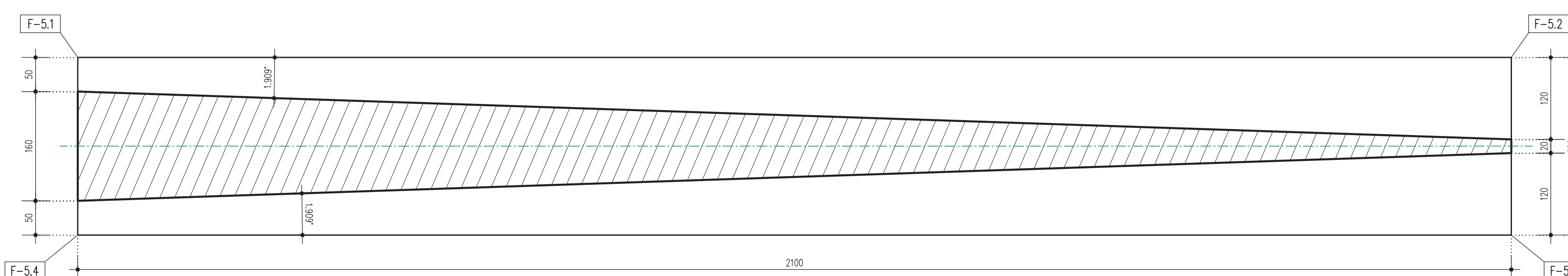
SEZIONE LONGITUDINALE 1:50
Progr.2+257



SEZIONE TRASVERSALE 1:50



PIANTA 1:50



Coordinate Punti Fondazione - MS5		
	X	Y
F-5.1	3466884.964	6509772.013
F-5.2	3466905.669	6509775.522
F-5.3	3466906.104	6509772.960
F-5.4	3466885.399	6509769.450

ELABORATI DI RIFERIMENTO	
DESCRIZIONE	CODICE

NOTE

...TUTTE LE Misure SONO ESPRESSE IN CENTIMETRI
 ...TUTTE GLI ANGOLI SONO ESPRESSE IN GRADI SESSAGESIMALI
 ...TUTTE LE QUOTE ALTIMETRICHE SONO ESPRESSE IN METRI s.l.m.
 ...TUTTE LE PROGRESSIVE SONO ESPRESSE IN CHILOMETRI
 ...TUTTE LE COORDINATE SONO ESPRESSE IN METRI

LEGENDA

CARATTERISTICHE DEI MATERIALI

CUP E3180500390007 COLLEGAMENTO AUTOSTRADALE DI CONNESSIONE TRA LE CITTÀ DI BRESCIA E MILANO			
PROCEDURA AUTORIZZATIVA D. LGS 163/2006 DELIBERA C.I.P.E. DI APPROVAZIONE DEL PROGETTO DEFINITIVO N° 19/2016 INTERCONNESSIONE A35-A4 PROGETTO ESECUTIVO			
I - INTERCONNESSIONE II - INTERCONNESSIONE A35-A4 FSAXI-BARRIERE DI SICUREZZA-RADDOPPIO CARREGGIATA LOTTO DA PROG. 0+820-5+060 MURO SPARTITRAFFICO CARPENTERIA E TRACCIAMENTO			
PROGETTAZIONE:		VERIFICA:	
		IN DIRETTORE TECNICO ING. ROBERTO BIANCHI ING. ROBERTO BIANCHI & C. SPA Via S. Vito 10, 25121 Brescia (BS) Tel. 030 4999911 - Fax 030 4999912	
IL PROGETTO È STATO REDATTO IN OTTORE 2016 IL PROGETTO È STATO VERIFICATO IN OTTORE 2016 IL PROGETTO È STATO APPROVATO IN OTTORE 2016			
IDENTIFICAZIONE ELABORATO			
ELABORAZIONE PROGETTUALE			
REVISIONE			
IL CONCESSIONARIO		IL CONCESSIONARIO	