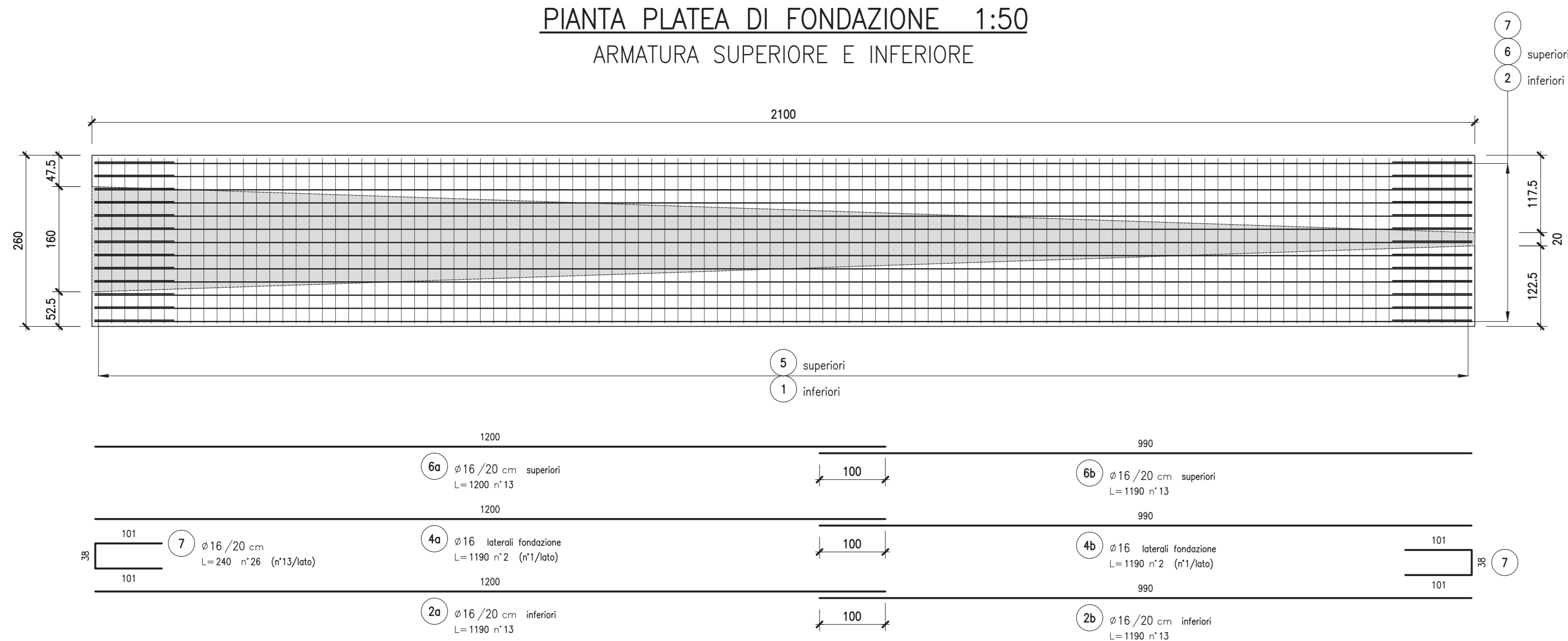
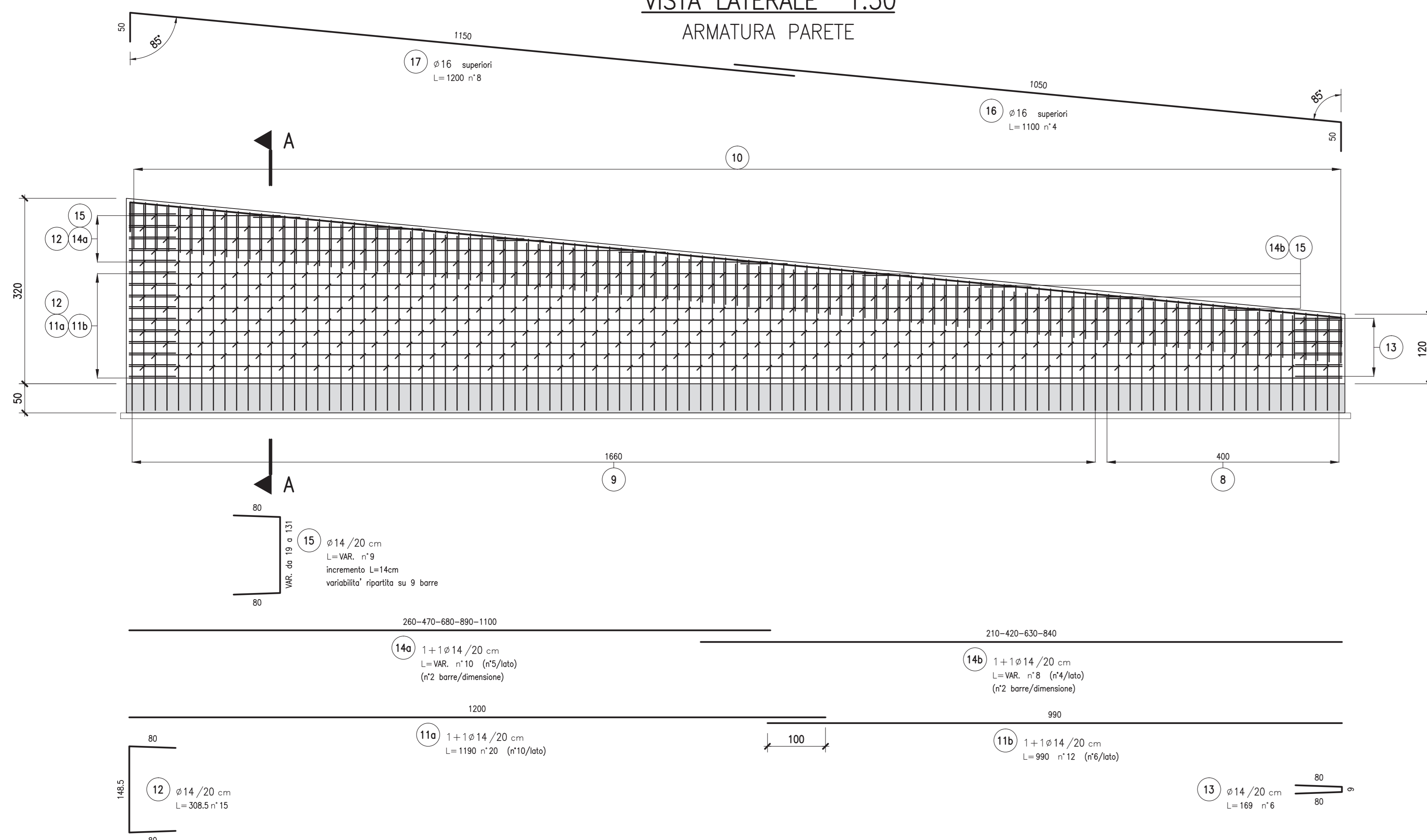


MURO SPARTITRAFFICO MS4

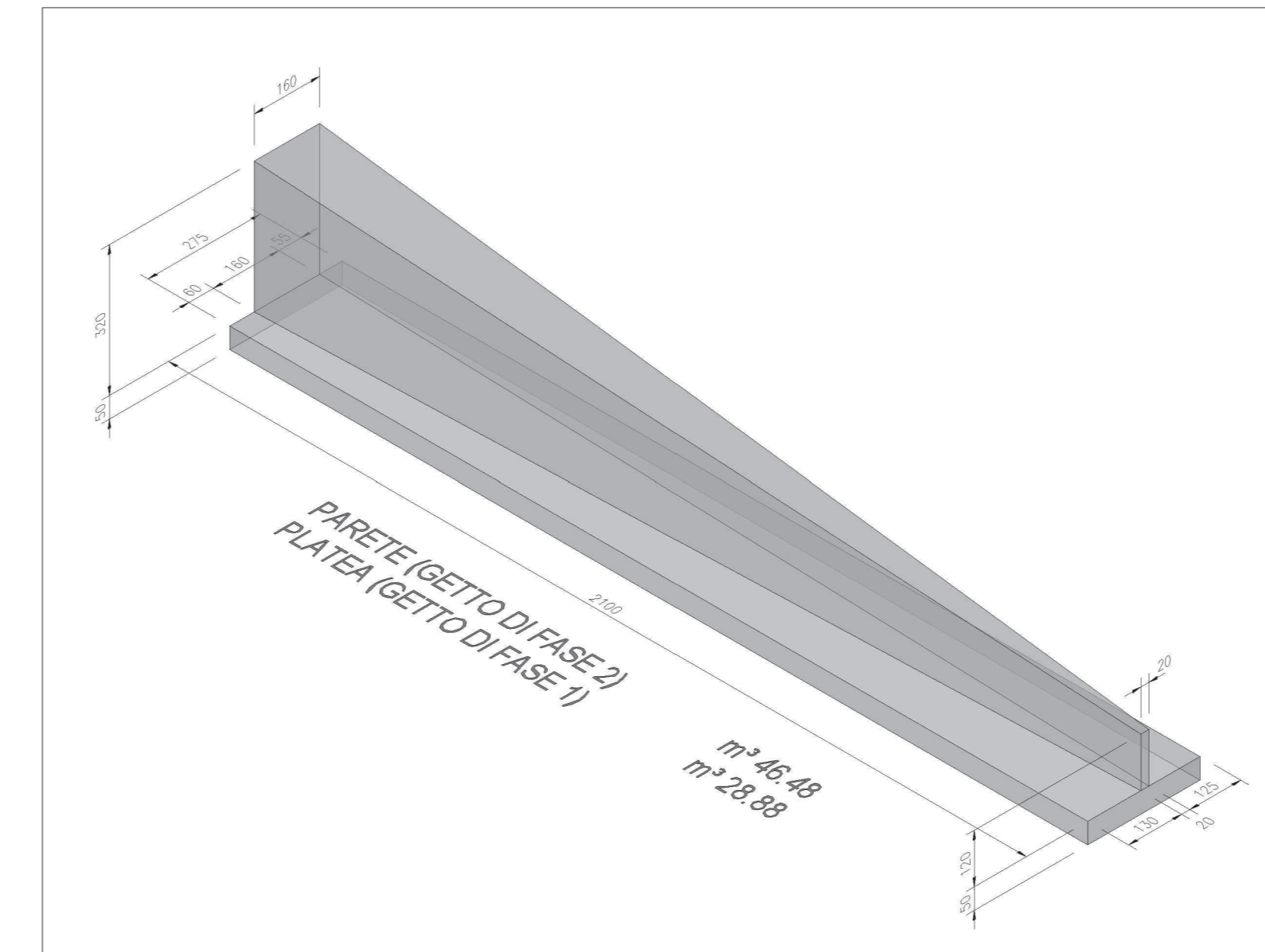
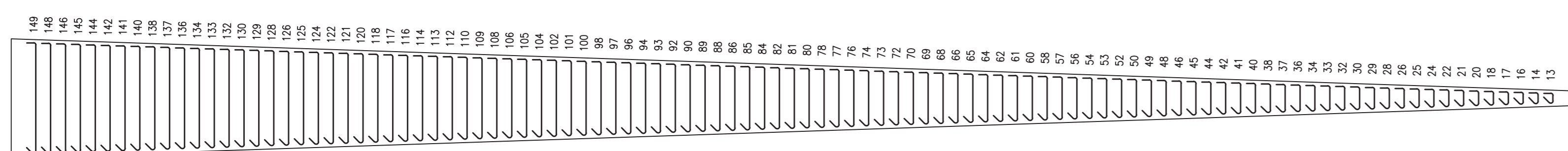
PIANTA PLATEA DI FONDAZIONE 1:50
ARMATURA SUPERIORE E INFERIORE



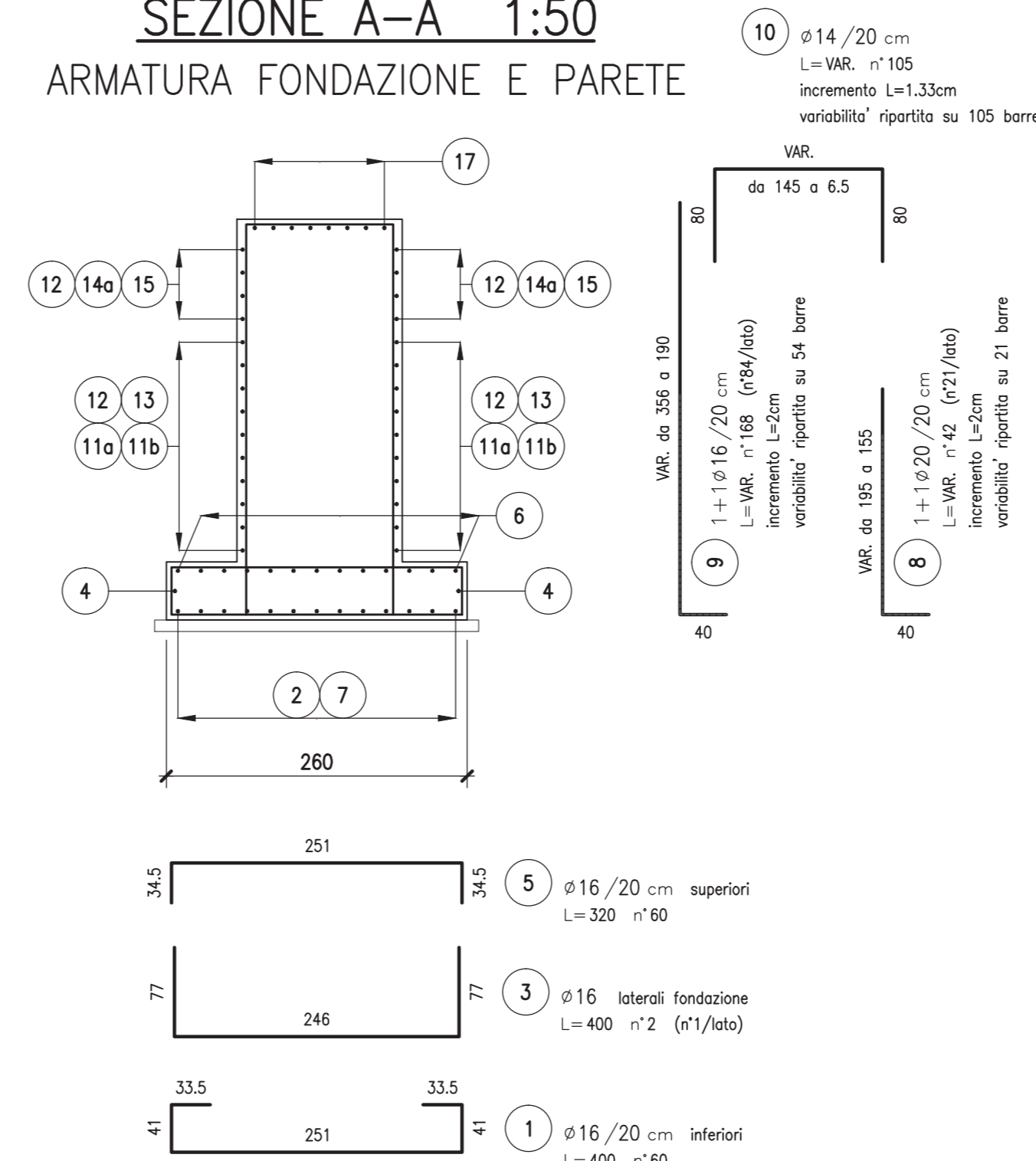
VISTA LATERALE 1:50
ARMATURA PARETE



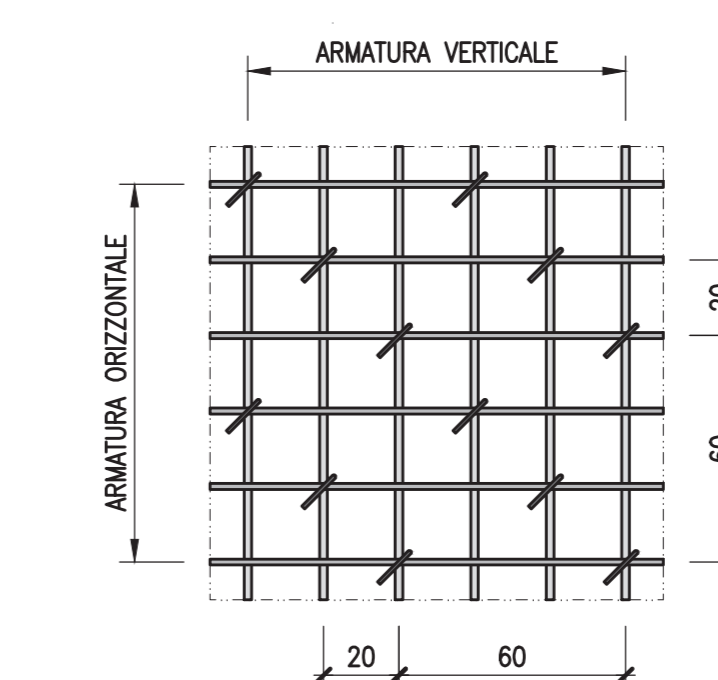
PIANTA PARETE 1:50
DIMENSIONI GANCI DI COLLEGAMENTO



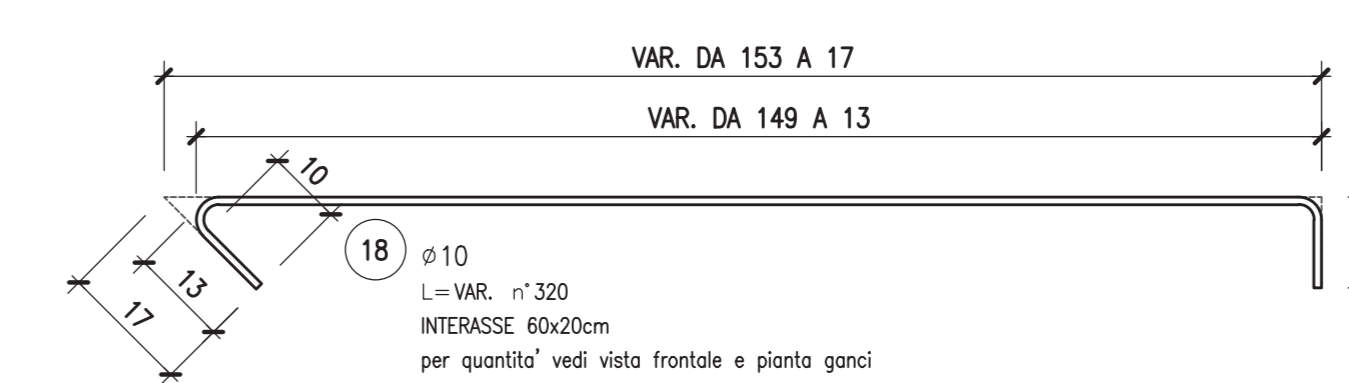
SEZIONE A-A 1:50
ARMATURA FONDAZIONE E PARETE



DETTAGLIO TIPICO 1:20
POSIZIONE GANCI (vista frontale)



GANCIO DI COLLEGAMENTO 1:10
DIMENSIONAMENTO

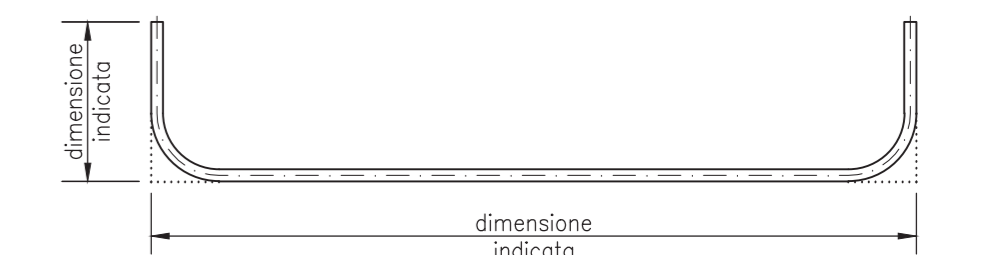


ELABORATI DI RIFERIMENTO

DESCRIZIONE CODICE

NOTE

- TUTTE LE MISURE SONO ESPRESSE IN CENTIMETRI
- GLI ANGOLI DI PIEGATURA E POSIZIONAMENTO DELLE BARRE SONO ESPRESSE IN GRADI SESSADESIMALI
- DIAMETRO MINORIO DI PIEGATURA BARRE : $\phi \leq 16mm = 40$
 $\phi > 16mm = 70$
- LE DIMENSIONI INDICATE PER LA SAGOMA DELLE BARRE SONO QUELLE ESTERNE MASSIME (SALVO DIVERSA INDICAZIONE SPECIFICA)



LEGENDA

CARATTERISTICHE DEI MATERIALI

- PER CARATTERISTICHE DEI MATERIALI VEDERE ELABORATO :
0 - PARTE GENERALE
00 - GENERALE
00001 - ELABORATI GENERALI
PRESCRIZIONI MATERIALI E NOTE GENERALI
CODICE - 65963 04 EL E 11 00 001 00 00 006 00

CONCEDENTE
CONCESSIONARI AUTOSTRADALI LOMBARDE

CONGEGIONARIA
SOCIETA' DI PROGETTO
BREBEMI SPA

CUP E31B09000390007

**COLLEGAMENTO AUTOSTRADALE
DI CONNESSIONE TRA LE CITA' DI
BRESCIA E MILANO**

PROCEDURA AUTORIZZATIVA D. LGS 163/2006
DELIBERA C.I.P.E. DI APPROVAZIONE DEL PROGETTO DEFINITIVO N° 19/2016

**INTERCONNESSIONE A35-A4
PROGETTO ESECUTIVO**

I - INTERCONNESSIONE
II - INTERCONNESSIONE A35-A4
FSAX1-BARRIERE DI SICUREZZA-RADDOPPIO CARREGGIATA LOTTO DA PROG. 0+B20+5+D60
MURO SPARTITRAFFICO
ARMATURA - TAVOLA 3/4

PROGETTAZIONE:
interconnessione

VERIFICA:

IL PROGETTISTA RESPONSABILE INTERAGAZIONE
PRESCRIZIONI SPECIALI
MIRSA PIZZARETTI & C. S.p.A.
C.A.B. - Via Vercelli, 10
Ordo. degli Ingegneri di Pavia N. 821

IL DIRETTORE TECNICO
MIRSA PIZZARETTI & C. S.p.A.
C.A.B. - Via Vercelli, 10
Ordo. degli Ingegneri di Pavia N. 821

IDENTIFICAZIONE ELABORATO

NUMERO	DATA	DESCRIZIONE	PROGETTO	REVISIONE	DATA	APPROVATO						
65866	04	AR	E	I1	FS	AX1	00	00	006	00	A	00

ELABORAZIONE PROGETTUALE

IL PROGETTISTA
PACENNI INGEGNERI s.r.l.
Via S. Maria, 10
Ordo. degli Ingegneri di Pavia N. 4152

IL CONCESSIONARIO
Societa' di Progetto
BREBEMI SPA

IL CONCESSIONARIO
CONCESSIONARI AUTOSTRADALI LOMBARDE

IL CONCESSIONARIO
Societa' di Progetto
BREBEMI SPA

IL CONCESSIONARIO
CONCESSIONARI AUTOSTRADALI LOMBARDE

IL CONCESSIONARIO
Societa' di Progetto
BREBEMI SPA