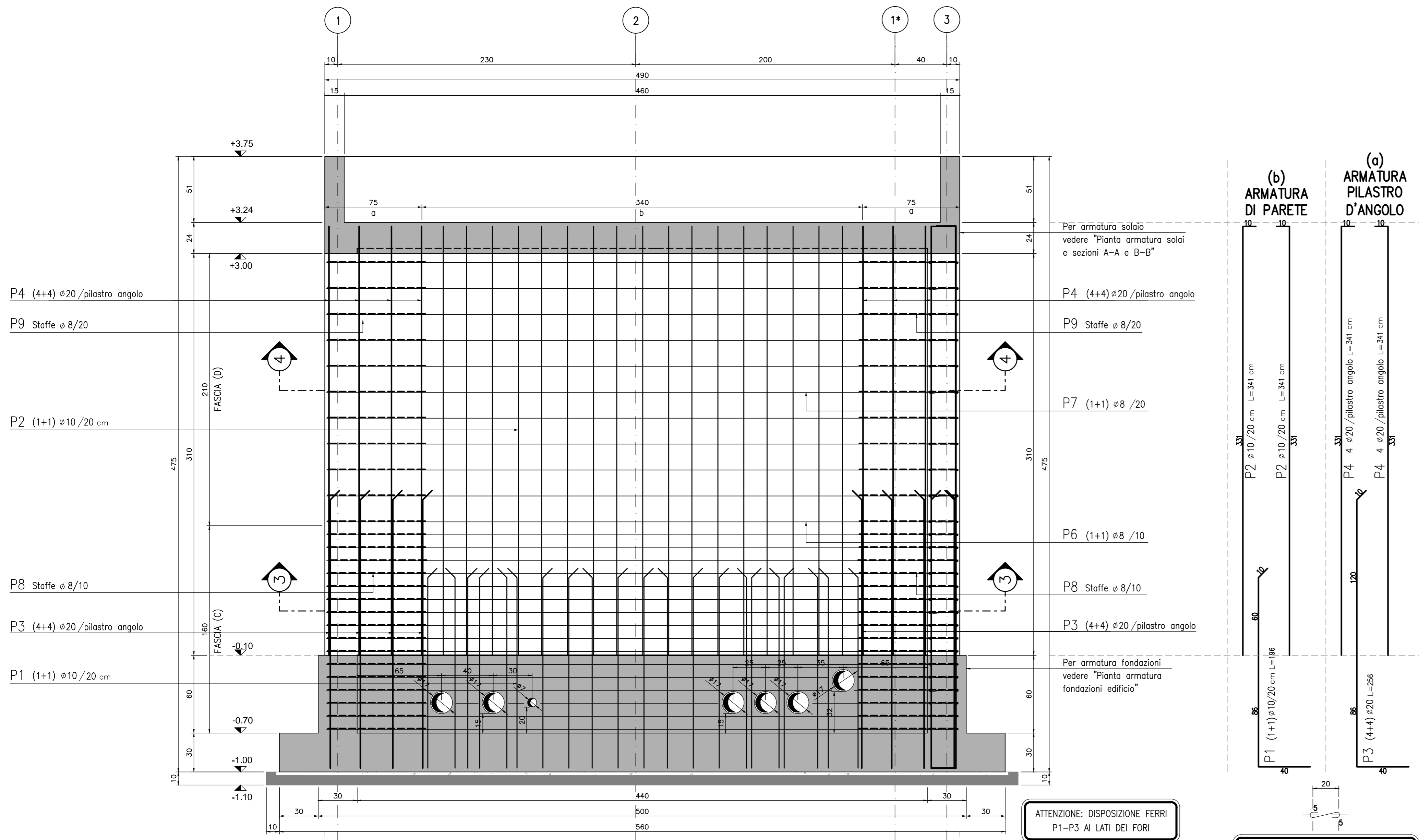
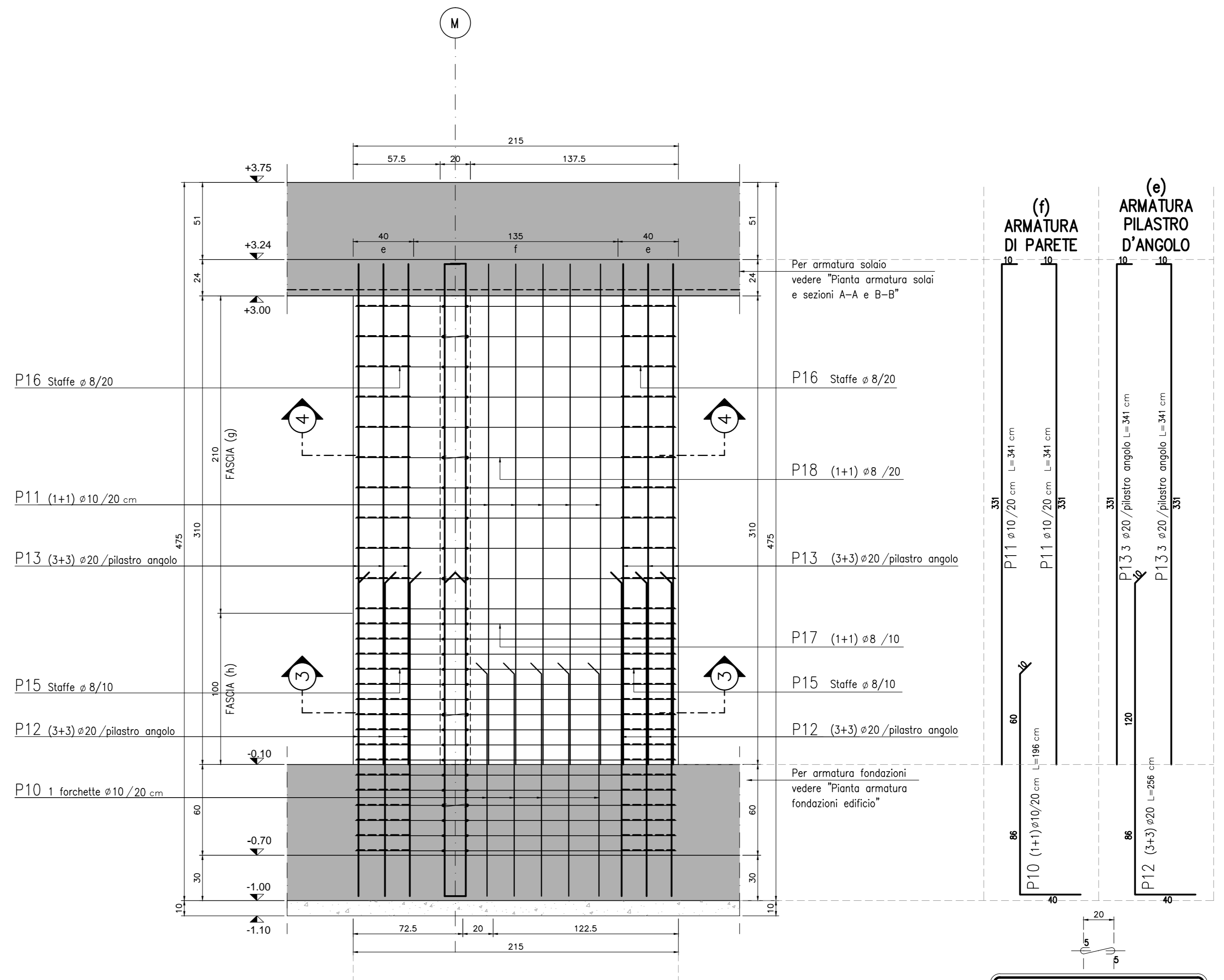


SETTO S3 - PROSPETTO PARETE 1
SCALA 1:20



SETTO 3 - PROSPETTO PARETE 2
SCALA 1:20



NOTE

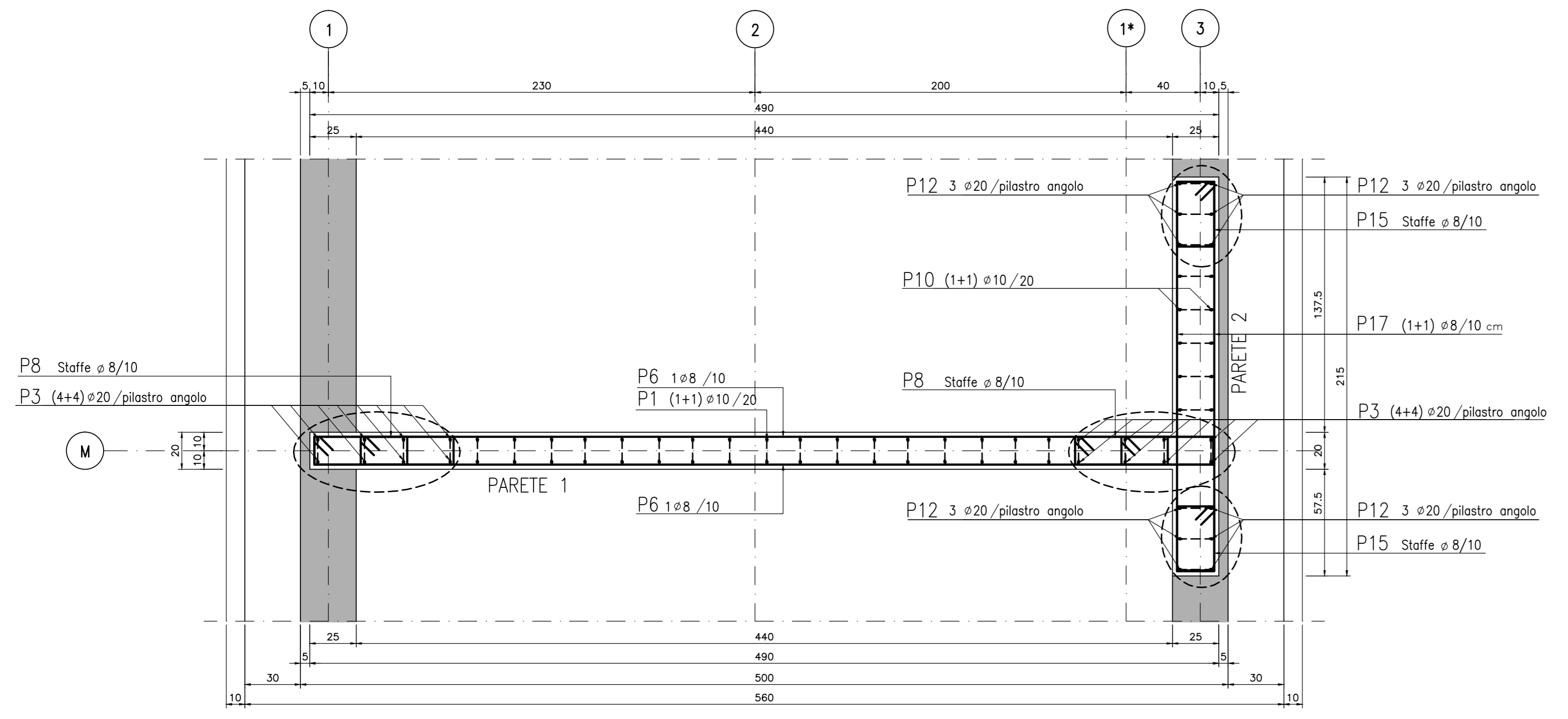
- Pavimento interno edificio = quota relativa ±0.00 = quota assoluta 131.43 mt s.l.m.
- Questo disegno deve essere letto con gli elaborati (disegni e specifiche) del Progetto Esecutivo Architettonico, Implantistico e della Sicurezza Antincendio.
- In caso di divergenza fra quote scritte e dimensioni direttamente misurate sugli elaborati, le quote scritte sono sempre prevalenti.
- In caso di divergenza fra differenti elaborati di progetto, prevalgono sempre i disegni di maggiore dettaglio (nell'ordine, scala 1/1, 1/5, 1/20, 1/50 etc.).

LEGENDA

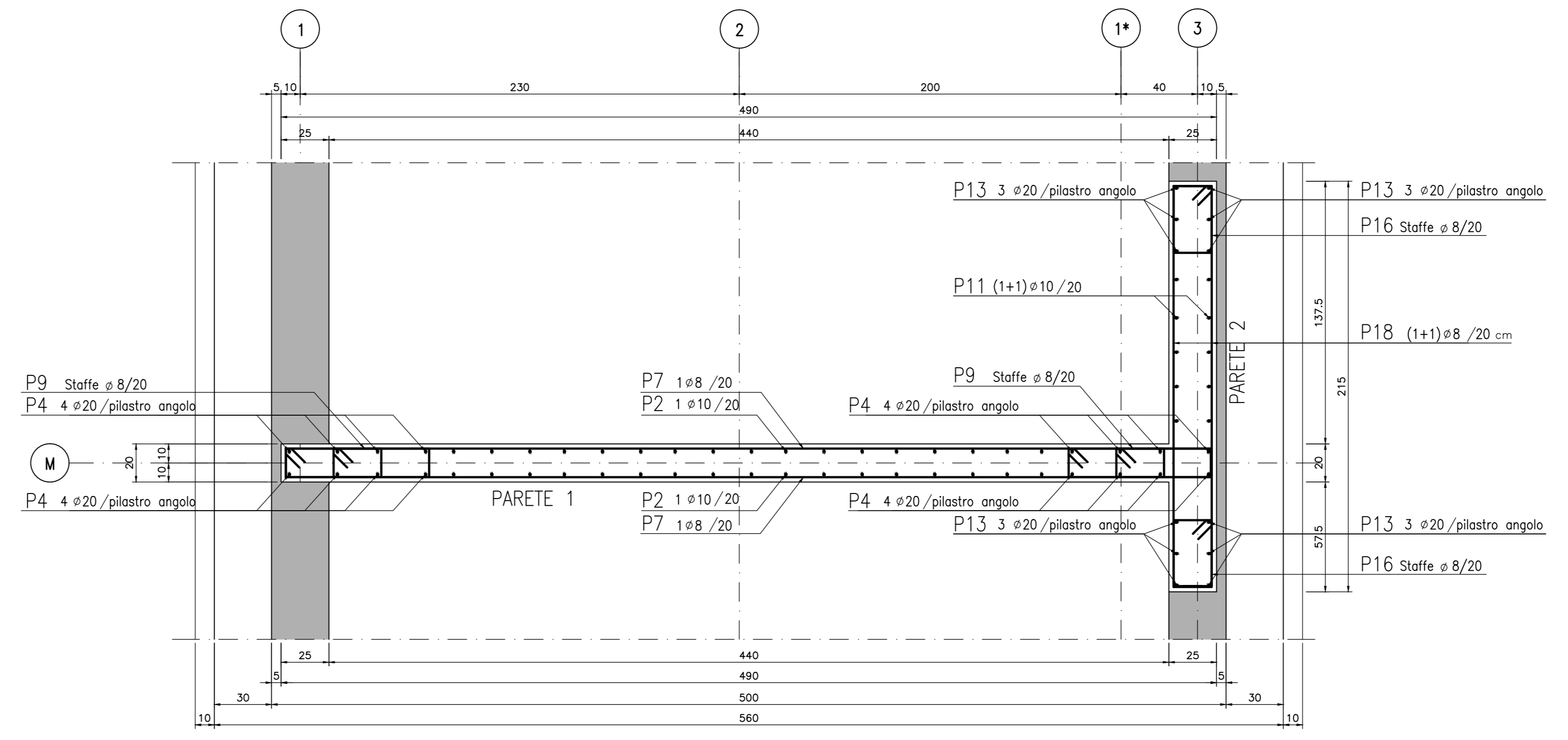
CARATTERISTICHE DEI MATERIALI

- CALCESTRUZZO PER FONDAZIONI:**
- Classe di esposizione ambientale: XC2 (UNI 11104)
 - Resistenza minima: CLASSE C25/30
 - Contenuto minimo di cemento: 300 daN/m³
 - Classe di consistenza: S3
 - Diametro massimo degli aggregati: 22 mm
- CALCESTRUZZO PER ELEVAZIONE:**
- Classe di esposizione ambientale: XC3 (UNI 11104)
 - Resistenza minima: CLASSE C28/35
 - Contenuto minimo di cemento: 320 daN/m³
 - Classe di consistenza: S4
 - Diametro massimo degli aggregati: 22 mm
- ACCIAIO:**
- Acciaio per calcestruzzo armato: TIPO B450C
 - Limite di snervamento: fy>450 N/mm²
 - Limite di rottura: ft>540 N/mm²
 - Capiffera nominale: Cnom=Cmin+h=40+5 mm
 - Capiffera minima: Cmin=40 mm
 - Tolleranza: h=5 mm
- CALCESTRUZZO MAGRO:**
- Resistenza minima: CLASSE C16/20
- CALCESTRUZZO PER ELEMENTI PREFABBRICATI:**
- Classe di esposizione ambientale: XC4 (UNI 11104)
 - Resistenza minima: CLASSE C32/40
 - Contenuto minimo di cemento: 340 daN/m³
 - Classe di consistenza: S4
 - Diametro massimo degli aggregati: 22 mm

SETTO S3 - SEZIONE 3
SCALA 1:20

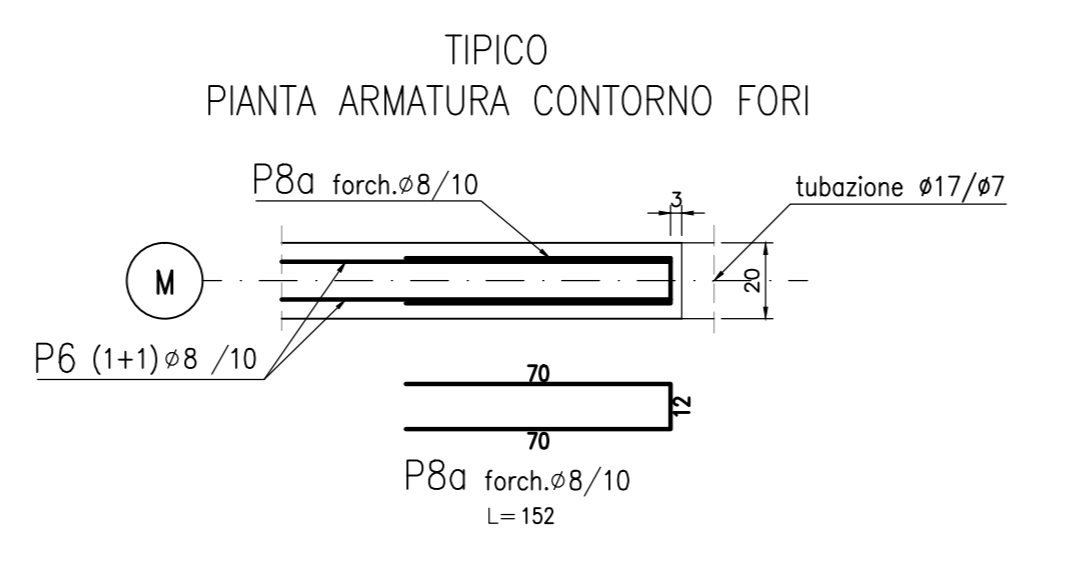


SETTO S3 - SEZIONE 4
SCALA 1:20



ATTENZIONE: DISPOSIZIONE FERRI
P1-P3 AI LATI DEI FORI

N.B.: Spilli di collegamento 948/mq



CONCEDENTE
CONCESSIONARI
SOCIETÀ DI PROGETTO
BREBEMI SPA

CUP E3180500390007

**COLLEGAMENTO AUTOSTRADALE
DI CONNESSIONE TRA LE CITTÀ DI
BRESCIA E MILANO**

PROCEDURA AUTORIZZATIVA D. LGS 153/2006
DELIBERA C.I.P.E. DI APPROVAZIONE DEL PROGETTO DEFINITIVO N° 19/2016

**INTERCONNESSIONE A35-A4
PROGETTO ESECUTIVO**

**I - INTERCONNESSIONE
II - INTERCONNESSIONE A35-A4
BRAX1 - BARRIERA DI TRAVALLATO
PROGETTO STRUTTURALE
CARPENTERIA ED ARMATURA SETTO S3**

PROGETTAZIONE: **interconnessione**
IN DIRETTORE TECNICO
MIRSA PIZZOTTI & C. S.p.A.
Via S. Vigilio, 10 - 25121 BRESCIA
Ordine degli Ingegneri di Parma N. 821

VERIFICA: **APPROVATO BDT**

I.D.		IDENTIFICAZIONE ELABORATO		REVISIONE	
NUMERO	DATA	DESCRIZIONE	DATA	REDAZIONE	APPROVATO
65896	04	CP	E	I1	BR AX1 00 00 005 00 A 00

ELABORAZIONE PROGETTUALE

IL PROGETTISTA
PAVANI INGEGNERI s.r.l.
Via S. Vigilio, 10 - 25121 BRESCIA
Ordine degli Ingegneri di Parma N. 4157

IL CONCEDENTE
CONCESSIONARI
SOCIETÀ DI PROGETTO
BREBEMI SPA