

ELABORATI DI RIFERIMENTO	
DESCRIZIONE	CODICE

**NOTE**

1. Questo disegno deve essere letto con gli elaborati (disegni e specifiche) del Progetto Esecutivo Strutturale, Impiantistico e della Sicurezza Antincendio.

2. In caso di divergenza fra quote scritte e dimensioni misurate sugli elaborati, le quote scritte sono sempre prevalenti.

3. In caso di divergenza fra differenti elaborati di progetto, prevalgono sempre i disegni di maggiore dettaglio (nell'ordine, scala 1/1, 1/5, 1/20, 1/50 etc.).

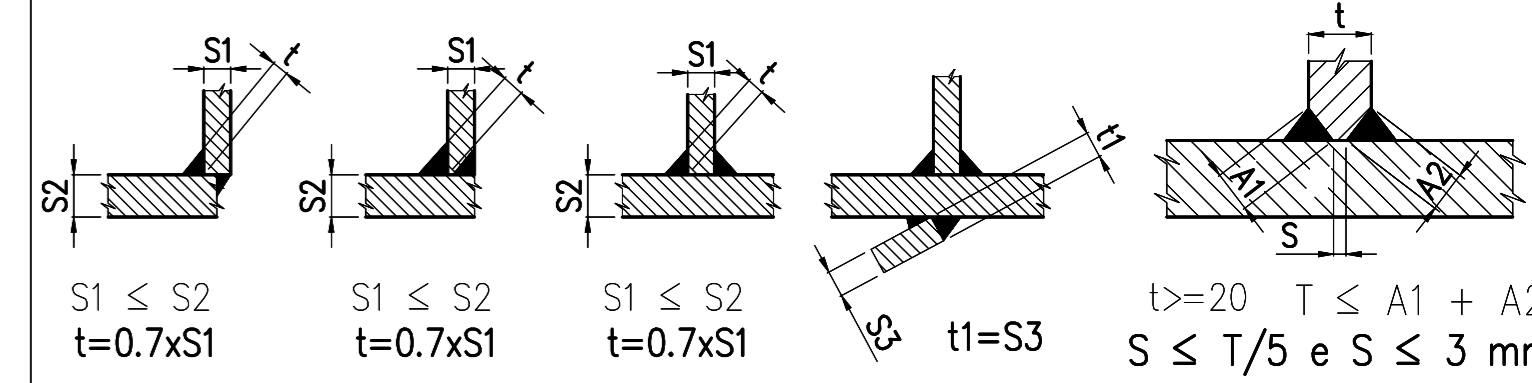
N.B. LE QUOTE INDICATE CON \* SONO LE MINIME DI PROGETTO E POTRANNO ESSERE LEGGERMENTE AUMENTATE IN FUNZIONE DEL POSIZIONAMENTO DEI TIRAFONDI E DELLE RELATIVE PIASTRE ALLA BASE DELLE COLONNE

**LEGENDA**

**CARATTERISTICHE DEI MATERIALI**

SE NON DIVERSAMENTE INDICATO VALGONO LE SEGUENTI PRESCRIZIONI

- LAMINATI, PIASTRE, TUBI: S275JD/S355JD EN 10025
- BULLONI: classe 8.8 con dodo 8
- TIRAFONDI: S355J2 EN 10025
- SALDATURE: continue, profondità di gola pari a 0,7 volte la spessore minimo saldato
- SALDATURE: elettrodi E44/ESZ UNI 5132, o procedimento semiautomatico a filo sotto protezione di gas con caratteristiche analoghe



CLASSE DI ESECUZIONE OPERE IN CARPENTERIA METALLICA (UNI EN 1090): EXC 3

CONCEDENTE: CONCESSIONI AUTOSTRADALI LOMBARDE

CONCESSIONARIA: SOCIETÀ DI PROGETTO BREBEM SPA

CUP E3180500390007

**COLLEGAMENTO AUTOSTRADALE DI CONNESSIONE TRA LE CITTÀ DI BRESCIA E MILANO**

PROCEDURA AUTORIZZATIVA D. LGS 163/2006 DELIBERA G.I.P.E. DI APPROVAZIONE DEL PROGETTO DEFINITIVO N° 19/2016

**INTERCONNESSIONE A35-A4**

**PROGETTO ESECUTIVO**

I - INTERCONNESSIONE  
 II - INTERCONNESSIONE A35-A4  
 BRAX1 - BARRIERA DI TRAVAGLIATO

PROGETTO STRUTTURALE

CARPENTERIA IN ACCIAIO - SEZIONI TRASVERSALI

PROGETTAZIONE: **interconnessione** s.p.a.

IL PROGETTISTA RESPONSABILE INTEGRAZIONE: **MIRSA PIZZANTI & C. S.p.A.**

IL CONCESSIONARIO: **MIRSA PIZZANTI & C. S.p.A.**

VERIFICA: **MIRSA PIZZANTI & C. S.p.A.**

I.D.		IDENTIFICAZIONE ELABORATO										
NUMERO	DATA	PROGETTO	REVISIONE	DATA	REVISIONE	DATA	REVISIONE	DATA	REVISIONE	DATA	REVISIONE	
65909	04	CP	E	I1	BR	AX1	00	00	013	00	A	00