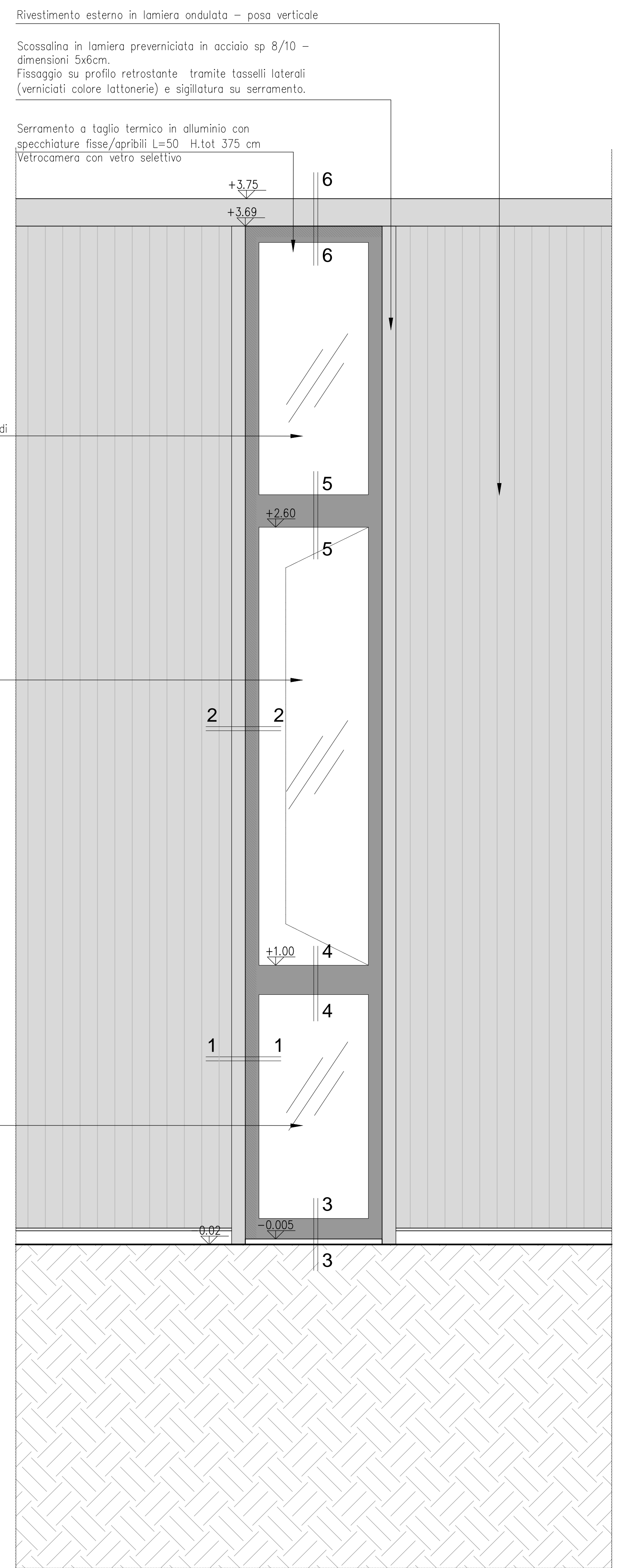
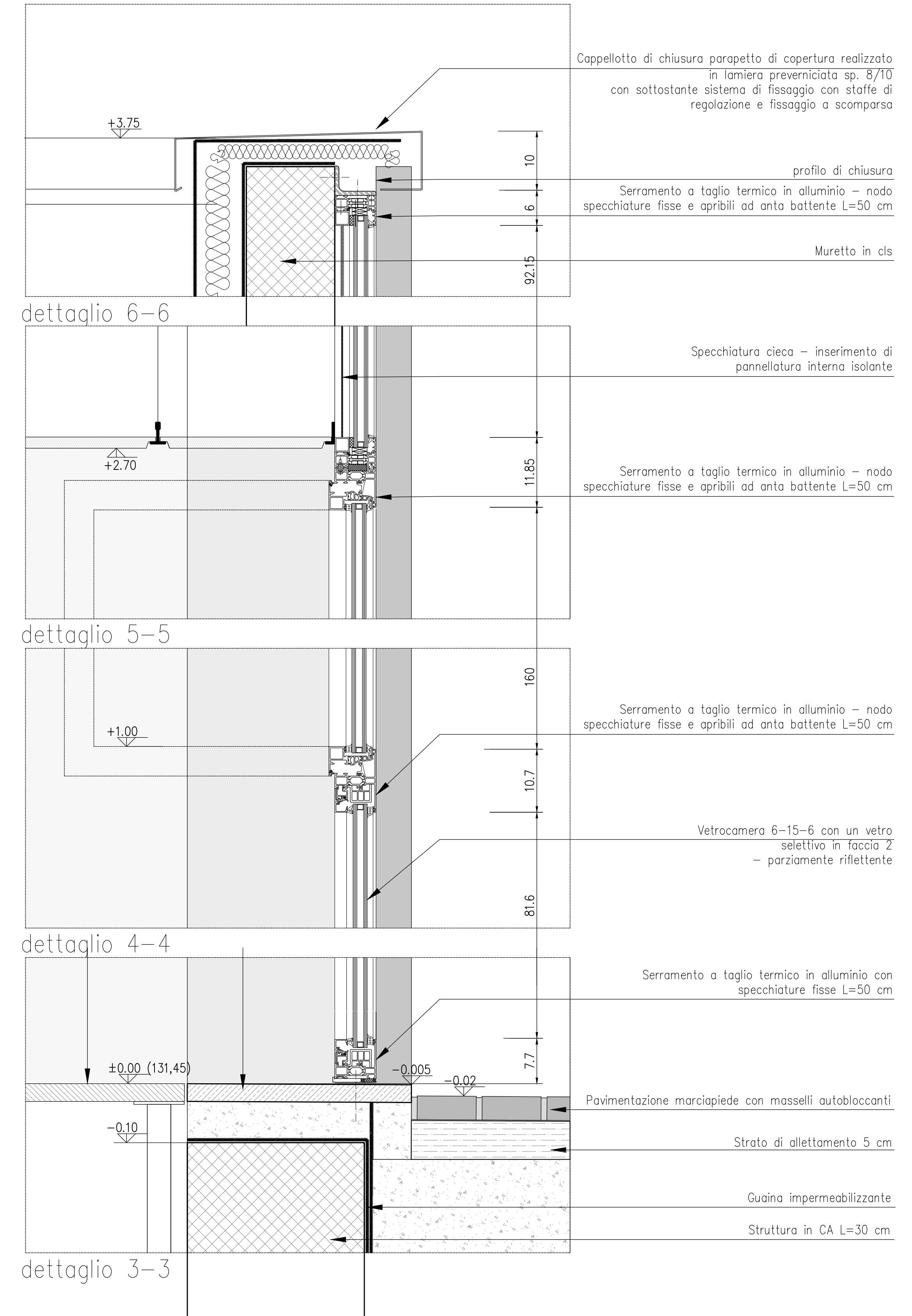


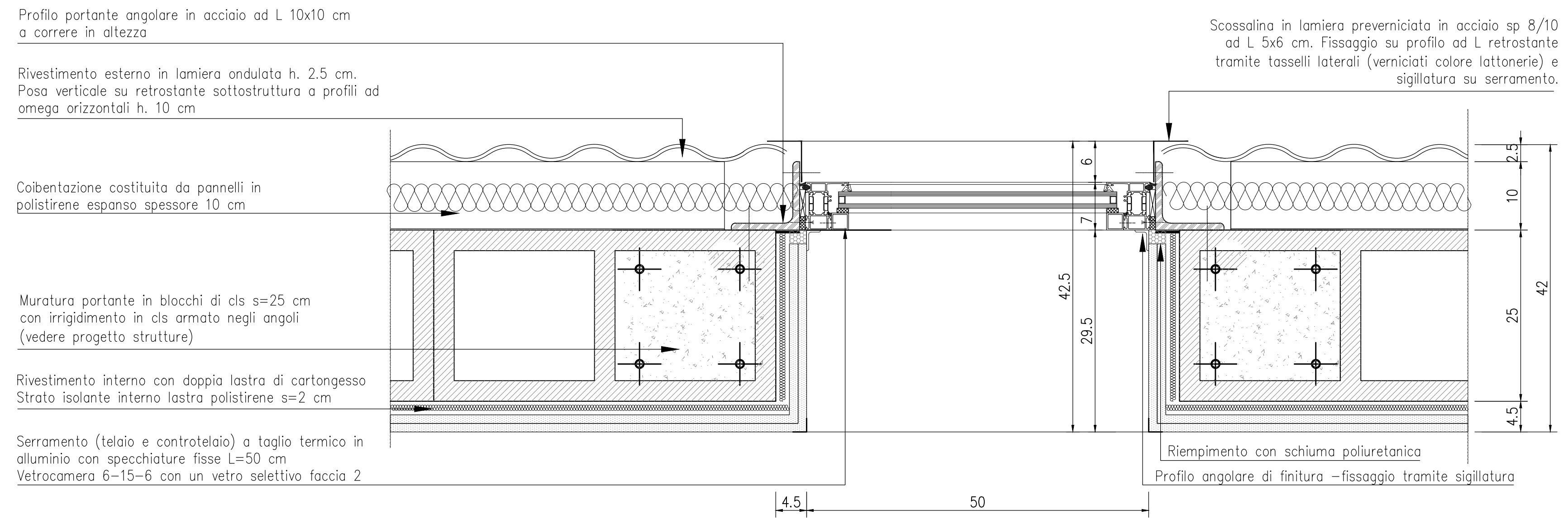
DETTAGLIO SEZIONE - FINESTRA VERTICALE
scala 1:10



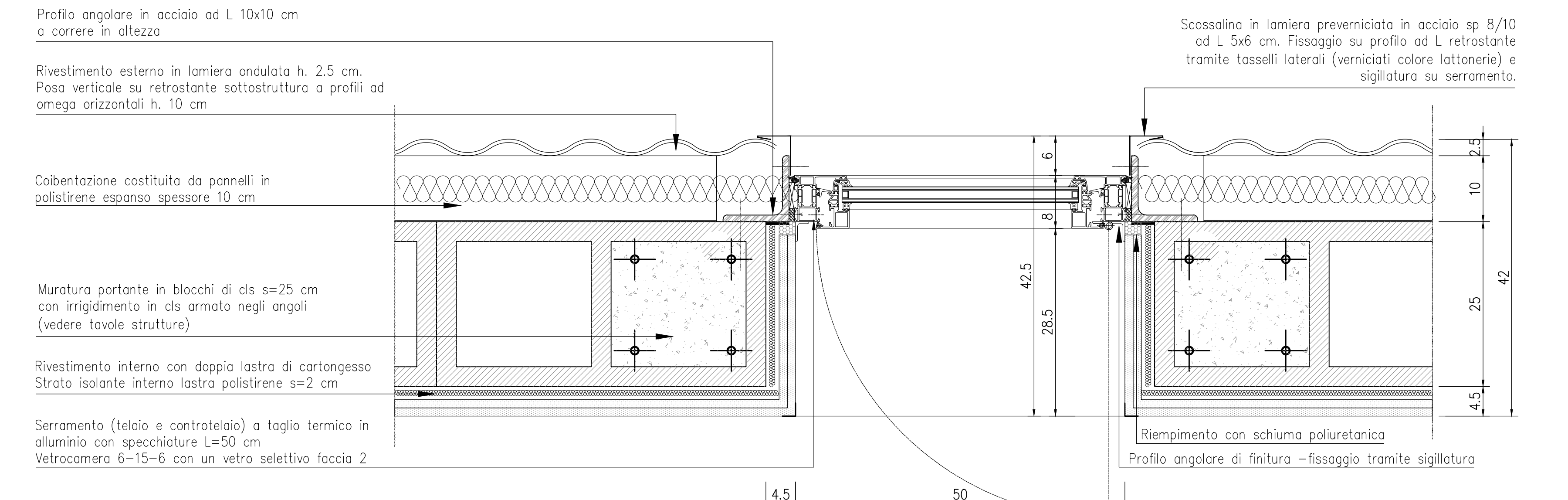
DETTAGLIO PROSPETTO - FINESTRA VERTICALE
scala 1:10



DETTAGLIO 3-3 4-4 5-5 6-6 / SEZIONE SPECCHIATURA FISSA/APRIBILE
scala 1:5



DETTAGLIO 1-1 / PIANTA SPECCHIATURA FISSA
scala 1:5



DETTAGLIO 2-2 / PIANTA SPECCHIATURA APRIBILE
scala 1:5

ELABORATI DI RIFERIMENTO	
DESCRIZIONE	CODICE

NOTE

1. Questo disegno deve essere letto con gli elaborati (disegni e specifiche) del Progetto Esecutivo Strutturale, Impiantistico e della Sicurezza Antincendio.

2. In caso di divergenza fra quote scritte e dimensioni direttamente misurate sugli elaborati, le quote scritte sono sempre prevalenti.

3. In caso di divergenza fra differenti elaborati di progetto, prevalgono sempre i disegni di maggiore dettaglio (nell'ordine, scala 1/1, 1/5, 1/20, 1/50 etc.).

LEGENDA

MURATURE

- MURATURA PORTANTE IN BLOCCHI IN CLS (nei locali tecnici prevedere finitura faccia a vista)
- MURATURA IN CALCESTRUZZO ARMATO
- MURATURA IN CARTONGESSO
- RIVESTIMENTO CON CAPPOTTO SPESORE 6/10 CM

TABELLA COLORI/FINITURE ESTERNE

EDIFICIO	DESCRIZIONE	CODICE
EDIFICIO	LAMIERA ONDULATA	RAL 7046
	LATTONIERE	RAL 7046
	PIUVALLI	RAL 7046
	SERRAMENTI	RAL 7043
	SCALE METALLICHE	ACCIAIO ZINCATO
PISCINA	PLASTICI	RAL 7040
	STRUTTURE NASCOSTE	ACCIAIO ZINCATO
	ESTRADOSSO	RAL 6002
	INTRADOSSO	RAL 6002-6011 6021-6019-6027
	VELETTE	6002-6011-6021
ISOLE	ZONE ISPEZIONABILI	RAL 6002-6011 6021-6019-6027
	FRANCHI	ACCIAIO CORTEN
	ESTRADOSSO	CLS A VISTA
TESTATE	CLS A VISTA	

CARATTERISTICHE DEI MATERIALI

CONCEDENTE: CONCESSIONI AUTOSTRADALI LOMBARDE

CONCESSIONARIA: SOCIETA' DI PROGETTO BREBEMI SPA

CUP E3180500390007

COLLEGAMENTO AUTOSTRADALE DI CONNESSIONE TRA LE CITTA' DI BRESCIA E MILANO

PROCEDURA AUTORIZZATIVA D. LGS 163/2006
DELIBERA C.I.P.E. DI APPROVAZIONE DEL PROGETTO DEFINITIVO N° 19/2016

INTERCONNESSIONE A35-A4 PROGETTO ESECUTIVO

**I - INTERCONNESSIONE
II - INTERCONNESSIONE A35-A4
BRAX1 - BARRIERA DI TRAVAGLIATO
PROGETTO ARCHITETTONICO
UFFICI - DETTAGLIO SERRAMENTI**

PROGETTAZIONE: **interconnessione** SCARL

IL PROGETTISTA RESPONSABILE INDIRIZIONE: **MIRSA PIZZOTTI & C. S.p.A.**
Prestazioni Operative: **MIRSA PIZZOTTI & C. S.p.A.**
C.A.B. - Via Vercelli, 10 - 20134 Milano
Ordine degli Ingegneri di Pavia N. 821

IN DIRETTORE TECNICO: **MIRSA PIZZOTTI & C. S.p.A.**
"Cap" Ing. Giancarlo Basso
Ordine degli Ingegneri di Pavia N. 821

VERIFICA: **APPROVATO BDT**

I.D.		IDENTIFICAZIONE ELABORATO		REVISIONE	
NUMERO	DATA	DESCRIZIONE	DATA	REDAZIONE	APPROVATO
65923	04	CP	E	I1	BR
				AX1	00
				00	020
				00	A
				00	00

ELABORAZIONE PROGETTUALE

IL PROGETTISTA RESPONSABILE INDIRIZIONE: **MIRSA PIZZOTTI & C. S.p.A.**
Prestazioni Operative: **MIRSA PIZZOTTI & C. S.p.A.**
C.A.B. - Via Vercelli, 10 - 20134 Milano
Ordine degli Ingegneri di Pavia N. 4157

IL CONCEDENTE: CONCESSIONI AUTOSTRADALI LOMBARDE

IL CONCESSIONARIO: SOCIETA' DI PROGETTO BREBEMI SPA