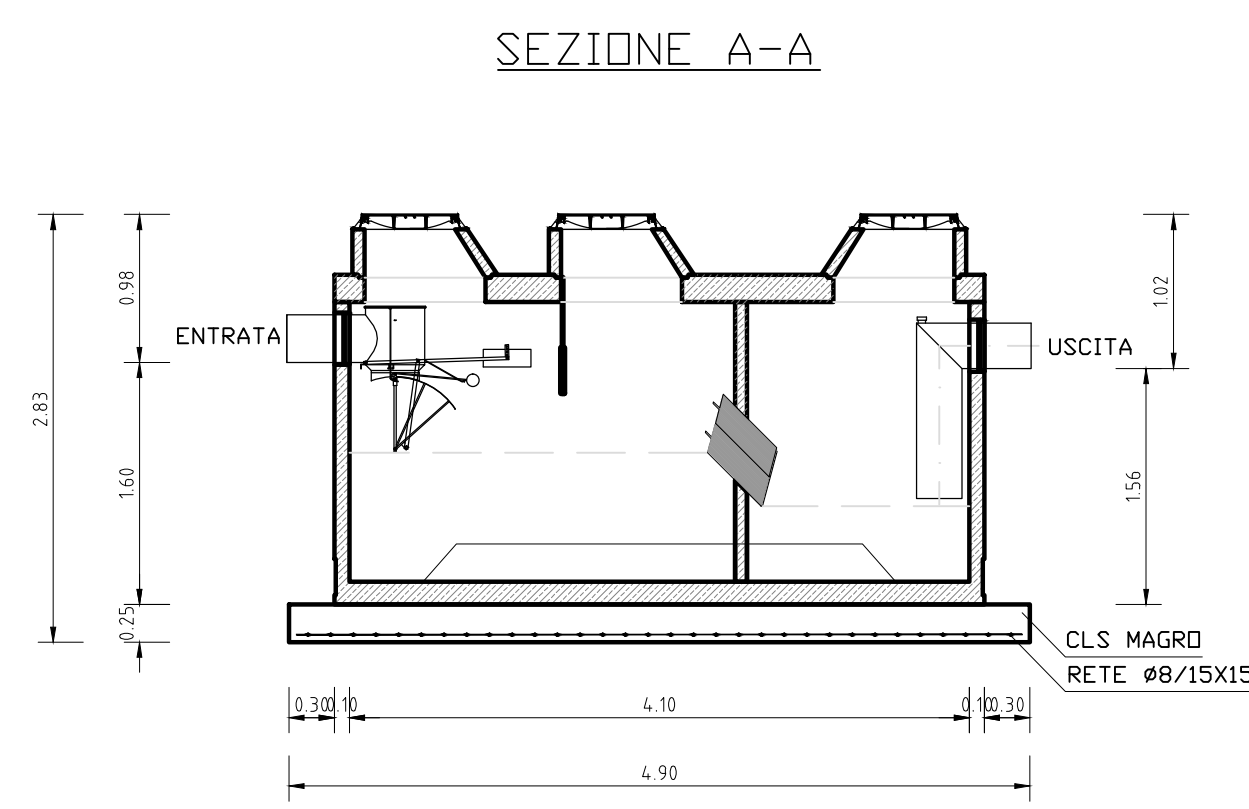
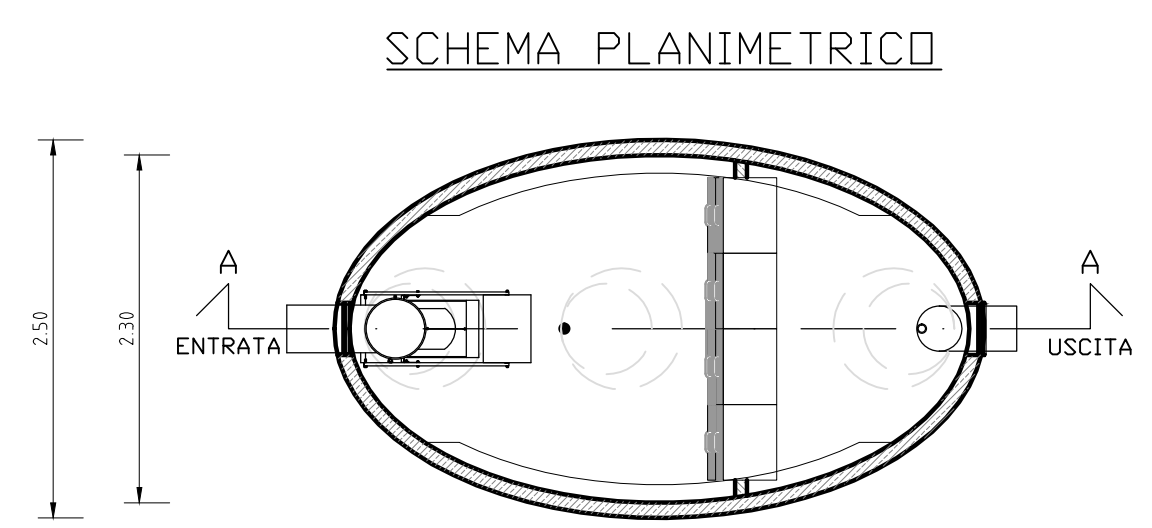
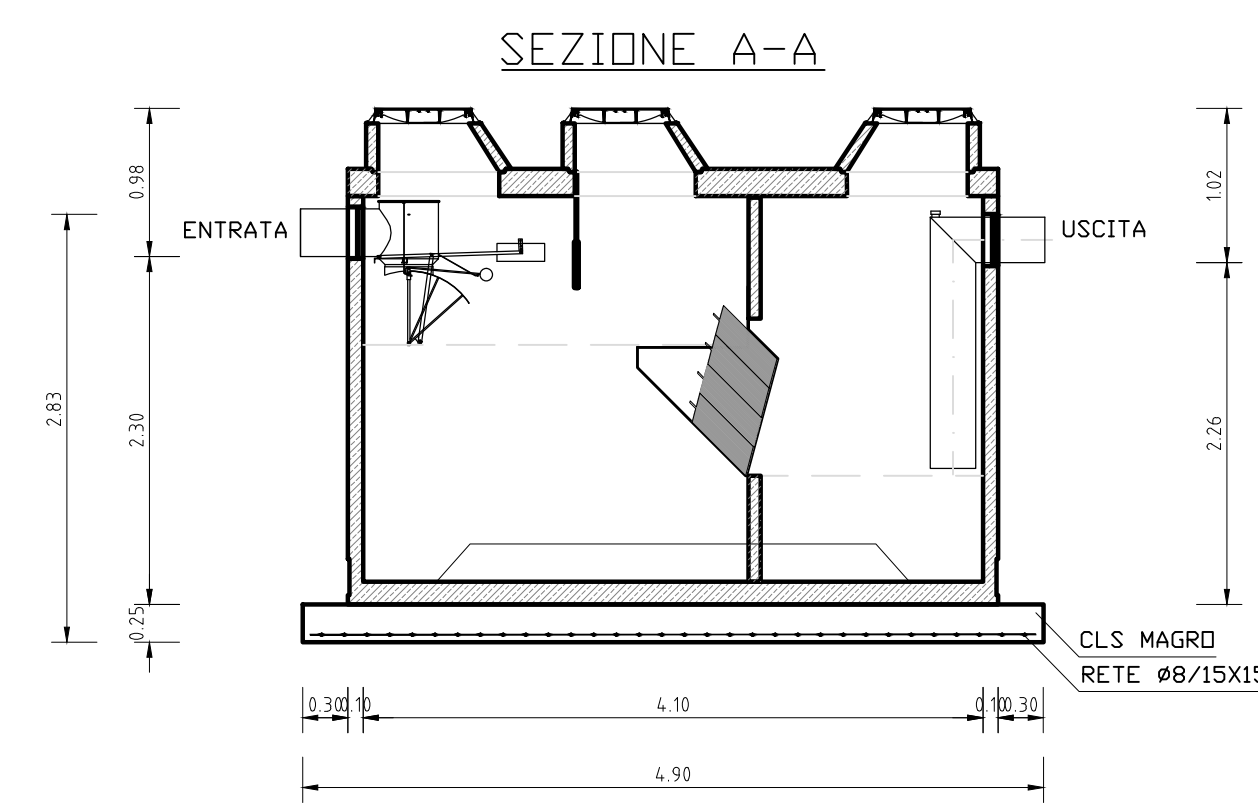
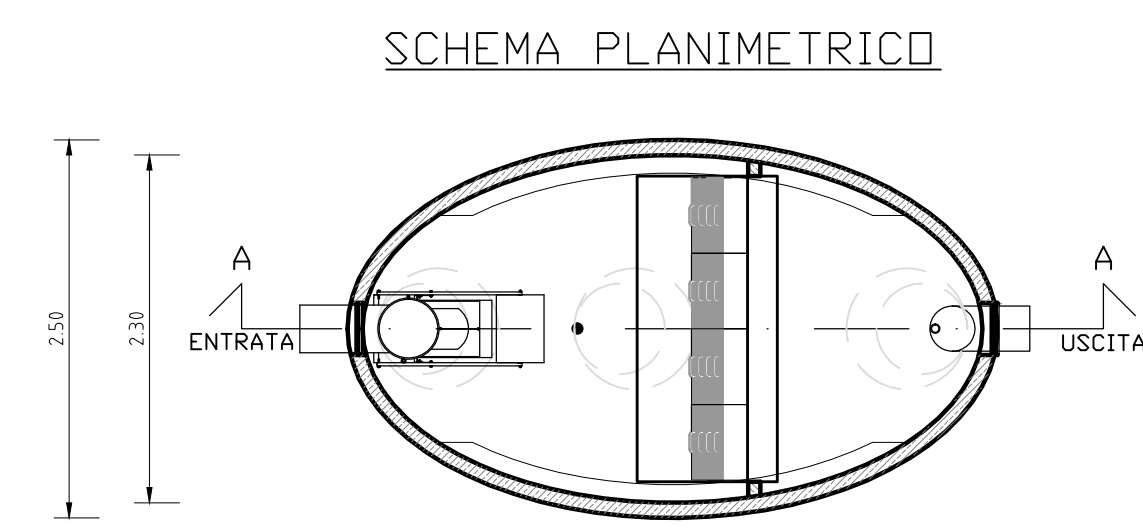


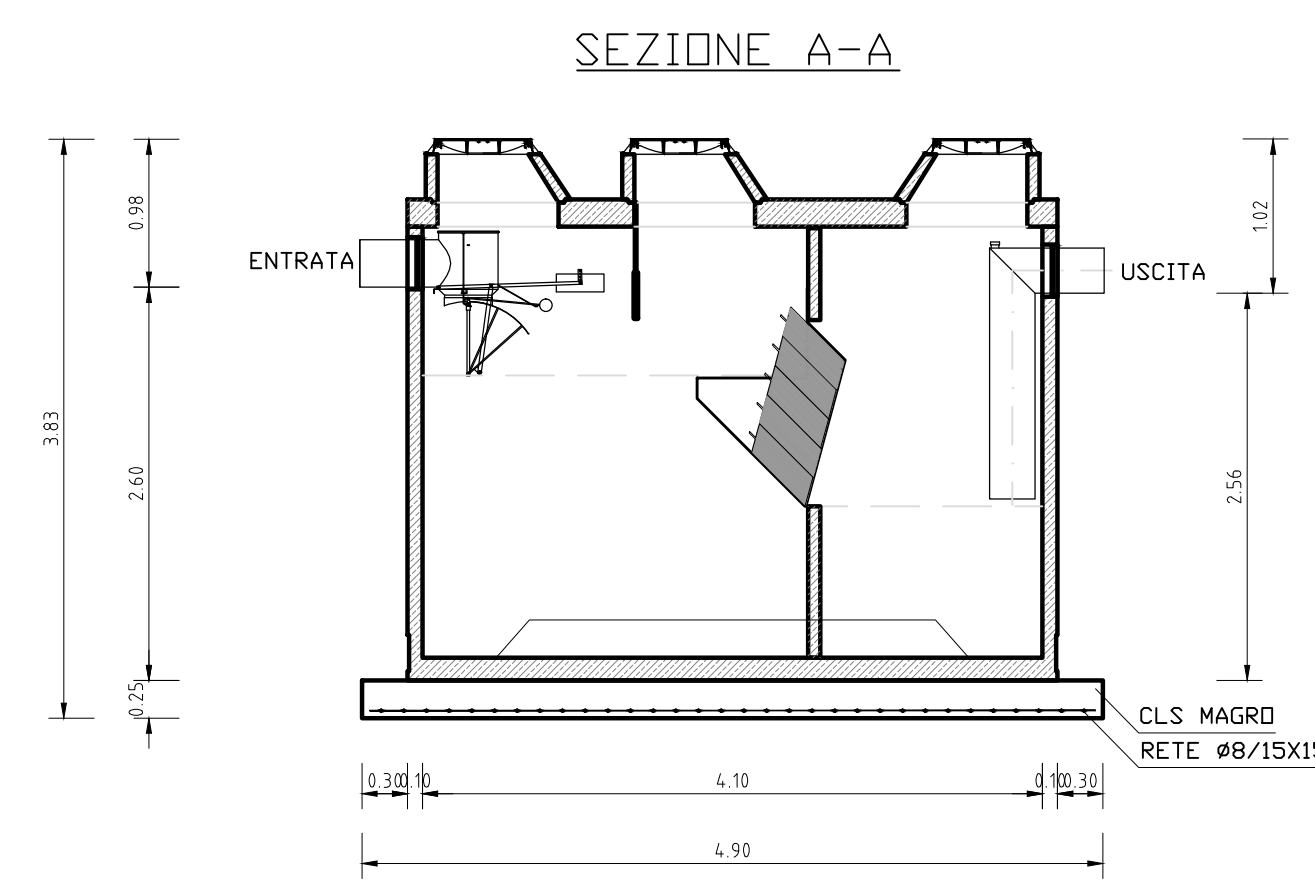
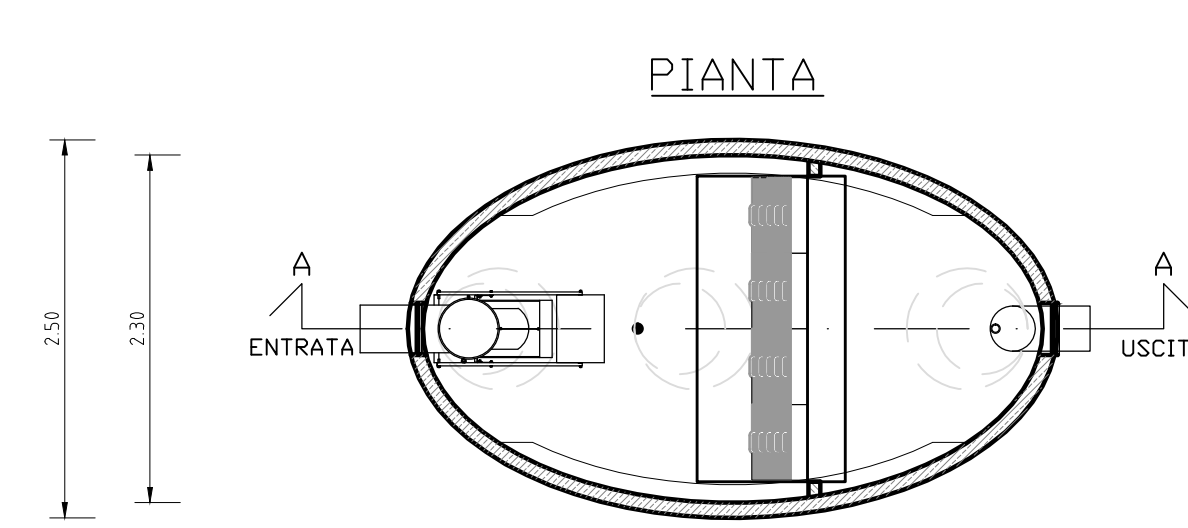
IMPIANTO PER PORTATA Q = 50 l/s



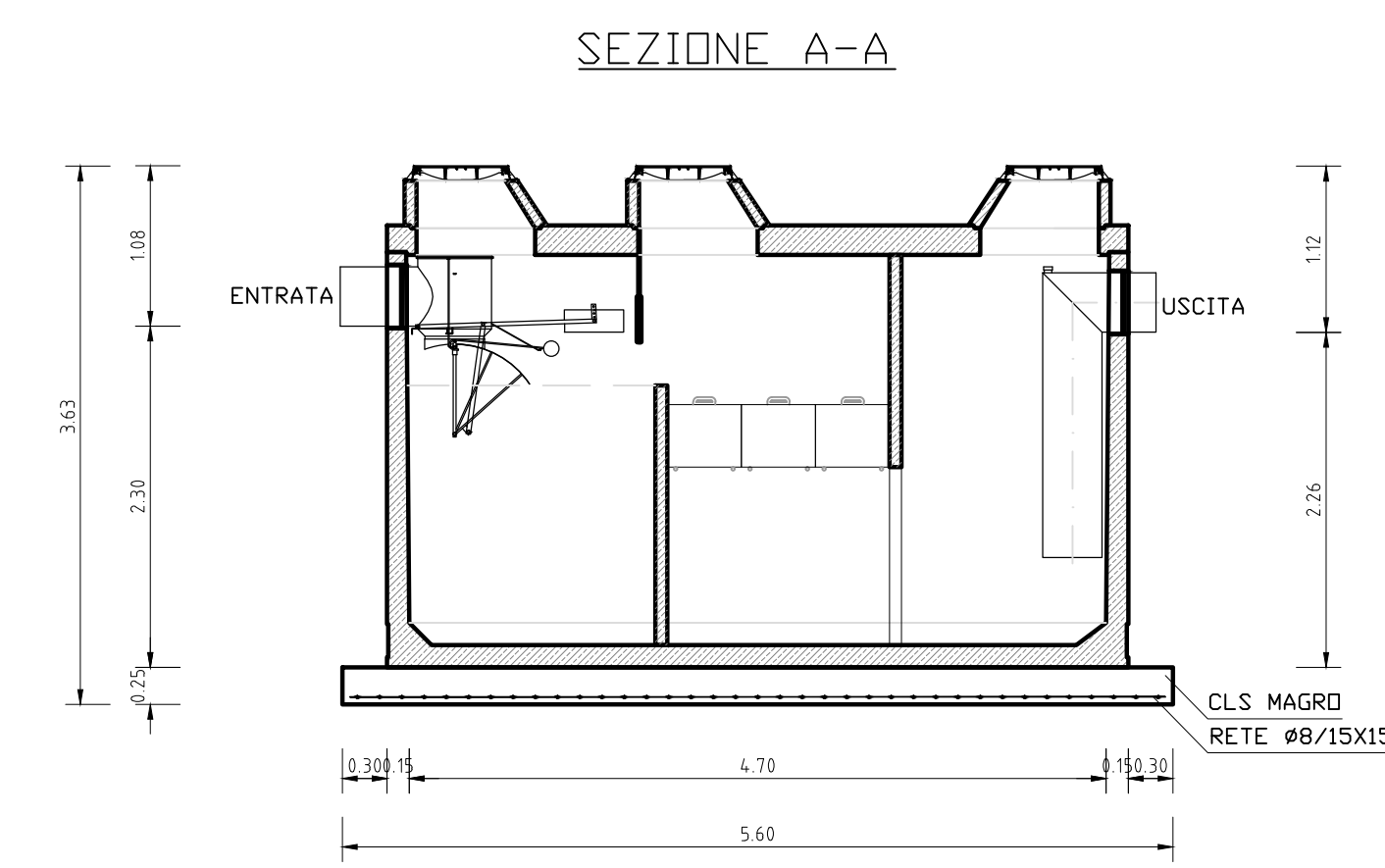
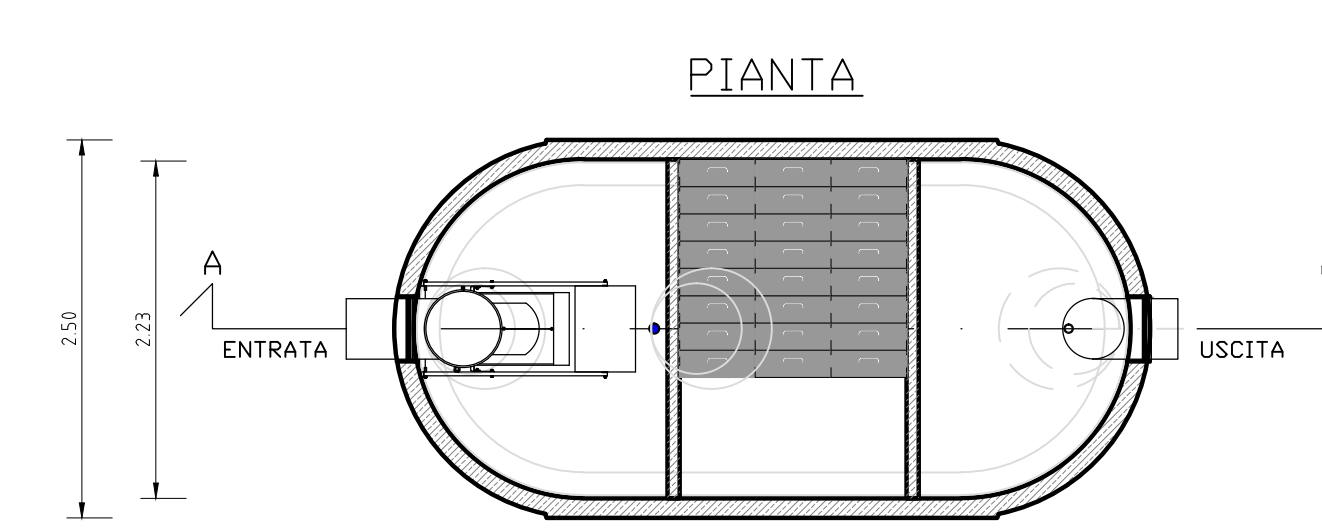
IMPIANTO PER PORTATA Q = 80 l/s



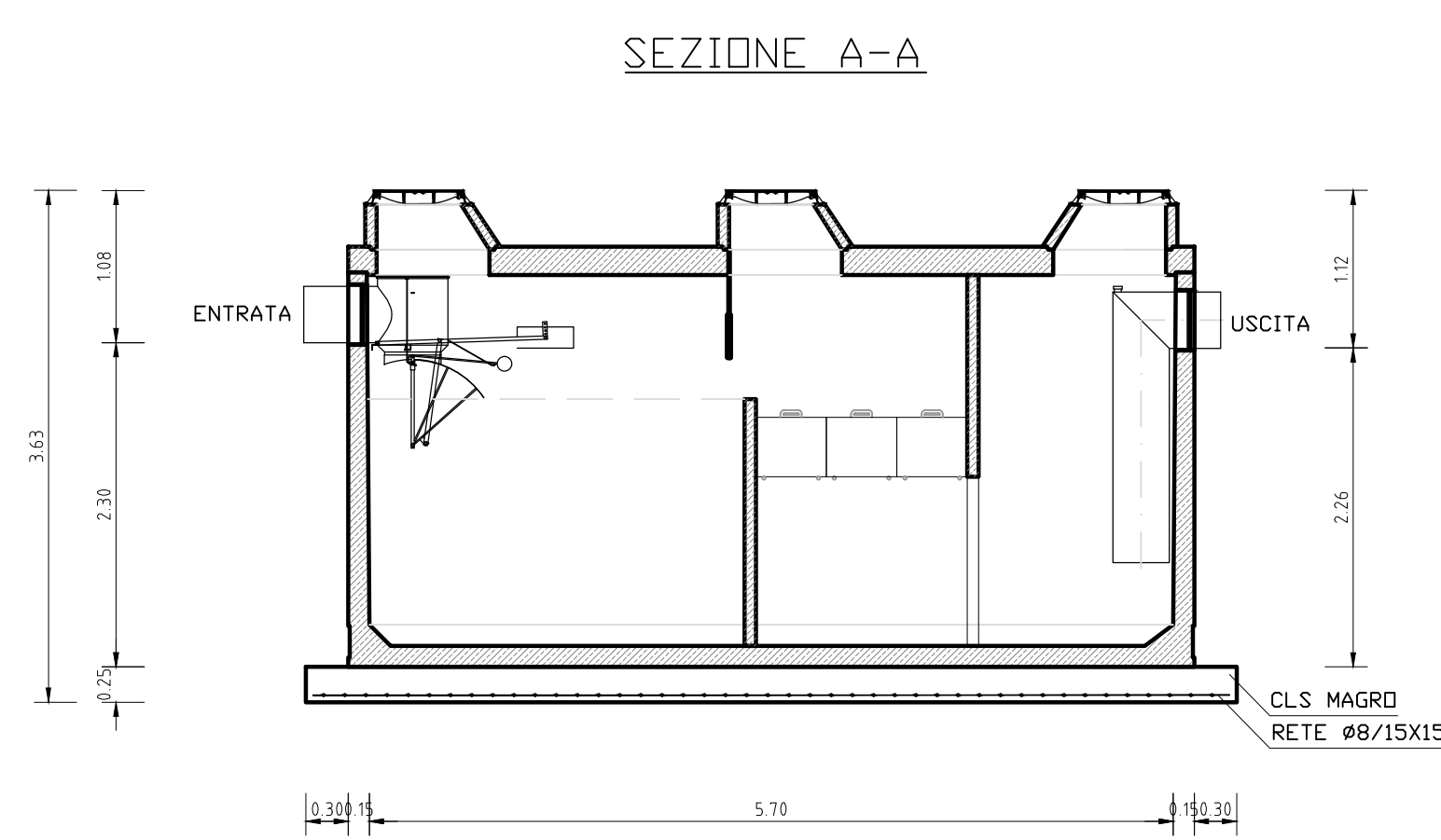
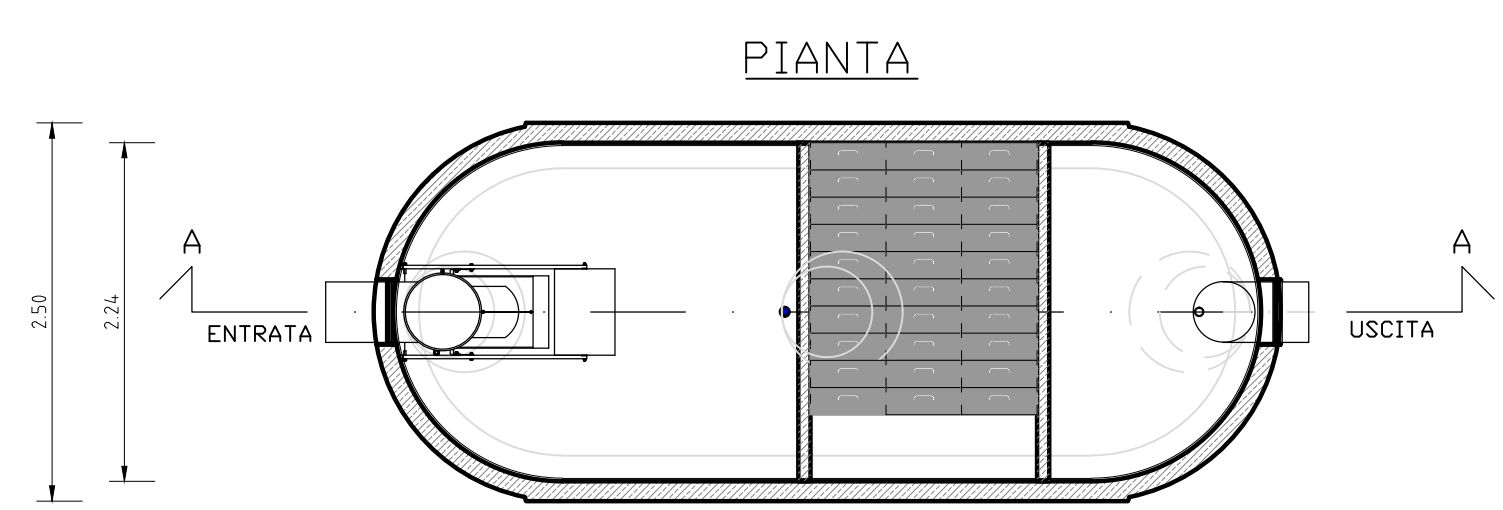
IMPIANTO PER PORTATA Q = 100 l/s



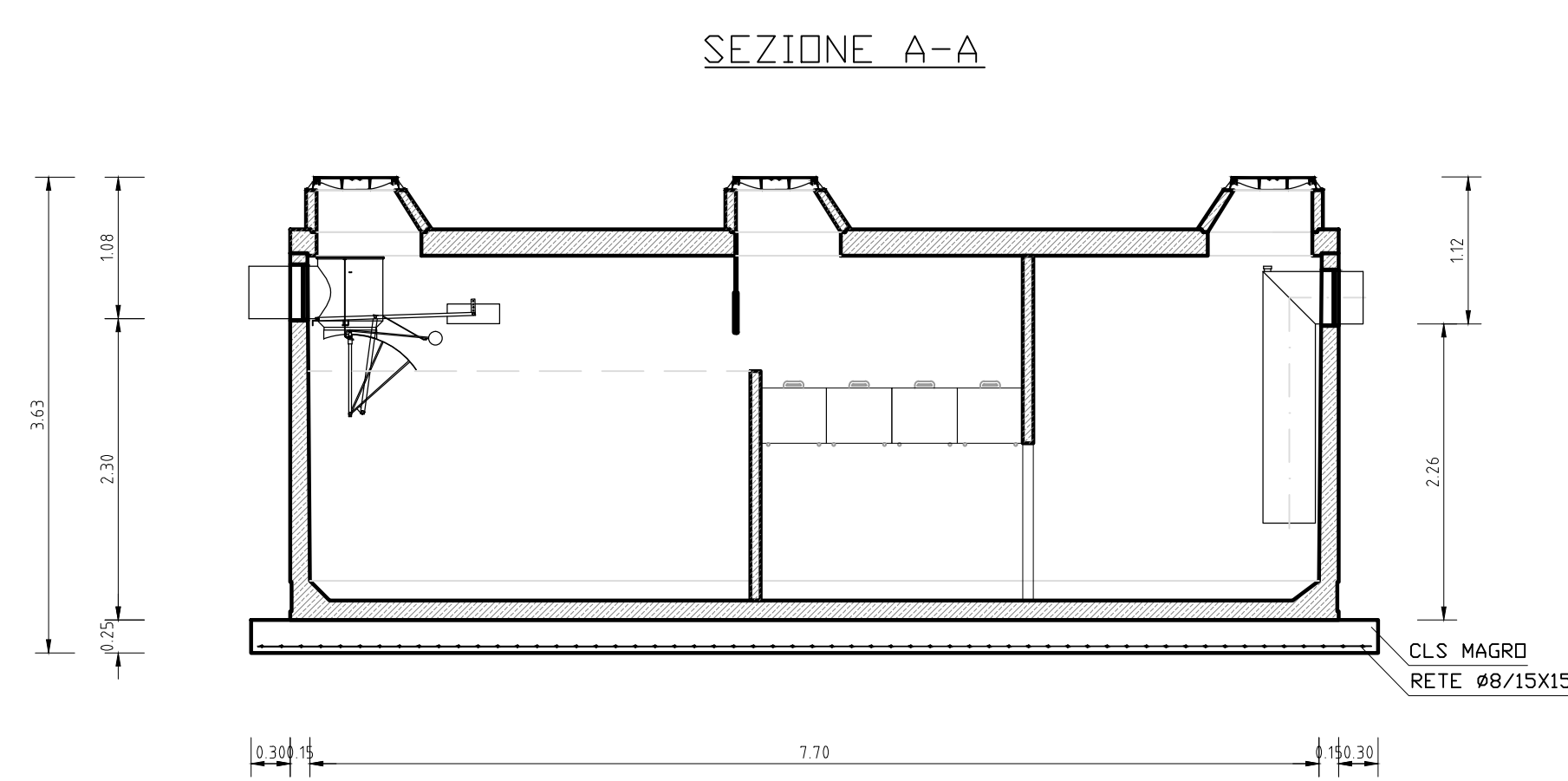
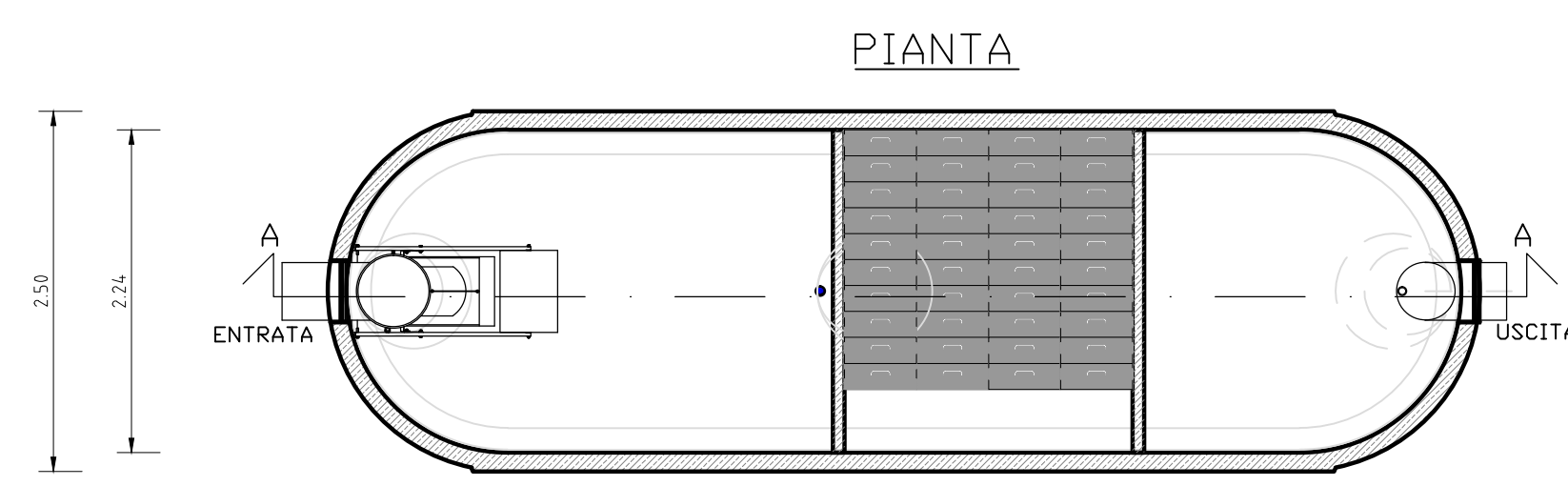
IMPIANTO PER PORTATA Q = 125 l/s



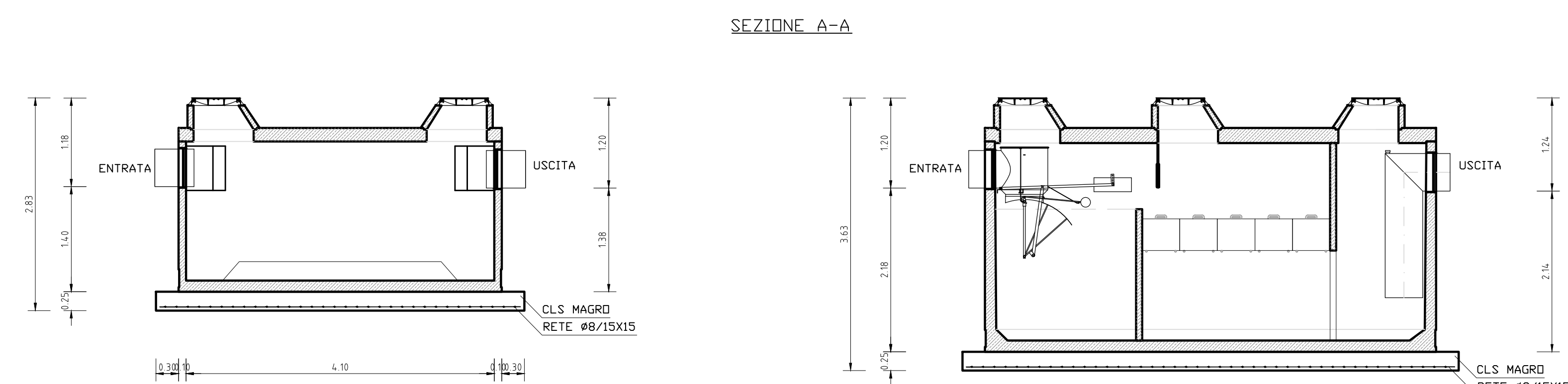
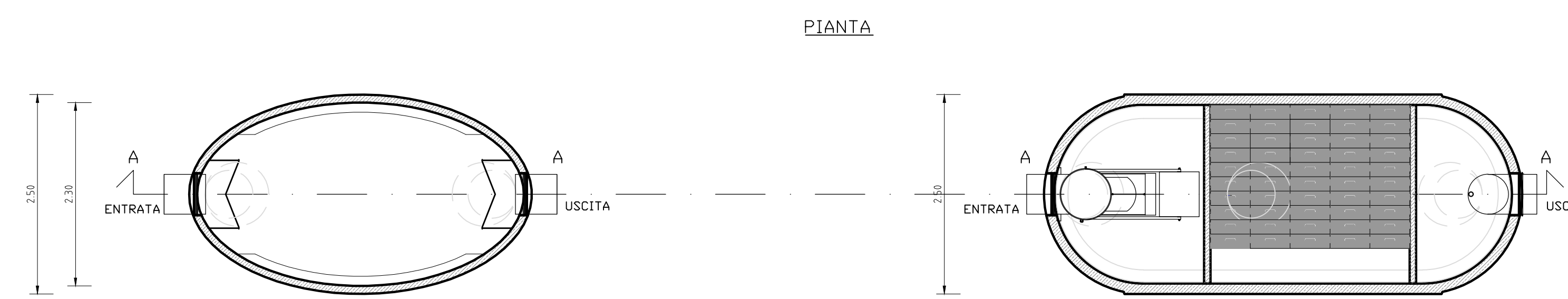
IMPIANTO PER PORTATA Q =150 l/s



IMPIANTO PER PORTATA Q =200 l/s



IMPIANTO PER PORTATA Q =250 l/s



ELABORATI DI RIFERIMENTO

DESCRIZIONE	CODICE

NOTE

Vasche impianto di dissolazione secondo norme UNI EN858 a portata variabile 50-250l/s, con predisposizione per segnale di troppo pieno e allarme mediante pannello solare
I chiusini di copertura degli impianti di trattamento sono di classe D400

LEGENDA

CARATTERISTICHE DEI MATERIALI

- PER CARATTERISTICHE DEI MATERIALI VEDERE ELABORATO :
0-PARTE GENERALE / 00-GENERALE / 00001-ELABORATI GENERALI
PRESCRIZIONI MATERIALI E NOTE GENERALI
CODICE : 00000 - 00 00 0 0 00 00000 00 00 000 00

CUP E31B05000390007

COLLEGAMENTO AUTOSTRADALE DI CONNESSIONE TRA LE CITTÀ DI BRESCIA E MILANO

PROCEDURA AUTORIZZATIVA D. LGS 163/2006
DELIBERA C.I.P.E. DI APPROVAZIONE DEL PROGETTO DEFINITIVO N° 19/2016

INTERCONNESSIONE A35-A4 PROGETTO ESECUTIVO

0-PARTE GENERALE
00-GENERALE
00002 - ELABORATI TIPOLOGICI
SMALTIMENTO ACQUE METEORICHE
VASCHE DI TRATTAMENTO - CARPENTERIA E ARMATURA

PROGETTAZIONE: VERIFICA:

IL PROGETTISTA RESPONSABILE INTERVAZIONE: **MIRCA PIZZANTI & C. S.p.A.** (S.p.A. in Forma Semplice) Ordine degli Ingegneri di Parma N. 821
IL DIRETTORE TECNICO: **MIRCA PIZZANTI & C. S.p.A.** (S.p.A. in Forma Semplice) Ordine degli Ingegneri di Parma N. 821

IDENTIFICAZIONE ELABORATO									
PROGETTO	DATA	REVISIONE	DATA	REVISIONE	DATA	REVISIONE	DATA	REVISIONE	DATA
65996	04	CP	E	I	11	00	002	00	00

ELABORAZIONE PROGETTUALE: **IL PROGETTISTA**
PACININ INGENGER s.r.l.
Via. S. Maria Maddalena, 10
00187 Roma (RM)
Ordine degli Ingegneri di Roma N. 4152

IL CONCESSIONARIO: **CONCESSIONARI AUTOSTRADALI LOMBARDE**

IL CONCESSIONARIO: **SOCIETA' DI PROGETTO BREBEMI SPA**