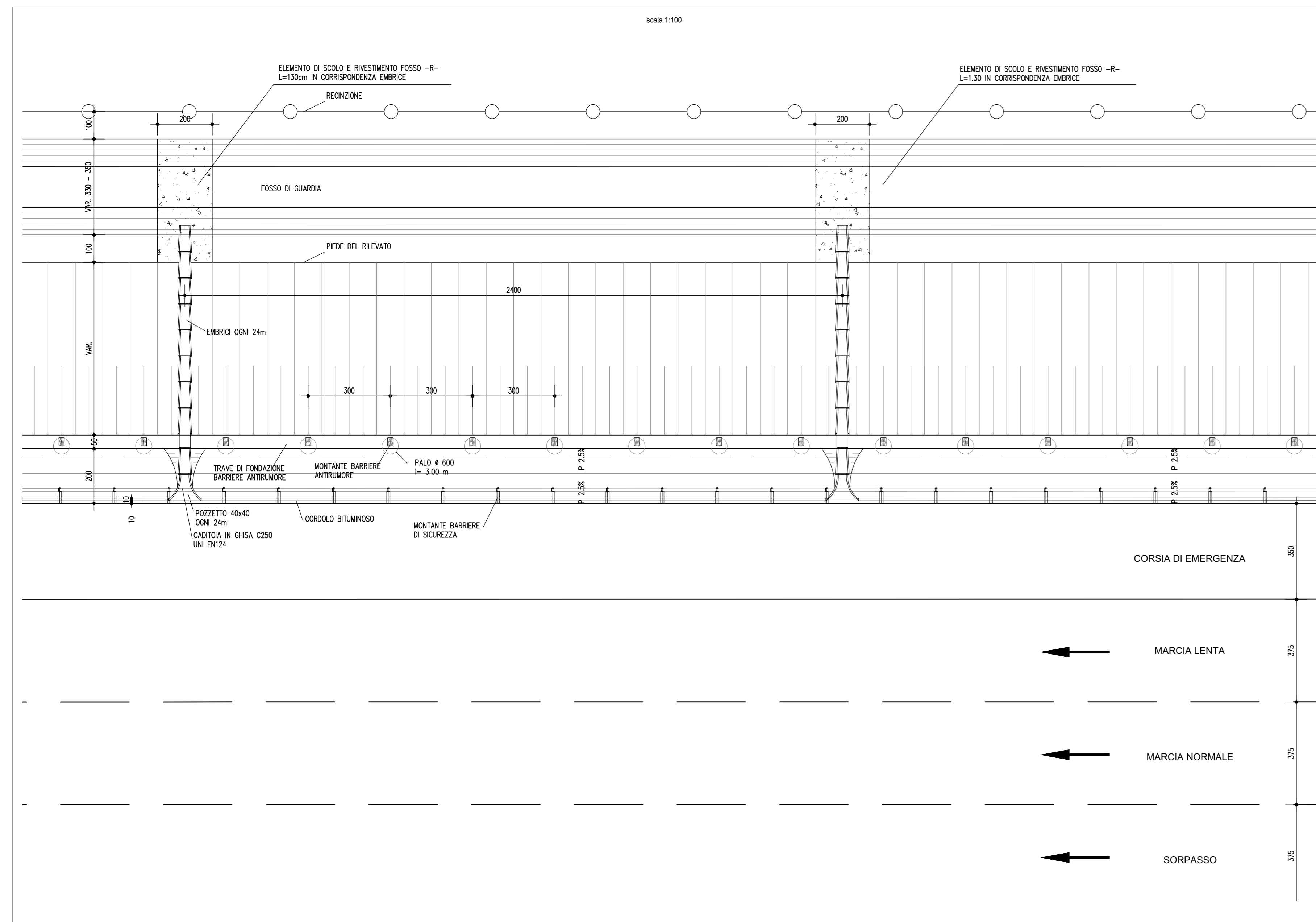
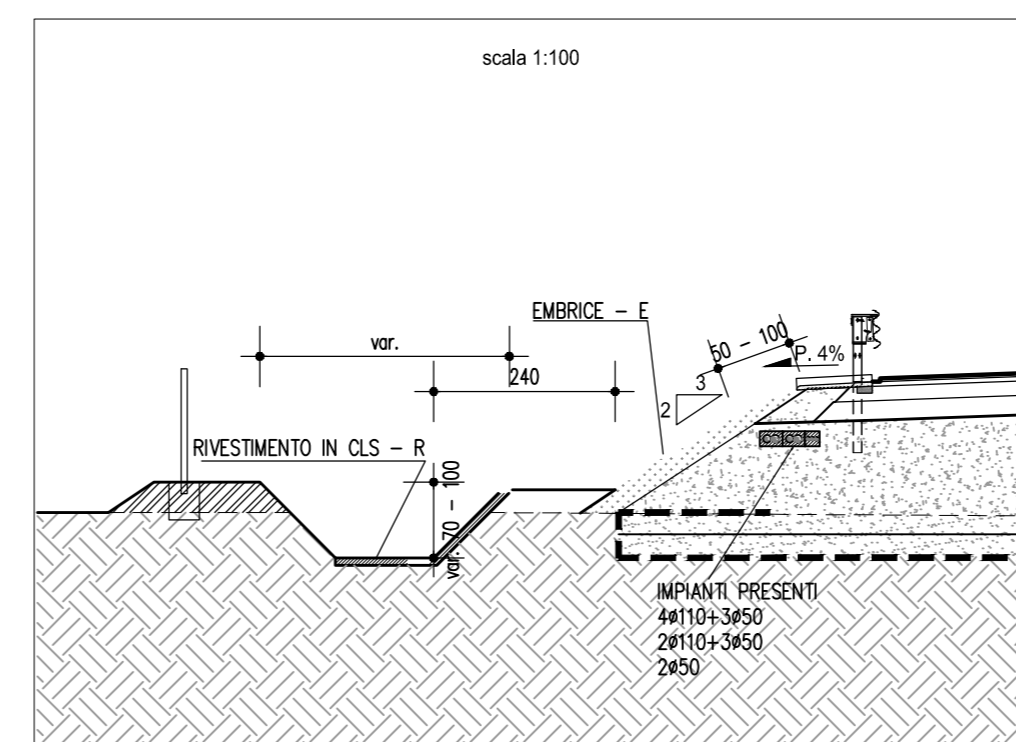


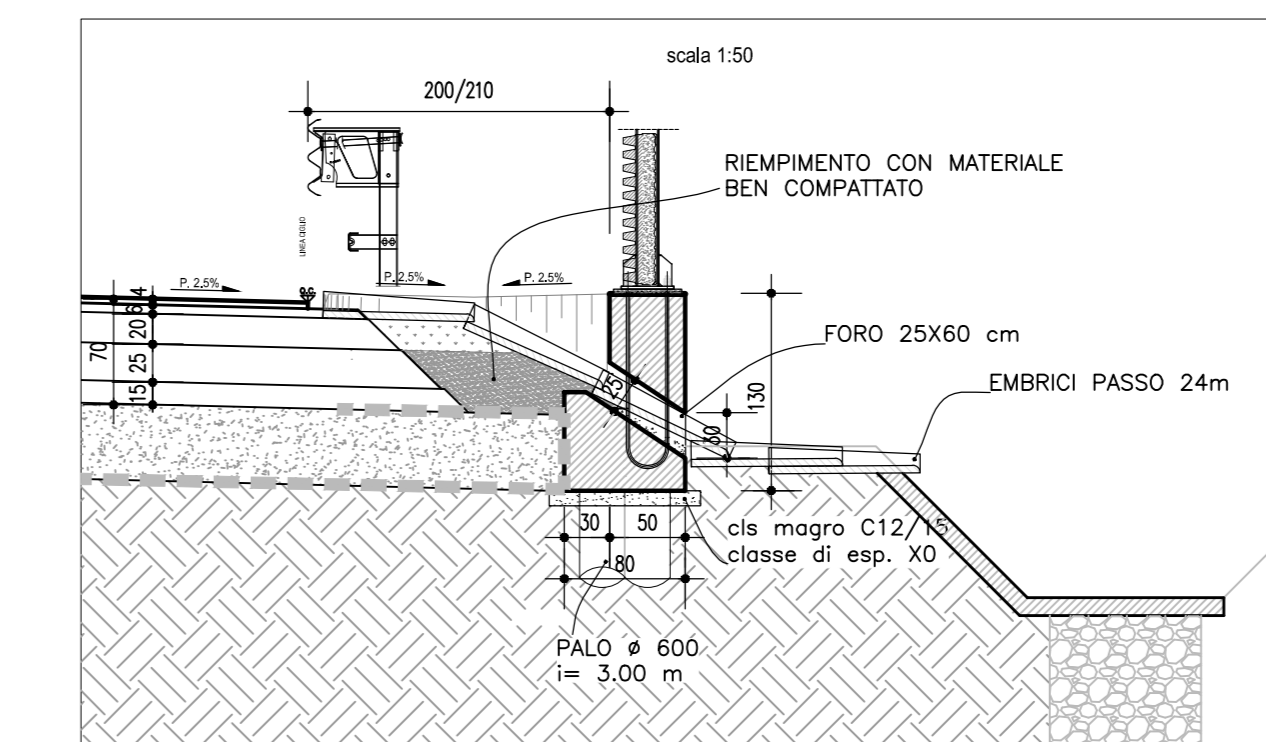
STRALCIO PLANIMETRICO



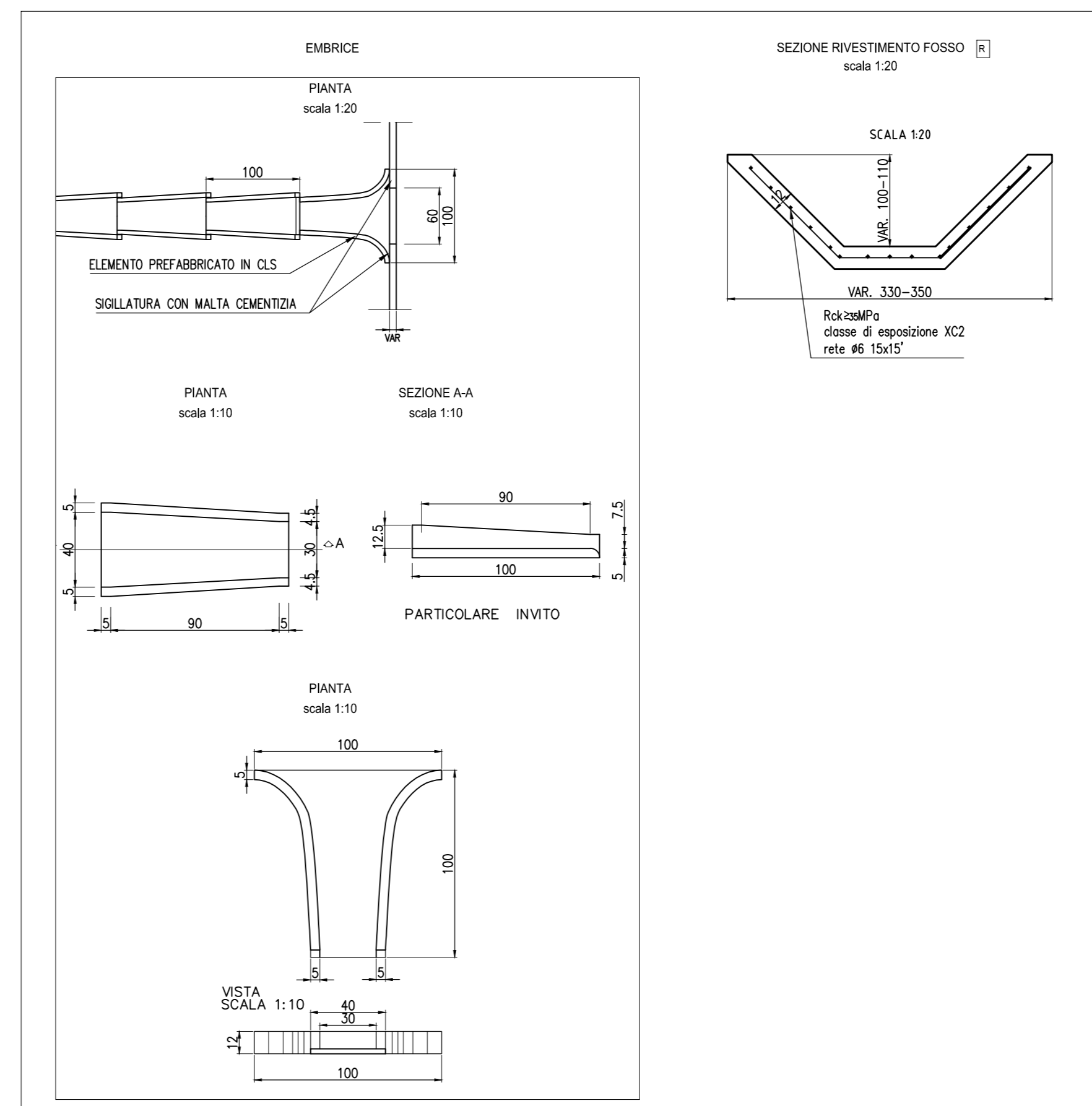
SITUAZIONE CORRENTE CON EMBRICE



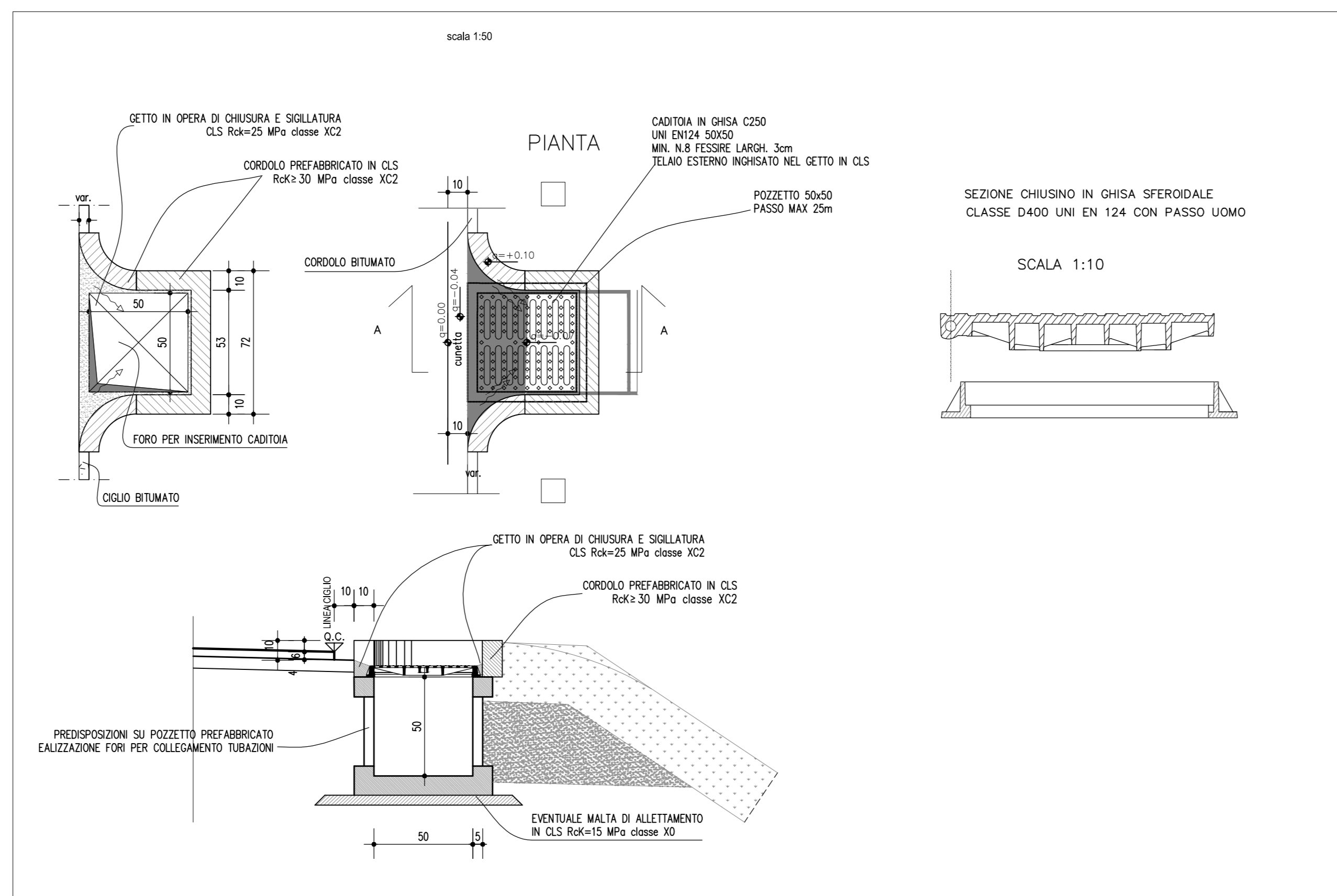
SITUAZIONE IN RILEVATO CON EMBRICE E BARRIERA ANTIRUMORE



ELEMENTI DI SOGLIO E SCARICO

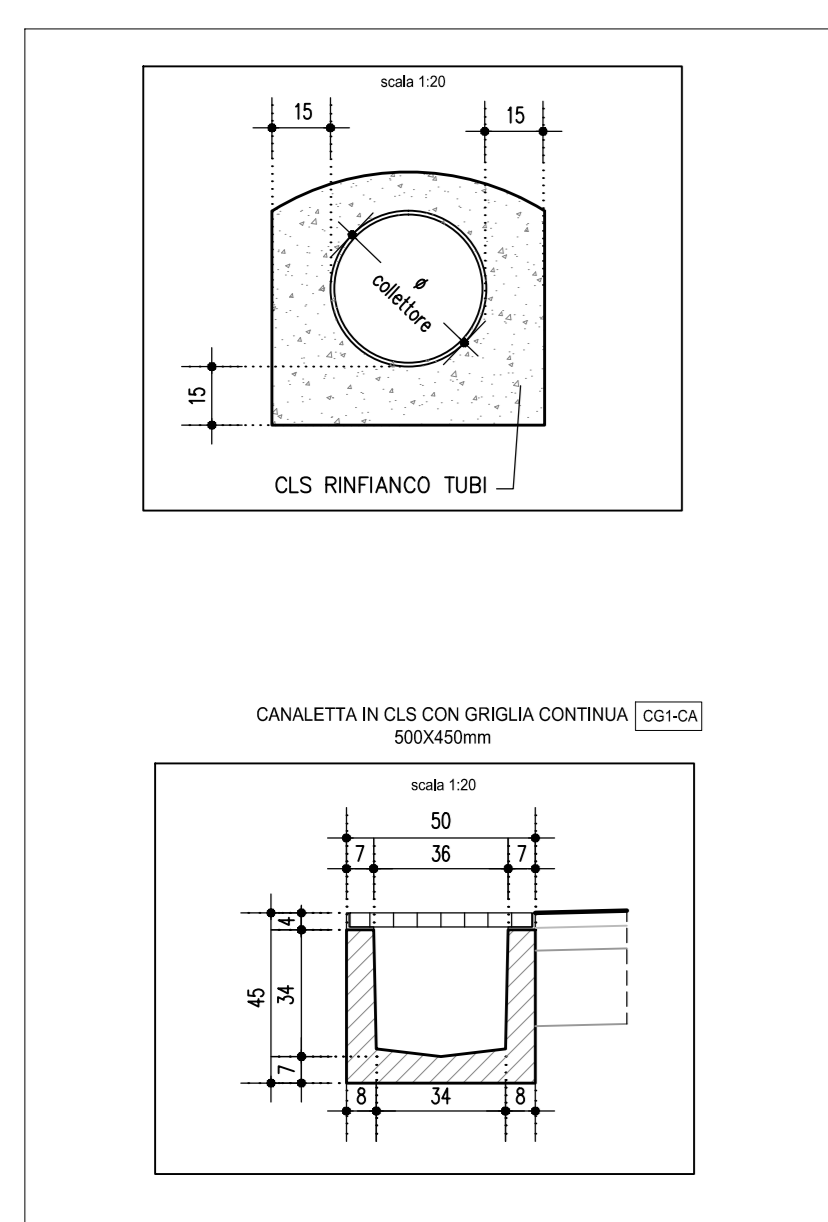


PARTICOLARE COLLEGAMENTO CORDOLI POZZETTO E FORO PER ALLOGGIO CADITOIA

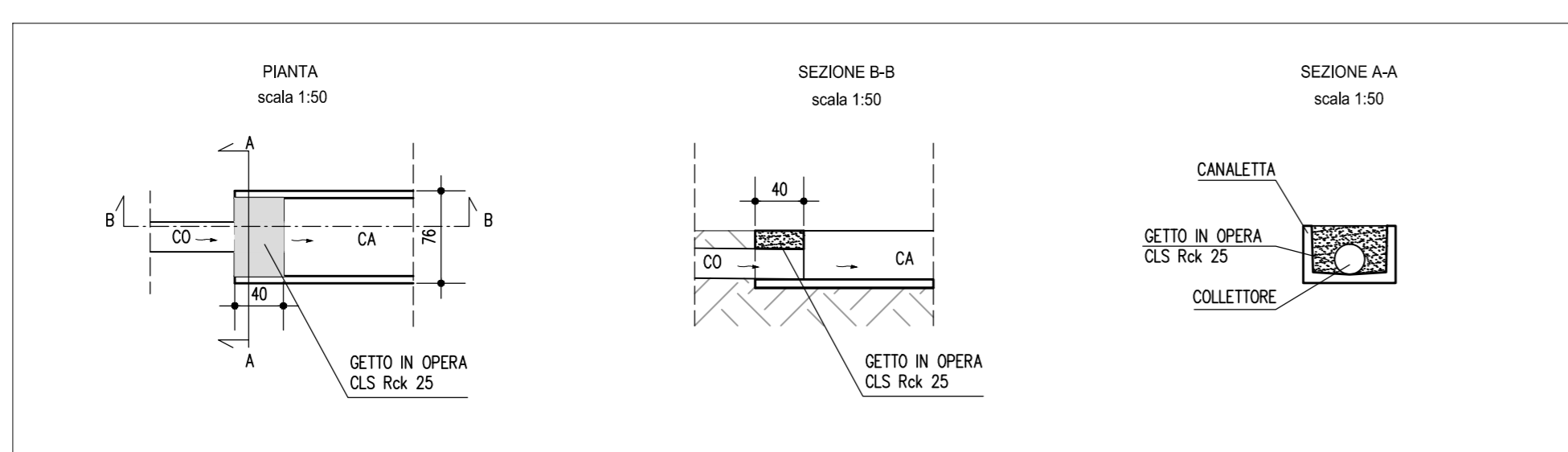


SCARICO IN CANALETTA - ESTREMITA'

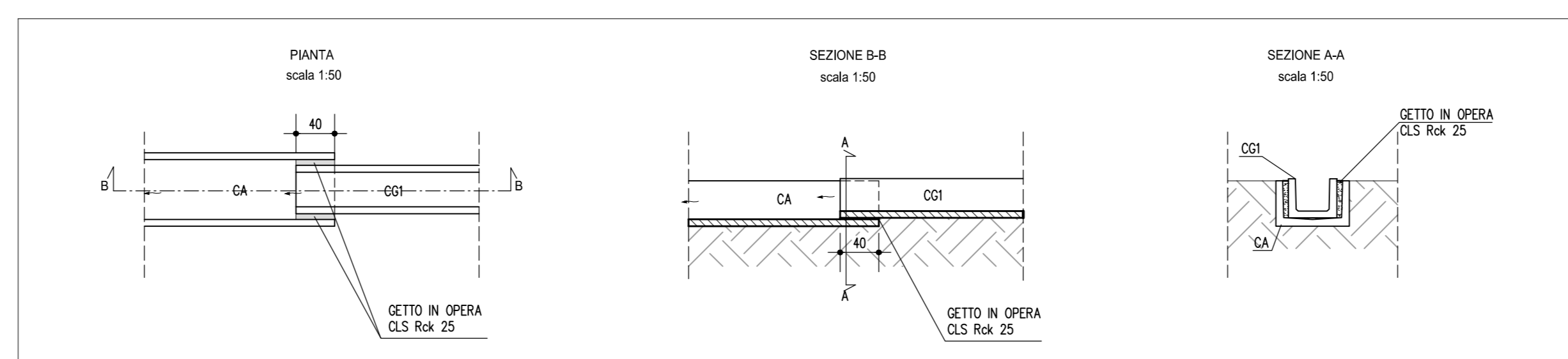
ELEMENTI DI SOGLIO E SCARICO



SCARICO COLLETTORE



SCARICO CANALETTA CON GRIGLIA CONTINUA - CG1



ELABORATI DI RIFERIMENTO	
DESCRIZIONE	CODICE

NOTE

LEGENDA

CARATTERISTICHE DEI MATERIALI

PER CARATTERISTICHE DEI MATERIALI VEDERE ELABORATO :
 0 - PARTE GENERALE
 00 - GENERALE
 00001 - ELABORATI GENERALI
 PRESCRIZIONI MATERIALI E NOTE GENERALI
 CODICE 65953 04 EL E 1 11 00 001 00 00 006 00

CONCEDENTE: CONCESSIONI AUTOSTRADALI LOMBARDE

CONCESSIONARIA: SOCIETA' DI PROGETTO BREBEMI SPA

CUP E31B05000390007

COLLEGAMENTO AUTOSTRADALE DI CONNESSIONE TRA LE CITA' DI BRESCIA E MILANO

PROCEDURA AUTORIZZATIVA D. LGS 163/2006
 DELIBERA C.I.P.E. DI APPROVAZIONE DEL PROGETTO DEFINITIVO N° 19/2016

INTERCONNESSIONE A35-A4 PROGETTO ESECUTIVO

O-PARTE GENERALE
 OO-GENERALE
 00002 - ELABORATI TIPOLOGICI
 SMALTIMENTO ACQUE METEORICHE
 PARTICOLARI - TAVOLA 2/4

PROGETTAZIONE: **interconnessione** s.p.a.

IL PROGETTISTA RESPONSABILE INTERAZIONE: **MIRCA PERAZZOLI & C. S.p.A.**
 PRESCRIZIONI SPECIFICHE: **PIRELLA GÖTTSCHE LOWE**
 Ordine degli Ingegneri di Parma N. 621

IL DIRETTORE TECNICO: **Carlo Pignatelli**
 Ordine degli Ingegneri di Parma N. 631

I.D.		IDENTIFICAZIONE ELABORATO										DATA:	
PROGETTO	REVISIONE	DESCRIZIONE	DATA	REDAZIONE	DATA	CONTROLLATO	DATA	APPROVATO	DATA	APPROVATO	DATA	REVISIONE	
66006	04	PA	E	I	11	00	002	00	00	003	00	A	00

ELABORAZIONE PROGETTUALE

IL PROGETTISTA RESPONSABILE INTERAZIONE: **PIRELLA GÖTTSCHE LOWE**
 Ordine degli Ingegneri di Parma N. 4152

IL CONCESSIONARIO: **CONCESSIONI AUTOSTRADALI LOMBARDE**

IL CONCESSIONARIO: **SOCIETA' DI PROGETTO BREBEMI SPA**