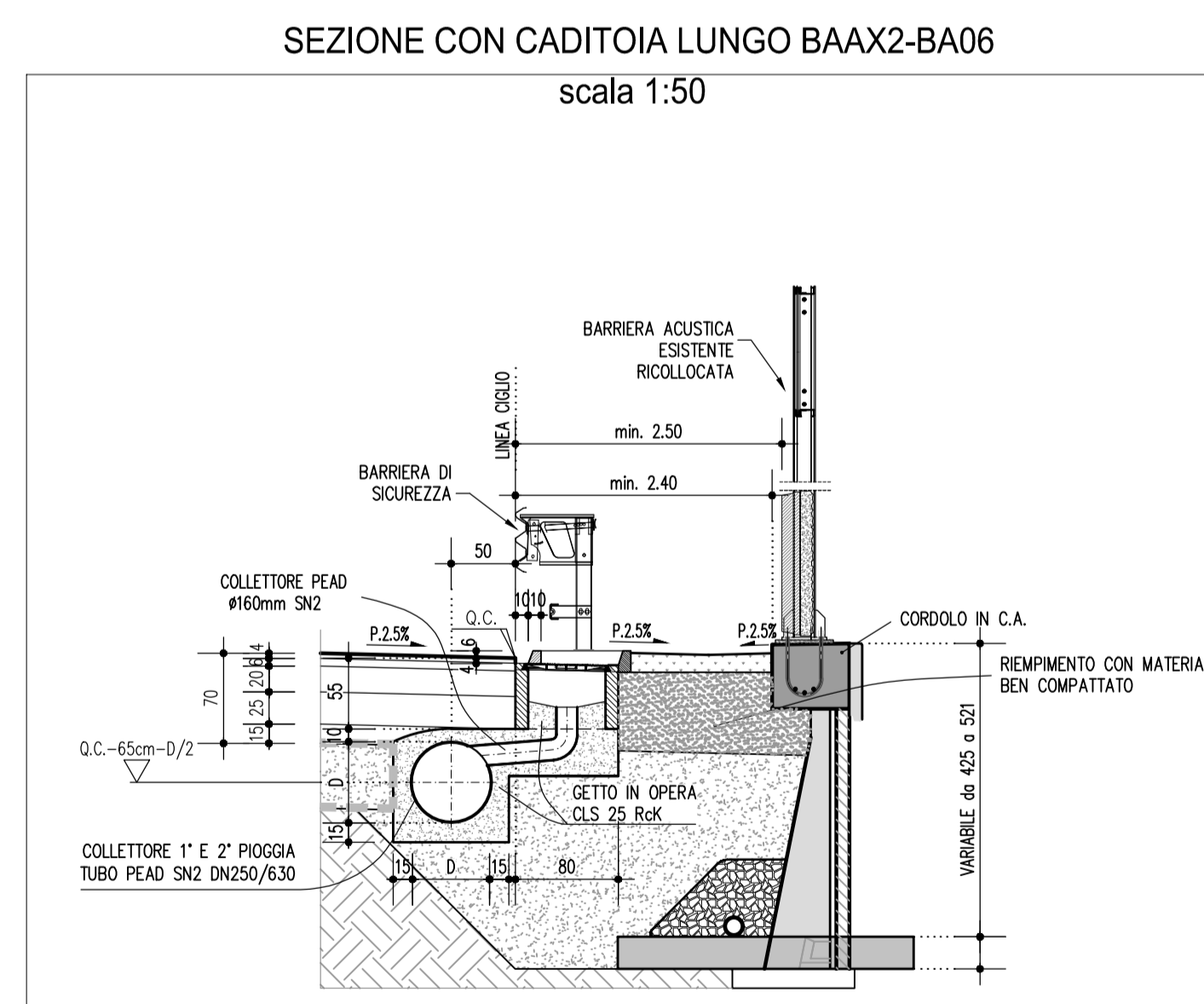
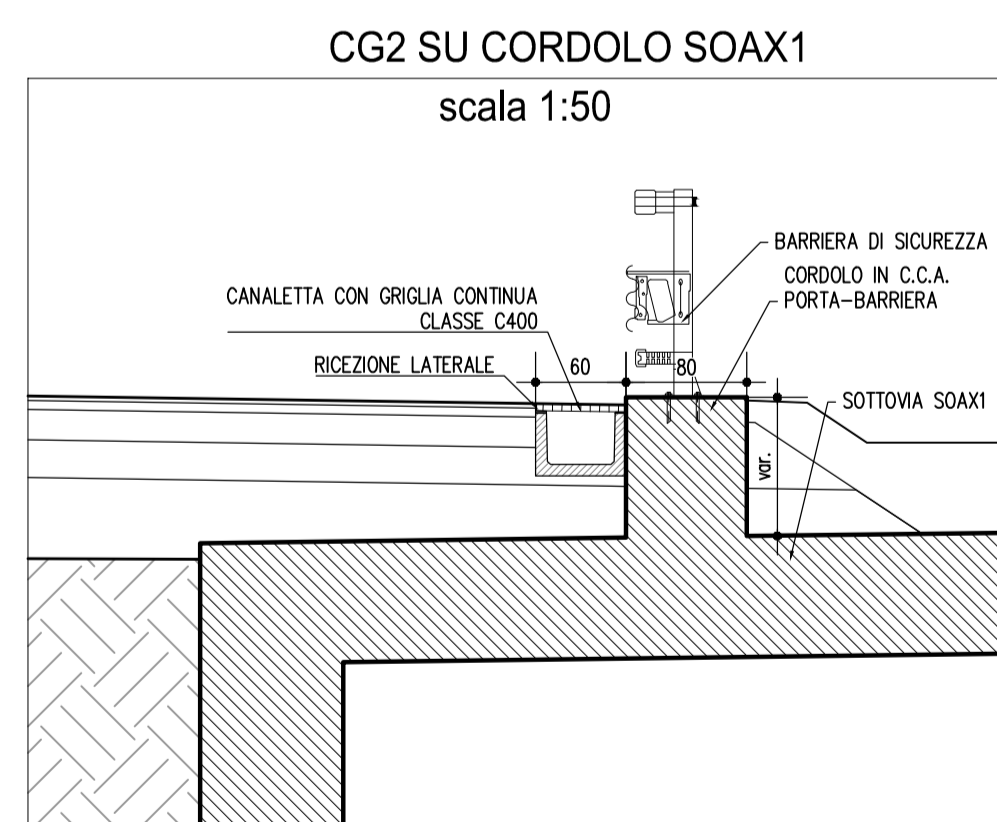
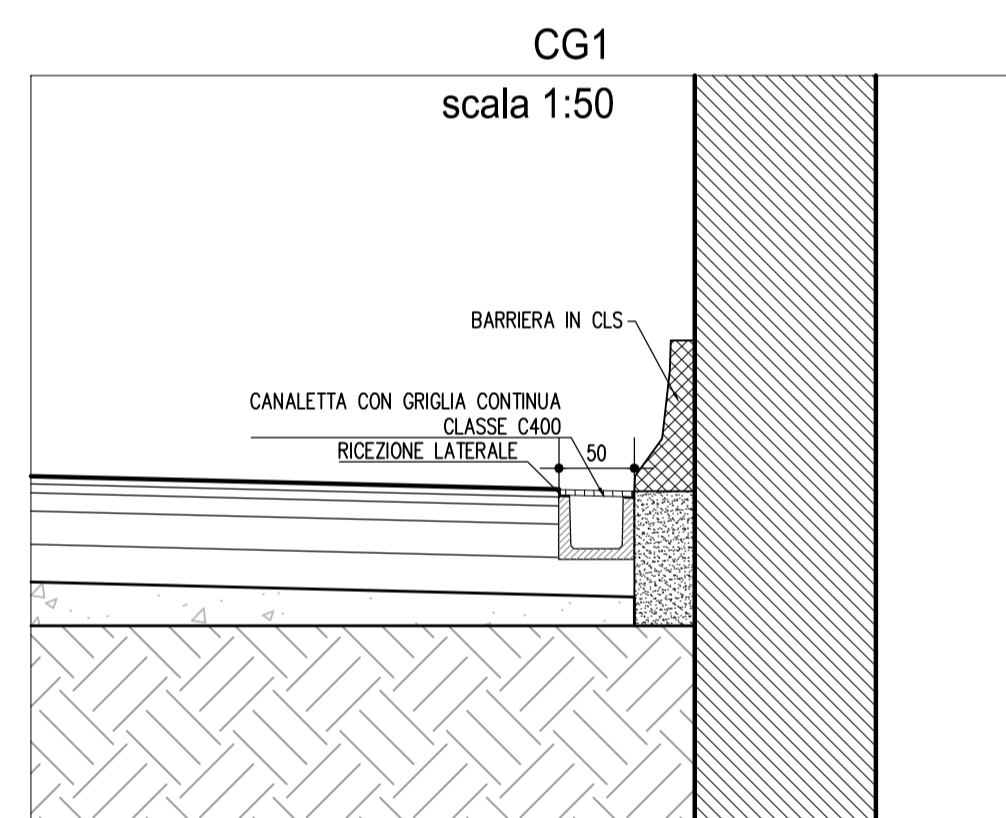
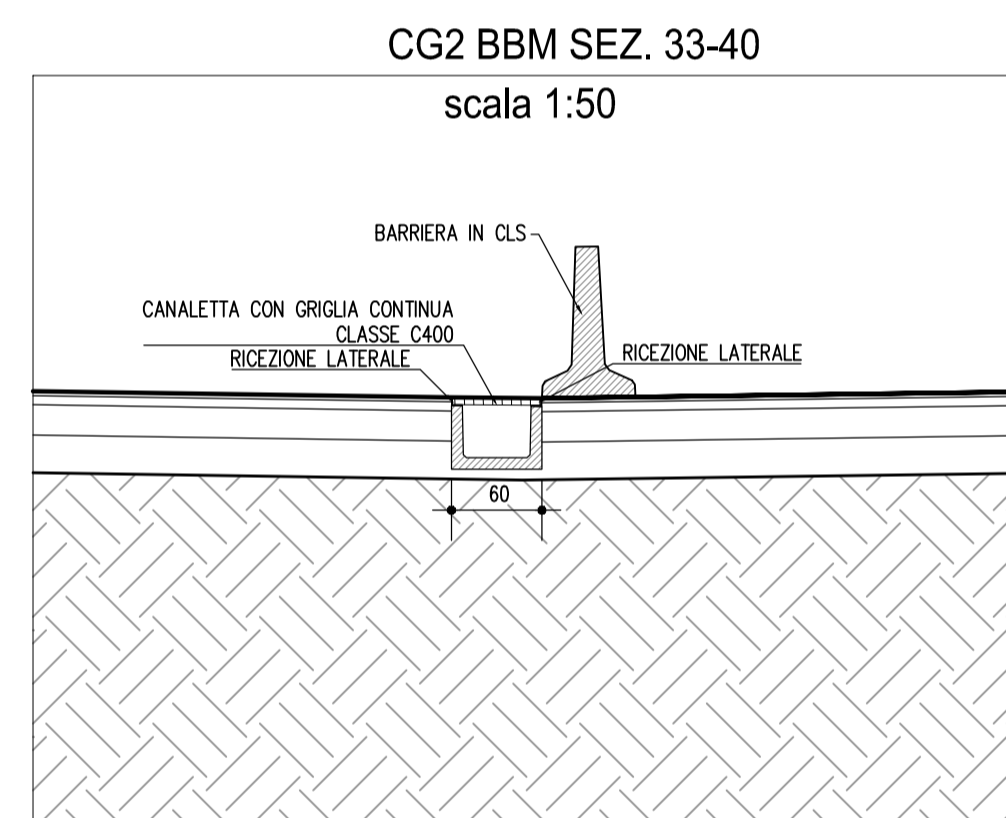
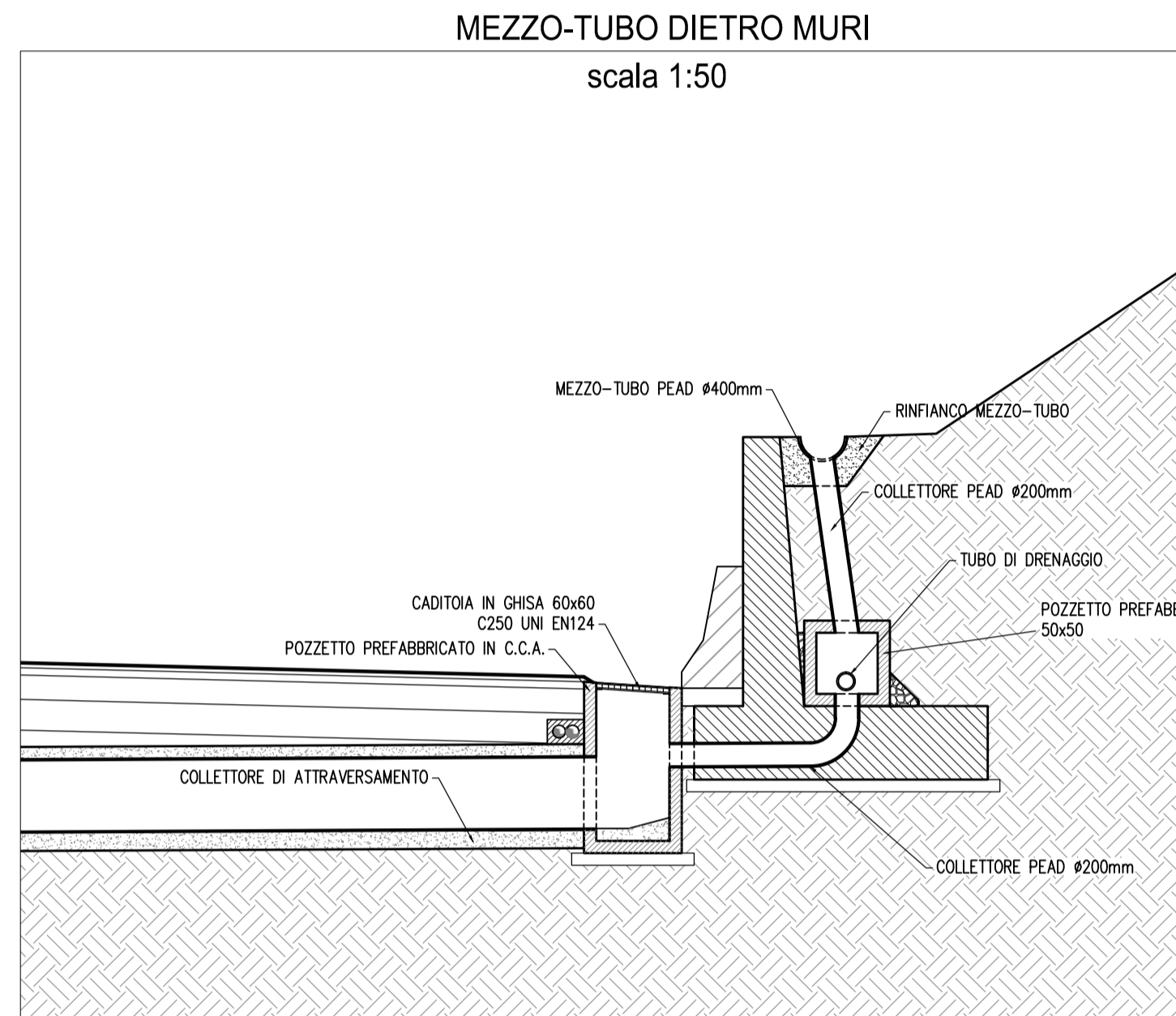
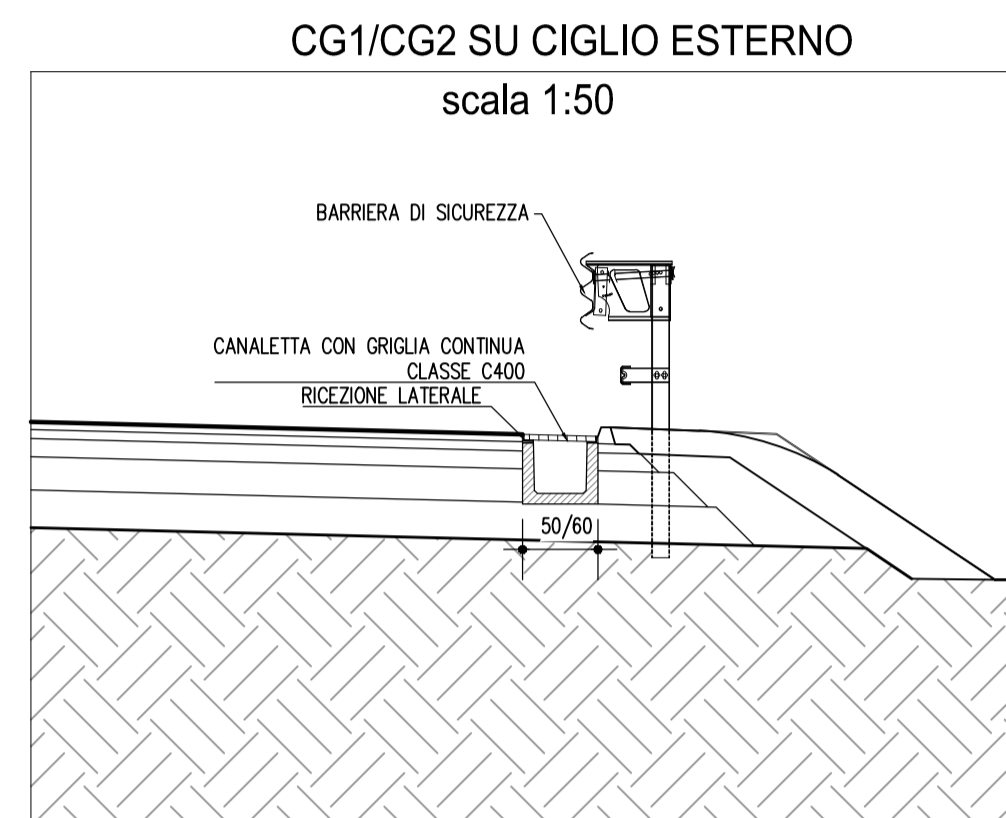
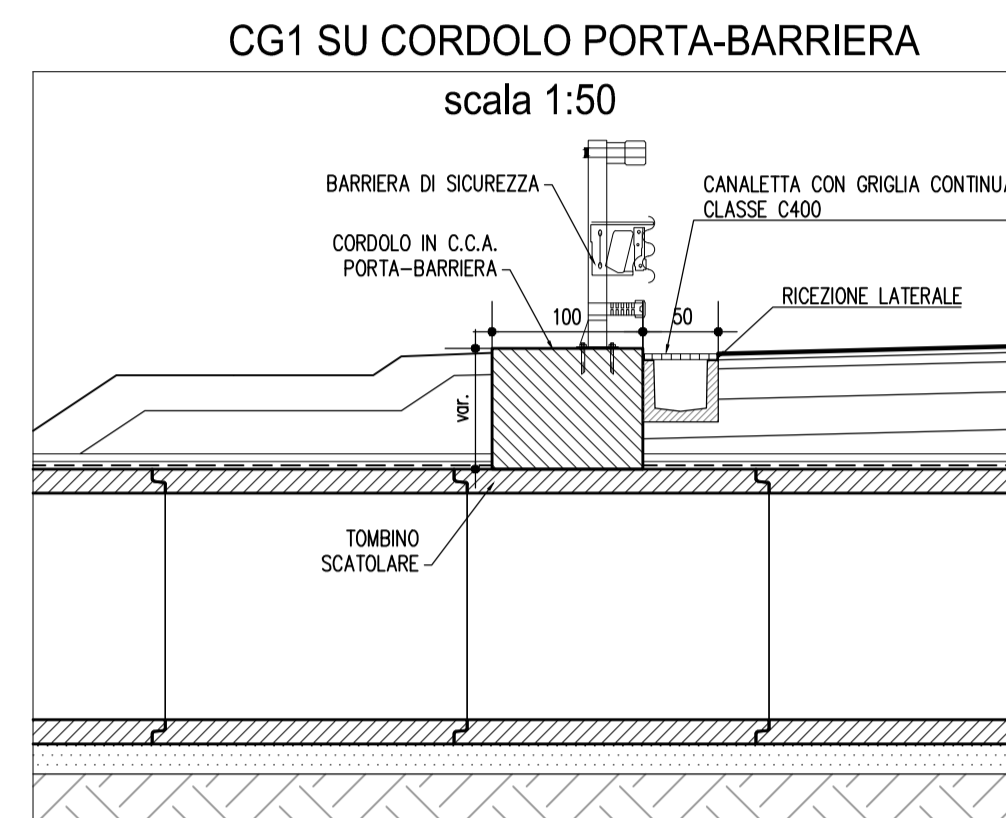


...TUTTE LE MISURE SONO ESPRESSE IN CENTIMETRI



CARATTERISTICHE DEI MATERIALI

PER CARATTERISTICHE DEI MATERIALI VEDERE ELABORATO :
0 - PARTE GENERALE
00 - GENERALE
00001 - ELABORATI GENERALI
PRESCRIZIONI MATERIALI E NOTE GENERALI
CODICE 65953 04 EL E I I I 00 001 00 00 006 00

CONCEDENTE: CONCESSIONI AUTOSTRADALI LOMBARDE
CONCESSIONARIA: SOCIETÀ DI PROGETTO BREBEMI SPA

CUP E31B05000390007

COLLEGAMENTO AUTOSTRADALE DI CONNESSIONE TRA LE CITTÀ DI BRESCIA E MILANO

PROCEDURA AUTORIZZATIVA D. LGS 163/2006
DELIBERA C.I.P.E. DI APPROVAZIONE DEL PROGETTO DEFINITIVO N° 19/2016

INTERCONNESSIONE A35-A4 PROGETTO ESECUTIVO

0-PARTE GENERALE
00-GENERALE
00002 - ELABORATI TIPOLOGICI
SMALTIMENTO ACQUE METEORICHE
PARTICOLARI - TAVOLA 4/4

PROGETTAZIONE: **interconnessione** S.p.A.
VERIFICA: APPROVATO B.P.

IL PROGETTISTA RESPONSABILE INTEGRAZIONE PRESTAZIONI SPECIALISTICHE: **IMPRESA PIZZAROTTI e C. S.p.A.**
Dott. Ing. **Piero Pizzarotti**
Ordine degli Ingegneri di Parma N. 821

IN DIRETTORE TECNICO: **IMPRESA PIZZAROTTI e C. S.p.A.**
Dott. Ing. **Salvatore Del Balzo**
Ordine degli Ingegneri di Potenza N. 631

I.D.		IDENTIFICAZIONE ELABORATO										DATA:			
66012	04	PA	E	I	11	00	002	00	00	005	00	A	00	LUGLIO 2016	VARIE

ELABORAZIONE PROGETTUALE		REVISIONE						
N.	REV.	DESCRIZIONE	DATA	REDATTO	DATA	CONTROLLATO	DATA	APPROVATO
A	01	EMESIONE	28/07/16	PACENTINI	28/07/16	MAZZOLI	28/07/16	MAZZOLI

IL CONCEDENTE: CONCESSIONI AUTOSTRADALI LOMBARDE
IL CONCESSIONARIO: Società di Progetto **BREBEMI SPA**

IL PRESENTE DOCUMENTO NON POTRÀ ESSERE COPiato, RIPRODOTTO O ALTAMENTE PUBBLICATO, IN TUTTO O IN PARTE, SENZA IL CONSENSO SCRITTO DELLA SGP BREBEMI S.P.A. CON UTILIZZO NON AUTORIZZATO SARIÈ PERSOCTO A NORMA DI LEGGE. THIS DOCUMENT MAY NOT BE COPIED, REPRODUCED OR PUBLISHED, EITHER IN PART OR IN ITS ENTIRETY, WITHOUT THE WRITTEN PERMISSION OF SGP BREBEMI S.P.A. UNAUTHORIZED USE WILL BE PROSECUTED BY LAW.