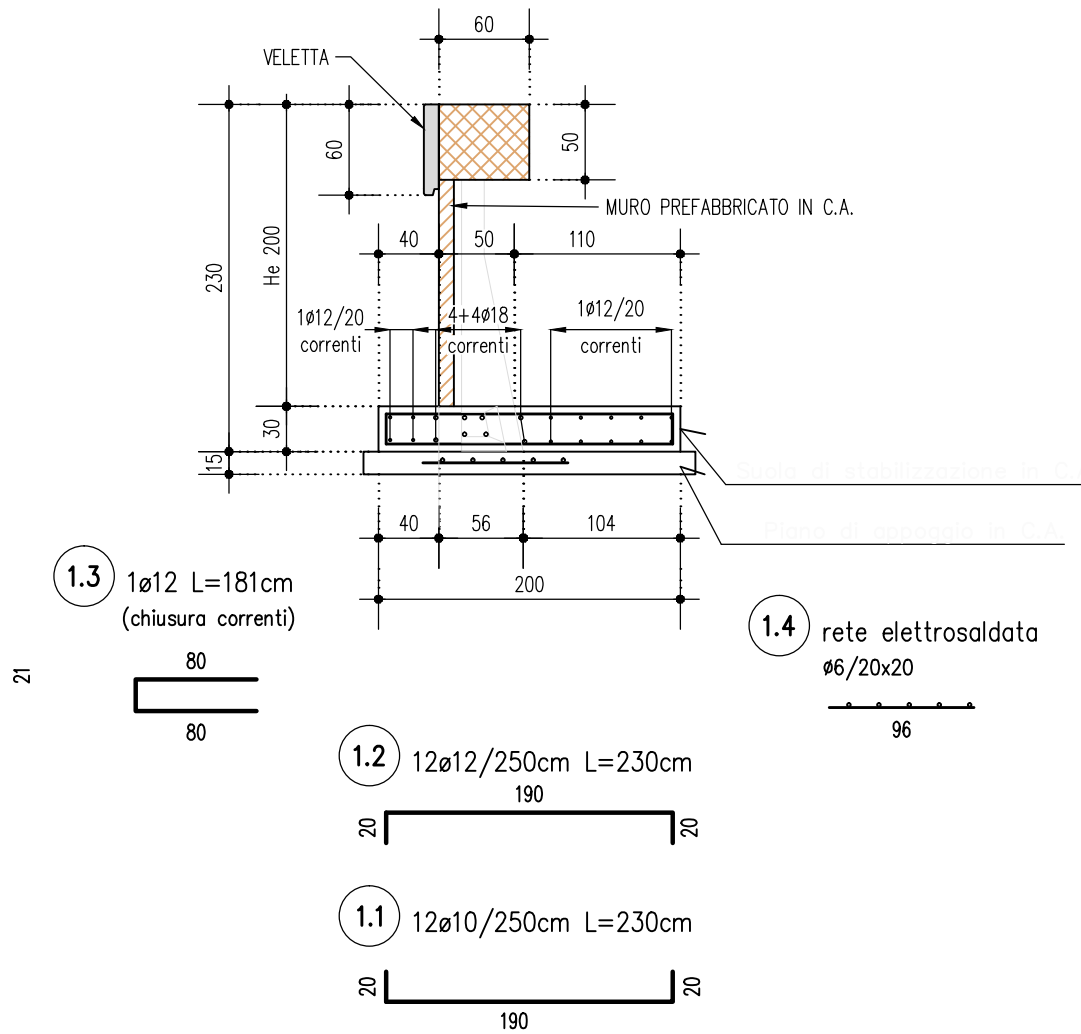


SEZIONI TIPOLOGICHE BA-06

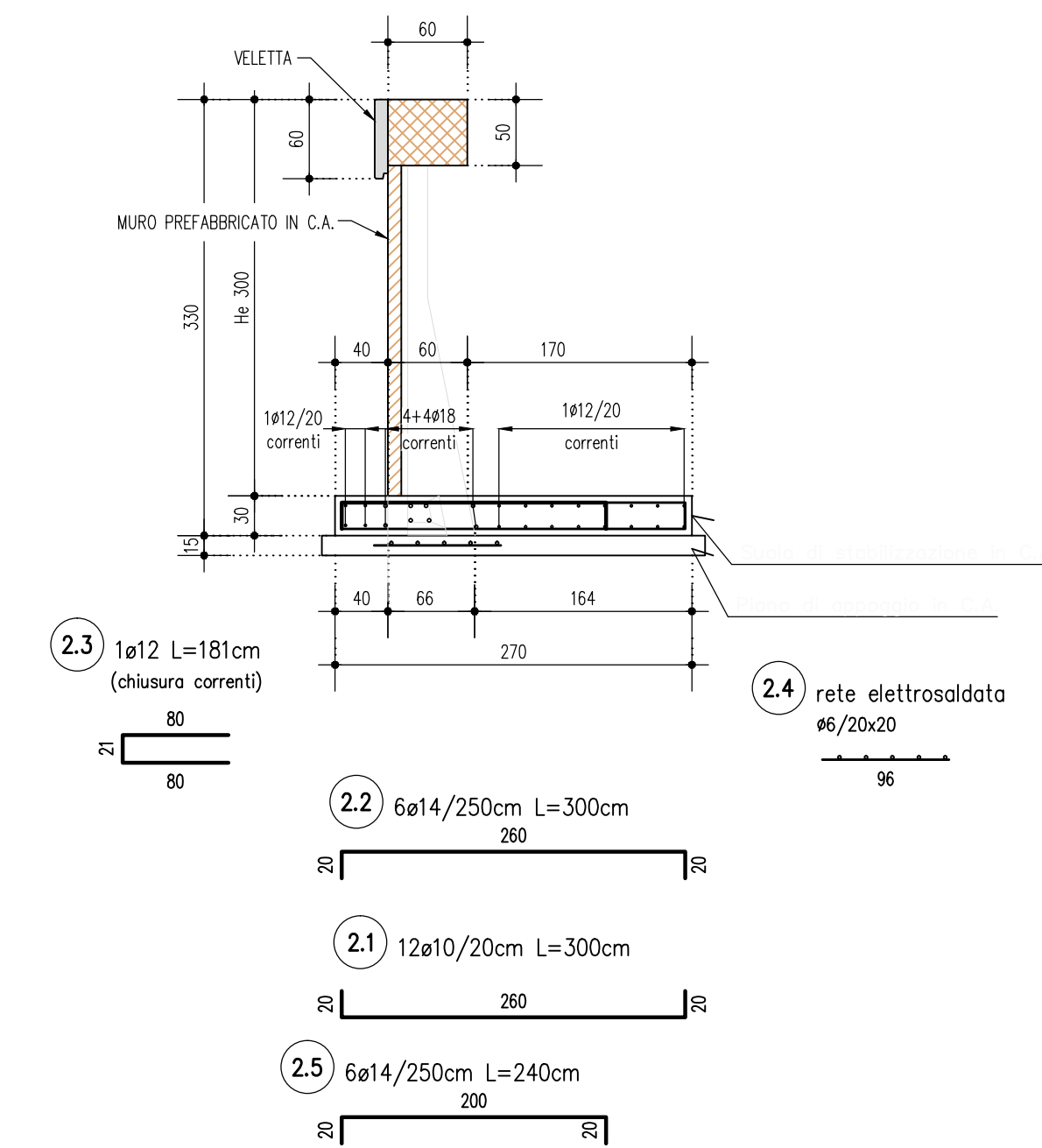
SEZIONE MURO PREFABBRICATO 1:50

100 < H ≤ 200 CON STABILIZZAZIONE DA 30 cm



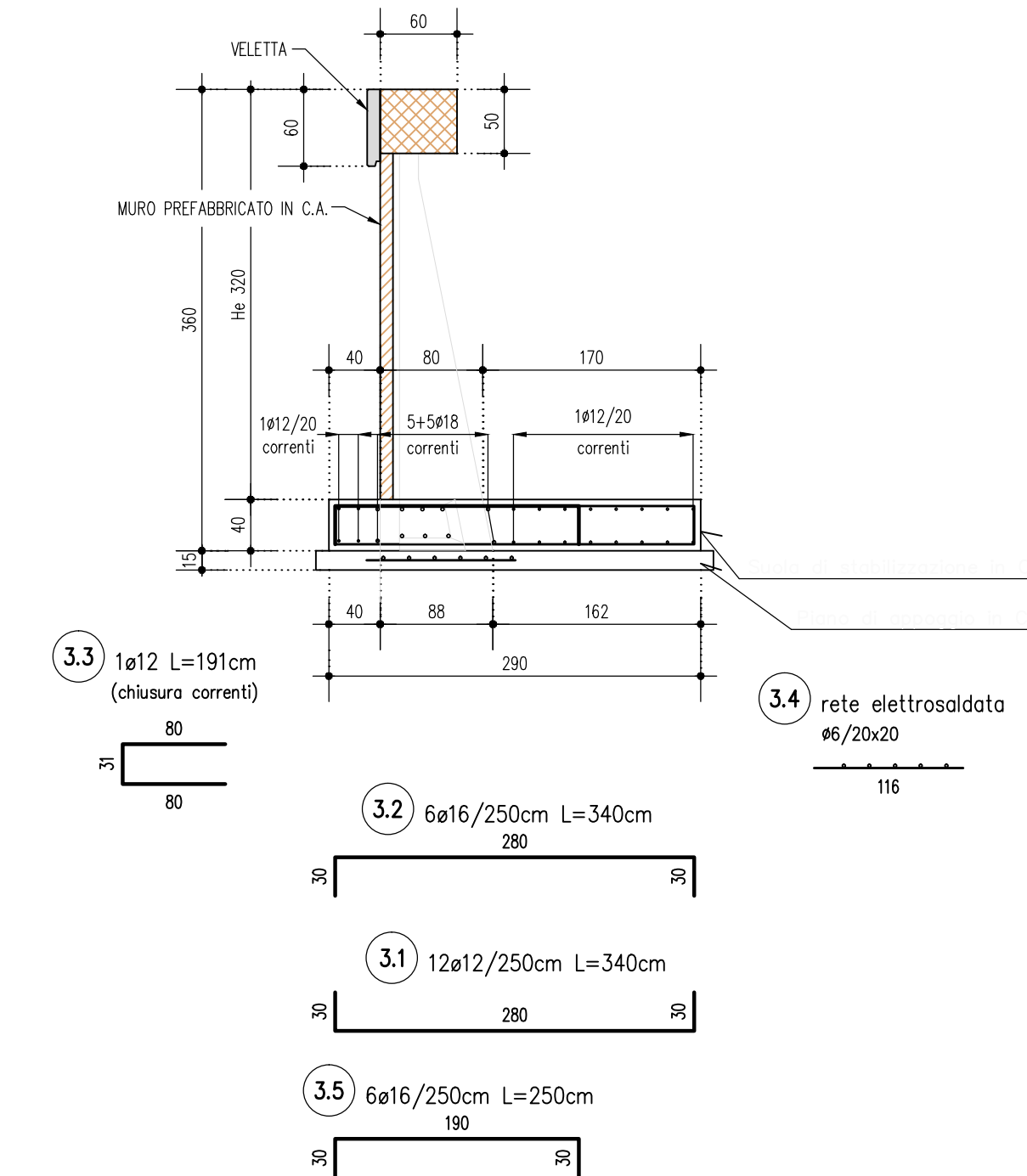
SEZIONE MURO PREFABBRICATO 1:50

200 < H ≤ 300 CON STABILIZZAZIONE DA 30 cm



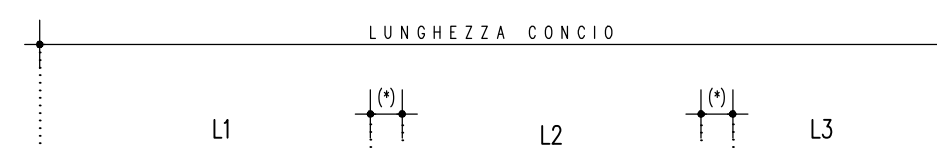
SEZIONE MURO PREFABBRICATO 1:50

300 < H ≤ 320 CON STABILIZZAZIONE DA 40 cm

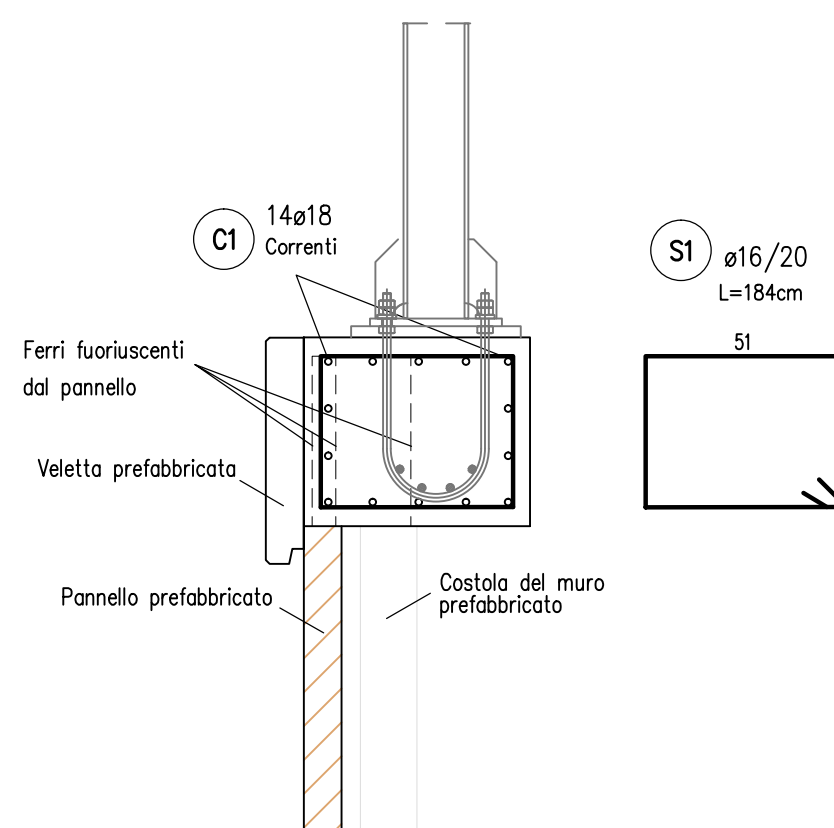


VALORI FERRI LONGITUDINALI

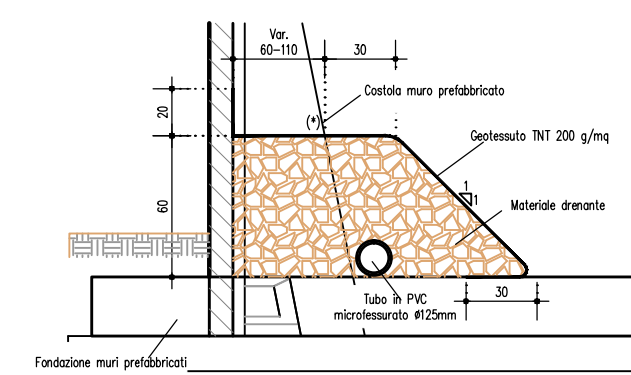
CONCIO L = 30.00 m				CONCIO L = 27.50 m				CONCIO L = 25.00 m			
	ø (mm)	LUNGHEZZA (cm)	SOVRAPPOSIZIONE (*) (cm)		ø (mm)	LUNGHEZZA (cm)	SOVRAPPOSIZIONE (*) (cm)		ø (mm)	LUNGHEZZA (cm)	SOVRAPPOSIZIONE (*) (cm)
L1		1200	105	L1		1200	105	L1		1200	105
L2	18/20/26	1200	105	L2	18/20/26	1200	105	L2	18/20/26	1200	105
L3		800		L3		550		L3		300	
-----				-----				-----			
L1		1200	80	L1		1200	80	L1		1200	80
L2	12/14/16	1200	80	L2	12/14/16	1200	80	L2	12/14/16	1200	80
L3		750		L3		500		L3		250	
-----				-----				-----			
L1		1200	105	L1		1200	105	L1		1200	105
L2	18/20/26	1155	105	L2	18/20/26	895	105	L2	18/20/26	895	105
L3		-	-	L3		-	-	L3		-	-
-----				-----				-----			
L1		1200	80	L1		1200	80	L1		1200	80
L2	12/14/16	1130	-	L2	12/14/16	870	-	L2	12/14/16	870	-
L3		-	-	L3		-	-	L3		-	-
-----				-----				-----			
L1		1200	105	L1		900	105	L1		900	105
L2	18/20/26	645	-	L2	18/20/26	445	-	L2	18/20/26	445	-
L3		-	-	L3		-	-	L3		-	-
-----				-----				-----			
L1		1200	80	L1		900	80	L1		900	80
L2	12/14/16	620	-	L2	12/14/16	420	-	L2	12/14/16	420	-
L3		-	-	L3		-	-	L3		-	-



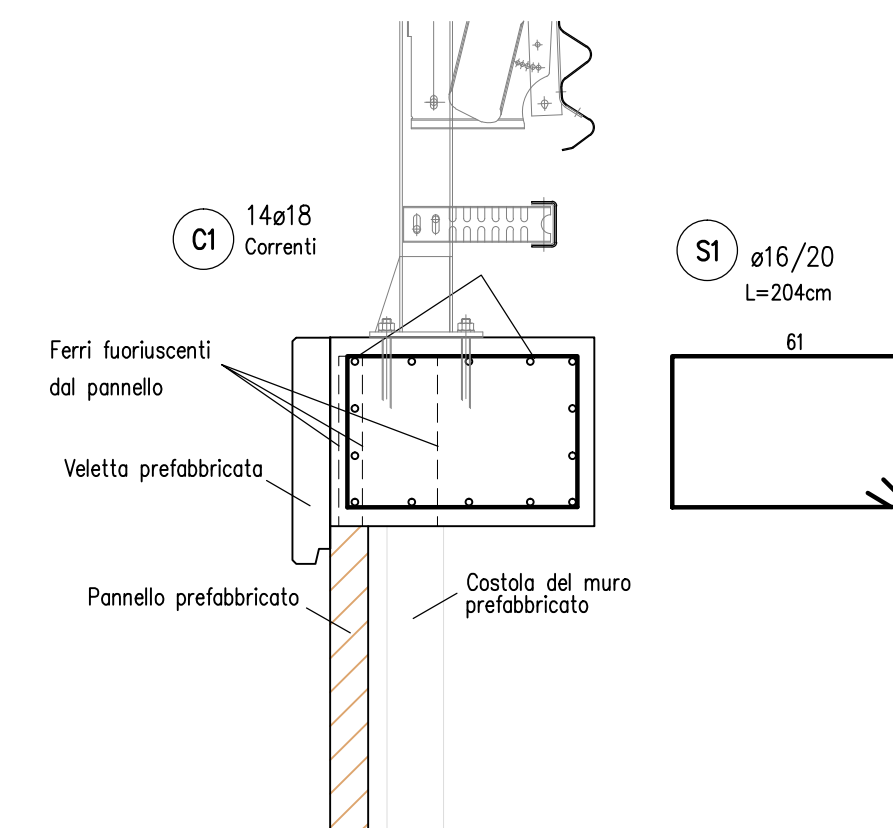
ARMATURA CORDOLO 1:25
BAAX1-BAAX2-SVAX2 Muro Nord



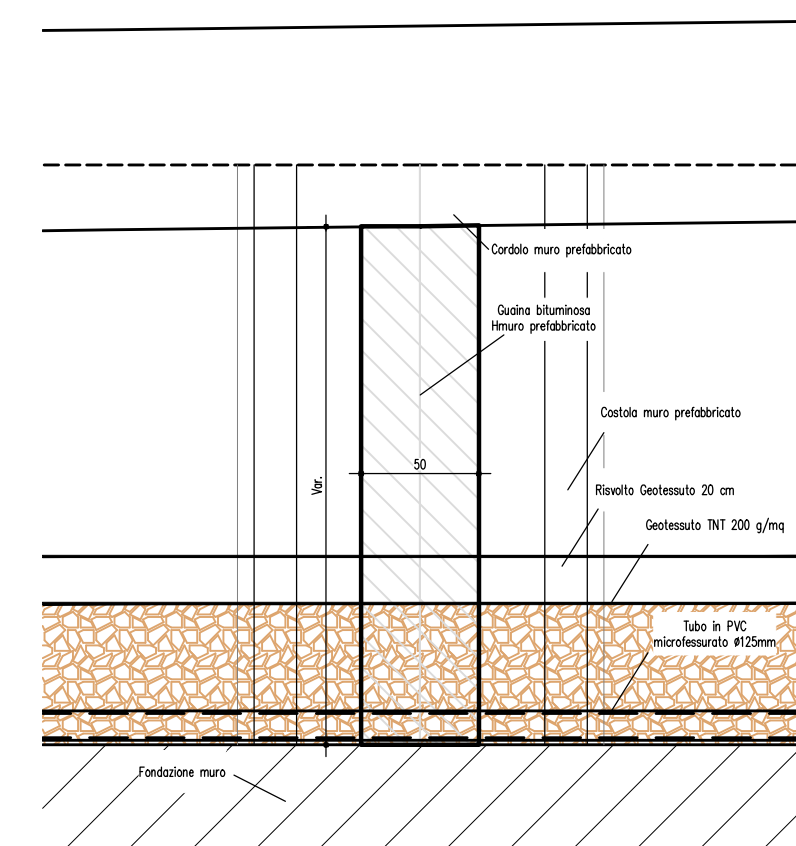
DETTAGLIO 1- Sezione trasversale
Scala 1:20



ARMATURA CORDOLO 1:25
SVAX2 Muro SUD



DETTAGLIO 1- Prospetto (lato terrapieno)
Scala 1:20



CONCEDENTE

CONCESSIONARIA

CUP E31B05000390007

COLLEGAMENTO AUTOSTRADE DI CONNESSIONE TRA LE CITTÀ DI BRESCIA E MILANO

PROCEDURA AUTORIZZATIVA D. LGS 163/2006
DELIBERA C.I.P.E. DI APPROVAZIONE DEL PROGETTO DEFINITIVO N° 19/2016

INTERCONNESSIONE A35-A4 PROGETTO ESECUTIVO

PARTE GENERALE
GENERALE
00002 - ELABORATI TIPOLOGICI
MURI PREFABBRICATI
CARPENTERIA E ARMATURA - TAVOLA 2/2

PROGETTAZIONE:

IL PROGETTISTA RESPONSABILE INTEGRAZIONE PRESTAZIONI SPECIALISTICHE
IMPRESA PIZZAROTTI e C. S.p.A.
Dott. Ing. Sabino Del Balzo
Ordine degli Ingegneri di Parma N. 621

VERIFICA:

IN DIRETTORE TECNICO
IMPRESA PIZZAROTTI e C. S.p.A.
Dott. Ing. Sabino Del Balzo
Ordine degli Ingegneri di Parma N. 631

I.D.	IDENTIFICAZIONE ELABORATO										PRODOTTORE		DATA	
	OPERA	PROG. OPERA	TRATTO	PARTI	PROG. PARTI	STATO	REVISIONI	REVISIONI	REVISIONI	REVISIONI	REVISIONI	REVISIONI	REVISIONI	
66027	04	CP	E	I	11	00	002	00	00	00	00	00	00	

ELABORAZIONE PROGETTUALE				REVISIONE			
N.	REV.	DESCRIZIONE	DATA	REDAITTO	DATA	CONTROLLATO	DATA
A	01	EMISSIONE	2007/01/01	PROVVISORIA	2007/01/01	MAZZOLI	2007/01/01

IL CONCEDENTE

IL CONCESSIONARIO

Società di Progetto

IL PRESENTE DOCUMENTO NON POTRÀ ESSERE COPRATO, RIPRODOTTO O ALTAMENTE PUBBLICATO, IN TUTTO O IN PARTE, SENZA IL CONSENSO SCRITTO DELLA SIP BREBEMI S.P.A. CON UTILIZZO NON AUTORIZZATO SARK PERSECUITO A NORMA DI LEGGE. THIS DOCUMENT MAY NOT BE COPIED, REPRODUCED OR PUBLISHED, EITHER IN PART OR IN ITS ENTIRETY, WITHOUT THE WRITTEN PERMISSION OF SIP BREBEMI S.P.A. UNAUTHORIZED USE WILL BE PROSECUTED BY LAW.