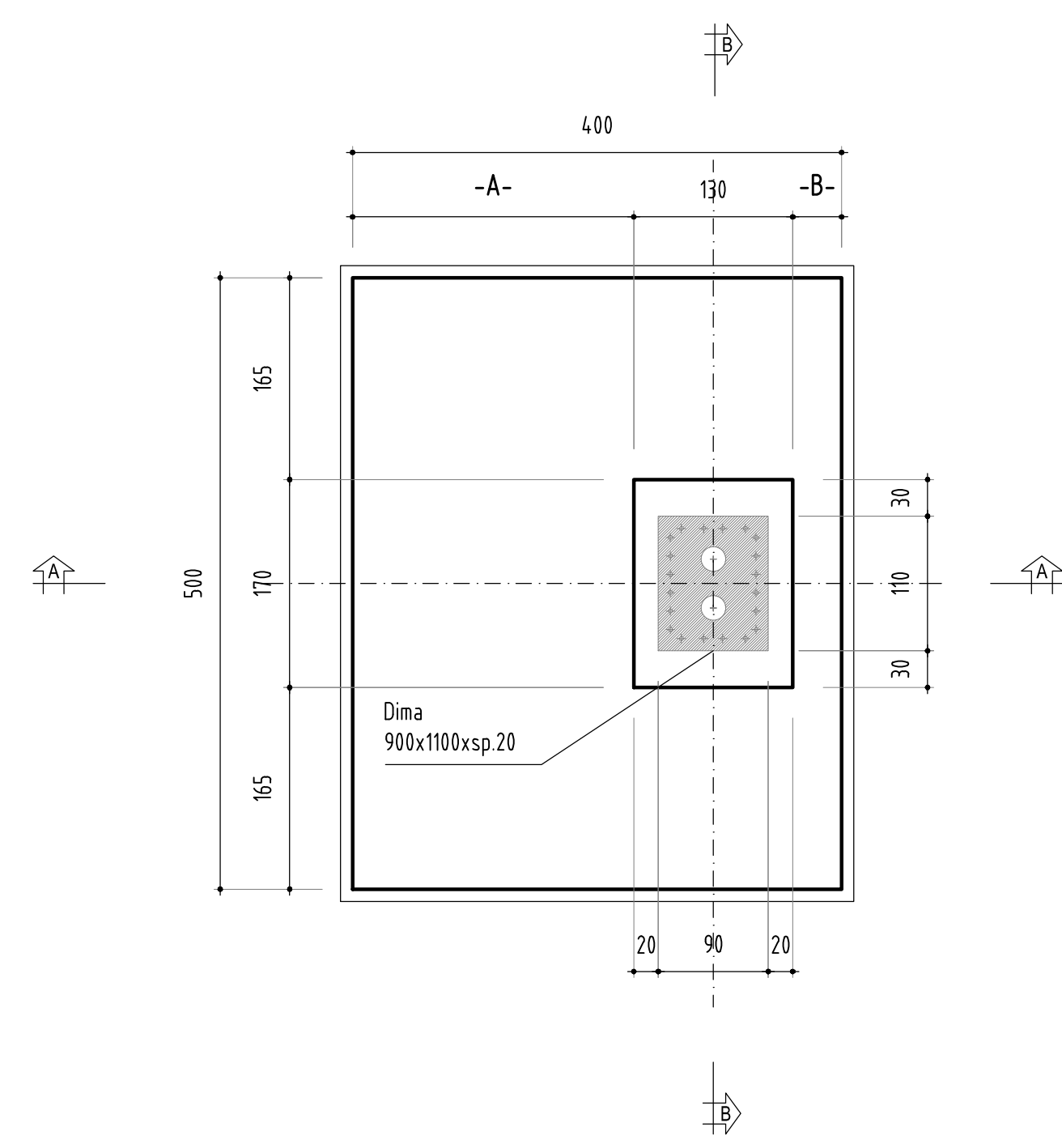


NOTE

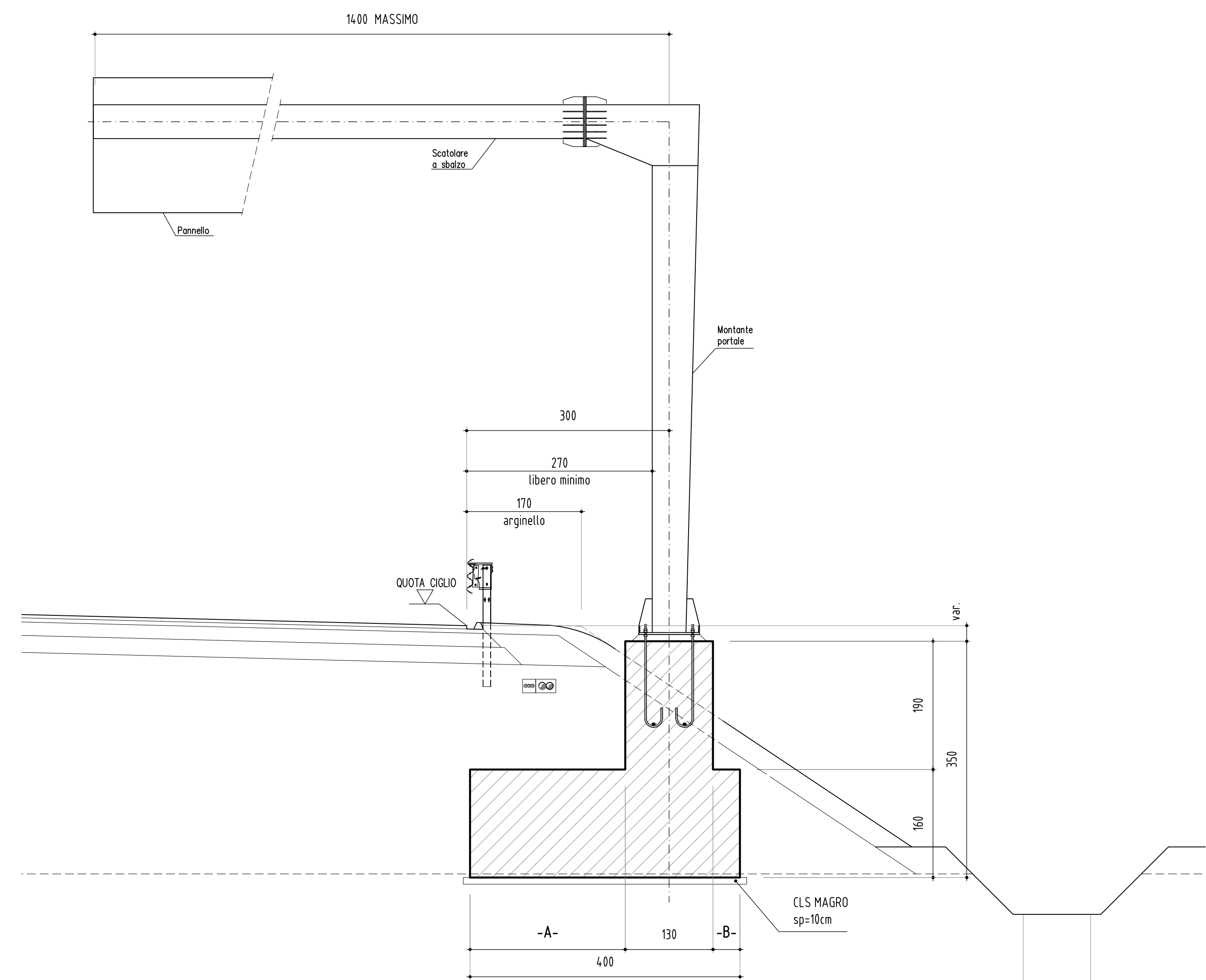
CARATTERISTICHE DEI MATERIALI

- PER CARATTERISTICHE DEI MATERIALI VEDERE ELABORATO:
 0-PARTE GENERALE / 00-GENERALE / 00001-ELABORATI GENERALI
 PRESCRIZIONI MATERIALI E NOTE GENERALI
 CODICE: 00000 - 00 00 0 0 00 00000 00 00 00 00

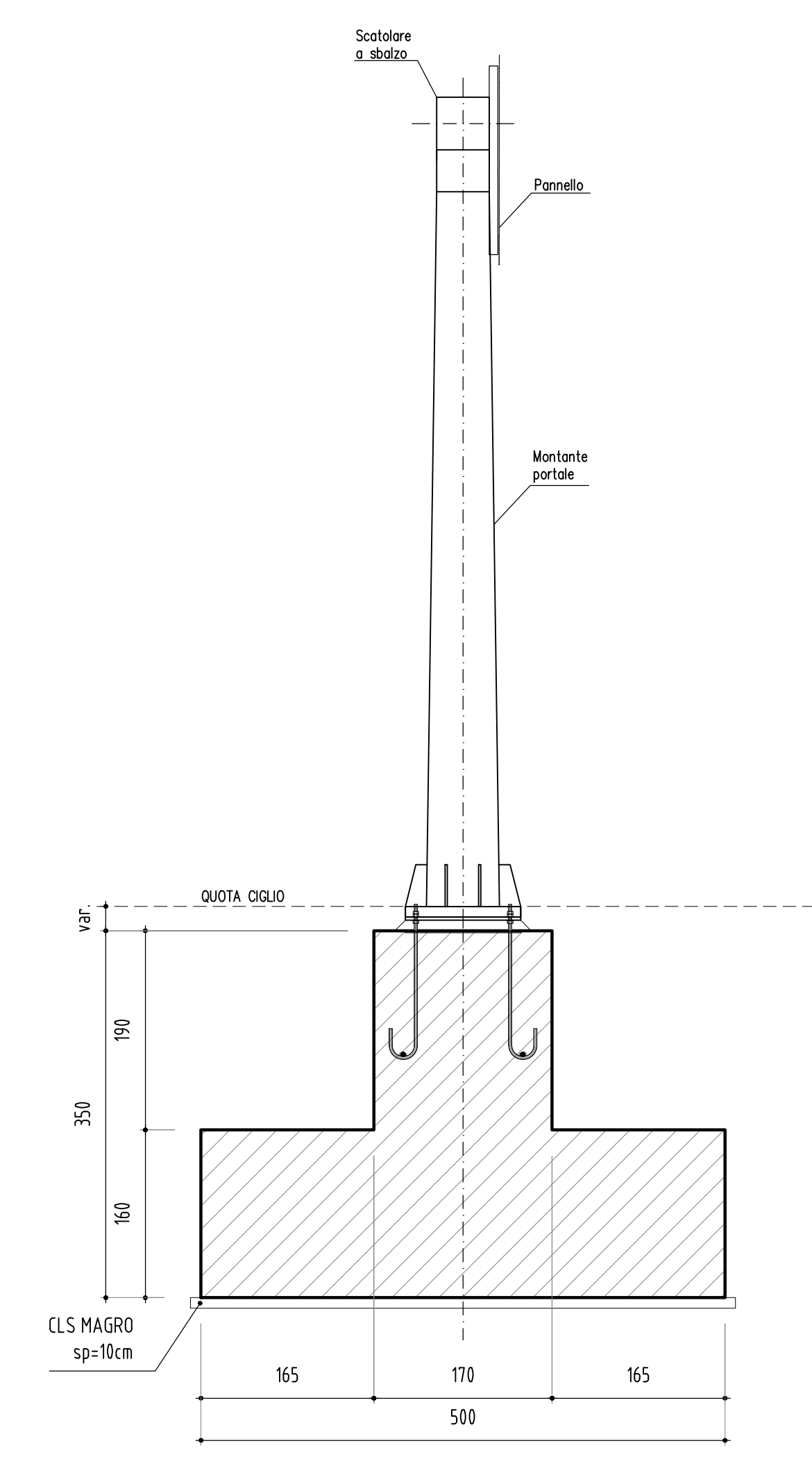
PIANTA FONDAZIONE 1:50



SEZIONE A-A 1:50



SEZIONE B-B 1:50



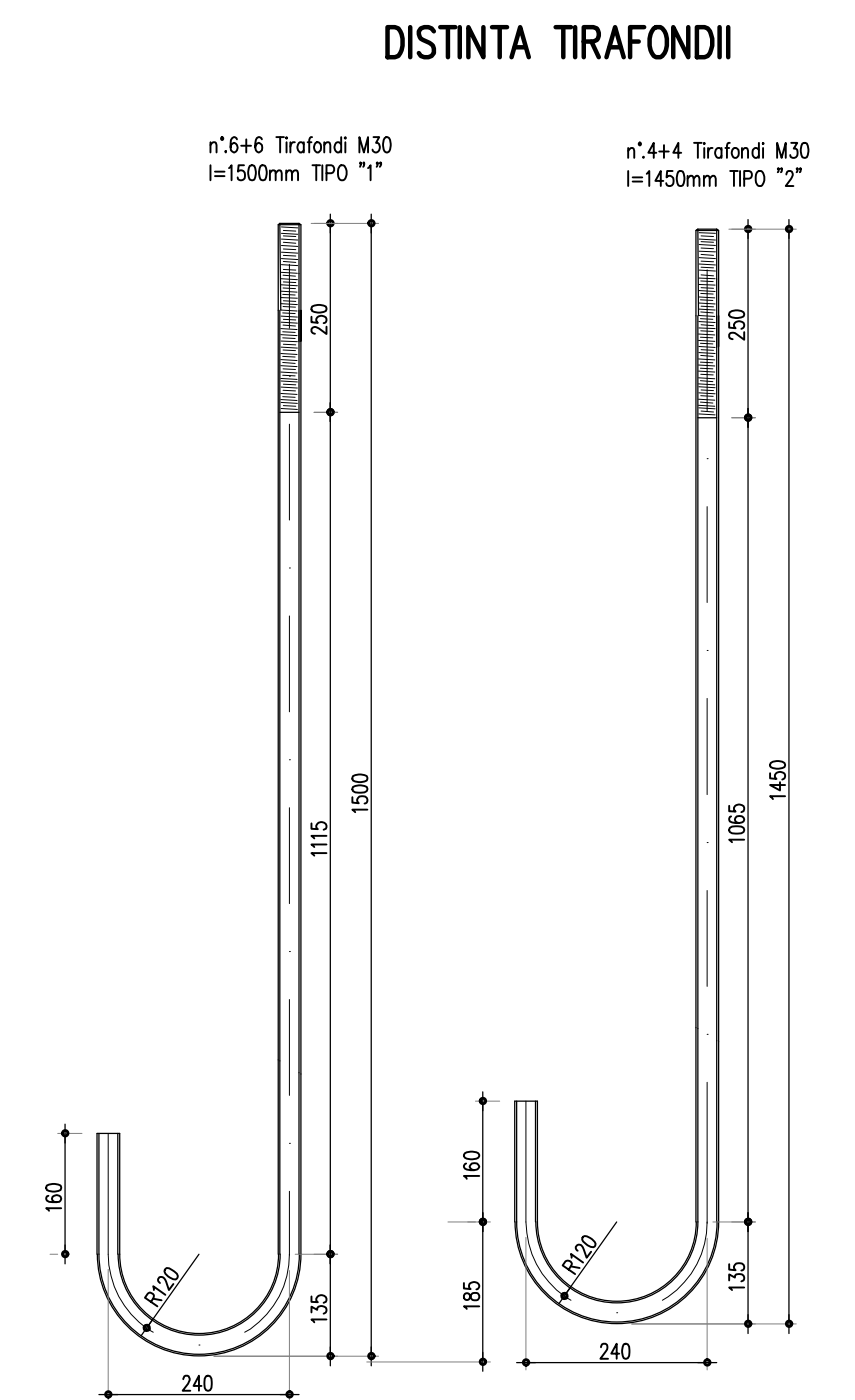
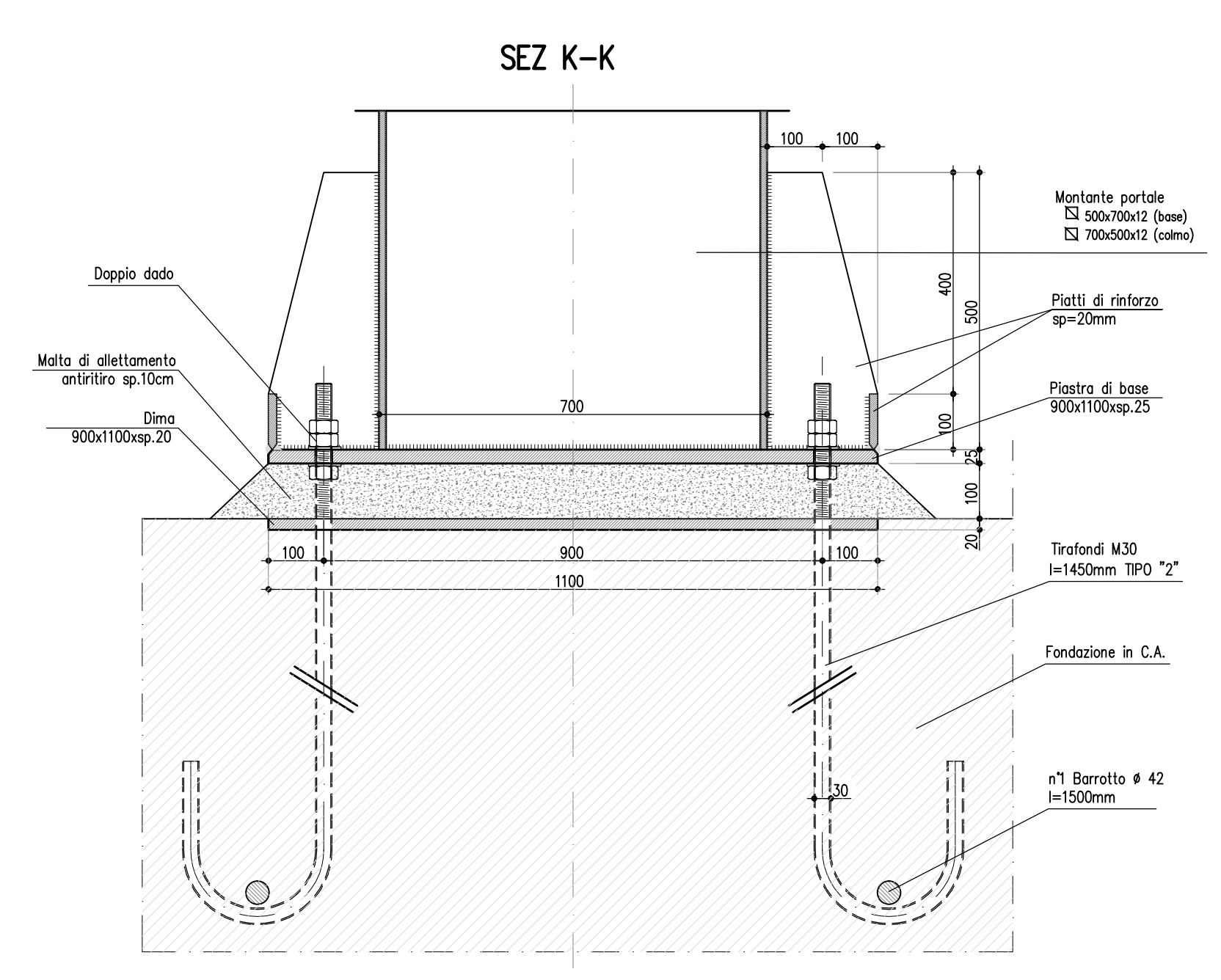
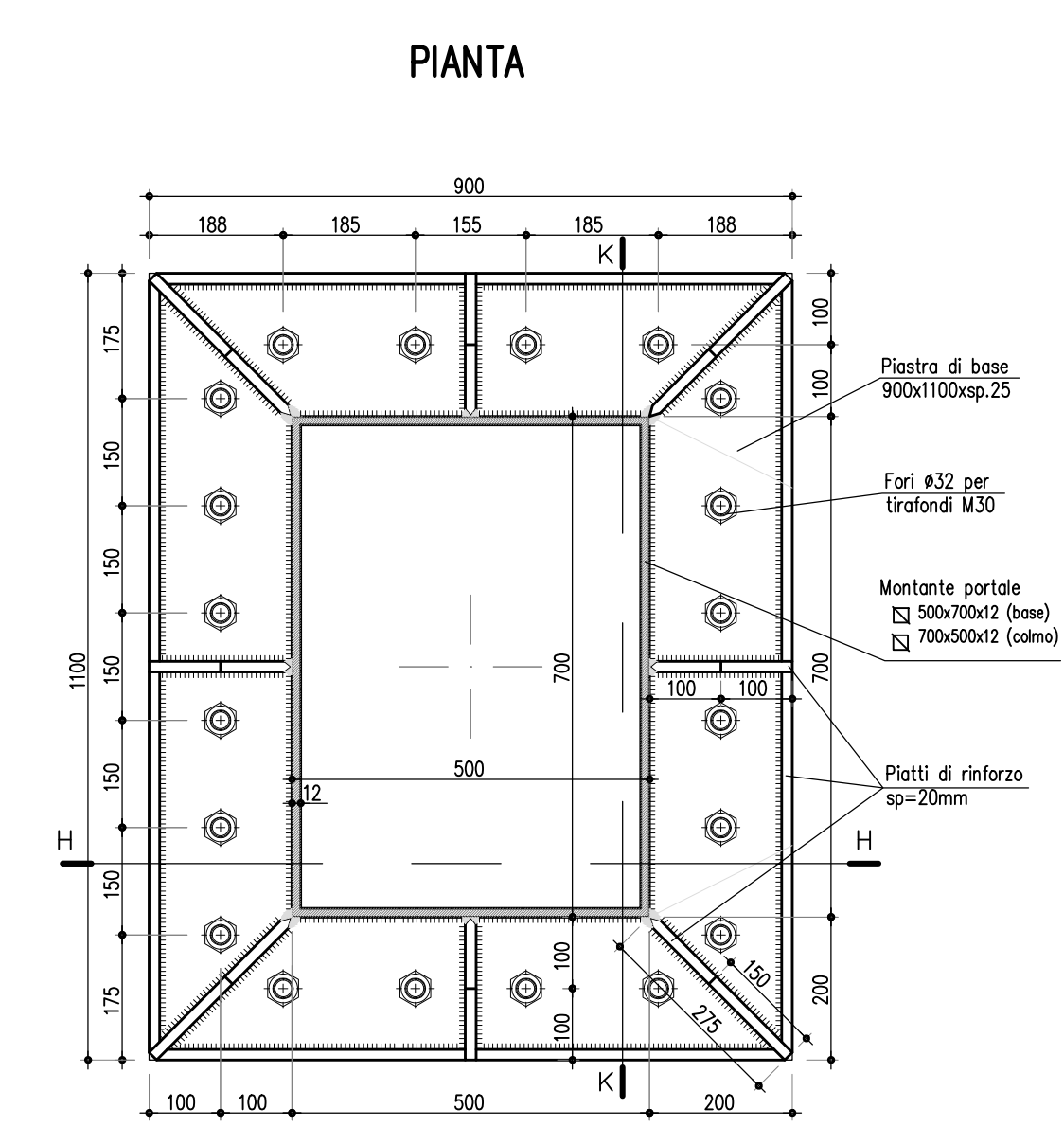
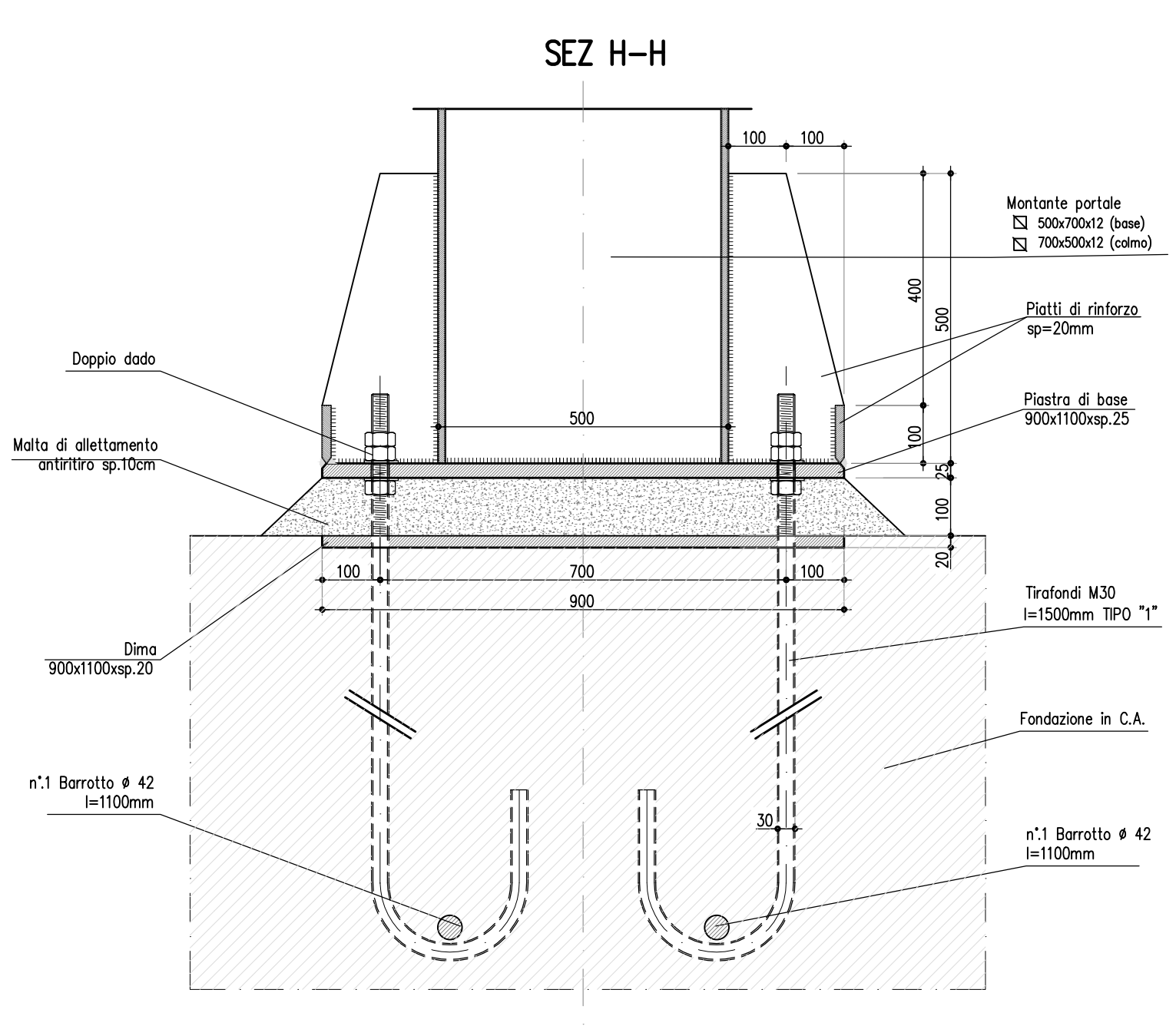
INTERCONNESSIONE - RAMO A4-BB

Direzione	Sezione	Progr.	Tipologico	A	B
--	SV9	491.00	Fino a 12 m	230	40
--	SV10	1135.00	Fino a 12 m	135	135

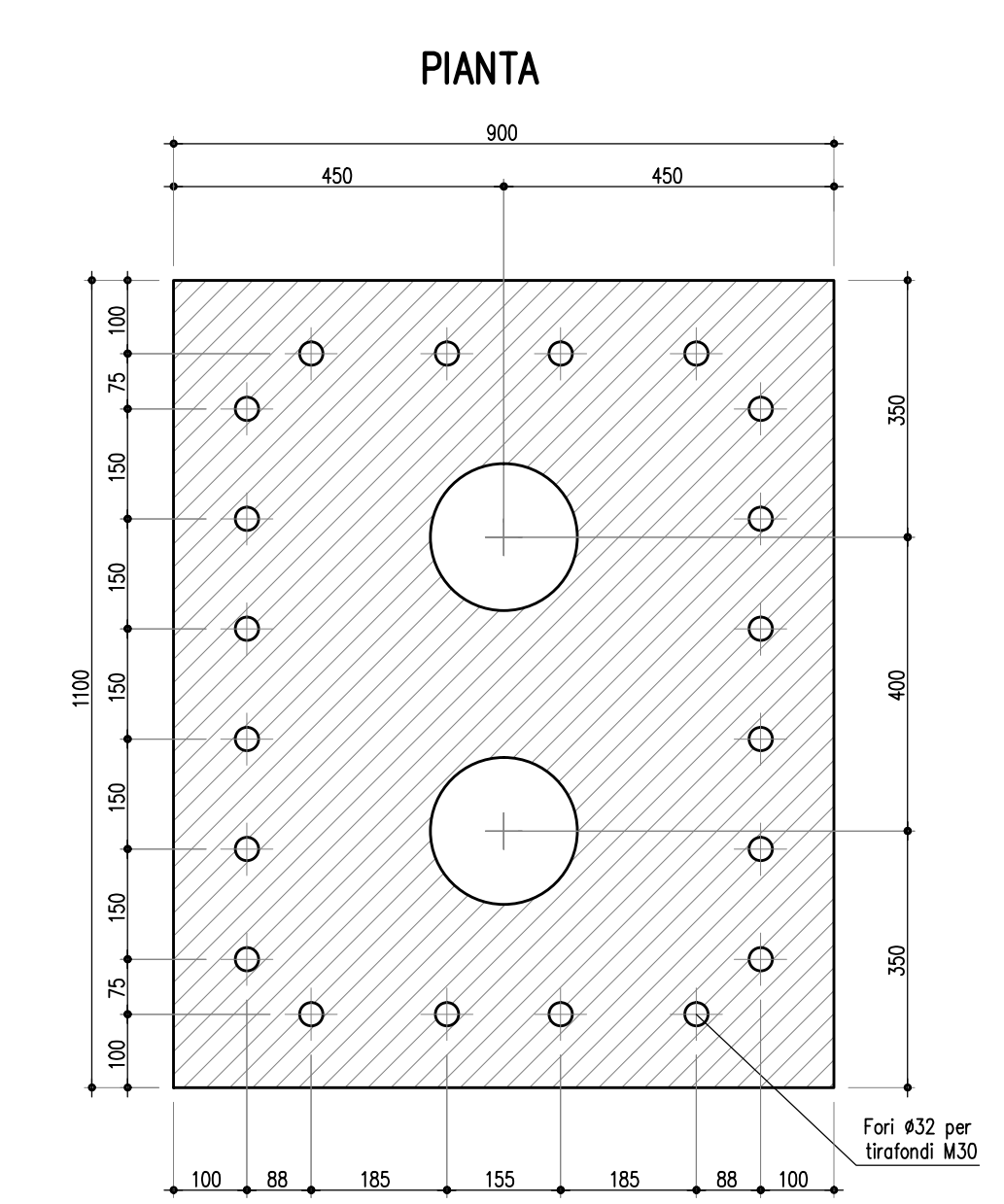
INTERCONNESSIONE - RAMO BB-B5

Direzione	Sezione	Progr.	Tipologico	A	B
--	SV11	36.01	Fino a 12 m	135	135

PARTICOLARE TIRAFONDI E PIASTRA 1:10
 misure in mm



PARTICOLARE DIMA 1:50
 misure in mm



CONCEDENTE: CONCESSIONI AUTOSTRADALI LOMBARDE

CONCESSIONARIA: SOCIETA' DI PROGETTO BREBEMI SPA

CUP E31805000390007

COLLEGAMENTO AUTOSTRADALE DI CONNESSIONE TRA LE CITTA' DI BRESCIA E MILANO

PROCEDURA AUTORIZZATIVA D. LGS 163/2006
 DELIBERA G.I.P.E. DI APPROVAZIONE DEL PROGETTO DEFINITIVO N° 19/2016

INTERCONNESSIONE A35-A4 PROGETTO ESECUTIVO

O-PARTE GENERALE
 OO-GENERALE
 00002 - ELABORATI GENERALI
 SEGNALETICA VERTICALE - FONDAZIONE PER PORTALI FINO A 12 M
 CARPENTERIA

PROGETTAZIONE: **interconnessione** S.p.A.

IL PROGETTA RESPONSABILE INTERAZIONE PRESSIONI SPECIALI: **MIRSA PIZZAROTTI & C. S.p.A.** (S.p.A. Via Milano 20/22A - 25121 Mantova - Italia) Ordine degli Ingegneri di Pavia N. 621

IN DIRETTORE TECNICO: **MIRSA PIZZAROTTI & C. S.p.A.** (S.p.A. Via Milano 20/22A - 25121 Mantova - Italia) Ordine degli Ingegneri di Pavia N. 621

I.C.D. 66058 04 CP E I1 00 002 00 00 005 00 A 00

ELABORAZIONE PROGETTUALE	REVISIONE						
N. REV.	DESCRIZIONE	DATA	PREPARE	DATA	CONTROLLATE	DATA	APPROVATE
1							

IL CONCEDENTE: CONCESSIONI AUTOSTRADALI LOMBARDE

IL CONCESSIONARIO: SOCIETA' DI PROGETTO BREBEMI SPA