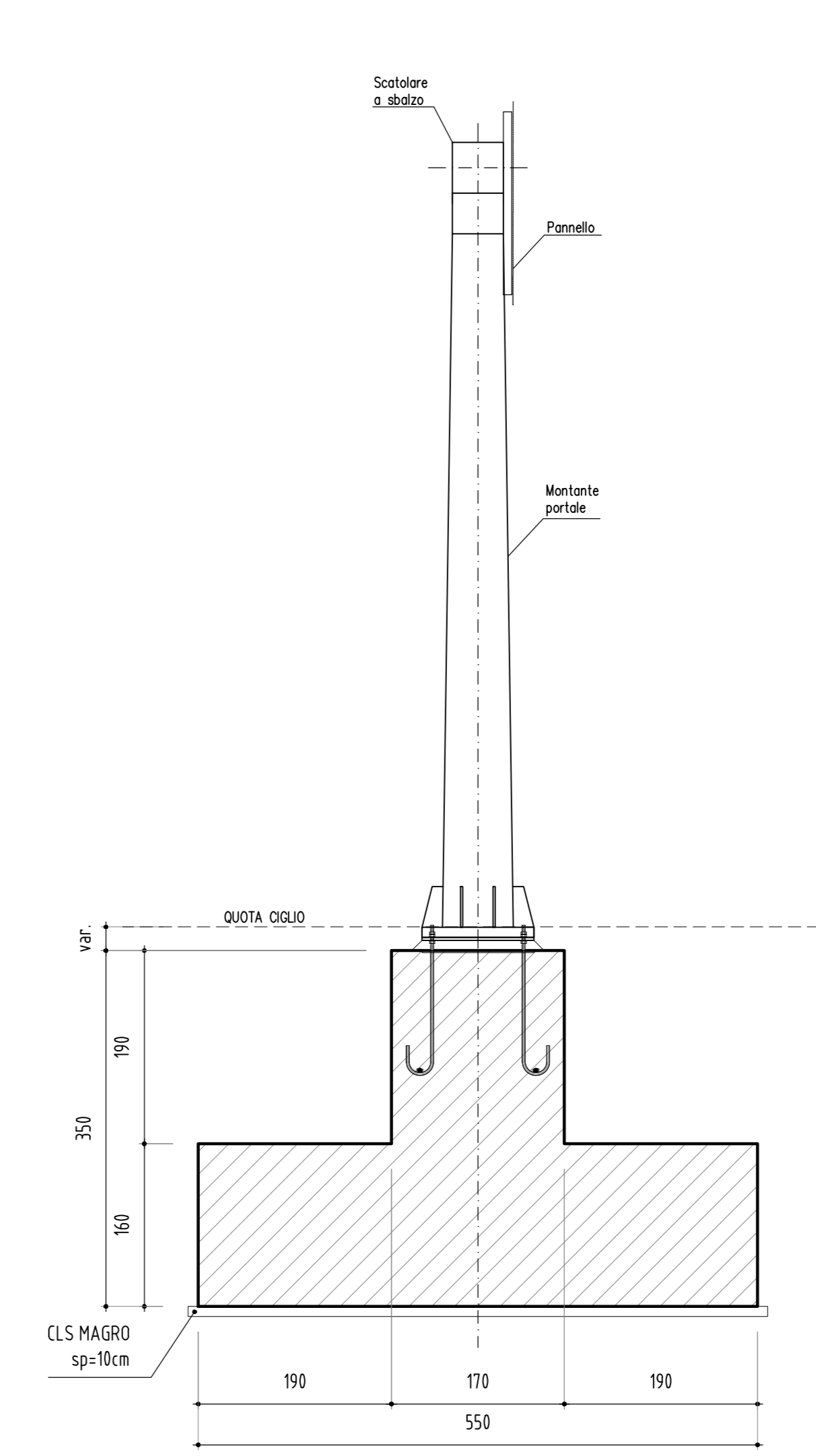


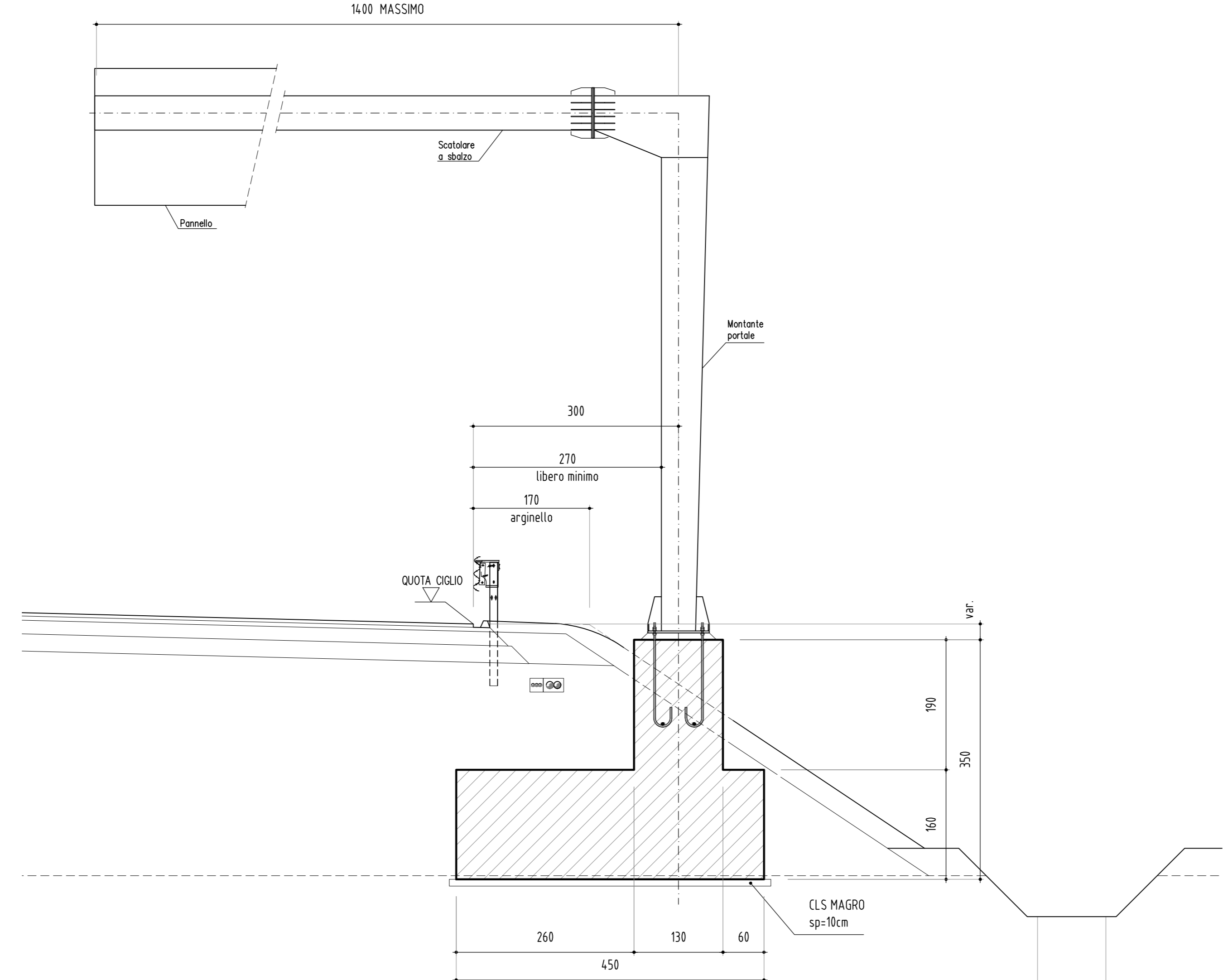
- PER CARATTERISTICHE DEI MATERIALI VEDERE ELABORATO:
 0-PARTE GENERALE / 00-GENERALE / 00001-ELABORATI GENERALI
 PRESCRIZIONI MATERIALI E NOTE GENERALI
 CODICE: 00000 - 00 00 0 0 00 00000 00 00 00 00

CONCEDENTE: CONCESSIONARI AUTOSTRADALI LOMBARDE
 CONCESSIONARIA: SOCIETA' DI PROGETTO BREBEMI SPA
 CUP E31805000390007
COLLEGAMENTO AUTOSTRADALE DI CONNESSIONE TRA LE CITA' DI BRESCIA E MILANO
 PROCEDURA AUTORIZZATIVA D. LGS 163/2006
 DELIBERA C.I.P.E. DI APPROVAZIONE DEL PROGETTO DEFINITIVO N° 19/2016
INTERCONNESSIONE A35-A4 PROGETTO ESECUTIVO
 0-PARTE GENERALE
 00-GENERALE
 00002 - ELABORATI GENERALI
 SEGNALETICA VERTICALE - FONDAZIONE PER PORTALI FINO A 14 M CARPENTERIA
 PROGETTAZIONE: **interconnessione** S.p.A.
 IL PROGETTA RESPONSABILE INTERAZIONE: **MIRCA PIZZAROTTI & C. S.p.A.**
 PRESSIONI SPECIALI: **MIRCA PIZZAROTTI & C. S.p.A.**
 IN DIRETTORE TECNICO: **MIRCA PIZZAROTTI & C. S.p.A.**
 S.p.A. Via Milano, 105 - 25100 BRESCIA
 Ordine degli Ingegneri di Brescia N. 621
 VERIFICA: **APPROVATO BDP**
 I.C. 66062 04 CP E I1 00 002 00 00 006 00 A 00
 ELABORAZIONE PROGETTUALE: **IL PROGETTISTA** PIZZAROTTI & C. S.p.A. BRESCIA
 REVISIONE: **IL CONCESSIONARIO** CONCESSIONARI AUTOSTRADALI LOMBARDE

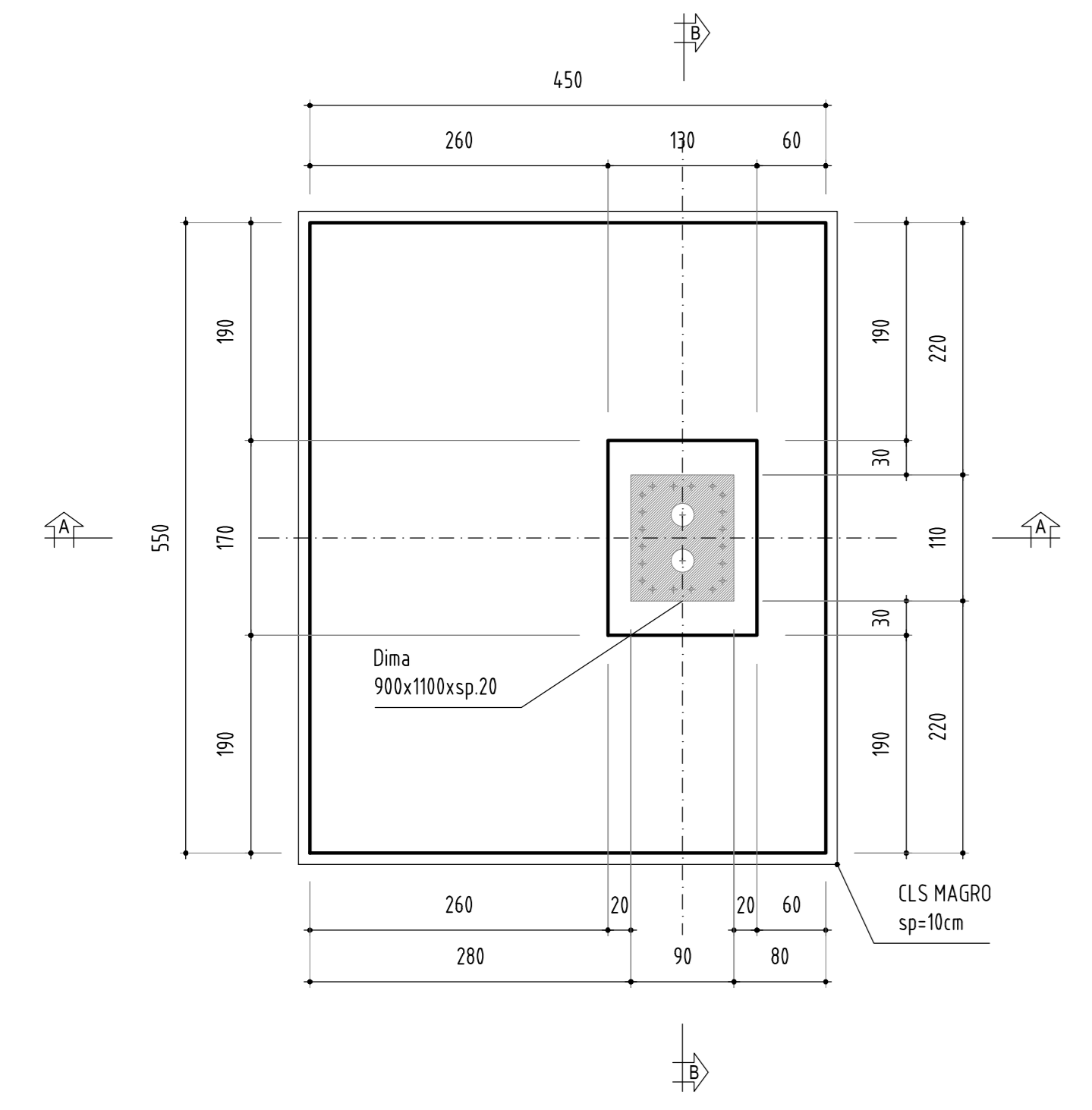
SEZIONE B-B 1:50



SEZIONE A-A 1:50



PIANTA FONDAZIONE 1:50

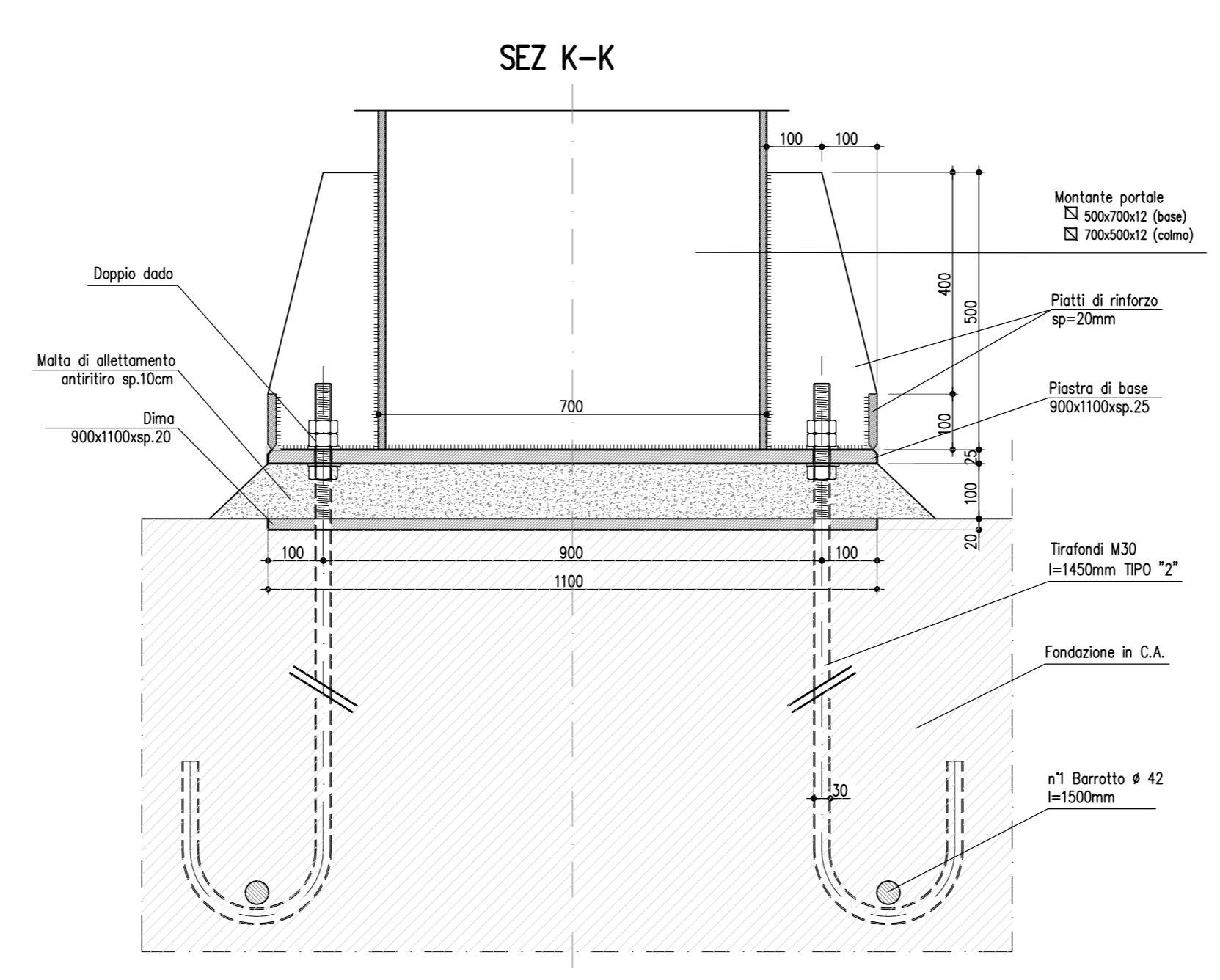
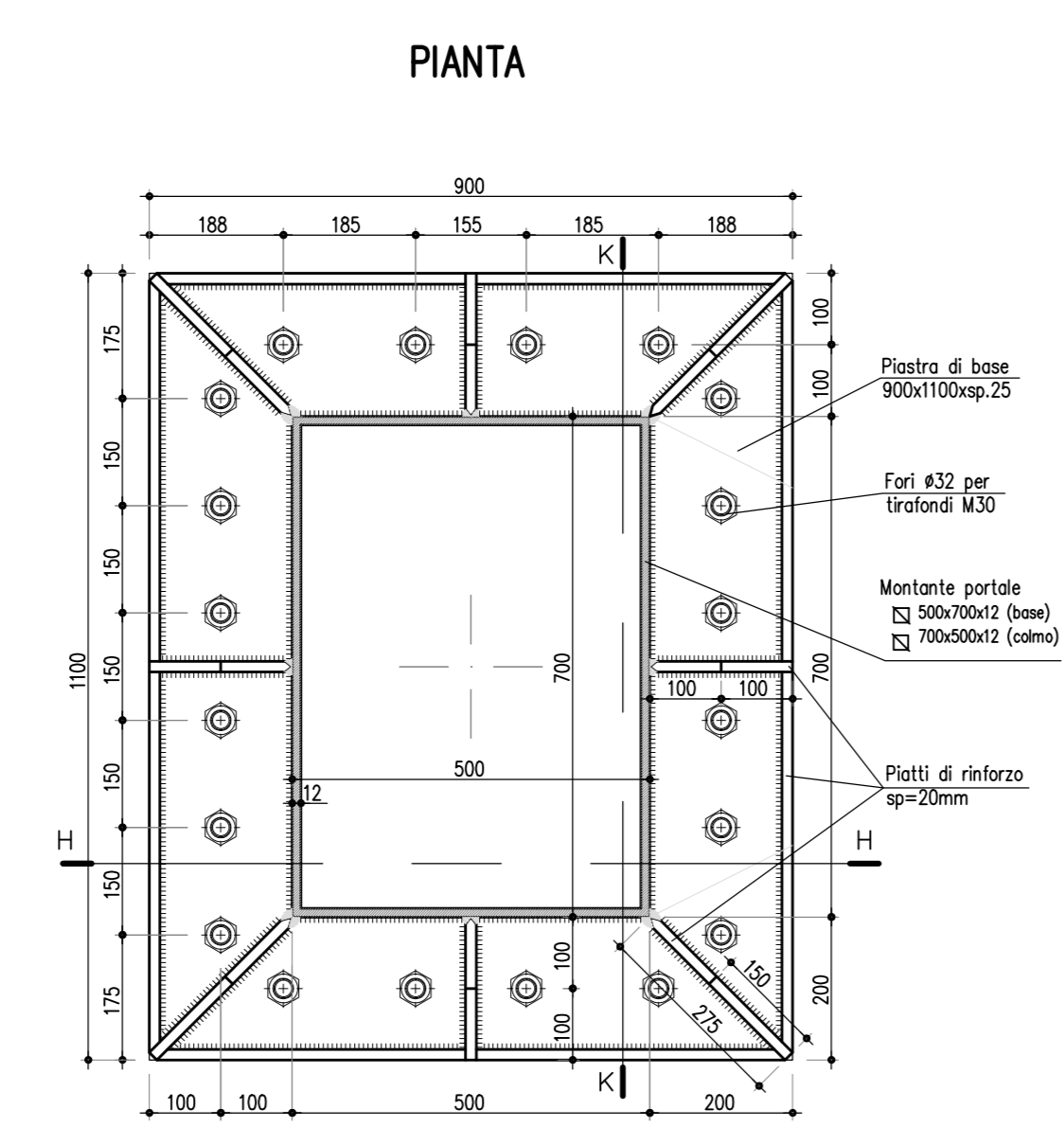
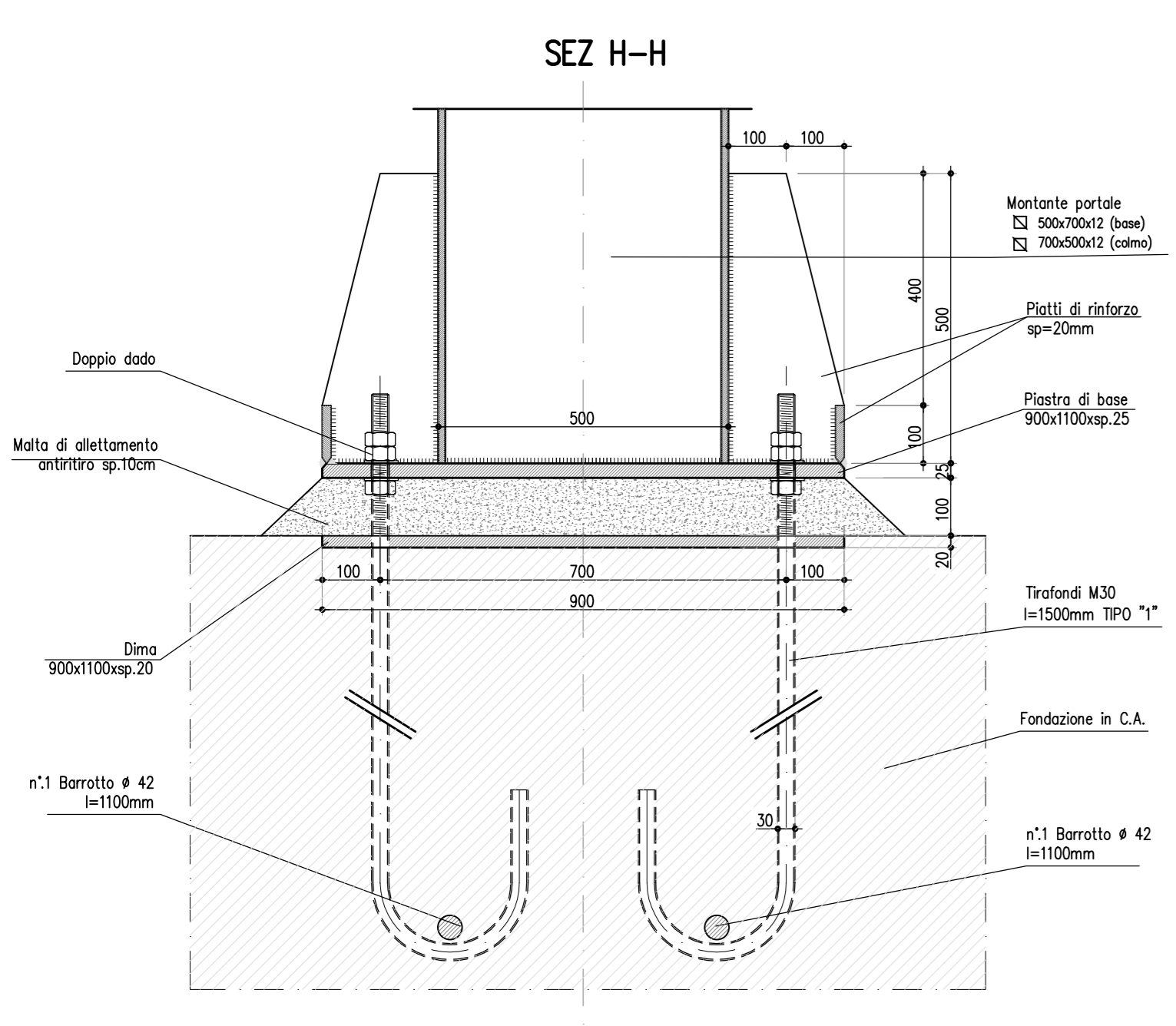


INTERCONNESSIONE - RAMO BS-BB

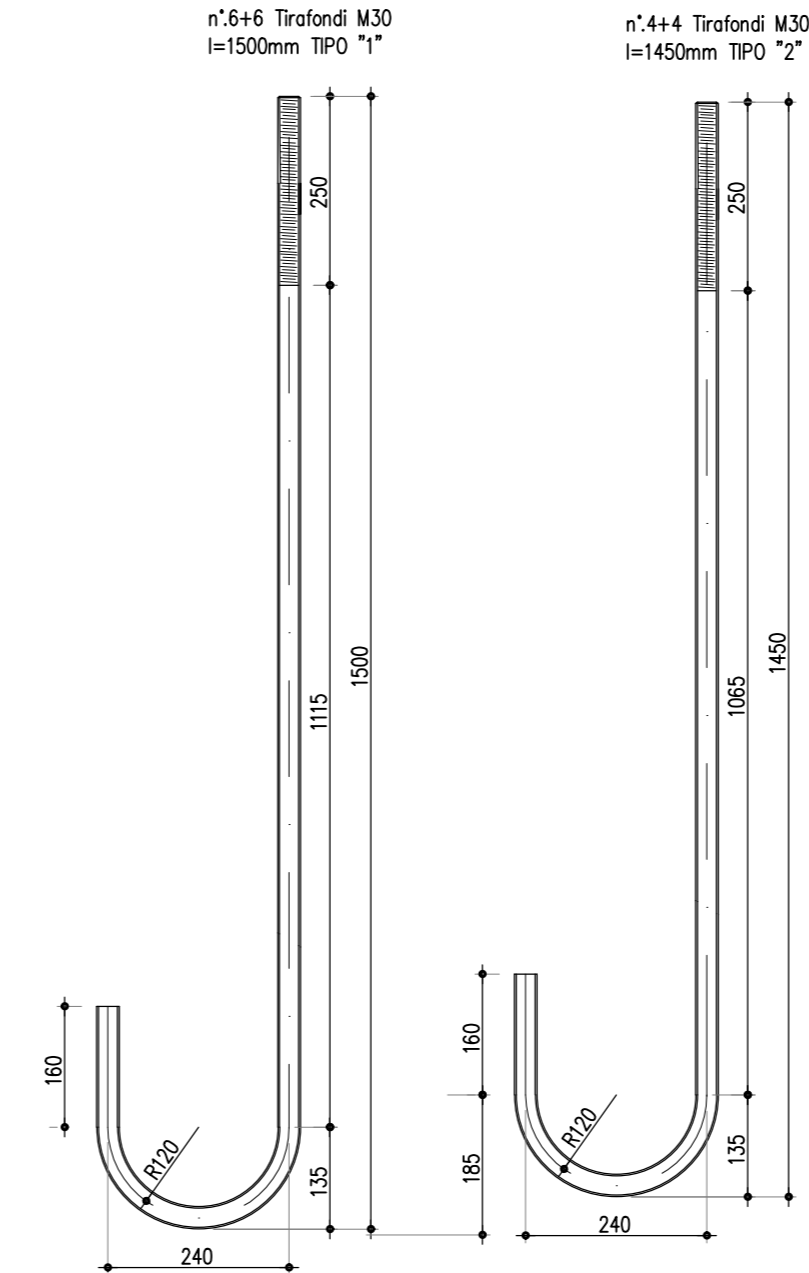
Direzione	Sezione	Progr.	Tipologico
--	68	1200.00	Fino a 14 m

PARTICOLARE TIRAFONDI E PIASTRA 1:10

misure in mm



DISTINTA TIRAFONDI



PARTICOLARE DIMA

misure in mm

